

Einbaudruckschalter P20

Anwendung

Die Druckschalter der Serie P20 sind für alle nichtkorrosiven Kältemittel geeignet. Sie sind ideal für Klimateinheiten, Wärmepumpen, Wasserkühlsätze, Eiswürfelbereiter und andere Anwendungen, bei denen der Montageplatz begrenzt ist. Der P20 sollte in einen Schaltschrank eingebaut werden.

Verschiedene Geräteausführungen sind für Erstausrüster lieferbar:

- Universal-Austauschtype



P20

Merkmale

- Staubdichte Präzisions-EPU-Kontakte (PennSwitch)
- Große Schaltgenauigkeit und lange Lebensdauer
- Kompakt
- Bei Einbaudruckschalter mit Handrückstellung: Kontakte können geschlossen nicht blockiert werden. Die Handrückstellung muss gedrückt und wieder losgelassen werden, bevor die Rücksetzung stattfindet

Technische Daten

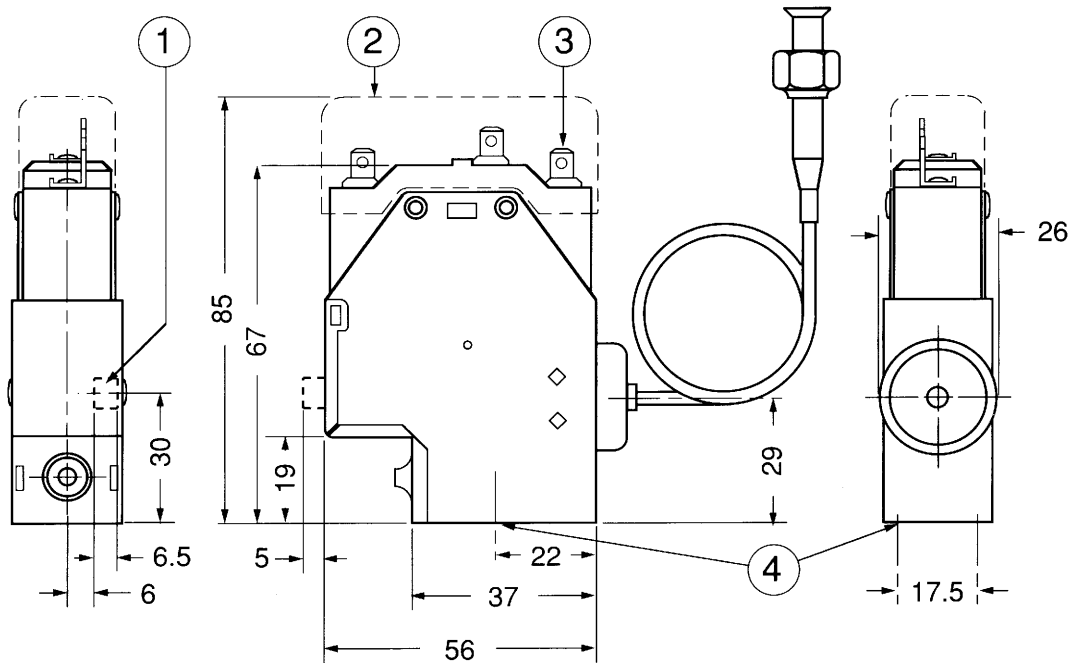
Medium	Nicht korrosive (fluorierte) Kältemittel
Schaltleistung	15(8) A, 230 V AC
Druckanschluss	90 cm-Kapillarrohr mit Überwurfmutter 7/16"-20 UNF
Einstellbereich	Niederdruck-Modelle: 50 bis 1000 kPa (0,5 bis 10 bar) Hochdruck-Modelle: 700 bis 2900 kPa (7 bis 29 bar)
Einstellung	Einstellschlüssel
Druckanschluss	Style 50
Betriebsbedingungen	-35 bis +55 °C, 10 bis 95 % r.F. n. kondensierend
Verpackung	50 Stück pro Karton
Gewicht	0,5 kg (Karton 15 kg)
Schutzart	IP00 (DIN EN 60529) IP20 mit Abdeckkappe (DIN EN 60529)

Bestellangaben

unverbindliche Preisempfehlung

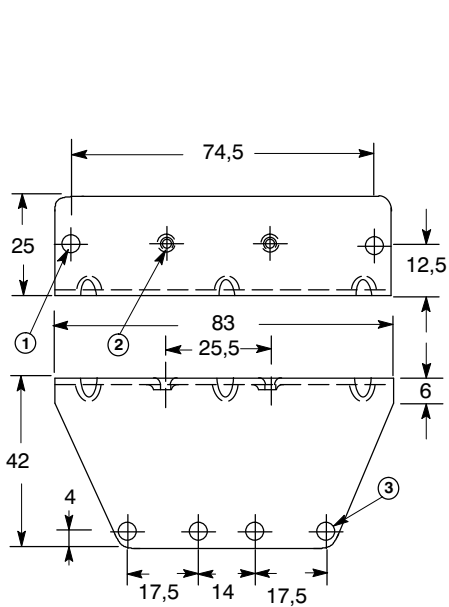
Bezeichnung	Arbeitsbereich (bar)	Differenz (bar)	Ausführung	Werkseinstellung (bar)	Max. Betriebsdruck (bar)	VE (Stück)	Bestellzeichen	€ o. MwSt.
Einbaudruckschalter	0,5 bis 10	2	ND	3	20	50	P20EA-9530FC	56,-
	7 bis 29	5	HD	28	38	50	P20EA-9570XC	55,-
	0,5 bis 10	3 ¹⁾	ND, Handrückstellung	3	20	50	P20FA-9510FC	64,-
	7 bis 29	7 ²⁾	HD, Handrückstellung	28	38	50	P20GA-9550XC	56,-
Zubehör, bitte separat bestellen								
Montagewinkel, einfach							210-25R	9,-
Montagebügel							BKT116-4000	2,-
Einstellschlüssel							WRN12-1	16,-
Abdeckkappe für Schutzart IP20 (nach DIN EN 60529) (VE = 50 Stück)							210-604R	6,-
¹⁾ Bei Druckanstieg über den Ausschaltpunkt ist die Handrückstellung möglich. ²⁾ Bei Druckabfall unter den Ausschaltpunkt ist die Handrückstellung möglich.								

Druckschalter P20



- 1 Einbaudruckschalter für Handrückstellung
- 2 Abdeckklappe für Schutzart IP20 (210-604R)
- 3 Anschlüsse können als Schnellverbindungen (6,3 mm) oder als Schraubverbindungen genutzt werden
- 4 2 Montagelöcher 6-32 UNC (2 Schrauben 6-32 UNC x 4,5 mm liegen bei jedem Druckschalter bei)

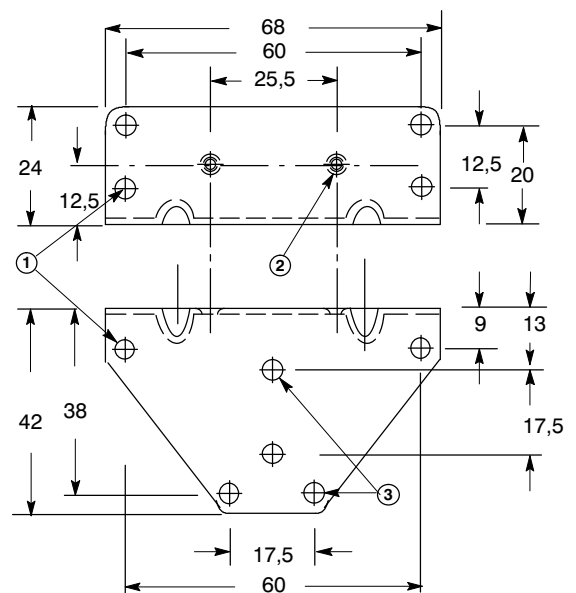
Abbildung 1:
Abmessungen (mm) P20



Montagewinkel BKT275-1 (doppelt)

- 1 Befestigungsbohrungen \varnothing 4 mm
- 2 Bohrringe (ausbrechbar) 6-32 UNC Gewinde
- 3 Befestigungsbohrungen für P20 \varnothing 4 mm

Abbildung 2:
Montagewinkel für P20

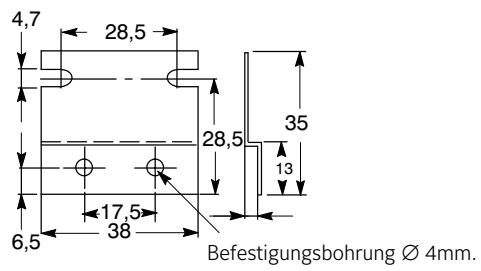


Montagewinkel BKT210-25R (einfach)

- 1 Befestigungsbohrungen \varnothing 4 mm
- 2 Bohrringe (ausbrechbar) 6-32 UNC Gewinde
- 3 Befestigungsbohrungen für P20 \varnothing 4 mm

Abbildung 3:
Montagewinkel für P20

Druckschalter P20



Montagebügel BKT116-4000 (einfach)

Abbildung 4:
Montagebügel für P20

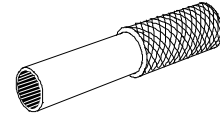


Abbildung 5:
Einstellschlüssel WRN12-1 für P20

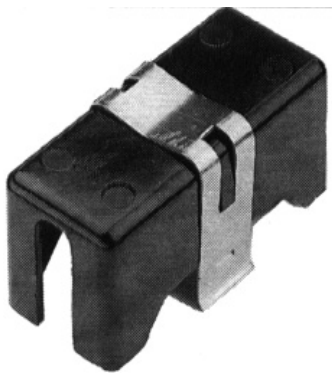
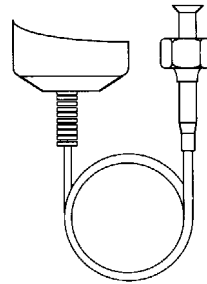


Abbildung 6:
Abdeckkappe für P20
210-604R



Style 13

Kapillarrohrlänge (Standard)
= 90 cm (Sonderausführung 120 cm)
mit $7/16$ -20 UNF Überwurfmutter

Abbildung 7:
Druckanschluss