

ARMA-CHEK SILVER MONTAGEANLEITUNG



Arma-Chek[®]
Silver

Allgemeine Anwendungshinweise

Arbeiten mit Arma-Check Silver

- Der Installateur sollte über allgemeine Kenntnisse der Installationstechniken in Bezug auf Armaflex-Schlauch und Plattenprodukte verfügen.
- Verwenden Sie qualitativ hochwertige Werkzeuge. Ein scharfes Messer, gute Pinsel und ein frischer Armaflex-Kleber sind erforderlich.
- Verwenden Sie sauberes Armaflex-Material. Die Oberfläche sollte Staub-, Schmutz- und Ölfrei sein. Bei Bedarf mit dem Armaflex-Reiniger entfernen.
- Auf die korrekten Zuschnitte achten!
- Ovale Rohre immer auf der flachen Seite aufschneiden.
- Ziehen Sie niemals Klebeverbindungen beim Abdichten auseinander, sondern schieben Sie sie zusammen, um sicherzustellen, dass das Material unter Druck montiert wird.
- Niemals Installationen und Systeme, die in Betrieb sind, dämmen! Anlagen erst 36 Stunden (24 Stunden für Armaflex RS850) nach abgeschlossener Dämmung wieder in Betrieb nehmen, dann ist der Kleber vollständig ausgehärtet.
- Verwenden Sie nicht ausschließlich selbstklebendes, passendes Arma-Chek-Tape zum Verbinden von Stoßfugen, Längsfugen und Nähten.
- Bringen Sie keine Arma-Chek-Ummantelungen an Nähte und Fugen an, die mit Armaflex-Klebstoff verklebt sind, bis der Klebstoff vollständig ausgehärtet ist (normalerweise 36 Stunden, 24 Stunden für Armaflex RS850).
- Führen Sie keine Fertigungen auf dem Boden durch. Fertigen Sie Arma-Chek Produkte auf einer Werkbank an, genauso wie Sie Metallummantelungsarbeiten auch ausführen würden.
- Vermeiden Sie die Installation in sehr nassen oder feuchten Bedingungen. Verwenden Sie zum Schützen z. B. ein Zelt.

- Vermeiden Sie die Installation der Arma-Check-Ummantelung unter Spannung.
- Bei der Verwendung der auf Armaflex-Substrat ist darauf zu achten, dass die Nähte / Gelenke nicht beschädigt und vollständig mit dem richtigen Armaflex-Kleber verklebt sind.
- Verwenden Sie immer die angegebenen Armaflex-Klebstoffe. Gehen Sie nicht davon aus, dass die Klebstoffe alle gleich kleben und für alles gleich einsetzbar sind! Im Zweifelsfall konsultieren Sie die technische Abteilung von Armacell oder den für Sie zuständigen Außendienstmitarbeiter.
- Für Außenanwendungen ist immer sicherzustellen, dass an allen Nähten und Gelenken eine "Wasserscheide" vorhanden ist.
- Verwenden Sie Arma-Chek Silver PSA-Klebeband für alle Nähte und Gelenke.
- Halten Sie die Anzahl der Gelenke so klein wie möglich und staffeln Sie sie.
- Tragen Sie die Arma-Check Silver-Ummantelung innerhalb von 3 Tagen nach der Installation der Armaflex-Isolierung auf die Außenanlagen.

Gesundheit & Sicherheit

- Bei der Verwendung von Kleber- und Klebeband-Dichtstoffen sind die Empfehlungen des Herstellers unbedingt zu beachten. Details erhalten Sie bei Ihrem örtlichen Armacell Kundendienst.
- Arma-Check Silver-Ummantelungen können mit einem scharfen Handwerksmesser leicht geschnitten werden. Solche Messer sollten mit größter Sorgfalt benutzt werden.

Werkzeuge für die Installation von Arma-Chek Silver

	Meterstab/Maßband		Stahllineal
	Tafelkreide		Schneideschablone (auf jeden Armaflex Karton aufgedruckt)
	Silberner Markierstift		Schere
	Stechzirkel		Pinsel mit kurzen, festen Borsten
	Taster		Glatte Spatel zum Glätten
	Messer*		angeschärft Rohrenden der gängigsten Rohrdurchmesser
	Sicherheits- Handwerksmesser		Stoffarbröller für die Oberflächenverklebung
	Wetzstein*		Glumaster (Kleberpumpe)
	Armaflex Werkzeugbox		

* Ein Werkzeugsatz bestehend aus drei Messern plus einem Schärffstein steht zur Verfügung.

Die korrekte Verwendung von Armaflex Kleber

Derzeit sind zwei Arten von Zubehör verfügbar:

- Armaflex-Kleber (Armaflex 520, Armaflex RS850 und Armaflex SF990)
- Arma-Chek Silver PSA-Klebebänder

Armaflex-Kleber

Die zu verwendenden Klebstoffe sind:

Armaflex 520, Armaflex RS850 oder Armaflex SF990 je nach Anwendung:

- Vor Gebrauch Armaflex 520 und Armaflex SF990 gut schütteln und den Kleber gründlich umrühren. Halten Sie den Behälter bei Nichtgebrauch geschlossen.
- Verwenden Sie Pinsel mit kurzen, steifen Borsten. Alternativ kann der Armaflex-Kleber Gluemaster bei der Arbeit mit dem Klebstoff verwendet werden.
- Wenn eine allseitige Klebeabdeckung erforderlich ist, tragen Sie den Klebstoff in einer dünnen, gleichmäßigen Schicht sowohl auf die Armaflex-Oberfläche als auch auf die Innenseite des Arma-Chek Silver auf. Immer sicherstellen, dass es eine allseitige Klebstoffabdeckung für beide Oberflächen ohne Anzeichen von trockenen Flecken gibt.
- Lassen Sie das Klebemittel bei Überlappungsdetails ablüften. Die Ablüftungszeit hängt von der Dicke der Klebstoffschicht und den Umgebungsbedingungen (Temperatur, relative Luftfeuchtigkeit, Luftbewegung) ab. Die korrekte anfängliche Ablüftungszeit wird durch den "Fingernageltest" überprüft: Berührung der Oberfläche mit einem Fingernagel, wenn der Fingernagel nicht an der Oberfläche haftet und die Oberfläche selbst nicht klebrig ist, kann die Abdeckung durch Druckbeaufschlagung von Hand positioniert und fixiert werden.
- Wenn die Oberflächen zu lange angetrocknet sind, können sie nicht verkleben, wenn Druck angelegt wird. Wenn dies geschieht, können Sie den Klebstoff durch Aufbringen einer weiteren Schicht aus Armaflex-Klebstoff, wie in den vorherigen Schritten beschrieben, reaktivieren.
- Im Allgemeinen sollte die Anwendung von Klebstoffen nicht durchgeführt werden, wenn die Umgebungstemperatur unterhalb der empfohlenen Anwendungstemperatur liegt oder die relative Feuchtigkeit höher als 80 % ist. (Für weitere Informationen siehe Anwendungshinweise für Armaflex-Klebstoffe.) Bei Temperaturen unter 5 °C kann sich auf den zu verklebenden Oberflächen oder dem Klebstofffilm Kondenswasser bilden. In diesem Fall ist eine Verklebung äußerst schwierig.

- Verwenden Sie den entsprechenden Armaflex-Reiniger, um Ihre Werkzeuge, verunreinigte Arma-Chek und alle Naht- und Fugendetails zu reinigen.

Richtige Verwendung von Arma-Chek Silver PSA-Klebebändern

- Für Arma-Chek selbstklebendes Tape mit 30 mm und 50 mm Breite gelten folgende Verfahren.
- Selbstklebebänder sind für Innen- und Außenanwendungen einsetzbar.
- Vergewissern Sie sich, dass die Nähte und Fugen vor dem Auftragen des selbstklebenden Tapes sauber, trocken und frei von Verunreinigungen sind. Verwenden Sie den entsprechenden Armaflex-Reiniger, um die Nähte und Fugen zu reinigen.
- Ziehen Sie das Trennpapier zurück und richten Sie das Tape so, dass es zentriert und die gesamte Nahtlinie mit einer zusätzlichen Überlappung von 50 mm bedeckt ist. Um die Haftfestigkeit des Tapes zu verbessern, verwenden Sie einen glatten Spatel, um das Tape nach unten zu drücken.

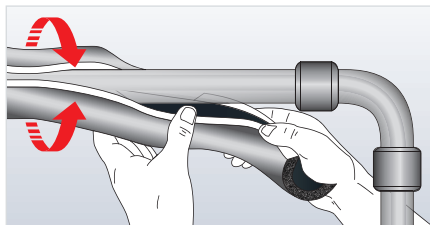
Hinweis: Je niedriger die Anwendungstemperatur, desto gründlicher muss dieser Schritt durchgeführt werden, wobei ein größerer Druck mit dem Spatel angewendet wird.

- Selbstklebendes Arma-Chek-Tape sollte nicht als alleinige Fixierung für Stoß- oder Längsnähte verwendet werden.

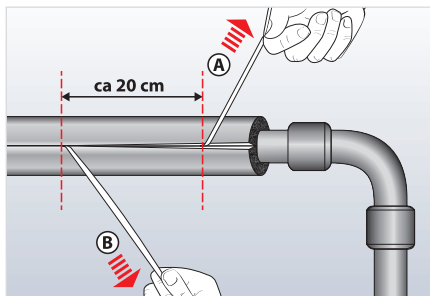
Temperaturgrenzen wenn selbstklebende Tapes verwendet werden:

- Umgebungstemperatur +10 °C bis +35 °C, maximale relative Luftfeuchtigkeit 80 %
- Oberflächenanwendungstemperatur: minimal -50 °C, maximal +80 °C
- Immer an einem warmen, trockenen Ort aufbewahren. Ideale Lagertemperatur +5 °C bis +35 °C (+18 °C bevorzugt)

Arma-Chek Silver Schlauch-Montage

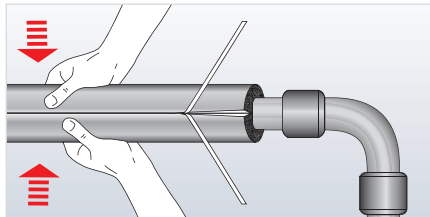


1. Den bereits aufgeschnittenen Arma-Chek Silver Schlauch aufspreizen und über die Rohrleitung stülpen (die Schutzfolie noch auf den Selbstklebestreifen belassen).

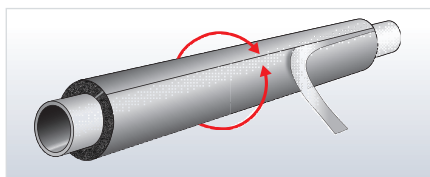


2. Die Schutzfolie auf beiden Seiten des Schlitzes entfernen. Dazu die Folie vom Dämmmaterial abziehen.

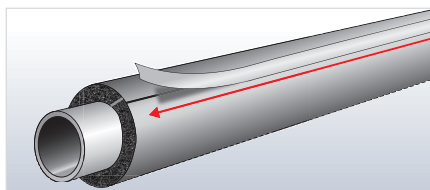
Bitte beachten Sie: Die Schutzfolie von beiden Klebeflächen entfernen!



3. Klebnaht sorgfältig von innen nach außen zusammenfügen und mit ausreichendem Anpressdruck an jeder Stelle der Naht zusammendrücken.

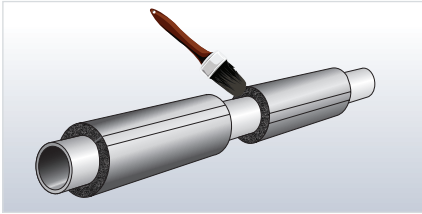


4. Entfernen Sie nun das Schutzpapier vom selbstklebenden Streifen auf der Folie.

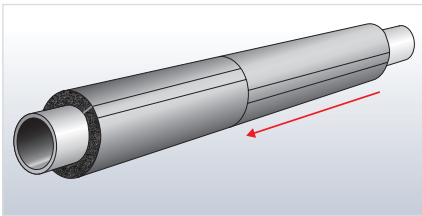


5. Decken Sie das Gelenk mit dem PSA-Selbstklebeband ab, das in der Breite 30mm oder 50 mm erhältlich ist.

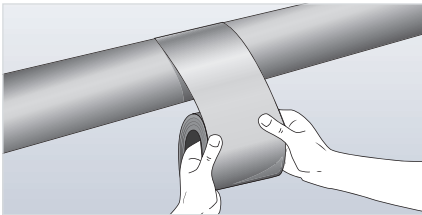
Konsequente Installation von Arma-Chek-Silver-Schläuchen und Platten



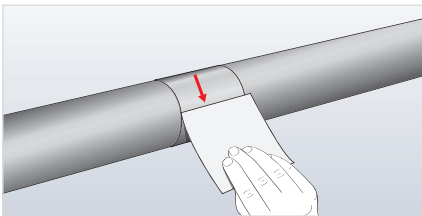
1. Setzen Sie den Schlauch oder die Platte auf das Rohr, um es mit dem vorherigen zu verbinden. Kleben Sie die elastomeren Enden mit Armaflex-Kleber 520 zusammen.



2. Schieben Sie die beiden Abschnitte zusammen, bis die Enden verbunden sind.



3. Bedecken Sie die Naht mit PSA-Klebeband. Sicherstellen einer vollständigen Überlappung.

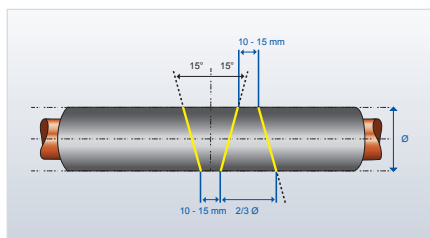


4. Verwenden Sie einen flachen Kunststoffspatel, um über die gesamte Klebebandabdeckung zu reiben. Achten Sie besonders auf Kanten und Enden.

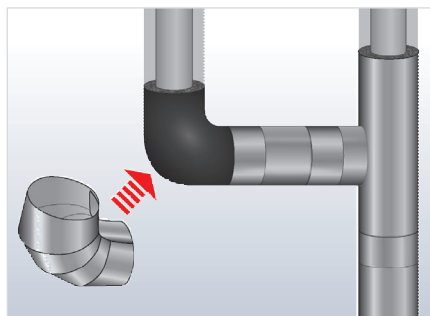
Dämmung von Rohrbögen

Für Rohrbögen einen Armaflex-Segmentbogen mit 2 Mittelteilen herstellen, um diesen am Rohr zu installieren. Verkleben Sie die Längsnaht mit Kleber und verbinden Sie die Stoßenden der Armaflex-Bögen der ummantelten Schläuche mit den geraden Röhren.

Segmentbogen mit 2 Mittelteilen – 2 + 2 mit dem Arma-Chek-Silver-Schlauch

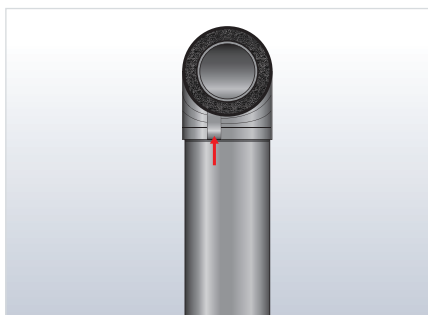


Nach dem Verkleben der Armaflex-Bögen, decken Sie sie mit einem Arma-Chek-Silver-Bogen ab.



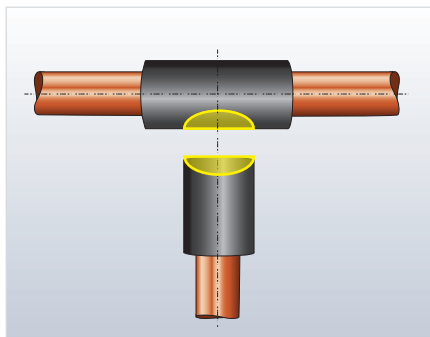
Die korrekte Größe der vorgefertigten Ummantelung für isolierte Rohrbögen hängt vom Rohrdurchmesser und der Dämmschichtdicke ab. Richten Sie sich nach der folgenden Tabelle, um die richtige vorgefertigte Ummantelung auszuwählen.

Max. Rohrau- ßendurchmesser (mm)	AF / Armaflex Schläuche					
	AF-1	AF-2	AF-3	AF-4	AF-5	AF-6
12	-	-	-	-	-	-
15	-	ACHB-040	ACHB-040	ACHB-050	-	ACHB-080
18	-	ACHB-040	ACHB-050	ACHB-060	ACHB-070	ACHB-080
22	ACHB-040	-	ACHB-050	ACHB-060	-	ACHB-080
28	-	-	ACHB-060	ACHB-070	ACHB-080	ACHB-100
35	-	-	ACHB-070	ACHB-080	ACHB-090	ACHB-100
42	ACHB-060	ACHB-070	ACHB-080	ACHB-080	ACHB-100	ACHB-110
48	ACHB-070	-	ACHB-080	ACHB-090	ACHB-100	ACHB-120
54	ACHB-070	ACHB-080	ACHB-090	ACHB-100	-	ACHB-130
57	ACHB-080	ACHB-080	-	ACHB-100	-	ACHB-140
60	ACHB-080	ACHB-090	ACHB-100	ACHB-110	ACHB-120	ACHB-140
64	ACHB-090	ACHB-100	ACHB-100	ACHB-110	ACHB-120	ACHB-130
70	-	ACHB-100	ACHB-110	ACHB-120	ACHB-130	ACHB-140
76	ACHB-100	ACHB-110	ACHB-120	ACHB-120	ACHB-130	ACHB-170
89	ACHB-110	ACHB-130	ACHB-130	ACHB-140	ACHB-160	ACHB-180



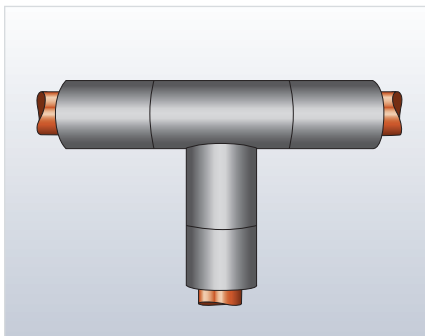
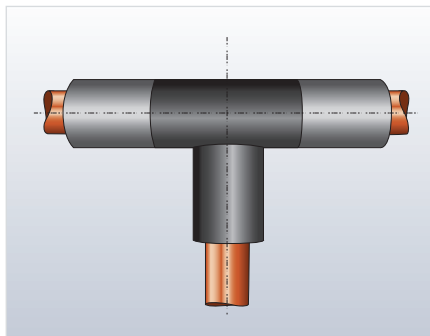
Sichern Sie die Naht mit Arma-Chek-Silver-PSA-Kleband.

T-Abschnitt



Schneiden Sie ein Loch für das Hauptrohr in das nicht ummantelte Armaflex-Rohr mit einem geschärften Abschnitt eines Kupferrohres des richtigen Durchmessers.

Bereiten Sie einen Sattelschnitt am Ende eines zweiten Stückes eines nicht ummantelten Armaflex-Schlauches vor und kleben Sie es zusammen, positioniert über dem Loch der Hauptrohrisolierung.



Danach den T-Stück-Abschnitt einbauen, auf das Rohr kleben und diesen mit dem vorgefertigten Arma-Chek-Silver-T-Stück abdecken.

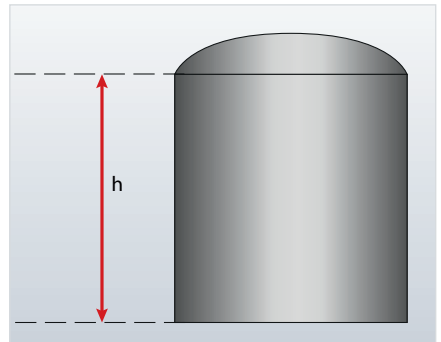
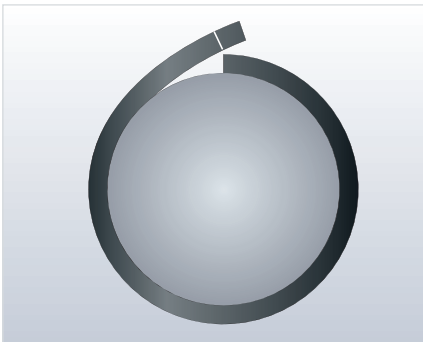
Abschließend müssen alle Nähte mit PSA-Selbstkleband befestigt werden, welches in 30 mm oder 50 mm Breite erhältlich ist.

Arma-Chek-Silver Platten-Montage

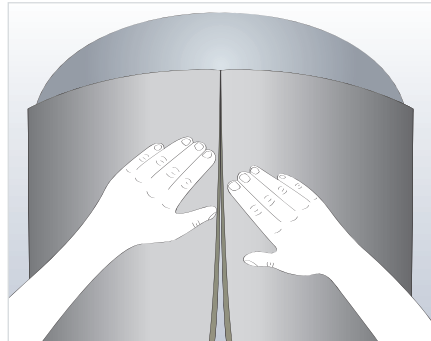
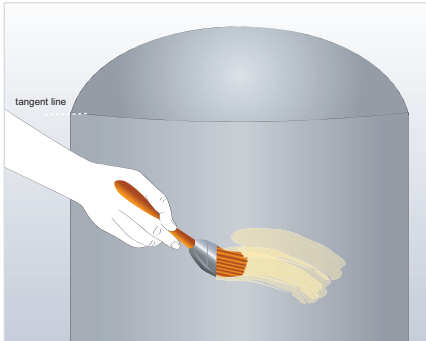
Ummantelte Spindel-Hals-Ventile, Schräg-Ventile und Filter

Mit nicht-ummanteltem Armaflex isolieren, wie im Armaflex Montagehandbuch beschrieben, dann mit einem Okabell Metallmantel abdecken.

Dämmen von kleinen ($\varnothing < 1,5$ m) Tanks und Gefäßen mit Arma-Chek-Silver vorbeschichteten Platten



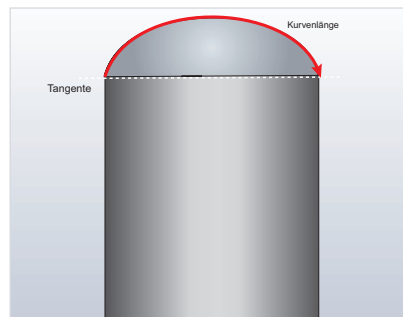
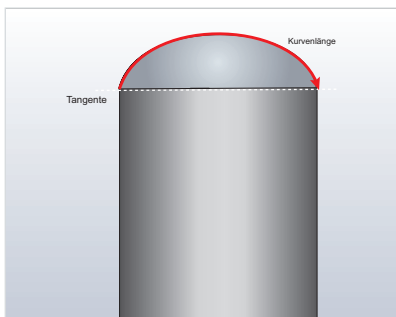
1. Bestimmen Sie den Umfang des Tanks.
Wichtig: Die Messung der Dicke immer mit einem Arma-Chek Silver-Platten-Streifen vornehmen, der später auch für die Dämmung verwendet wird.



- Den Umfang auf eine Arma-Chek-Silver-Platte übertragen und passgenau zuschneiden. Eine dünne Schicht Kleber auf die Arma-Chek-Silver-Platte und dann auf die Metalloberfläche auftragen. Nach dem Ablüften (Fingernagelprobe) die Arma-Chek-Silver-Platte anlegen und fest andrücken, um einen guten Halt zu erzielen. Fixieren Sie die erste Arma-Chek-Silver-Platte auf die Höhe der Tangentenlinie.

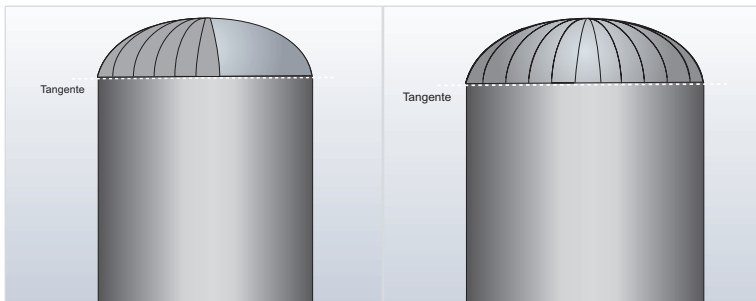
Ummantelung des Behälterkuppelendes

Bei der Ummantelung einer Armaflex-isolierten Behälterkuppel mit Arma-Chek-Ummantelungsmaterial ist es notwendig, Segmente auszuschnitten. Verwenden Sie genügend Segmente, um sicherzustellen, dass das Material ohne Falten aufgetragen werden kann.



- Bestimmen Sie die Kurvenlänge (a) des isolierten Behälterkuppelendes mit einem Maßband.

2. Berechnen oder messen Sie den Umfang $C = \text{Bogenlänge} \times \pi$ und teilen Sie den Umfang durch die Anzahl der zu verwendenden Segmente.
3. Zeichnen Sie die Segmentform auf einen Karton, um eine Vorlage zu erstellen.
4. Verwenden Sie diese Vorlage, um die anderen Segmente vorzuzeichnen und auszuschneiden.
5. Tragen Sie den Armaflex-Klebstoff auf eine Seite des Arma-Chek-Silver-Segments und auch auf Armaflex welches auf dem Behälter montiert ist, auf. Vor dem Montieren den Kleber ablüften lassen.



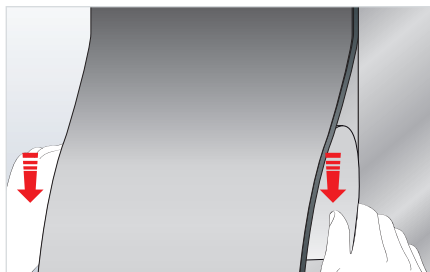
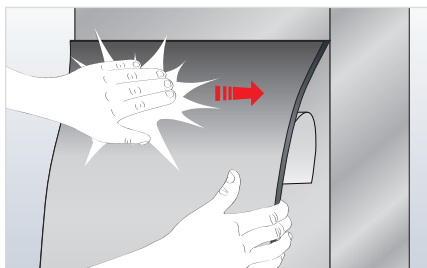
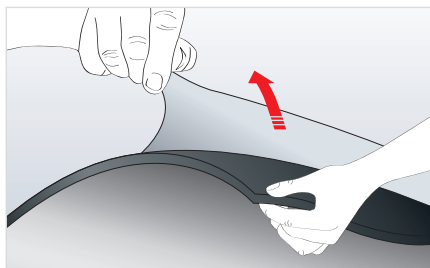
6. Schließen Sie alle Behälterkuppelsegmente, bis das ganze Kuppelende mit Arma-Chek Silver bedeckt ist.
7. Bedecken Sie alle Naht- und Fugendetails mit Arma-Chek-Silver PSA-Klebeband.
8. Wenn der Außendurchmesser des Gefäßes größer als 500 mm ist, muss das Arma-Chek-Silver-Werksmaterial vollständig auf die Metalloberfläche aufgeklebt werden (allseitige Klebeabdeckung). Vor dem Verkleben den Armaflex Spezialreiniger verwenden, um Öl, Schmutz oder Staub von der Oberfläche zu entfernen!

Abdeckung von rechteckigen Luftkanalsystemen

Bei großen, flachen Bereichen muss das werksseitig verkleidete Arma-Chek-Silver-Plattenmaterial mit dem originalen Armaflex-Klebstoff vollständig auf die metallische Oberfläche aufgeklebt werden.

Wichtig: Vor dem Verkleben Metalloberflächen mit Armaflex Spezialreiniger reinigen!

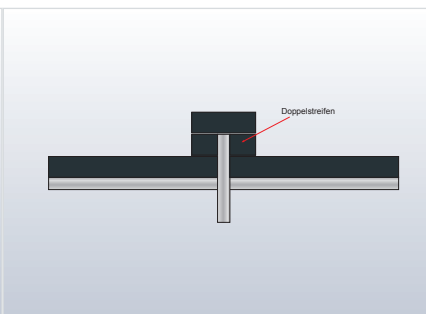
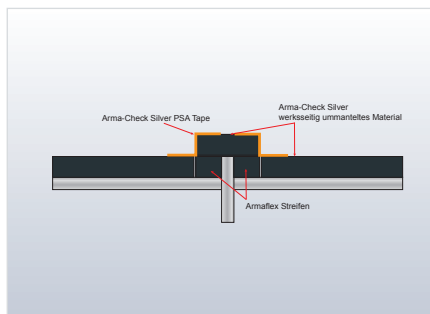
Wir empfehlen die Dämmung von Luftkanalsystemen mit der Arma-Chek-Silver Selbstklebelösung.



10 bis 20 cm der Schutzfolie zurückziehen und die Platte positionieren.

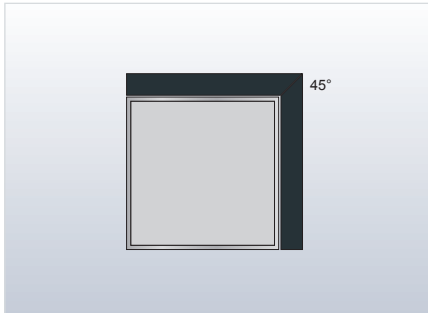
Dann diesen ersten Abschnitt der Platte sehr fest auf das Rohr drücken, um die Klebeschicht zu aktivieren.

Schieben Sie die Schutzfolie gleichmäßig zurück und drücken Sie das Arma-Chek-Plattenmaterial auf das Rohr.



Wenn der Flansch viel größer als die Dämmschichtdicke ist, verwenden Sie die Doppelstreifen-Methode.

Isolieren Sie den Bereich des Kanals, der direkt an den Kanalflansch angrenzt mit unbeschichtetem Armaflex (abhängig von der Größe des Kanals) mit 50 bis 100 mm breiten Streifen. Danach den Flansch mit Arma-Chek-Silver werksseitig ummanteltem Material dämmen, damit der unbeschichtete Bereich abgedeckt ist. Der letzte Schritt ist, alle Nähte des Arma-Chek-Silver-Werkstoffs mit PSA-Klebeband zu sichern.



Besonders an den Ecken des Flansches, aber auch an allen Ecken des Luftkanalsystems können die Arma-Chek vorbeschichteten Platten und Streifen in einem 45 ° -Winkel geschnitten werden.

Die Luftkanäle werden in gleicher Weise wie die Rohre gedämmt und ummantelt.

Armacell GmbH

Robert-Bosch-Straße 10 · 48153 Münster

Telefon +49 (0) 251 / 76 03-0 · Telefax +49 (0) 251 / 76 03-448

www.armacell.de · info.de@armacell.com

© copyright: Armacell Enterprise GmbH & Co.KG
Arma-Chek Silver | AppliMan | 20170801 | Germany

Armacell stellt diese Informationen als technischen Service bereit. Soweit diese Informationen aus anderen Quellen als von Armacell stammen, vertraut Armacell im Wesentlichen oder vollständig darauf, dass diese anderen Quellen korrekte Informationen bereitstellen. Die als Resultat von Armacells eigenen technischen Analysen und Tests bereitgestellten Informationen sind nach unserem besten Wissen und unseren Möglichkeiten, ab Druckdatum, korrekt und wurden mit standardisierten Methoden sowie Verfahren ermittelt. Jeder Nutzer dieser Produkte oder Informationen sollte eigene Tests durchführen, um die Sicherheit, Tauglichkeit und Eignung der Produkte oder Kombinationen von Produkten für absehbare Zwecke, Anwendungen und Verwendungen durch den Nutzer oder Dritte zu ermitteln, an die der Nutzer die Produkte weitergeben könnte. Da Armacell keine Kontrolle über die Verwendung dieses Produkts hat, garantiert Armacell nicht dafür, dass der Nutzer die selben Resultate erzielt, wie in diesem Dokument veröffentlicht. Die Daten und Informationen werden als ein technischer Service bereitgestellt. Änderungen an den Daten und Informationen bleiben vorbehalten.

