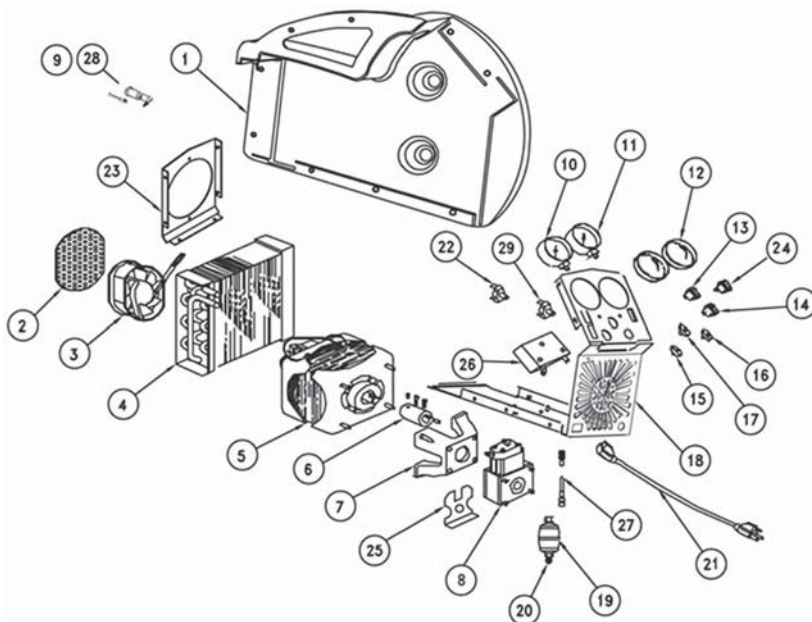


# TEILELISTE RG5410A-E

Entsorgungsgerät  
RG5410A-E Teileliste



Pos.	Bezeichnung	Teil Nr.
1	Kunststoffgehäuse	100134 L&R
2	Lüftergitter	100505
3	Axiallüfter 230 V	EL1818
4	Verflüssiger	CD1201
5	Motor 230 V	EL1822
6	Kupplung	CP1315
7	Flansch	CP1001
8	Kompressor	CP1320
9	Sicherung 5 x 20 mm	100406
10	Einlassmanometer	GA1500
11	Auslassmanometer	GA0800
12	Manometerglas	GA1000
13	Netzschalter	EL1310
14	Startschalter	EL1309
15	Einlassknopf (Blau)	100123

Pos.	Bezeichnung	Teil Nr.
16	Auslassknopf (Rot)	100124
17	Modusumschalter (Schwarz)	100122
18	Frontplatte komplett	700077
19	Filter	100343
20	Kappe	NB6501
21	Netzkabel	135-200341-001
22	Hochdruckschalter	EL2802
23	Rückplatte	100318
24	Niederdruckschalter	105-200396-001
25	Kompressorhalter	100207
26	Verteiler	700009
27	Schlauch 4"	100345
28	Sicherungshalter	100419
29	Niederdrucksensor	RA 18752

## Ersatzteile und Zubehör

Teil	Beschreibung
KT3302	Ersatzteilset Kolbendichtungen
KT3303	Ersatzteilset Ventile
KT3307	Reparatursatz Kompressor
KT3308	Reparatursatz Wellen-Dichtung
RGT30NS	12,5 kg Kältemittelflasche, 24,1 bar (350 psi) Arbeitsdruck
RGT50NS	26 kg Kältemittelflasche, 24,1 bar (350 psi) Arbeitsdruck