

Zweistufenthermostate A28

Anwendung

Diese Thermostate sind für die verschiedensten Anwendungen in Gefrier-, Kühl-, Heiz-, Lüftungs- oder Klimaanlage konzipiert.

Alle Modelle haben zwei EPU-Kontakte (PENNSwitch) für z. B. folgende Schaltmöglichkeiten:

- Zweistufen-Heizung, Zweistufen-Kühlung
- Heizen/Kühlen mit automatischem Wechsel

Modelle entweder mit Standardgehäuse oder in spritzwassergeschützter, staubdichter Ausführung

Technische Daten

	A28AA	A28QA/QJ
Anwendungsgebiet	für alle Anwendungen geeignet	
Einstellung	Universalausführung: Einstellung mit Drehknopf, Schraubendreher oder verdeckt	Drehknopf außen oder unter der Abdeckung
	Bei Reglern mit einstellbarer Differenz befindet sich der Einstellhebel unter der Abdeckung.	
Schaltleistung	15(5) A, 230 V AC	A28QA 15 (5) A, 230 V AC; A28QJ 15 (3) A, 230 V AC
Kabeleinführung	Ø 22,3 mm für Nippel PG 16	Kabeltülle Ø 22,3 mm oder für Nippel PG 16
Betriebsbedingungen	-35 bis +55 °C	
Material		
Gehäuse	1,75 mm kaltgewalzter Stahl	Makrolon® Polycarbonat
Abdeckung	1,5 mm ABS	Makrolon® Polycarbonat
Gewicht	0,4 kg 10 kg (24 Stück)	0,5 kg 12 kg (24 Stück)
Schutzart	IP30 (DIN EN 60529)	IP65 (DIN EN 60529)
Richtlinien	VDE, SEV, NEMKO, DEMKO, CE	VDE, SEV, CE



A28QA, IP65, Style 3



A28AA, IP30, Style 1b

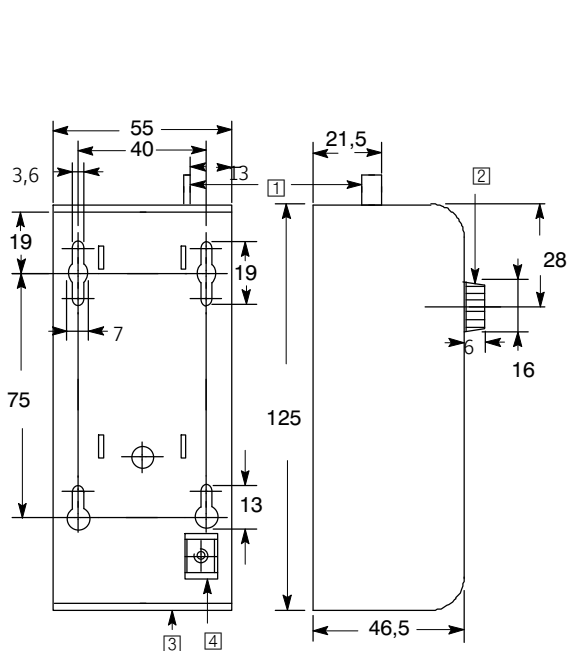
Bestellangaben

unverbindliche Preisempfehlung

Bezeichnung	Arbeitsbereich (°C)	Schaltdifferenz (K) pro Stufe / zwischen Stufen	Fühler-typ	Max. Fühler-temp. (°C)	Fühler Ø (mm)	Kap.-rohr (m)	Schutz-art	VE (Stück)	Bestellzei-chen	€ o. MwSt.
Kapillarrohr-thermostate, Universalausführung	-35 bis +10	2 / 1 bis 4	1b	60	9,5	2	IP30	24	A28AA-9006	170,-
	-5 bis +28	1,5 / 1 bis 4	1b	60	9,5	2			A28AA-9007	170,-
	-5 bis +28	1,5 / 1 bis 4	1b	60	0,5	5			A28AA-9106	210,-
	+1 bis +60	2 / 1 bis 4	1b	85	9,5	3			A28AA-9118	204,-
Kapillarrohr-thermostate, Drehknopf außen	-35 bis +10	2 / 1 bis 4	1b	60	9,5	2	IP65	24	A28QA-9110	195,-
	-5 bis +28	1,5 / 1 bis 4	1b	60	9,5	2			A28QA-9111	195,-
	-35 bis +40	2 / 1 bis 4	1b		9,5	3,5			A28QA-9114	200,-
	+1 bis +60	2 / 1 bis 4	1b	60	9,5	3			A28QA-9115	200,-
	+10 bis +95	1,5 / 1 bis 4	1b	115	9,5	3			A28QJ-9100	203,-
Kühlturm-thermostat, Einstellung verdeckt	+5 bis +50	2 / 4 (fest)	1b	100	9,5	2	IP65	24	A28QA-9101	200,-
Außen-/Innen-thermostat, Uni-versalausführung	0 bis +43	1,5 / 1 bis 4	3	60	-	Raum-fühler	IP30	24	A28AA-9113	214,-
dto.: Drehknopf außen	0 bis +43	1,5 / 1 bis 4	3	60	-	Raum-fühler	IP65	24	A28QA-9113	210,-

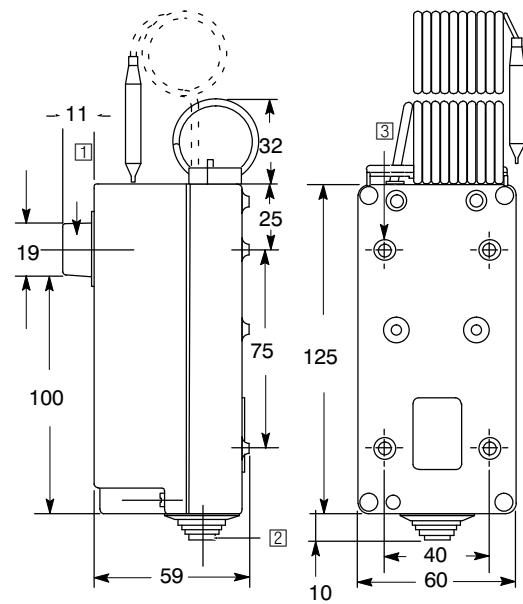
Zubehör für Zweistufenthermostate A28 (s. Zeichnungsteil)

Thermostate A19..., A28...



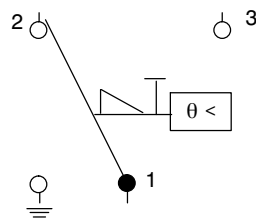
- 1 = Rückstellhebel
- 2 = Einstellknopf (separat verpackt)
- 3 = Kabelöffnung \varnothing 22,3 mm für PG16
- 4 = Erdung Anschlusschraube

Abbildung 1:
Abmessungen (mm) A19, A28



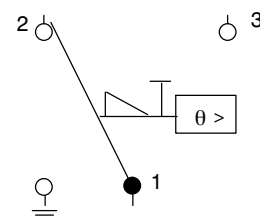
- 1 = Einstellknopf
(nur Modelle mit Einstellknopf)
- 2 = Kabeltülle (\varnothing 5 - \varnothing 13 mm)
- 3 = 4 Befestigungsbohrungen
 \varnothing 4,5 mm, nur 2 Bohrungen
verwenden

Abbildung 2:
Abmessungen (mm) A19, A28



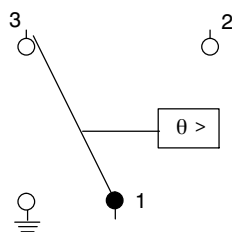
1 - 2 öffnet bei
Temperaturabfall

Abbildung 3:
Schaltbild A19ACC



1 - 2 öffnet bei
Temperaturanstieg

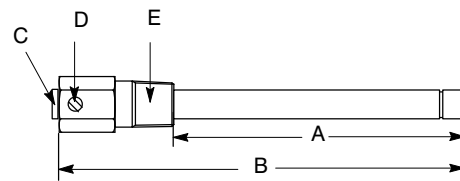
Abbildung 4:
Schaltbild A19ADC



1 - 2 schließt
bei Temperaturanstieg

Abbildung 5:
Schaltbild
A19AAC, A19AAF, A19ABC,
A19BAC, A19BBC, A19DAC

Thermostate A19..., A28...



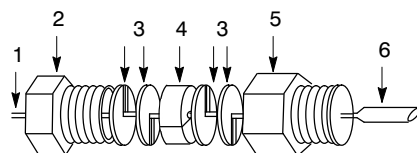
C = Stützhülse
D = Befestigungsschraube
E = Adapter, 1/2-14 NPT

Bestell-Nr.	Abmessung A	Abmessung B	für	Temperaturbereiche siehe Abbildung 15
WEL11A601R	60 mm	118 mm	A19	
WEL14A602R	125 mm	171 mm	A19, A28	
WEL14A603R	147 mm	193 mm	A19, A28	
WEL16A601R	71 mm	117 mm	A19	

Abbildung 14:
Tauchhülsen

Bereich (°C)	Typ	Abmessung (mm)	Oberfläche	Tauchhülse auf Wunsch
-35 bis +10	1b	9,5 x 110	Verzinkt	WEL14A602R
-35 bis +10	3	-	Verzinkt	-
-5 bis +28	1b	9,5 x 135	Verzinkt	WEL14A603R
-5 bis +28	3	-	Vinylüberzogen	-
-35 bis +40	1b	9,5 x 110	Verzinkt	WEL14A602R
-35 bis +40	3	-	Verzinkt	-
0 bis 10	1a	9,3 x 80	-	WEL16A-601R
1 bis 60	1b	9,5 x 115	-	WEL14A602R
5 bis 32	1b	9,5 x 155	Verzinkt	Tauchhülse nicht lieferbar
10 bis 95	1a	7,4 x 75	-	WEL11A601R
40 bis 120	1b	9,5 x 100	-	WEL14A602R
35 bis 150	1	5 x 265	Schwarz oxydiert	Keine Tauchhülse oder Kapillarrohrverschraubung möglich
90 bis 290	1	5 x 155	Schwarz oxydiert	Keine Tauchhülse oder Kapillarrohrverschraubung möglich

Abbildung 15:
Ausführung und Abmessungen (mm) der Fühlertypen, mögliche Tauchhülsen



- 1 Stützrohr
- 2 Verschraubung
- 3 Unterlegscheiben
- 4 Dichtung
- 5 Adapter, 1/2 - 4 NPT.
- 6 Fühler

Abbildung 16:
Kapillarrohrverschraubung FTG13A-600
(zu verwenden mit Typ 1b)

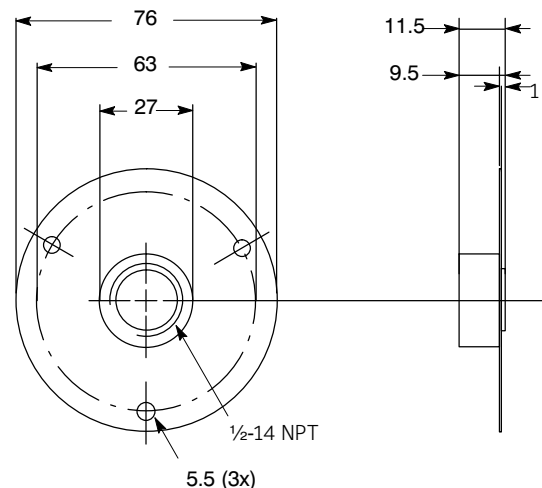


Abbildung 17:
Kanalfansch T-752-1001
(zu verwenden mit Kapillarrohrverschraubung)