

TECHNISCHE DATEN FM(O) A

Küba gastro FM & Küba gastro slim FM | Lamellenabstand 4,5 mm

Typ	Leistung Q_0 bei 50 Hz, DT1, R404A $t_{ev} +5^\circ\text{C}; DT1=10\text{K}$	Kühlfläche m^2	Luftstrom m^3/h	Rohrinhalt dm^3	Anschlüsse		Schall L_{WA} dB(A)	Ventilatoren (Betriebswerte bei 50 Hz)				
					Eintritt Ømm	Austritt Ømm		Flügel Ømm	Stromart 230±10% V-1 50Hz	Je Ventilator		
	kW	m^2	m^3/h	dm^3	Ømm	Ømm	dB(A)	Ømm		min^{-1}	W	A
Küba gastro slim FM												
FM(O)A 811 D	0,11	0,8	70	0,1	10 x1.0*	10 x1.0*	60	-	230 V -1	1.930	11	0,09
FM(O)A 821 D	0,15	1,2	67	0,2	10 x1.0*	10 x1.0*	60	-	230 V -1	1.930	11	0,09
FM(O)A 841 D	0,19	2,0	64	0,3	10 x1.0*	10 x1.0*	60	-	230 V -1	1.930	11	0,09
Küba gastro FM												
FM(O)A 011 D	0,15	1,2	85	0,2	10 x1.0*	10 x1.0*	61	90	230 V -1	2.730	9	0,09
FM(O)A 021 D	0,20	1,8	80	0,3	10 x1.0*	10 x1.0*	61	90	230 V -1	2.730	9	0,09
FM(O)A 022 D	0,26	1,8	140	0,3	10 x1.0*	10 x1.0*	64	90	230 V -1	2.730	9	0,09
FM(O)A 032 D	0,31	2,3	135	0,3	10 x1.0*	10 x1.0*	64	90	230 V -1	2.730	9	0,09
FM(O)A 042 D	0,34	2,9	125	0,4	10 x1.0*	10 x1.0*	64	90	230 V -1	2.730	9	0,09

* Einfachspritzung

Technische Änderungen vorbehalten.

ABMESSUNGEN, GEWICHTE

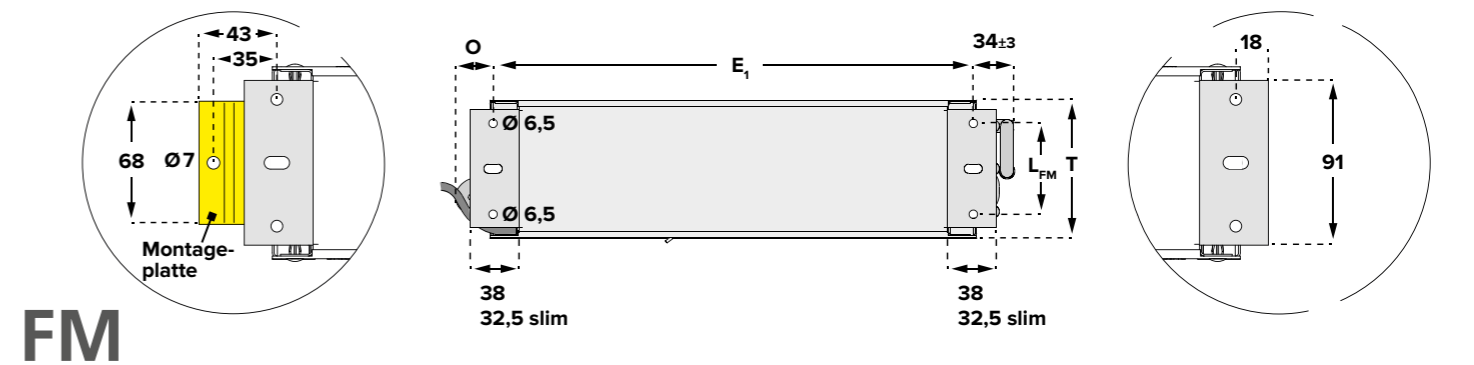
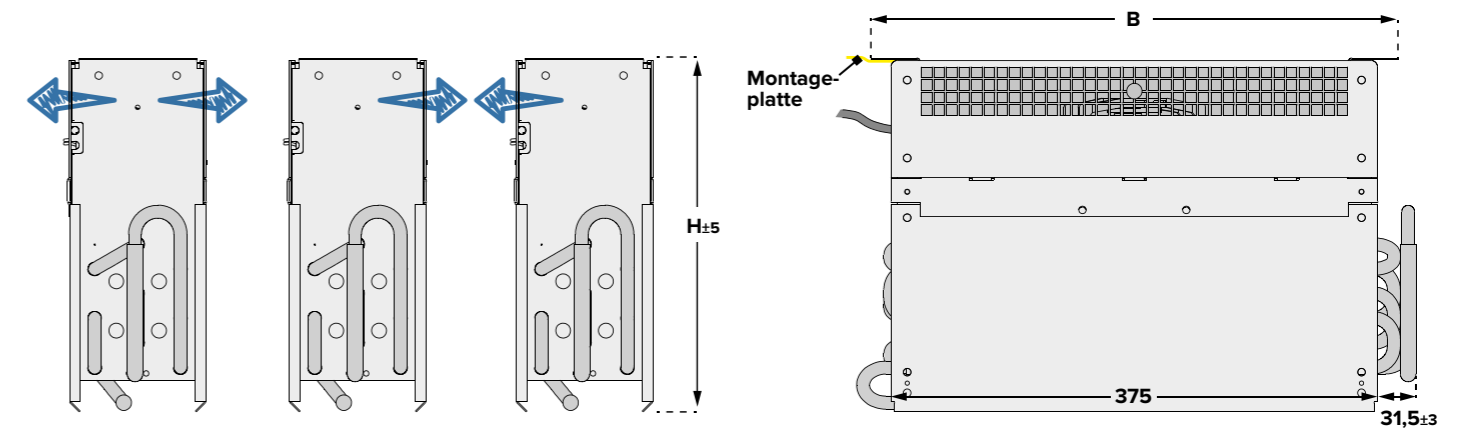
Küba gastro FM & Küba gastro slim FM

Typ	Abmessungen							Leer-Gewicht (netto) Unverpackt FM(O) kg	Leer-Gewicht (brutto) Verpackt FM(O) kg
	H mm	B mm	T mm	L_{FM} mm	L_{FMO} mm	E_1 mm	O mm		
Küba gastro slim FM									
FM(O)A 811 D	324	400	75	50	107	370	12	2,4	3,0
FM(O)A 821 D	362	400	75	50	107	370	15	2,8	3,4
FM(O)A 841 D	438	400	75	50	107	370	12	4,5	5,1
Küba gastro FM									
FM(O)A 011 D	238	406	107	70	133	370	-	2,3	2,8
FM(O)A 021 D	273	406	107	70	133	370	31	2,7	3,1
FM(O)A 022 D	273	406	107	70	133	370	31	3,3	3,8
FM(O)A 032 D	308	406	107	70	133	370	-	3,7	4,2
FM(O)A 042 D	378	406	107	70	133	370	26	4,3	4,8

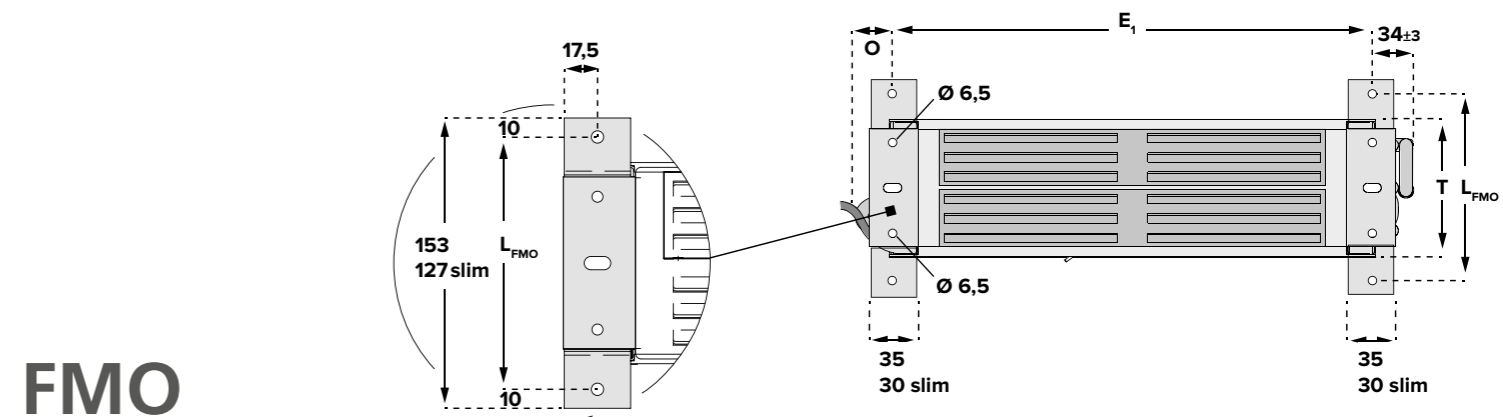
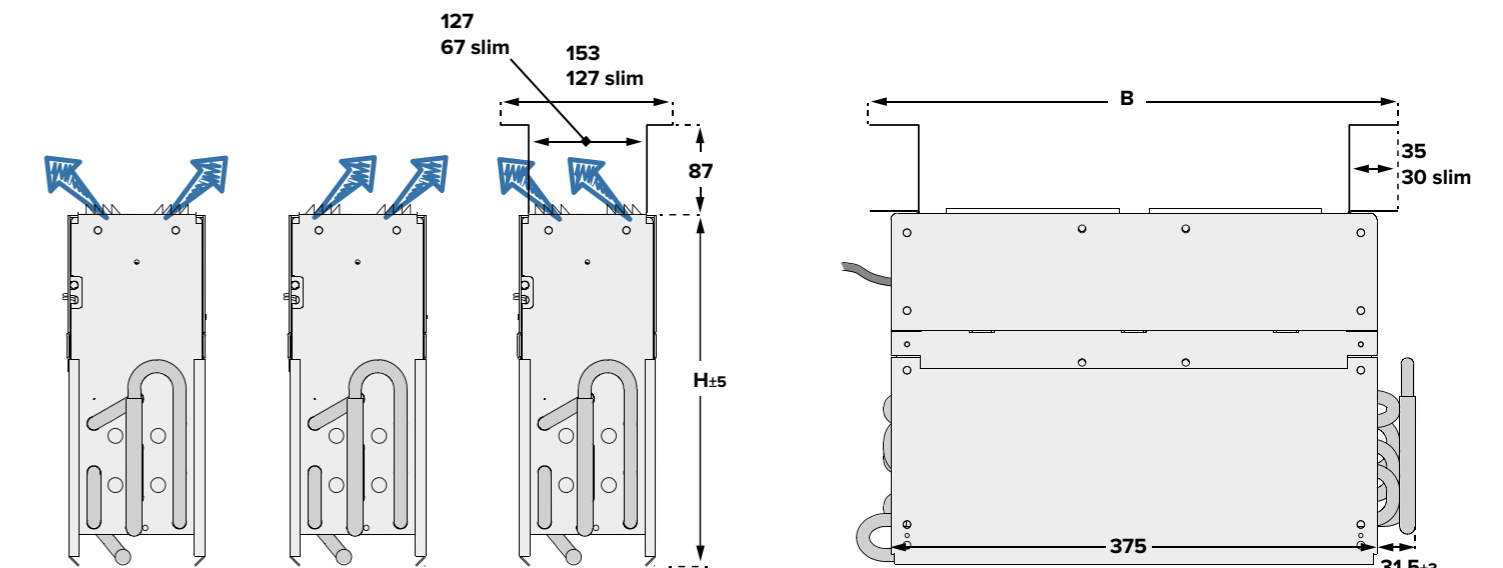
Die abgebildeten Abmessungen gelten nur für die Standardausführung!
Bitte beachten Sie Maßabweichungen von Varianten und Zubehör.

ZEICHNUNGEN

Küba gastro FM & Küba gastro slim FM



FM

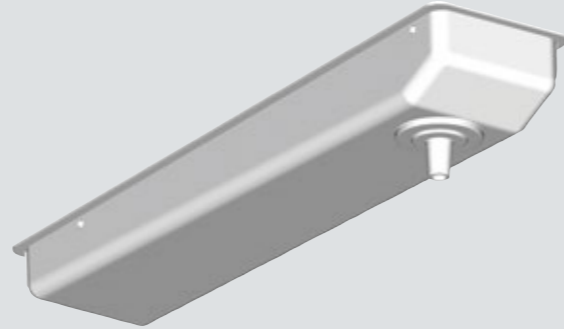
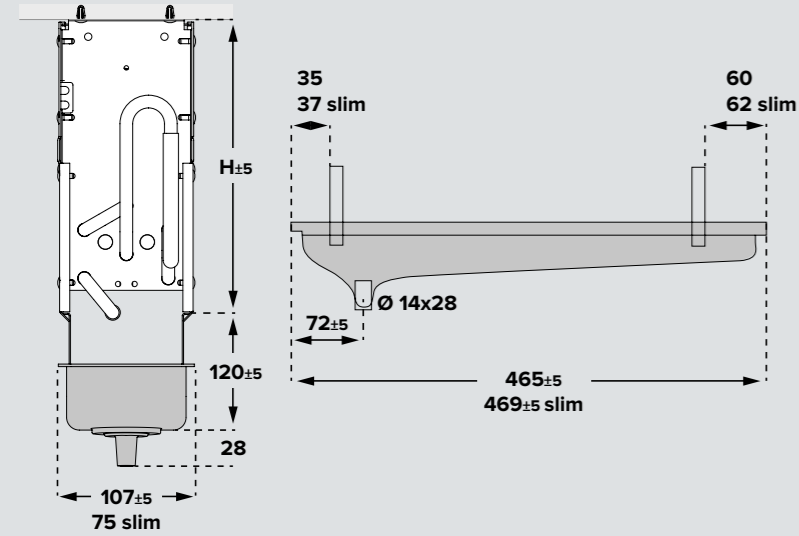


FMO

ZUBEHÖR

TROPFWANNE (KUNSTSTOFF)

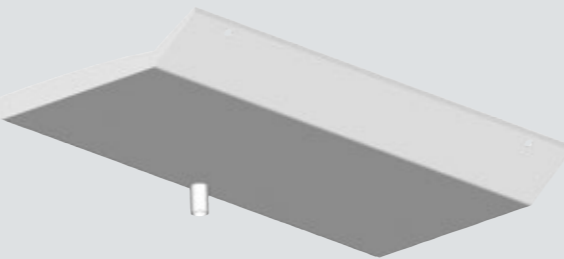
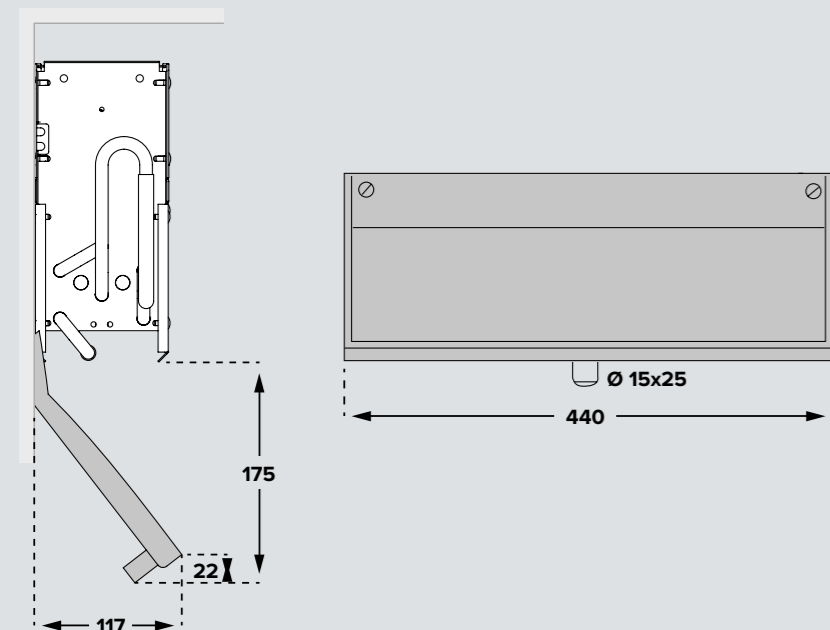
Abmessungen:



HINWEIS:
Tropfschale aus Polystyrol. Nicht für elektrische Beheizung geeignet. Halter aus Edelstahl

TROPFWANNE (ALUMINIUM)

Abmessungen:



HINWEIS:
Tropfwanne aus Aluminium. Für elektrische Beheizung geeignet.

ELEKTRISCHE ABTAUUNG

Flexible Heizung TAS (nur für Kühlerblock)

Für Typ	Bezeichnung	Leistung	Länge
		W	mm
FM(O)A 811 D	TAS 13	72	1.300
FM(O)A 821 D	TAS 13	72	1.300
FM(O)A 841 D	TAS 20	110	2.000
FM(O)A 011 D	TAS 13	72	1.300
FM(O)A 021 D	TAS 20	110	2.000
FM(O)A 022 D	TAS 20	110	2.000
FM(O)A 032 D	TAS 30	165	3.000
FM(O)A 042 D	TAS 40	220	4.000

Heizstab (nur für Kühlerblock)

Für Typ	Bezeichnung	Anzahl	Leistung	Länge
			W	mm
FM(O)A 811 D	U35	1	305	900
FM(O)A 821 D	U35	1	305	900
FM(O)A 841 D	U35	2	305	900
FM(O)A 011 D	U35	1	305	900
FM(O)A 021 D	U35	2	305	900
FM(O)A 022 D	U35	2	305	900
FM(O)A 032 D	U35	2	305	900
FM(O)A 042 D	U35	2	305	900

Flexible Heizung TAS (für Kühlerblock & Tropfwanne)

Für Typ	Bezeichnung	Leistung	Länge
		W	mm
FM(O)A 811 D	TAS 13	72	1.300
FM(O)A 821 D	TAS 20	110	2.000
FM(O)A 841 D	TAS 30	165	3.000
FM(O)A 011 D	TAS 20	110	2.000
FM(O)A 021 D	TAS 30	165	3.000
FM(O)A 022 D	TAS 30	165	3.000
FM(O)A 032 D	TAS 40	220	4.000
FM(O)A 042 D	TAS 50	275	5.000