

Drehzahlregler für Wechselstrommotore P216

Anwendung

Der P216 ist ein druckgesteuerter Drehzahlregler für Wechselstrommotore. Der Regler erfasst Druckänderungen im Kältemittelkreislauf und verändert die Drehzahl von Motoren in direkter Abhängigkeit zum Kältemitteldruck. Der Druckbereich des Drehzahlreglers wird über eine DIP-Schalteinstellung festgelegt.

Der P216 bietet nicht nur einen stabilen Betrieb zu jeder Jahreszeit, sondern spart zudem noch Energie und Betriebskosten. Motore, die nach der Öko-Design-Richtlinie (ErP-Richtlinie) bestimmte Mindestanforderungen an die Energieeffizienz erfüllen, können ebenfalls mit diesem Drehzahlregler betrieben werden.

Die Druckaufnehmer P499 stehen in robuster Ausführung (Edelstahl 17-4PH™, WNr.1.4548, (X5CrNiCuNb27-4-4), AISI 630) zur Verfügung. Der Druckaufnehmerkopf ist aus einem Stück gefertigt und benötigt keine O-Ring-Dichtungen. Kältemittelverluste am Aufnehmer sind somit so gut wie ausgeschlossen.

Der druckseitige Anschluss erfolgt über ein 7/16"-20UNF Innengewinde inkl. Ventilöffner.



P216



Druckaufnehmer hier mit Packard-Stecker

Technische Daten

Betriebsspannung	230 V AC 50/60 Hz
Stromaufnahme	Max. 12 A , min 0,5 A
Eingangssignal	0 bis 10 V DC
Eingang/Druckanschluss	7/16"-20 UNF Innengewinde mit Ventilöffner (1/4" SAE)
Druckbereich	(einstellbar über DIP-Schalter) 4 bis 10 bar mit einem Proportionalband von 2,0 bar 8 bis 14 bar mit einem Proportionalband von 2,5 bar 14 bis 24 bar mit einem Proportionalband von 4,0 bar 22 bis 42 bar mit einem Proportionalband von 5,0 bar
Druckaufnehmer P499	(inklusive oder separat zu bestellen, s. Bestellangaben) Ausgangssignal: 0 bis 10 V DC Druckbereich: 0 bis 50 bar
Betriebsart	Direkt oder umgekehrt wirkend
Betriebsbedingungen	-40 bis +60 °C, 0 bis 95 % r.F., n. kondensierend
Lagerbedingungen	-40 bis +85 °C, 0 bis 95 % r.F., n. kondensierend, max. Taupunkt +29 °C
Material Abdeckung Gehäuse	ABS (blau) Aluminium
Gewicht	1,0 kg
Abmessungen (BxHxT)	177 x 159 x 70 mm
Schutzart	IP54 für P216 (DIN EN 60529) IP67 für Druckaufnehmer P499 (DIN EN 60529)

Bestellangaben

unverbindliche Preisempfehlung

Bezeichnung	Bestellzeichen	€ o. MwSt.
Drehzahlregler für Wechselstrommotore Druckbereich einstellbar (4...10 bar, 8...14 bar, 14...24 bar oder 22...42 bar)	P216EEA-101C	273,-
Drehzahlregler für Wechselstrommotore Druckbereich einstellbar (4...10 bar, 8...14 bar, 14...24 bar oder 22...42 bar) inklusive Druckaufnehmer P499VCS-405C (Druckbereich 0 bis 50 bar, Innengewinde, 2 m Kabel)	P216EEA-2K	324,-
Zubehör, bitte separat bestellen		
Druckaufnehmer Druckbereich 0 bis 50 bar, 7/16"-20 UNF Innengewinde mit Ventilöffner, 2 m Kabel	P499VCS-405C	69,-
Druckaufnehmer Druckbereich 0 bis 50 bar, 7/16"-20 UNF Innengewinde mit Ventilöffner, Stecker Hirschmann Form C	P499VCH-405C	69,-

Drehzahlregler für Wechselstrommotoren P216

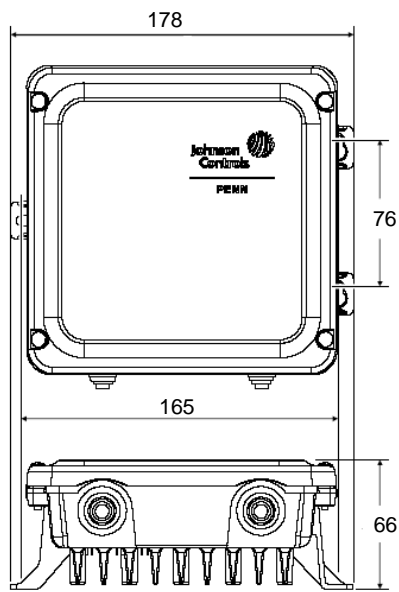
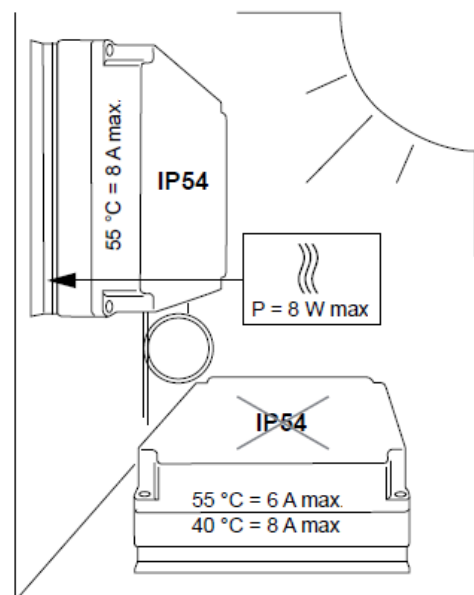
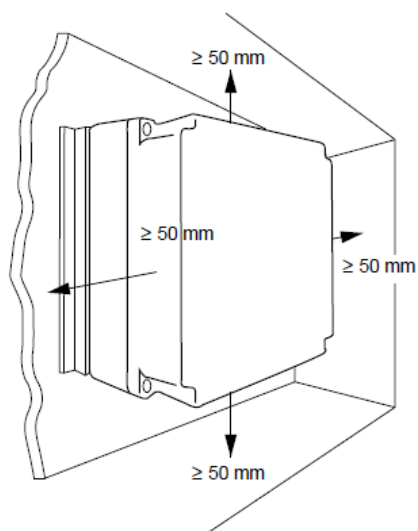


Abbildung 1:
Abmessungen Drehzahlregler P216 (mm)



Für eine ausreichende Luftzirkulation sollten mindestens 10 mm um dem Regler herum als Freiraum vorgesehen werden. Wenn der P216 in einem Schaltschrank eingebaut wird, müssen Lüftungsschlitze vorhanden sein. Kann die Montage des P216 nicht vertikal erfolgen, gelten weitere Einschränkungen.

Vermeiden Sie eine Montage in direktem Sonnenlicht. Im direkten Sonnenlicht ändert sich die Stromaufnahme von 8 A auf 12 A und die maximal erlaubte Umgebungstemperatur reduziert sich auf 40 °C anstatt 55 °C.

In einer „Pump Down“-Schaltung muss die Druckverbindung hochdruckseitig gemacht werden (vor dem Magnetventil).

Abbildung 2:
Montage des Drehzahlreglers

Drehzahlregler für Wechselstrommotoren P216

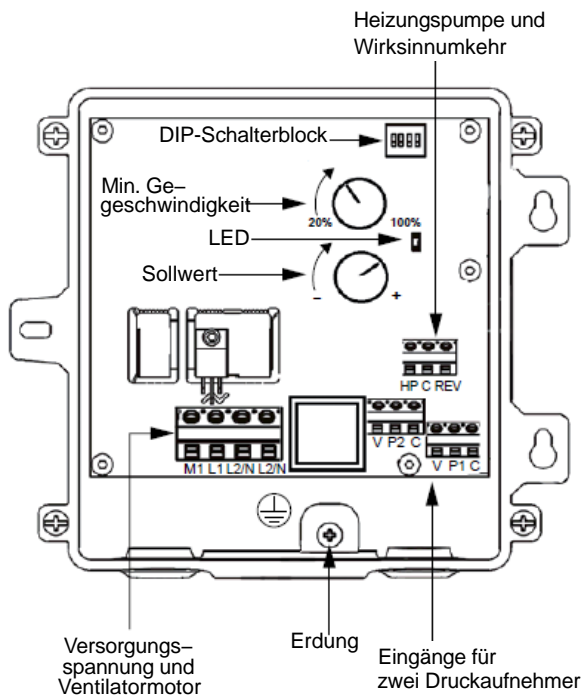
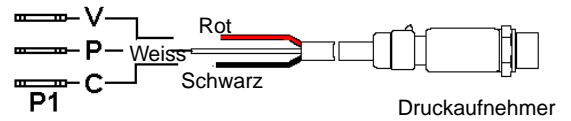


Abbildung 3:
Anschlüsse im Drehzahlregler P216



Es können ein oder zwei Druckaufnehmer vom Typ P499VCx-405C angeschlossen werden. Die Druckaufnehmer haben ein Ausgangssignal von 0 bis 10 V DC.

Wenn Sie einen zweiten Druckaufnehmer anschließen wollen, dann müssen Sie ihn an P2 genau so anschließen wie den ersten Druckaufnehmer an P1.

Wenn zwei Druckaufnehmer angeschlossen sind, übernimmt der P216 immer den Wert des Druckaufnehmers, der den höheren Druck misst.

Abbildung 4:
Anschluss des Druckaufnehmers

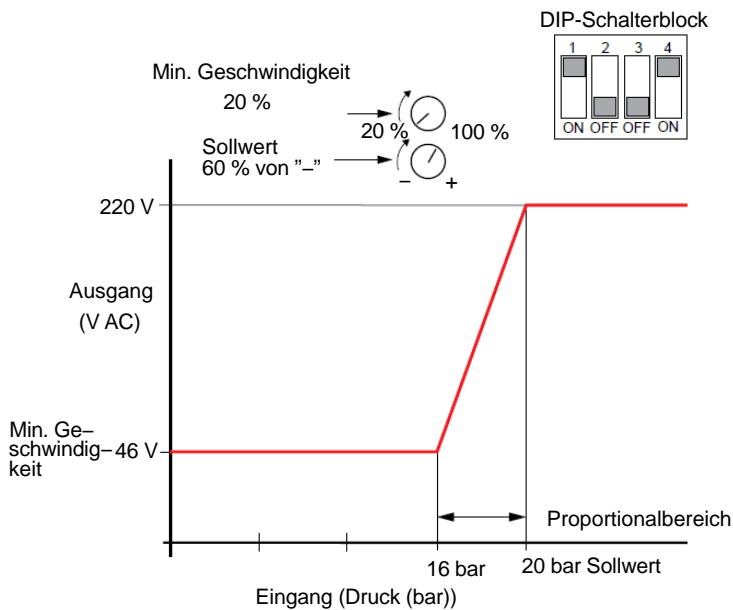


Abbildung 5:
Eingangsdruck zu Ausgangsspannung

Im umgekehrten Wirksinn tritt die Mindestdrehzahl ein, wenn der Druck gleich dem Sollwert ist und die Maximaldrehzahl, wenn der Druck weniger oder gleich dem Sollwert minus dem Proportionalband ist.

Hinweis:

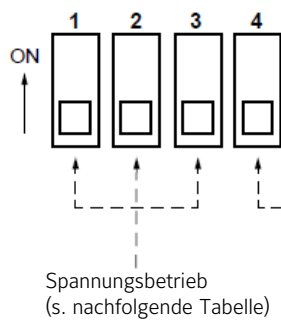
Setzen Sie die DIP-Schalter 1 bis 3 wie gezeigt, um einen Sollwertbereich von 14 bis 24 bar mit einem Proportionalbereich von 4 bar einzustellen.

Stellen Sie den Sollwertpotentiometer auf 20 bar ein (gleich 60 % der Rotation vom "-"-Ende (gegen den Uhrzeigersinn des Potentiometers).

Drehen Sie den Potentiometer für die Mindestgeschwindigkeit komplett gegen den Uhrzeigersinn (um die Mindestgeschwindigkeit auf 20 % von 230 V oder 46 V zu setzen).

Setzen Sie den DIP-Schalter 4 auf ON, damit der Motor immer mit Mindestgeschwindigkeit oder höher läuft.

Drehzahlregler für Wechselstrommotoren P216



Schalter für die Mindestgeschwindigkeit

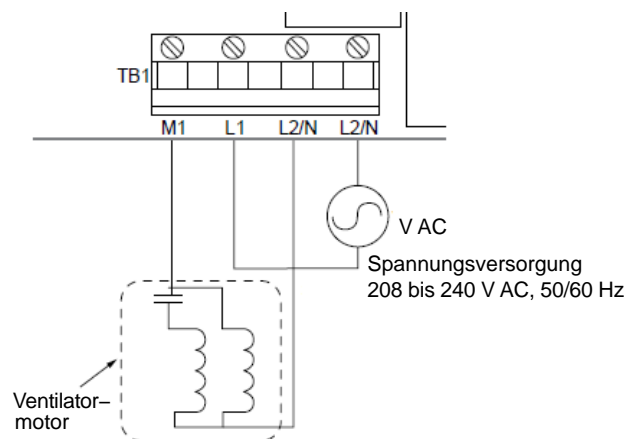
ON = Motor steht nie still, läuft immer mit Mindestgeschwindigkeit oder höher, abhängig von den Bedingungen.

OFF = Motor läuft nicht, bis die Bedingungen vorgeben, dass er laufen muss

Die 4 DIP-Schalter sind intern am Port A des Mikroprozessors angeschlossen:
 DIP-Schalter 1 = RA5,
 DIP-Schalter 2 = RA4,
 DIP-Schalter 3 = RA3,
 DIP-Schalter 4 = RA2,

Spannungsbetrieb:

P216 mit Druckwandler P499VCS-405C								
DIP-Schalter 1	DIP-Schalter 2	DIP-Schalter 3	Modus	Sensor (Vin)	Sensor (Bar)	Potentiometer für den Sollwert ist veränderbar im Bereich von (bar)	Proportionalband liegt fest bei (bar)	Ihre Einstellung
OFF	OFF	ON	Master	0 bis 10 V DC	0 bis 50	4 bis 10	2,0	
OFF	ON	ON	Master	0 bis 10 V DC	0 bis 50	8 bis 14	2,5	
ON	OFF	OFF	Master	0 bis 10 V DC	0 bis 50	14 bis 24	4,0	
ON	ON	OFF	Master	0 bis 10 V DC	0 bis 50	22 bis 42	5,0	



Einstellung des Sollwertbereichs mit den DIP-Schaltern 1 bis 3.

Die DIP-Schalter 1, 2 und 3 werden benutzt, um einen der Master-Modi auszuwählen und den Bereich des Sollwertpotentiometers zu bestimmen. Im Normalbetrieb wird die maximale Ventilatorgeschwindigkeit geschaltet, wenn der höhere Druck an einem der beiden Druckeingänge größer oder gleich dem Sollwert ist. Die minimale Ventilatorgeschwindigkeit wird geschaltet, wenn dieser Druck gleich dem Sollwert minus dem Proportionalband ist.

Arbeitet der Drehzahlregler mit umgekehrten Wirksinn, so wird die minimale Ventilatorgeschwindigkeit geschaltet, wenn der Druck an einem der beiden Druckeingänge gleich dem Sollwert ist. Die maximale Ventilatorgeschwindigkeit wird geschaltet, wenn dieser Druck weniger oder gleich dem Sollwert minus dem Proportionalband ist.

Wenn die DIP-Schalter so gesetzt sind, dass sie den Slave-Modus auswählen, dann definiert der Sollwertpotentiometer den Eingangsspannungsbereich, der den Ventilatormotor auf volle Geschwindigkeit schaltet. Wenn zum Beispiel ein Sensoreingang von 0 bis 5 V DC ausgewählt wurde und der Sollwertpotentiometer vollständig auf "+" eingestellt ist, läuft der Motor mit voller Geschwindigkeit, wenn $V_{in} = 5$ V DC ist. Wenn der Sollwertpotentiometer in der Mitte zwischen "-" und "+" steht, läuft der Motor bei $V_{in} = 2,5$ V DC mit voller Geschwindigkeit.

Abbildung 6:
 DIP-Schalter für die Einstellung der Ventilatorgeschwindigkeit

Drehzahlregler für Wechselstrommotoren P216

Einsatz mit Motoren, die nach Öko-Design-Richtlinie (ErP-Richtlinie) bestimmte Mindestanforderungen an die Energieeffizienz erfüllen

Maximale Stromaufnahme (A)	% DI
12,00	0
11,43	5
10,91	10
10,43	15
10,00	20
9,60	25
9,23	30
8,89	35
8,57	40
8,28	45
8,00	50
7,74	55

% DI wird in der Spezifikation des Ventilatormotors angegeben und gibt den Wert des erhöhten Stromverbrauchs an, den der Motor bei mittlerer Geschwindigkeit braucht.

Beispiel: % DI = 55

Dies bedeutet, dass ein 5-A-Motor 2,75 A mehr verbraucht, also 7,75 A beim Einschalten und bis zur mittleren Drehzahlgeschwindigkeit. Daraus folgt, dass der P216 auf 7,75 A begrenzt und es nicht möglich ist, 2 Motoren im Parallelbetrieb laufen zu lassen.

Bei einem Ventilatormotor mit % DI = 0, kann der P216 maximal 12 A liefern.