

**Gewässer
Umwelt
Schutz**
GmbH

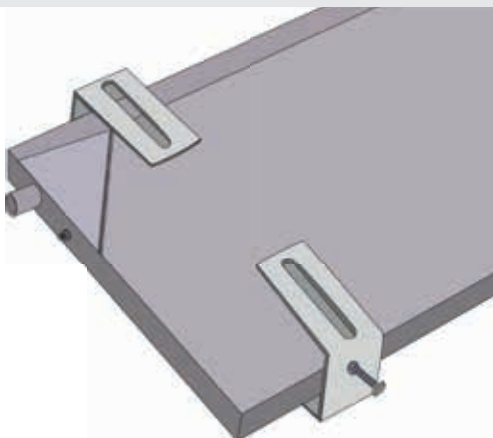


CUW Ölprotektor

Montageanleitung

Vorwort

Vor der Inbetriebnahme / Verwendung des CUW Ölprotektors ist diese Originalmontageanleitung sorgfältig zu lesen! Diese Originalmontageanleitung ist Bestandteil des CUW Ölprotektors und muss immer in unmittelbarer Nähe des Aufstellungsortes bzw. beim Protektor aufbewahrt werden.



Inhalt

- 3 Produktübersicht
- 4 Sicherheitshinweise
- 5 Recycling, Beschreibung
- 6 Lieferumfang CUW Ölprotektor
- 7 Montageanleitung CUW Ölprotektor in Verbindung mit Wandkonsolen
- 10 Montageanleitung CUW Ölprotektor in Verbindung mit Bodenkonsolen
- 14 Wartung, Warnhinweis und Reinigung

Produktübersicht

Standardgrößen	L x B x H (mm)	Ölmenge (Ltr.)
CUW 1 S	320 x 900 x 35	1,19
CUW 2	400 x 950 x 35	1,52
CUW 3	500 x 1.150 x 35	2,30
CUW 4	850 x 1.140 x 35	3,87
CUW 5	930 x 1.140 x 35	4,24
CUW 6	780 x 1.500 x 35	4,68
CUW 7	1.200 x 1.500 x 35	5,40
CUW 8	850 x 1.430 x 35	4,90
CUW 9	590 x 1.250 x 35	3,00
CUW 10	850 x 1.750 x 35	5,80

Lieferumfang:

Bei Standardgrößen sind 4 Edelstahlträger und 2 Feststellschrauben enthalten!

Sondergrößen:

CUW-S, je nach Anforderung

Optionales Zubehör:

- Laubschutzgitter
- Heizkit mit Heizmatten und **HEITHER** 3.0 (Heizungsanforderung) für den Wärmepumpenbetrieb
- Sockelpodeste zur Aufstellung im Ölprotector

Werkstoff: Edelstahl 1.4301

Verarbeitung: Schweißungen nach DIN EN ISO 9606-1



Laubschutzgitter



HEITHER 3.0



Sockelpodest

Sicherheitshinweise

Lesen Sie vor der ersten Inbetriebnahme des CUW Ölprotektors die Betriebsanleitung aufmerksam durch. Sie enthält nützliche Tipps, Hinweise sowie Warnhinweise zur Gefahrenabwendung von Personen und

Sachgütern. Die Missachtung der Anleitung kann zu einer Gefährdung von Personen, der Umwelt und der Anlage und somit zum Verlust möglicher Ansprüche führen.

Hinweise:

- Bewahren Sie diese Anleitung in der Nähe der Protektoren auf.
- Die Aufstellung und Montage der CUW Ölprotektoren und Komponenten ist nur durch Fachpersonal durchzuführen.
- Aufstellung, Anschluss und Betrieb der CUW Ölprotektoren und Komponenten müssen innerhalb der Einsatz- und Betriebsbedingungen gemäß Anleitung erfolgen und den geltenden regionalen Vorschriften entsprechen.
- Die Kondensatwanne ist zu Erden.
- Umbau oder Veränderung der von GUS Gewässer-Umwelt-Schutz GmbH gelieferten Protektoren oder Komponenten sind nicht zulässig und können Fehlfunktionen verursachen.
- Die CUW Ölprotektoren und Komponenten dürfen nicht in Bereichen mit erhöhter Beschädigungsgefahr betrieben werden. Die Mindestfreiräume sind einzuhalten.
- Die Betriebssicherheit der Protektoren und Komponenten sind nur bei bestimmungsgemäßer Verwendung und im komplett montierten Zustand gewährleistet. Sicherheitseinrichtungen dürfen nicht verändert oder überbrückt werden.
- Die Bedienung von CUW Ölprotektoren oder Komponenten mit augenfälligen Mängeln oder Beschädigungen ist zu unterlassen.
- Die Protektoren und Komponenten erfordern einen ausreichenden Sicherheitsabstand zu entzündlichen, explosiven, brennbaren, aggressiven und verschmutzten Bereichen oder Atmosphären. Montage, Reparaturen und Wartungen dürfen ausschließlich von autorisiertem Fachpersonal, Sichtkontrollen und Reinigungen können vom Betreiber durchgeführt werden.
- Bei der Montage, Reparatur, Wartung oder Reinigung der CUW Ölprotektoren sind durch geeignete Maßnahmen Vorkehrungen zu treffen, um von dem Protektor ausgehende Gefahren für Personen auszuschließen.

Recycling

Entsorgung der Verpackung

Alle Produkte werden für den Transport sorgfältig verpackt. Leisten Sie einen wertvollen Beitrag zur Abfallvermeidung und Erhaltung von Rohstoffen und entsorgen Sie das Verpackungsmaterial daher nur bei entsprechenden Sammelstellen.

Gewährleistung

Die Gewährleistungsbedingungen sind in den „Allgemeinen Geschäfts- und Lieferbedingungen“ aufgeführt. Wenden Sie sich bitte erst an Ihren direkten Vertragspartner.

Beschreibung

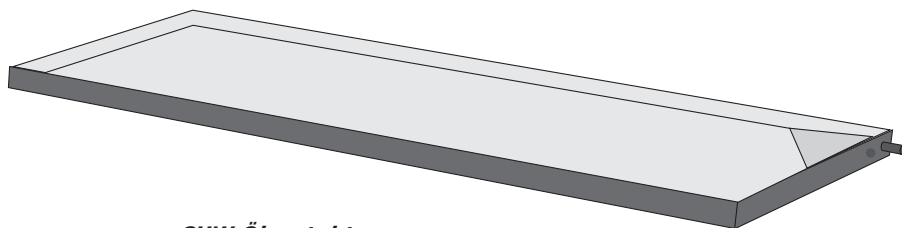
Durch das Wasserhaushaltsgesetz und die Anlagenverordnung ist der Umgang mit wassergefährdenden Stoffen geregelt. Der aus reinem Edelstahl hergestellte CUW Ölprotector hilft diese Vorgabe gemäß Gesetzlage zu erfüllen.

Er verhindert im Leckagefall, dass austretendes Öl der Wassergefährdungsklasse eins bis drei im Rahmen der rechtlichen An-

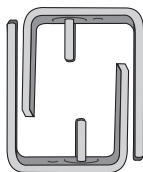


forderungen die Umwelt ver schmutzt. Der CUW Ölprotector mit integriertem Ölab scheidet führt die höchste in Deutschland gemessene Niederschlagsmenge ab ohne, dass es zum Überlaufen der Wanne kommt. Die zehn verfügbaren Standardgrößen ge währleisten eine kurzfristige Lieferung des Sicherheitssystems für alle gängigen Split- und VRF-Geräte.

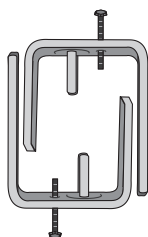
Lieferumfang CUW Ölprotektor



CUW Ölprotektor,
je nach Anforderung



Aufstellfüße
je 2 Stück



**Aufstellfüße
mit Feststellschrauben**
je 2 Stück

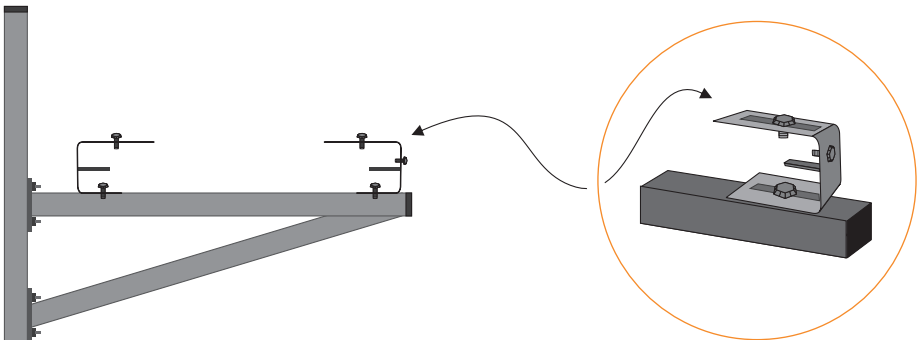
Hinweis:

Überprüfen Sie die Lieferung
auf Vollständigkeit.

Montageanleitung CUW Ölprotector in Verbindung mit Wandkonsolen

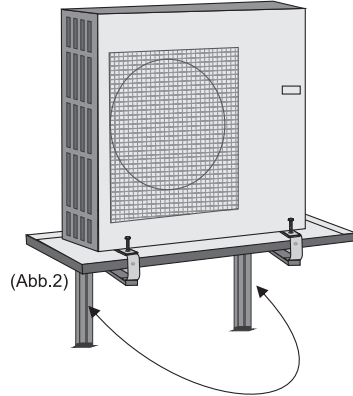
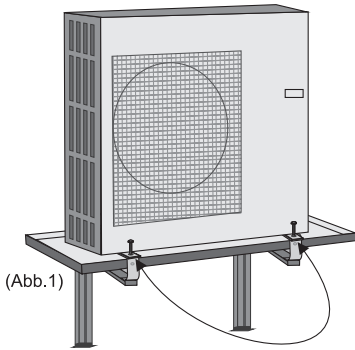
Hinweis:

- Wählen Sie das Befestigungsmaterial entsprechend der Wandbeschaffenheit aus!
- Montieren Sie die Wandkonsole nur an statisch zulässigen Gebäudeteilen.
- Stellen Sie sicher, dass sich im Bereich der Bohrung für die Dübel keine Versorgungsleitungen in der Wand befinden.
- Die Wandkonsole muss so befestigt werden, dass Sie das Gewicht des Gerätes tragen kann.
- Achten Sie darauf, dass sich keine Schwingungen auf das Mauerwerk übertragen, ggf. sehen Sie eine Schallentkopplung vor.



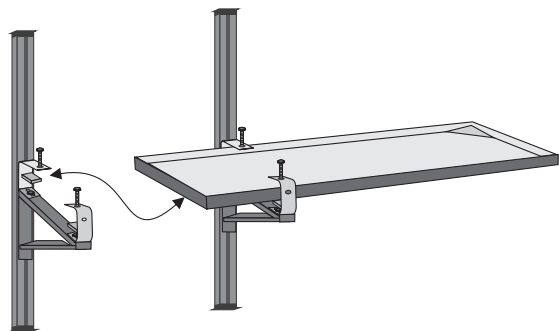
Montieren

Montieren Sie die Wandkonsole an einer tragfähigen Wand mit geeignetem Befestigungsmaterial. Achten Sie auf eine angemessene Bodenfreiheit (oberhalb der zu erwartenden Schneegrenze!) und auf den gerätetypabhängigen Abstand der linken und rechten Wandkonsole.



Achten Sie auf den gerätetypabhängigen Fußabstand (Abb. 1) für die rechte und linke Wandkonsole (Abb. 2).

Greifen Sie das Abstandsmaß am besten direkt am Außengerät ab. Ziehen Sie die Schrauben zunächst nur leicht per Hand an, damit sich die Abstände leicht einjustieren lassen.



Einschieben

Schieben Sie nun den CUW Ölprotektor von rechts oder links zwischen die vormontierten Aufstellfüße ein.

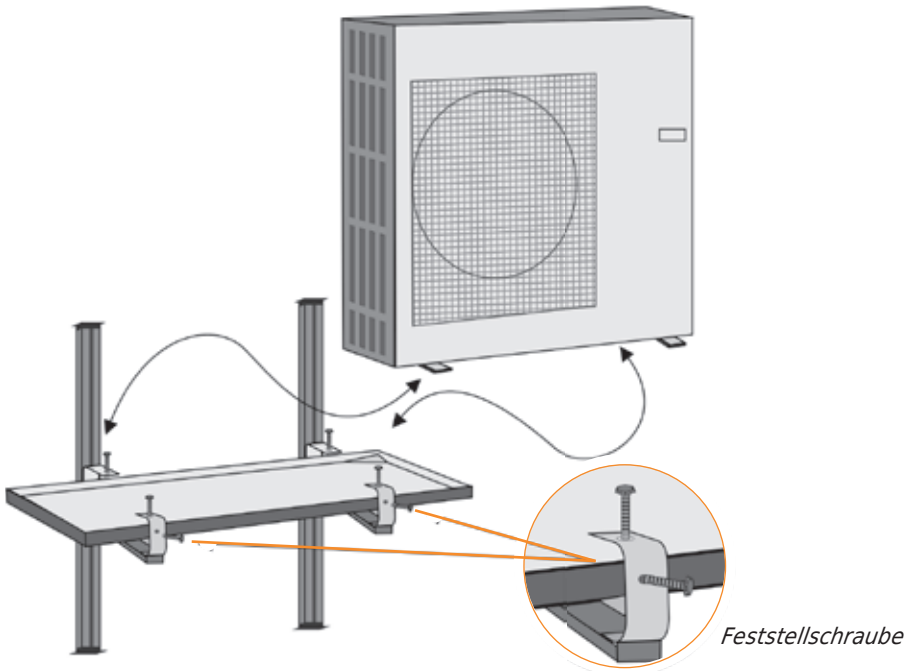
Aufstellen

Stellen Sie das Außengerät mit den Schwingungsdämpfern auf die bereits ausgerichteten Aufstellfüße und ziehen Sie alle Befestigungsschrauben fest an.

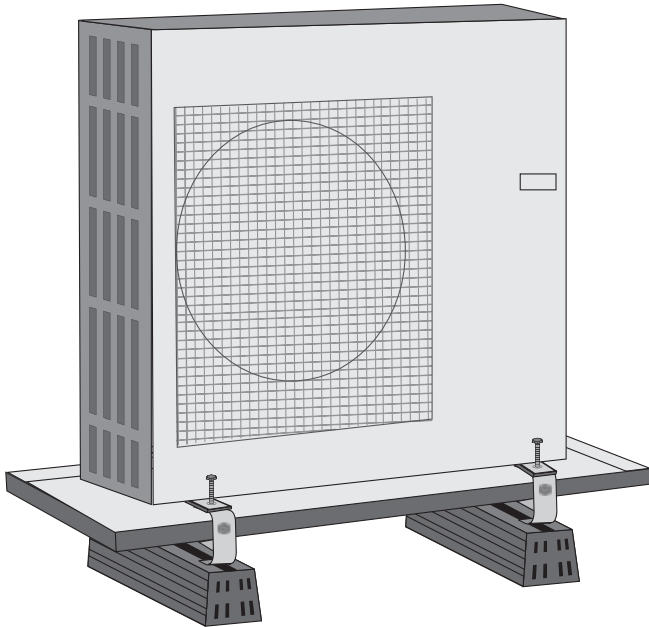
Schrauben Sie die im Lieferumfang enthaltenen Feststellschrauben in die vorderen Aufstellfüße. Durch Festziehen der Schrauben klemmen Sie den CUW Ölprotector in der Halterung fest.

Hinweis:

Achten Sie darauf, dass der Ölabscheider nicht durch das Gerät bedeckt wird und bei Niederschlag beregnet wird.



Montageanleitung CUW Ölprotektor in Verbindung mit Bodenkonsolen

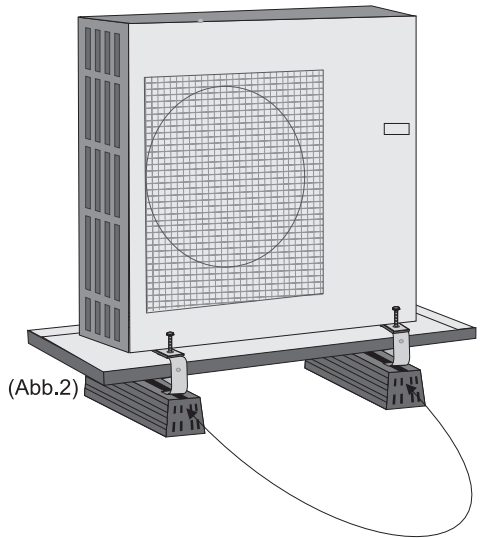
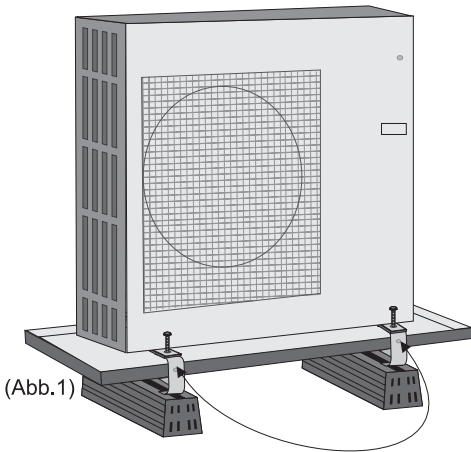


Hinweis:

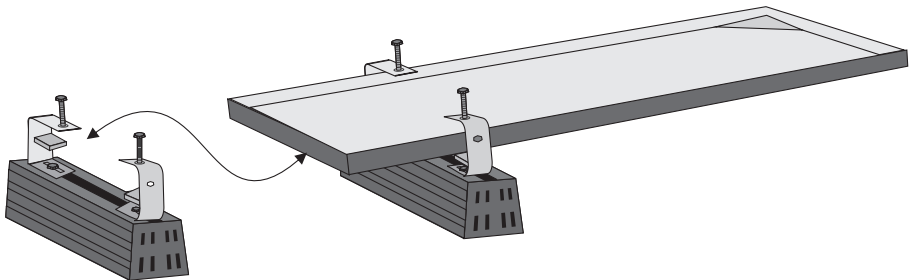
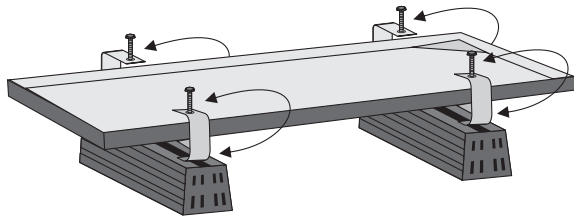
Achten Sie auf einen ebenen tragfähigen Untergrund! Geeignete Untergründe sind zwei, auf den richtigen Abstand gesetzte, Fundamentstreifen (ca. 10 cm Breite) oder befestigte, stabile Gartenplatten (Pflastersteine). Für den Konsolen-Zwischenraum empfehlen wir eine Kiesschicht. Achten Sie unbedingt auf einen ausreichend hergestellten Kipschutz. Verankern Sie gegebenenfalls die Bodenkonsolen im Untergrund! Die Einführung der Kältemittelrohre und der elektrischen Leitungen kann nur von hinten, von rechts oder links erfolgen, nicht von unten!

Untergrund

Der Unterbau muss eben und waagrecht sein. Achten Sie auf den gerätetypabhängigen Fußabstand (Abb. 1) für die rechte und linke Bodenkonsole (Abb. 2).



Greifen Sie das Abstandsmaß am besten direkt am Außengerät ab. Ziehen Sie die Schrauben zunächst nur leicht per Hand an, damit sich die Abstände leicht einjustieren lassen.

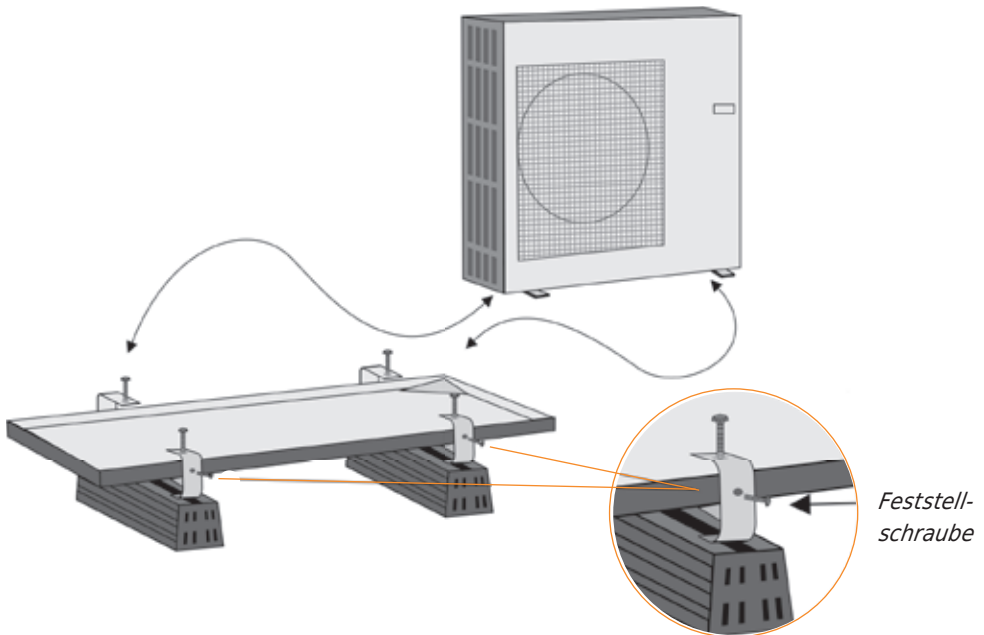


Einschieben

Schieben Sie nun den CUW Ölprotektor von rechts oder links zwischen den vormontierten Aufstellfüße ein.

Aufstellen

Stellen Sie das Außengerät mit den Schwingungsdämpfern auf die bereits ausgerichteten Aufstellfüße und ziehen Sie alle Befestigungsschrauben fest an.



Schrauben Sie die im Lieferumfang enthaltenen Feststellschrauben in die vorderen Aufstellfüße. Durch Festziehen der Schrauben klemmen Sie den Protektor in der Halterung fest.

Wartung, Warnhinweis und Reinigung

Wartung

Der CUW Ölprotektor sollte in regelmäßigen Abständen im Rahmen der Wartung des Kühlaggregats überprüft und gereinigt werden, da unter Umständen Laub und andere Verunreinigungen den Ölabscheider in seiner Funktion beeinträchtigen können.

Der Ölabscheider kann durch den Wasserablauf rückgespült werden.

Warnhinweis

Bitte vermeiden Sie, dass andere Metalle mit dem CUW Ölprotektor in Berührung kommen beziehungsweise informieren Sie sich über mögliche Bimetallkorrosion.

Reinigung

Bei Spuren von wassergefährdenden Stoffen im CUW Ölprotektor setzen Sie die Anlage sofort außer Betrieb. Überprüfen Sie die Anlage auf Undichtigkeiten. Spuren wassergefährdender Stoffe sind fachgerecht zu entsorgen.

Bitte beachten Sie, dass verschiedene Reinigungsmittel Öl im Wasser auflösen. Wird ein solches Reinigungsmittel verwendet, muss der Protektor so lange im Wasser gespült werden, bis sich kein Reinigungsmittel mehr im CUW Ölprotektor befindet.

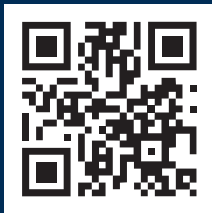
Hinweis:

Sollten Sie noch Fragen bezüglich Montage, Aufstellung, Wartung usw. haben, stehen wir Ihnen gerne zur Verfügung unter unserer

Servicerufnummer:

05921 71347-0

GUS
Gewässer-Umwelt-Schutz-GmbH
Bentheimer Straße 300
48531 Nordhorn
T: 05921 71347-0
info@oelprotektor.de
Ölprotektor.de



Stand: Februar 2020
Änderung vorbehalten. Für Irrtümer und Druckfehler
übernehmen wir keine Haftung.
Veränderungen dieser Unterlagen sind nicht gestattet.