

Letztes Update: 05-2022

[www.climate.emerson.com/de-de](http://www.climate.emerson.com/de-de)

Ref: TI\_CX2\_A1\_DE\_Rev03

Application Engineering Europe

## ELECTRONIC EXPANSION VALVE CX2

### Beschreibung

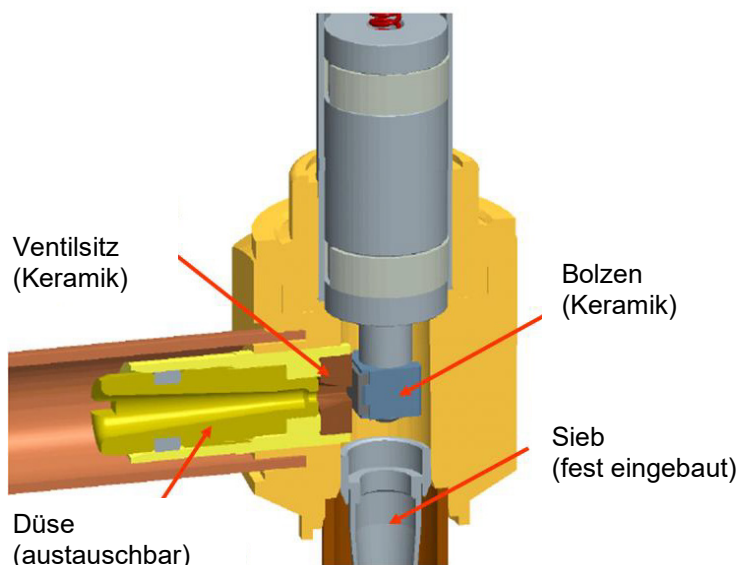
Das **CX2** von EMERSON ist ein elektronisch gesteuertes Expansionsventil, dessen Leistung durch Pulsweitenmodulation bestimmt wird. Es kann von jeder geeigneten elektronischen Steuerung betrieben werden, die über einen TRIAC Ausgang verfügt.

Haupteinsatzgebiet ist die Kühlstellenregelung in der gewerblichen Kältetechnik sowie in Kühlräumen.

### Merkmale

- Maximal zulässiger Betriebsdruck PS: 90 bar
- Werkseitiger Prüfdruck PT: bei 129 bar (Einzelprüfung)
- Berstdruck: > 290 bar
- Maximaler Differenzdruck MOPD: 40 bar
- Pulsweitenmoduliert
- Ventilschieber aus Keramik für hohe Differenzdrücke, lange Lebensdauer und Zuverlässigkeit
- Kein zusätzliches Magnetventil erforderlich
- Ein Ventilkörper in Kombination mit 6 Düseneinsätzen ergibt 7 Leistungsbereiche bis 28 kW für R744
- Sieb am Eintritt, Siebgröße 100
- Für ESC Standard-Magnetspulen (separat bestellen)

### Innerer Aufbau



**CX2 Schnittbild**

Der verwendete Keramikschieber bietet folgende Vorteile:

- Geringe interne Leckage im geschlossenen Zustand
- Hohen MOPD-Wert mit Spulen von geringem Leistungsbedarf
- Langlebigkeit

A1



**ESC**



**CX2**

### Auswahltable - Ventil

Typ	Best.-Nr.	Beschreibung	Typ	Best.-Nr.	Beschreibung	Nennleistung bei 100% geöffnetem Ventil (kW)	Hinweis (Nennleistung)
						R744	
CX2-I00	801095	Ventil: 3/8" x1/2" ODF				28.2	Ventil ohne Düse
CX2-I00	801095	Ventil: 3/8" x1/2" ODF	EXO-004	801089	Düse 4	17.9	Einzelventil CX2-I00 mit austauschbaren Düsen
			EXO-003	801088	Düse 3	11.8	
			EXO-002	801087	Düse 2	7.0	
			EXO-001	801086	Düse 1	5.2	
			EXO-000	801085	Düse 0	2.6	
			EXO-00X	801084	Düse X	1.5	






HINWEIS 1: Nennleistung bei: Verdampfungstemperatur -10 °C, Verflüssigungstemperatur +10 °C (45 bar), Unterkühlung 1 K. Für andere Betriebsbedingungen die Schnellauswahl in diesem Dokument oder „Select“-Programm verwenden ([www.climate.emerson.com/de-de](http://www.climate.emerson.com/de-de)).

HINWEIS 2: Für die CX2 Baureihe sind die Leistungen in diesem Katalog für 100% Leistung (vollständig geöffnetes Ventil) spezifiziert. Zum Ausgleich von Lastschwankungen sollten die Ventile jedoch für einen Lastfall von 50 – 80 % ausgelegt werden.

HINWEIS 3: CX2 ist als Expansionsventil zugelassen. CO<sub>2</sub> muss im Betrieb in flüssiger Form eingespritzt werden.

HINWEIS 4: Für Hilfe bei der Auswahl wenden Sie sich bitte an Ihr örtliches Emerson Verkaufsbüro

### Auswahltable Zubehör

Spulen						
Typ	Best.-Nr.	Versorgungsspannung	Leistung	Beschreibung	Temperaturbereich	Illustration / Kennezeichnungen
ESC-M24VAC	801304	24 VAC ±10 % 50(60) Hz	25 VA, 16 W	IP65 mit Stecker- und Kabelzubehör nach EN 60529 Test- bedingungen	-40...+60 °C	 Alle Typen:  Nur ESC-W...: 
ESC-M230VAC	**	230 VAC ±10 % 50(60) Hz	25 VA, 16 W			
ESC3-W24VAC	801028 801028M*	24 VAC ±10 % 50(60) Hz	38 VA, 18 W			
ESC-W230VAC	801029 801029M*	230 VAC ±10 % 50(60) Hz	38 VA, 18 W			
Cable Assembly for ESC Coils						
Typ	Best.-Nr.	Beschreibung	Kabellänge	Temperaturbereich	Illustration	
ASC-N15	804570 804570M*	Anschlusskabel zum Relais (Ventile), offenen Drahtanschlüsse 3 x 0,75 mm <sup>2</sup>	1.5 m	-50...+80 °C (für stationären Gebrauch)		
ASC-N30	804571 804571M*		3.0 m			
ASC-N60	804572		6.0 m			
Sonstiges						
Typ	Best.-Nr.	Beschreibung	Illustration			
Plug PG9	801012	Stecker gemäß EN 175301 mit Kabeldurchführung				
Plug PG11	801013	Stecker gemäß EN 175301 mit Kabeldurchführung PG				
ESC-K01	801034	Befestigungskit – Schraubverschluss (inkl. Kappe, 2x O-Ring & Fixieradapter)				

HINWEIS 1: \*) M = Multipack = 20 Stk. Spulen werden mit Befestigungskits geliefert. Anschlusskabel bitte separat bestellen.

\*\*\*) demnächst erhältlich


HINWEIS 2: Weitere Technische Daten befinden sich in der Technischen Information für ESC.

**CX2 - Schnellauswahl** (80% der Ventilleistung, gilt für einen Druckabfall von 1,5 bar in der Flüssigkeitsleitung inkl. aller Komponenten und des Verteilers)

Flüssigkeitstemp. (°C)	R744		Leistung (kW)										R744		Düse/ Ventil Typ
	Verdampfungstemperatur (°C)														
	10	5	0	-5	-10	-15	-20	-25	-30	-35	-40	-45			
15	0.5	0.7	0.9	1.1	1.2	1.3	1.4	1.4	1.5	1.5	1.6	1.6	EXO-00X		
	0.9	1.3	1.7	1.9	2.1	2.3	2.4	2.6	2.7	2.7	2.8	2.8	EXO-000		
	1.7	2.7	3.3	3.8	4.3	4.6	4.9	5.1	5.3	5.5	5.6	5.7	EXO-001		
	2.3	3.6	4.5	5.2	5.7	6.2	6.6	6.9	7.1	7.4	7.5	7.6	EXO-002		
	3.9	6.0	7.5	8.6	9.6	10.4	11.0	11.5	12.0	12.3	12.6	12.8	EXO-003		
	5.9	9.1	11.3	13.1	14.5	15.7	16.7	17.5	18.1	18.6	19.0	19.3	EXO-004		
	9.4	14.3	17.8	20.6	22.9	24.8	26.3	27.6	28.6	29.4	30.0	30.5	CX2-I00		
10	0.5	0.8	1.0	1.1	1.3	1.4	1.4	1.5	1.6	1.6	1.6	1.6	EXO-00X		
	0.9	1.4	1.8	2.0	2.2	2.4	2.5	2.7	2.8	2.8	2.9	2.9	EXO-000		
	1.8	2.8	3.5	4.0	4.5	4.8	5.1	5.3	5.5	5.7	5.8	5.8	EXO-001		
	2.5	3.8	4.7	5.4	6.0	6.5	6.9	7.2	7.4	7.6	7.6	7.8	EXO-002		
	4.1	6.3	7.9	9.1	10.0	10.8	11.5	12.0	12.4	12.7	13.0	13.0	EXO-003		
	6.3	9.6	11.9	13.8	15.2	16.4	17.4	18.2	18.8	19.3	19.7	19.7	EXO-004		
	9.9	15.2	18.8	21.7	24.0	25.9	27.4	28.7	29.7	30.4	31.0	31.0	CX2-I00		
5	0.5	0.8	1.0	1.2	1.3	1.4	1.5	1.5	1.6	1.6	1.6	1.6	EXO-00X		
	1.0	1.5	1.8	2.1	2.3	2.5	2.6	2.7	2.8	2.8	2.9	2.9	EXO-000		
	1.9	2.9	3.6	4.2	4.6	4.9	5.2	5.5	5.6	5.6	5.8	5.8	EXO-001		
	2.6	3.9	4.9	5.6	6.2	6.6	7.0	7.3	7.6	7.6	7.8	7.8	EXO-002		
	4.3	6.6	8.2	9.4	10.3	11.1	11.8	12.3	12.7	13.0	13.0	13.0	EXO-003		
	6.5	10.0	12.4	14.2	15.7	16.8	17.8	18.6	19.2	19.7	19.7	19.7	EXO-004		
	10.2	15.7	19.5	22.4	24.7	26.6	28.1	29.3	30.3	31.0	31.0	31.0	CX2-I00		
0	0.5	0.8	1.0	1.2	1.3	1.4	1.4	1.5	1.5	1.6	1.6	1.6	EXO-00X		
	1.0	1.5	1.9	2.1	2.3	2.5	2.6	2.7	2.8	2.8	2.9	2.9	EXO-000		
	1.9	3.0	3.7	4.2	4.7	5.0	5.3	5.6	5.7	5.8	5.8	5.8	EXO-001		
	2.6	4.0	5.0	5.7	6.3	6.7	7.1	7.4	7.6	7.6	7.8	7.8	EXO-002		
	4.3	6.7	8.3	9.5	10.5	11.3	11.9	12.4	12.7	13.0	13.0	13.0	EXO-003		
	6.6	10.2	12.6	14.5	15.9	17.1	18.0	18.8	19.3	19.7	19.7	19.7	EXO-004		
	10.3	16.1	19.9	22.8	25.1	26.9	28.4	29.6	30.5	31.0	31.0	31.0	CX2-I00		
-5	0.5	0.8	1.0	1.2	1.3	1.4	1.4	1.5	1.5	1.6	1.6	1.6	EXO-00X		
	1.0	1.5	1.9	2.1	2.3	2.5	2.6	2.7	2.8	2.8	2.9	2.9	EXO-000		
	1.9	3.0	3.7	4.2	4.7	5.0	5.3	5.6	5.7	5.8	5.8	5.8	EXO-001		
	2.6	4.0	5.0	5.7	6.3	6.7	7.1	7.4	7.6	7.6	7.8	7.8	EXO-002		
	4.3	6.8	8.4	9.6	10.6	11.3	11.9	12.4	12.7	13.0	13.0	13.0	EXO-003		
	6.5	10.2	12.7	14.5	16.0	17.1	18.0	18.8	19.3	19.7	19.7	19.7	EXO-004		
	10.3	16.2	20.0	22.9	25.2	27.0	28.4	29.6	30.5	31.0	31.0	31.0	CX2-I00		
-10	0.5	0.8	1.0	1.2	1.3	1.4	1.4	1.5	1.5	1.6	1.6	1.6	EXO-00X		
	0.9	1.5	1.9	2.1	2.3	2.5	2.6	2.7	2.8	2.8	2.9	2.9	EXO-000		
	1.9	3.0	3.7	4.3	4.7	5.0	5.3	5.6	5.7	5.8	5.8	5.8	EXO-001		
	2.5	4.0	5.0	5.7	6.3	6.7	7.1	7.4	7.6	7.6	7.8	7.8	EXO-002		
	4.2	6.7	8.4	9.6	10.5	11.3	11.9	12.4	12.7	13.0	13.0	13.0	EXO-003		
	6.4	10.2	12.6	14.5	15.9	17.1	18.0	18.8	19.3	19.7	19.7	19.7	EXO-004		
	10.0	16.1	20.0	22.8	25.1	26.9	28.4	29.6	30.5	31.0	31.0	31.0	CX2-I00		
-15	0.5	0.8	1.0	1.2	1.3	1.4	1.4	1.5	1.5	1.6	1.6	1.6	EXO-00X		
	0.9	1.5	1.9	2.1	2.3	2.5	2.6	2.7	2.8	2.8	2.9	2.9	EXO-000		
	1.8	2.9	3.7	4.2	4.7	5.0	5.3	5.6	5.7	5.8	5.8	5.8	EXO-001		
	2.4	3.9	4.9	5.6	6.2	6.6	7.0	7.3	7.6	7.6	7.8	7.8	EXO-002		
	4.0	6.6	8.2	9.4	10.3	11.1	11.8	12.3	12.7	13.0	13.0	13.0	EXO-003		
	6.1	10.0	12.5	14.3	15.7	16.8	17.8	18.6	19.2	19.7	19.7	19.7	EXO-004		
	9.6	15.8	19.7	22.5	24.7	26.4	28.1	29.3	30.3	31.0	31.0	31.0	CX2-I00		
-20	0.4	0.8	1.0	1.1	1.3	1.4	1.4	1.5	1.5	1.6	1.6	1.6	EXO-00X		
	0.8	1.4	1.7	2.0	2.2	2.4	2.5	2.7	2.8	2.8	2.9	2.9	EXO-000		
	1.7	2.9	3.6	4.1	4.5	4.8	5.1	5.3	5.5	5.6	5.6	5.7	EXO-001		
	2.3	3.8	4.8	5.5	6.0	6.4	6.9	7.1	7.4	7.5	7.5	7.6	EXO-002		
	3.8	6.4	8.1	9.2	10.1	10.8	11.5	12.0	12.3	12.6	12.8	12.8	EXO-003		
	5.8	9.7	12.2	14.0	15.3	16.4	17.4	18.2	18.8	19.3	19.7	19.7	EXO-004		
	9.1	15.4	19.2	22.0	24.2	26.3	28.1	29.7	30.4	31.0	31.0	31.0	CX2-I00		
-25	0.4	0.8	1.0	1.1	1.3	1.4	1.4	1.5	1.5	1.6	1.6	1.6	EXO-00X		
	0.8	1.4	1.7	2.0	2.2	2.4	2.5	2.7	2.8	2.8	2.9	2.9	EXO-000		
	1.6	2.7	3.5	4.0	4.5	4.8	5.1	5.3	5.5	5.6	5.6	5.7	EXO-001		
	2.1	3.7	4.7	5.3	5.8	6.2	6.6	6.9	7.1	7.4	7.5	7.6	EXO-002		
	3.5	6.2	7.8	8.9	9.6	10.3	10.8	11.5	12.0	12.3	12.6	12.8	EXO-003		
	5.3	9.4	11.8	13.5	14.8	15.9	16.8	17.6	18.2	18.6	19.0	19.3	EXO-004		
	8.3	14.8	18.6	21.4	23.4	25.1	26.6	28.1	29.3	30.3	31.0	31.0	CX2-I00		

### Technische Daten

Max. zulässiger Druck PS	90 bar
Werkseitiger Prüfdruck PT	129 bar
Berstdruck	>290 bar
MOPD (Maximale Druckdifferenz)	30...40 bar (s. Tabelle unten**)
Temperaturen Umgebung ESC-M24/M230VAC* ESC-W24/W230VAC	max. +60 °C max. +45 °C
Medium	-40...+65°C
Spule	ESC-M24/M230VAC* ESC-W24/W230VAC
Lebenszeit	>30 Millionen Zyklen

Funktion	Pulsweitenmoduliert (empfohlen 6s Pulszyklus)	
Sitzleckage	< 0,08cm <sup>3</sup> /h Stickstoff bei 10 bar Druckdifferenz	
Anschlüsse	3/8" x 1/2" (10 x 12 mm) ODF	
Gewicht	0,25 kg	
Zugelassene Kältemittel <b>Fluid Gruppe II</b>	R744 Mineral-, Alkylbenzol- & Esteröle	(A1)
Kennzeichnung		
Lieferung	Einzelverpackung	

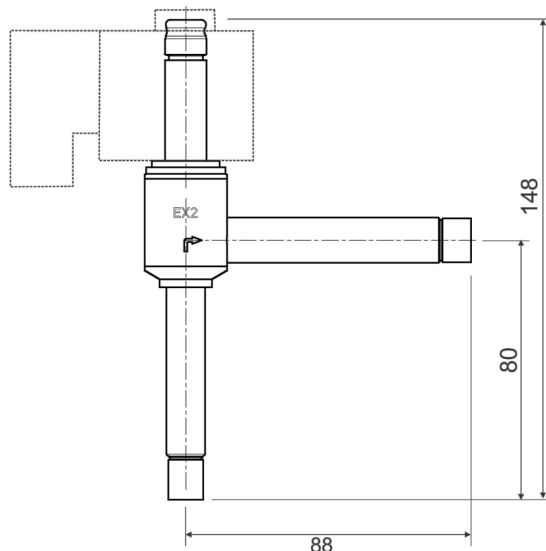
Versorgungsspannung		MOPD			
		ESC-M24VAC / ESC-M230VAC*		ESC-W24VAC / ESC-W230VAC	
		Umgebungstemperatur		Umgebungstemperatur	
		25°C	60°C	25°C	45°C
Nennspannung 24 VAC	Nennspannung 230 VAC	40 bar	35 bar	40 bar	40 bar
21.6 VAC (-10 %)	207 VAC (-10 %)	40 bar	30 bar	40 bar	40 bar

HINWEIS 1: \*) ESC-M230VAC in Bearbeitung, demnächst erhältlich

HINWEIS 2: \*\*) Der MOPD-Wert ist abhängig von der Höhe der Versorgungsspannung. Eine niedrigere Versorgungsspannung verringert den MOPD-Wert. Eine höhere Umgebungstemperatur verringert den MOPD-Wert.

HINWEIS 3: MOPD Werte gelten grundsätzlich nur bei Betrieb mit 50 Hz Versorgungsspannung. Der MOPD-Wert sinkt wenn die Spule mit einer Frequenz von 60 Hz betrieben wird.

### Abmessungen (mm)



#### HAFTUNGS-AUSSCHLUSS

- Der Inhalt dieser Veröffentlichung dient ausschließlich der Information und darf weder als ausdrückliches noch als implizites Gewährleistungs- oder Garantieverprechen im Bezug auf die beschriebenen Produkte oder Dienstleistungen sowie deren Gebrauch oder Verwendbarkeit verstanden werden.
- Emerson Climate Technologies GmbH und/oder ihre jeweiligen verbundenen Unternehmen (gemeinsam "Emerson") behalten sich vor, das Produktdesign oder die Produktspezifikationen jederzeit und ohne vorherige Ankündigung zu verändern.
- Emerson übernimmt keinerlei Haftung für die Auswahl, den Gebrauch oder die Wartung von Produkten. Verantwortlich für die richtige Auswahl, den Gebrauch und die Wartung von Emerson-Produkten ist ausschließlich der Käufer bzw. Endnutzer.
- Emerson übernimmt keinerlei Haftung für Druckfehler in dieser Veröffentlichung.