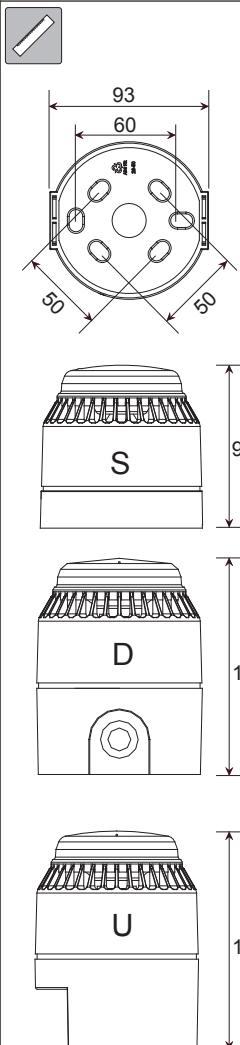


Flashni (FL)

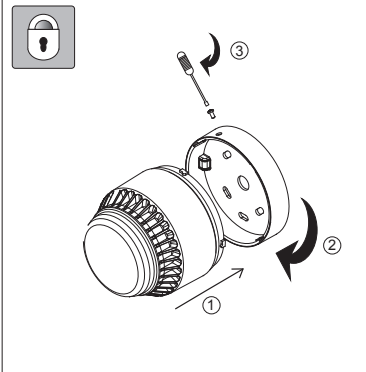
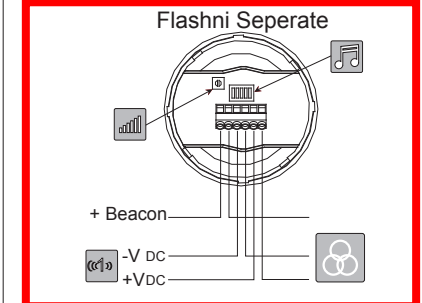
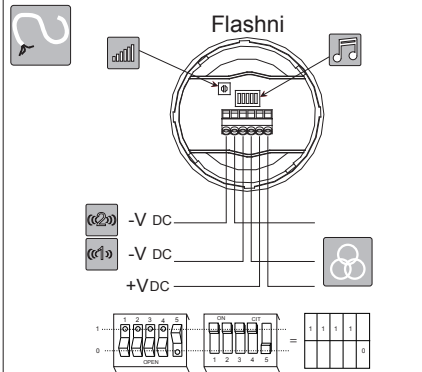
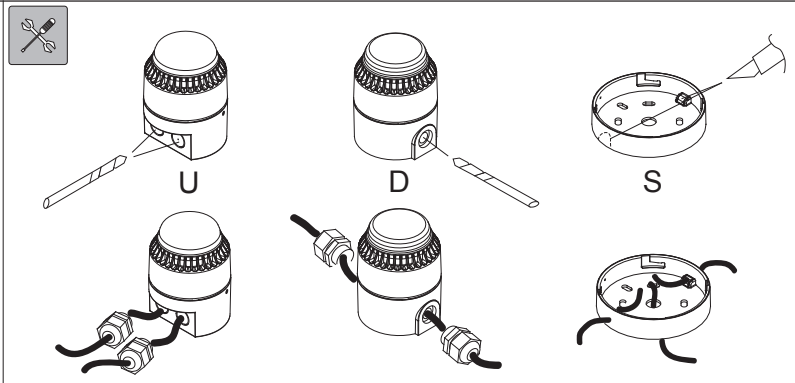


Flashni (FL) : 0832-CPD-0133 (18~28V)
 EN54-3 Fire Alarm Device - Sounder
 Dispositif d'alarme incendie EN54-3 – Avertisseur d'incendie
 EN54-3 Feueralarmgerät – Töner
 Dispositivo di allarme antincendio a norma EN54-3 - Sirena
 EN54-3 Brandalarm – sounder
 Dispositivo de alarma de incendios EN54-3 – Timbre de alarma
 EN54-3 Brandvarnare – Signalgivare
 EN54-3 Urządzenie systemów SAP - Sygnalizator



	EN54-3	EN54-3
V	9 ~ 15V DC	24V _{nom} (18 ~ 28VDC)
I	85 mA max	111 mA max
A	0.28mm ² ~ 2.5mm ²	0.28mm ² ~ 2.5mm ²
C	Type A - 10 c° ~ +55 c°	Type A - 10 c° ~ +55 c°
B	ABS V0	ABS V0
P	Type A = IP21C	Type A = IP21C
M	32	6 32

Product exceeds minimum requirements of EN54-3
 See www.fulleon.com
 Le produit dépasse les exigences minimum de EN54-3
 Voir www.fulleon.com
 Das Erzeugnis erfüllt die Mindestanforderungen von EN54-3.
 Siehe www.fulleon.com
 Il prodotto supera i requisiti minimi previsti dalla norma EN54-3
 Vedi www.fulleon.com
 Product overtreft de minimale vereisten van EN54-3.
 Zie www.fulleon.com
 El producto excede los requisitos mínimos de la norma EN54-3
 Véase www.fulleon.com
 Produkten överträffar minsta krav enligt EN54-3
 Se www.fulleon.com
 Parametry techniczne produktu przekraczają minimalne wymagania normy PN EN54-3, szczególnie www.fulleon.com



25-6022-F

						12V @20°c		24V @20°c		
						mA	dB(A)	mA	dB(A)	
1	14	11111		800 & 970Hz	2Hz (250ms~250ms)	BS Fire Tone	86	91	68	100
2	14	11110		800 & 970Hz	7Hz (7/s)	BS Fire Tone	86	93	68	101
3	14	11101		800 & 970Hz	1Hz (7/s)	BS Fire Tone	86	95	68	101
4	14	11100		2850Hz	Steady	BS Fire Tone	93	95	82	110
5	4	11011		2400 ~ 2850Hz	7Hz	BS Fire Tone	94	104	80	110
6	4	11010		2400 ~ 2850Hz	1Hz	BS Fire Tone	92	104	80	110
7	14	11001		300 ~ 1200Hz	3s Sweep, 0.5s silence, then repeat	Dutch Fire Tone	84	95	70	98
8	14	11000		1200 ~ 500Hz	1Hz	DIN Tone	87	94	66	98
9	4	10111		2400 & 2850Hz	2Hz (250ms~250ms)	BS Fire Tone	92	95	80	109
10	14	10110		970Hz	0.5Hz (1s On / 1s Off)	BS Fire Tone	85	92	62	100
11	14	10101		800 & 970Hz	1Hz (500ms~500ms)	BS Fire Tone	85	92	68	100
12	4	10100		2850Hz	0.5Hz (1s On / 1s Off)	BS Fire Tone	89	95	74	109
13	14	10011		970Hz	0.8Hz (250ms On / 1s Off)	BS Fire Tone	83	91	58	96
14	14	10010		970Hz	Steady	BS Fire Tone	85	92	70	101
15	14	10001		554 & 440Hz	100ms ~ 400ms	French Fire Tone	87	93	62	93
16	16	10000		660Hz	3.3Hz (150ms On / 150ms Off)	Swedish Fire Tone	84	92	59	86
17	17	01111		660Hz	0.28Hz (1.8s On / 1.8s Off)	Swedish Fire Tone	84	93	62	88
18	18	01110		660Hz	0.05Hz (13s Off / 6.5Hz On)	Swedish Fire Tone	85	93	64	88
19	19	01101		660Hz	Steady	Swedish Fire Tone	84	93	64	89
20	20	01100		554 & 440Hz	0.5Hz (1s On / 1s Off)	Swedish Fire Tone	86	93	63	96
21	21	01011		660Hz	1Hz (500ms ~ 500ms)	Swedish Fire Tone	84	92	60	88
22	14	01010		2850Hz	4Hz (150ms On / 100ms Off)	Pelican Crossing	90	94	72	109
23	14	01001		800 ~ 970Hz	50Hz	BS Fire Tone	85	92	68	101
24	4	01000		2400 ~ 2850Hz	50Hz	BS Fire Tone	93	101	75	110
25	25	00111		970Hz	3 x 500ms pulses followed by 1.5s silence then repeat	ISO 8201	83	92	64	99
26	26	00110		2850Hz	3 x 500ms pulses followed by 1.5s silence then repeat	ISO 8201	84	94	70	108
27	27	00101		4000Hz	Steady	BS Fire Tone	83	91	85	83
28	10	00100		800 & 970Hz	2Hz (250ms ~ 250ms)	BS Fire Tone	86	91	67	100
29	33	00011		990 & 850Hz	2Hz (250ms ~ 250ms) (Symphoni Tones)	BS Fire Tone	87	95	71	99
30	35	00010		510 & 810Hz	2Hz (250ms ~ 250ms) (Squashni Micro Tones)	BS Fire Tone	86	91	65	96
31	31	00001		300 ~ 1200Hz	1Hz	BS Fire Tone	87	95	71	96
32	32	00000		4000Hz	Steady	BS Fire Tone	86	92	85	83

- (i) Tones certified under the CPD (Fire Alarm Applications) are shown in the column marked EN54-3
- (ii) All other SPL measurements are taken 'on axis' & are not third party verified.
- (iii) Detailed EN54-3 polar SPL measurements are available in M05-014
- (i) Les tons certifiés dans le cadre de la DPC (application alarme incendie) sont indiqués dans la colonne intitulée EN54-3.
- (ii) Toutes les autres mesures NPA sont relevées « sur axe » et ne sont pas vérifiées par un tiers.
- (iii) Les mesures NPA polaires détaillées EN54-3 sont disponibles dans M05-014
- (i) Die nach CPD (Feuermelderanwendung) zertifizierten Töne sind in Spalte EN54-3.
- (ii) Alle anderen Schalldruckmessungen wurden vom akustischen Mittelpunkt ab gelesen und von keiner unabhängigen Stelle verifiziert.
- (iii) Detaillierte Polar-SPL-Messungen gemäß EN54-3 sind erhältlich in M05-014
- (i) I toni della sirena certificati CPD (applicazione allarme antincendio) sono indicate nella colonna contrassegnata con EN54-3.
- (ii) Tutte le altre misurazioni SPL sono state rilevate "sull'asse" e non sono state verificate da terzi.
- (iii) Le misurazioni SPL polari ai sensi della norma EN54-3 sono disponibili in M05-014
- (i) U vindt tonen die onder CPD (brandalarmtoepassing) zijn gecertificeerd, in de kolom waar EN54-3 staat vermeld.
- (ii) Alle andere SPL-afmetingen zijn via de 'as' gedaan en niet door derden geverifieerd.
- (iii) Uitgebreide polaire SPL-afmetingen voor EN54-3 zijn beschikbaar in M05-014
- (i) Los sonidos certificados por el CPD (aplicación para alarmas de incendios) se muestran en la columna marcada con EN54-3.
- (ii) Cualquier otra medida del SPL (nivel de intensidad acústica) se toma "sobre el eje" y no está verificada por terceras partes.
- (iii) Las medidas detalladas del SPL polar EN54-3 están disponibles en M05-014
- (i) Signaler som är certifierade för CPD (brandvarnare) visas i kolumnen märkt EN54-3.
- (ii) Alla övriga mätningar av ljudtrycket har genomförts "direkt in till" och är inte bekräftade av tredje part.
- (iii) Detaljerade polära mätningar av ljudtrycket enligt EN54-3 finns under M05-014
- (i) Sygnaly tonowe zgodne z certyfikatem CPD dla systemów sygnalizacji pożaru wskazane są w kolumnie EN54-3.
- (ii) Wszystkie pomiary SPL są wykonane w osi sygnalizatora i nie były poddane weryfikacji przez inną stronę.
- (iii) Szczegóły pomiarów kątowych SPL wg EN54-3 dostępne są w M05-014.

CE marking under the CPD was affixed on: (see batch code on product)
 La marque CE dans le cadre de la DPC a été apposée le : (voir code de lot sur le produit)
 CE-Kennzeichnung unter dem CPD angebracht am: (siehe Chargencode am Erzeugnis).
 La marcatura CE ai sensi della direttiva CPD è stata apposta su: (vedi codice sul prodotto)
 CE-markering onder CPD is toegevoegd d.d.: (zie batchcode op het product)
 CE-märkning enligt CPD fästes på: (se satskod på produkten)
 Oznakowanie CE i CPD zostało naniesione na produkту.