

Kunststoff Dachdurchführung | Plastic roof inlets

ALIXO

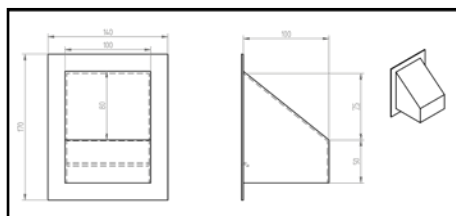
- ✓ Die gleichen Eigenschaften wie die Aluminium Dachdurchführung / Same characteristics as the aluminium roof inlets
- ✓ Aus UV-resistente (ASA) Kunststoff / UV resistant synthetic material (ASA)
- ✓ Farbe / Colour RAL 9002



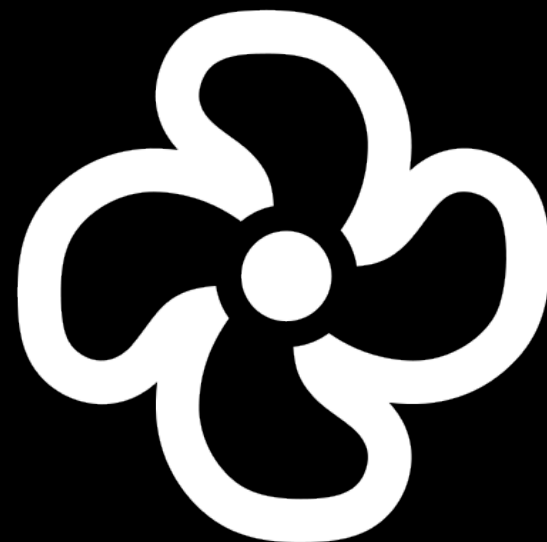
ART. NR. CODE	Öffnung Opening	Höhe Height	Höhe H1 Height H1	Basis Base	St/Karton Pcs/box
LAC-795	125 x 125 mm	415 mm	145 mm	360 x 360 mm	1
LAC-796	250 x 125 mm	420 mm	145 mm	361 x 487 mm	1

Aluminium Wanddurchführung | Aluminium wall inlet

- ✓ Wanddurchführung für Kabel / For an optimal transit of cables to units on flat roofs
- ✓ Abgerundeter Auslass unter der Kappe schützt die Kabel und den Isolationsmantel / Rounded out under hood to protect cables, wires and isolation coatings
- ✓ Einfache Montage / Perfect installation



ART. NR. CODE	Öffnung Opening	Höhe Height	Höhe H1 Height H1	Basis Base	St/Karton Pcs/box
LAC-793	80 x 80 mm	170 mm	-	140 x 170 mm	1



ALIXO

Installationszubehör
für Klimaanlage

Mounting accessories for
HVAC/R installations



www.linum.eu

DE/AT: +49 2561 449 1984 - info-de@linum.eu
BE (HQ): +32 56 35 92 94 - info@linum.eu

Verkaufbüros | sales offices :
Belgien | Belgium - die Niederlande | Holland
Frankreich | France - Schweiz | Zwitterland

www.linum.eu

ALIXO

Dachdurchführung für Kühlleitungen
& technische Kabel auf Flachdächern




Roof inlets for HVAC tubing
& technical cables on flat roofs



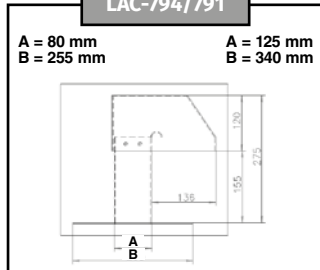
- ✓ Kabeldurchführung für Flachdächer
- ✓ Große Montagefläche für einen sicheren Anschluss an die Dachmembran
- ✓ Regensicher
- ✓ Abgerundeter Auslass unter der Kappe schützt die Kabel und den Isolationsmantel
- ✓ Einfache Montage, für jeden Dachtyp geeignet
- ✓ Mit Edelstahl-Schrauben
- ✓ Wählen Sie zwischen Aluminium oder Edelstahl AISI 304 = Werkstoff Nr. 1.4301




LAC-794, LAC-790 & LAC-792: auch aus Edelstahl verfügbar / also available in stainless steel



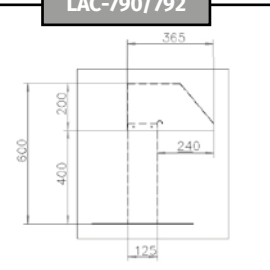
LAC-794/791
A = 80 mm
B = 255 mm




Schmäler Auslass
Narrow outlet



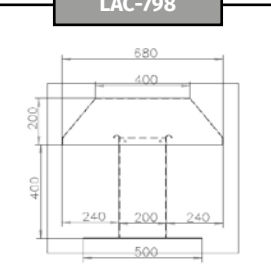
LAC-790/792



Standard/breiter Auslass
Standard/wide outlet



LAC-798




2 Auslässe
2 outlets

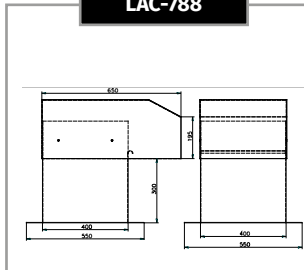
ART. NR. CODE	Öffnung Opening	Höhe Height	Höhe H1 Height H1	Basis Base	St/Karton Pcs/box	
STANDARD / STANDARD						
ALUMINIUM	CNS / S/S					
LAC-794	ALX-794	80 x 80 mm	275 mm	155 mm	255 x 255 mm	1
LAC-791	-	125 x 125 mm	275 mm	155 mm	340 x 340 mm	1
LAC-790	ALX-790	125 x 125 mm	600 mm	400 mm	425 x 425 mm	1
LAC-792	ALX-792	250 x 125 mm	600 mm	400 mm	550 x 550 mm	1
LAC-798	-	200 x 200 mm	600 mm	400 mm	500 x 500 mm	1

SPEZIELL / SPECIAL						
LAC-788	-	400 x 400 mm	575 mm	300 mm	550 x 550 mm	1
LAC-797	-	500 x 200 mm	600 mm	400 mm	680 x 425 mm	1
LAC-789	-	300 x 200 mm	900 mm	700 mm	480 x 425 mm	1

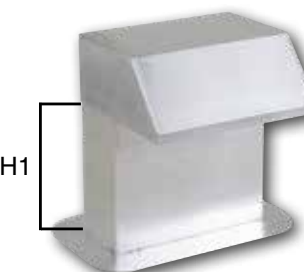
ART. NR. CODE	Öffnung Opening	H Unterbau H inferior chassis	H Dachdurchführung H roof inlet	Basis Base	St/Karton Pcs/box	
REGELBAR (2 TEILE) / ADJUSTABLE (2 PARTS)						
LAC-894	-	80 x 80 mm	300 mm	275 mm	255 x 255 mm	1
LAC-890	-	125 x 125 mm	350 mm	600 mm	550 x 550 mm	1
LAC-892	-	250 x 125 mm	350 mm	600 mm	550 x 550 mm	1



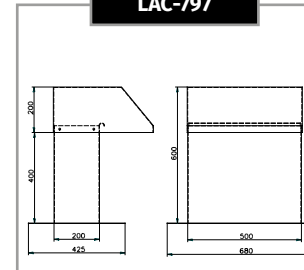
LAC-788




Spezieller gerader Auslass
Special straight outlet



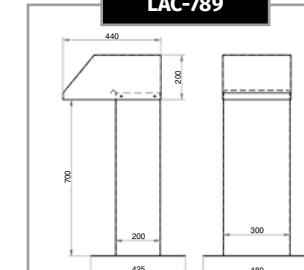
LAC-797



Extra breiter Auslass
Extra wide outlet



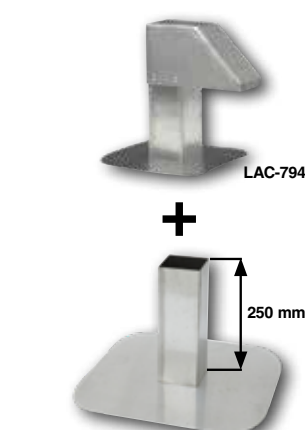
LAC-789



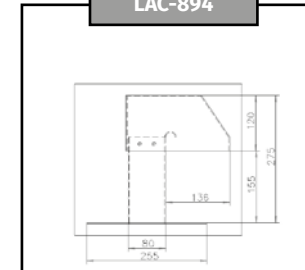
Extra hoher Auslass
Extra high neck

- ✓ For an optimal transit of cables to units on flat roofs
- ✓ Wide base surface allows perfect connection to the roof membrane
- ✓ Large cap protects against penetrating rain
- ✓ Rounded out under hood to protect cables, wires and isolation coatings
- ✓ Perfect installation, suitable for all roof types
- ✓ With stainless steel screws
- ✓ Choice: aluminium or stainless steel AISI 304

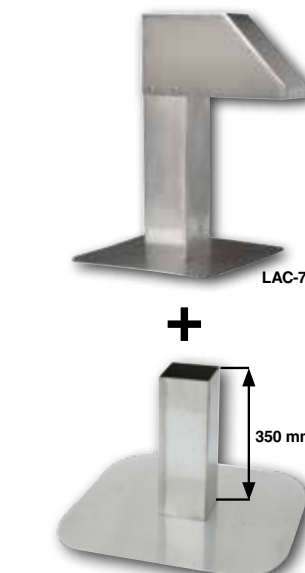
LAC-894, LAC-890 & LAC-892: regelbar jenach Isolationsdicke (siehe Skizze) / adjustable according to the insulation thickness (see sketch)



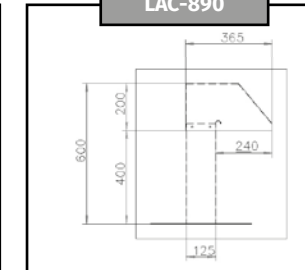
LAC-894



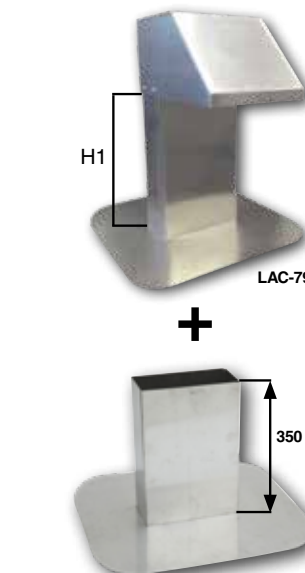
Kit LAC-894 = LAC-794
+ Unterbau/inferior chassis



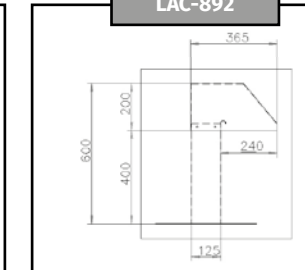
LAC-890



Kit LAC-890 = LAC-790
+ Unterbau/inferior chassis



LAC-892



Kit LAC-892 = LAC-792
+ Unterbau/inferior chassis