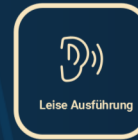
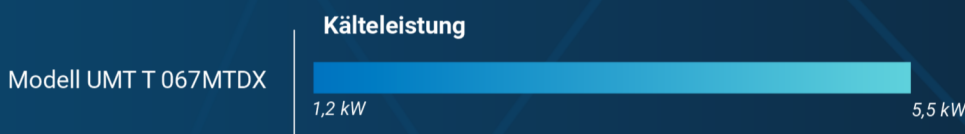


**Transkritisches CO₂
Verflüssigungssatz**

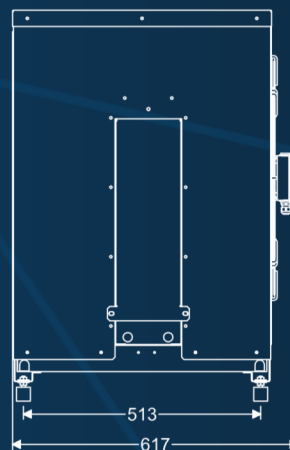
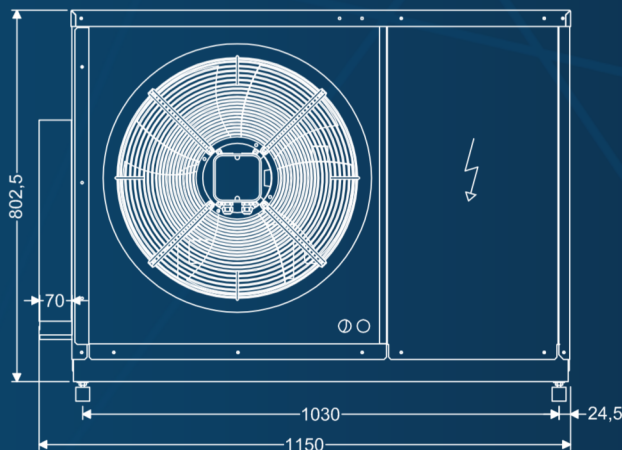
UMT T 067 MTDX



**CO₂ Verflüssigungssatz für Anwendungen im mittleren
Temperaturbereich**



Kälteleistung bei t0= -10°C



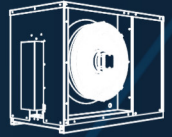
Alle Maße in mm

Kompakte Bauweise die eine einfache Installation und einen reibungslosen Betrieb gewährleistet. Die Einheiten sind mit einem Gaskühler und einer Steuerung ausgestattet, sowie getestet und vorkonfiguriert.

- FU Regelung 25% - 100%
- EC Lüfter
- K65 Verbindungen
- Auslegungssdrücke
120 bar Hochdruckseite
80 bar Flüssigkeitsleitung
80 bar Saugseite

Optionen auf Anfrage

- Wassergekühlter Gas Kühler
- Adiabatisches System
(ausgelegt für eine Umgebungstemperatur von >35°)



Technische Daten

Verdampfungstemperatur [°C]

UMT T 067 MTDX

Umgebungstemperatur [°C]	-15			-10			-5			0			5		
	Kälteleistung [W]		COP	Kälteleistung [W]		COP	Kälteleistung [W]		COP	Kälteleistung [W]		COP	Kälteleistung [W]		COP
	min	max		min	max		min	max		min	max		min	max	
40	1038	4753	1,4	1242	5489	1,57	1459	6296	1,75	1690	7159	1,96	1822	8063	2,18
38	1061	4755	1,45	1266	5504	1,63	1485	6325	1,83	1721	7205	2,05	1975	8129	2,29
32	1094	4722	1,57	1307	5508	1,79	1541	6385	2,04	1796	7328	2,31	2042	8251	2,51
20	1375	5537	2,35	1647	6553	2,76	1952	7664	3,22	2291	8856	3,76	2581	9829	4,11

MEPS 1,76 gemäß Ecodesign Richtlinie EN 2009/125/EC

I Kältemittelsammler 2x2,4 Liter

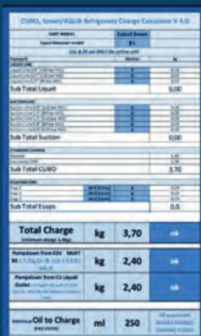
V/Ph/Hz 230/1+N+PE/50 - FLA 23,1A

II Kältemittelsammler 8 Liter

MTDX FU Regelbereich from 25 to 100% (1500 --> 6000 rpm)	Maße/Gewicht mm 1150x620x805 kg 150	Standard Kältemittelsammler Klasse I Sammler 2x2,4 Liter	Optionaler Flüssigkeits-sammler Klasse II Sammler 8 Liter	Kälte-Anschluss Saugleitung 3/8" (UMTT 100 1/2") Flüssigkeitsl. 3/8	Schalldruckpegel Schallemission Betrieb Tag dB (A) 44 * Betrieb Nacht dB (A) 35*
---	---	--	--	--	---

bezogen auf Freifeldfläche mit halbkugelförmige (Schallabstrahlung in 10 m Entfernung)

Prüfe die Füllmenge und die Sammler Größe



Auf unserer Webseite mit folgendem Link:
<https://www.scmfrigo.com/de/produkte/co2-verfluessigungssaetze/>

F.A.Q.

Haben Sie Unsere Faq Gesehen?



[scmfrigo.com/de/faq/](https://www.scmfrigo.com/de/faq/)