

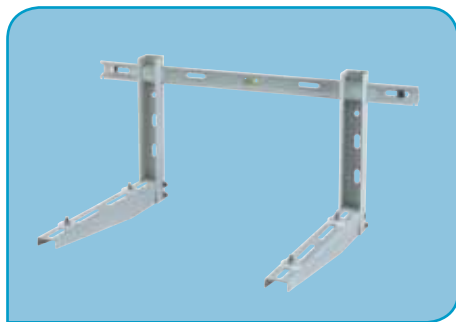
LACKIERT

**LACKIERT - MIT TRAVERSE**

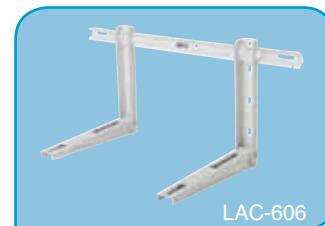
- Traverse: U-Profil
- Galvanisierter Stahl (1,5 mm), lackiert RAL9002
- Mit 4 Befestigungspunkten versehen
- Komplett geliefert inklusiv Gummipplatten
- Mit einer Schraube vormontiert



ART. NR.	Abmessungen	Schrauben	Tragkraft	St/Karton
Traverse U-Profil				
LAC-611	450 x 400 x 850	Verzinkt	75 + 75 kg	1
LAC-613	530 x 400 x 850	Verzinkt	100 + 100 kg	1

**LACKIERT - MIT TRAVERSE**

- Galvanisierter Stahl (1,5 mm) - Lackiert RAL9002
- Mit 4 Befestigungspunkten versehen
- Komplett geliefert inklusiv Gummipplatten
- Inklusive Wasserwaage
- LAC-606 mit einfache snap-on Montage
- LAC-616 mit 1 Schraube vormontiert



ART. NR.	Abmessungen	Schrauben	Tragkraft	St/Karton
LAC-606	420 x 400 x 780	Verzinkt	70 + 70 kg	1
LAC-616	520 x 400 x 780	Verzinkt	70 + 70 kg	1

**LACKIERT - MIT TRAVERSE**

- Ideal für breite Einheiten & Wärmepumpen
- Galvanisierter Stahl (2 mm) - Lackiert RAL9002
- Mit 4 Befestigungspunkten versehen
- Mit komplettem Montageset und Gummipplatten geliefert
- Nicht vormontiert

600 MM

ART. NR.	Abmessungen	Schrauben	Tragkraft	St/Karton
LAC-630	600 x 450 x 1000	Verzinkt	100 + 100 kg	1

**LACKIERT - MIT TRAVERSE**

- Galvanisierter Stahl (1,5 mm) - RAL1013
- Geliefert im Set, inkl. Muttern, U-Scheiben und Gummipplatten
- Markierungen, gummiert
- Nicht vormontiert

ART. NR.	Abmessungen	Schrauben	Tragkraft	St/Karton
6402004	520 x 520 x 1100	Verzinkt	75 + 75 kg	1

Alle Abmessungen in mm (Tiefe x Höhe x Länge)

EDELSTAHL



EDELSTAHL - MIT TRAVERSE

- Gebürstet Edelstahl 18/10, 2 mm Stärke - AISI 304 (1.4301)
- Mit Edelstahl AISI 304 Schrauben und Gummiplatten geliefert
- Vormontierter Arm
- 6403006: ideal für breite Einheiten & Wärmepumpen

PREMIUM

600 MM

ART. NR.	Abmessungen	Schrauben	Tragkraft	St/Karton
6403004	530 x 400 x 800	RVS	100 + 100 kg	1
6403006	600 x 400 x 800	RVS	90 + 90 kg	1

KOMPOSIT



KOMPOSIT HALTERUNG - MIT ODER OHNE TRAVERSE

- Aus Kompositmaterial gefertigt
- Elfenbeinfarbig
- Einfache Montage ("SNAP-ON" Methode)
- Verwendung auch in feuchter und salzreicher Umgebung
- Geräusch- und Vibrationshemmend
- Mit komplettem Montageset und Gummiplatten geliefert
- LAC-621: ohne Traverse!

ART. NR.	Abmessungen	Schrauben	Tragkraft	St/Karton
LAC-620	460 x 410 x 790	RVS	80 + 80 kg	1
LAC-621	460 x 410	RVS	80 + 80 kg	1

VERZINKT



KONSOLEN KIT - VERZINKT

- Galvanisierter Stahl 38x40x2 mm
- Vormontiert, Vibrationsdämpfer inklusive
- Einfache Montage
- 2 Wandschiene 500 mm
- U-Platten für eine stabile Wandmontage
- 2x Arm = 38x40x520 mm

ART. NR.	Abmessungen	Tragkraft pro Arm		Kit/Karton
LAC-850	38 x 40 x 520	70 kg	140 kg	1

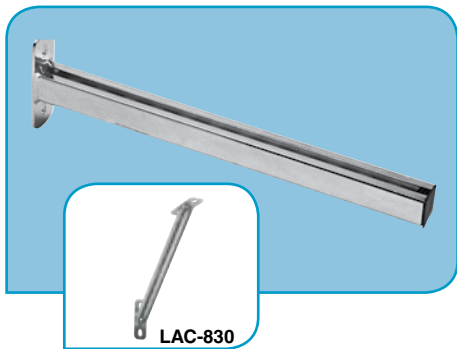


KONSOLEN KIT - FEUERVERZINKT

- Feuerverzinkter, galvanisierter Stahl 34x40x2 mm
- Vormontiert, Vibrationsdämpfer inklusive
- Einfache Montage
- 2x Wandschiene 500 mm
- U-Platten für eine stabile Wandmontage
- 2x Arm = 38x40x520 mm

ART. NR.	Abmessungen	Tragkraft pro Arm		Kit/Karton
LAC-860	38 x 40 x 520	70 kg	140 kg	1

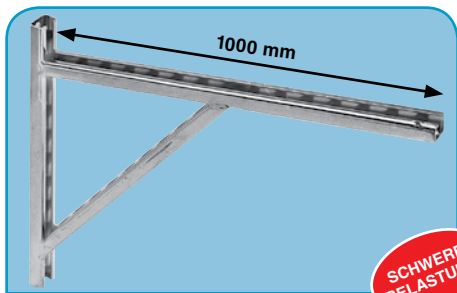
Alle Abmessungen in mm (Tiefe x Höhe x Länge)



VERZINKT - PROFIL 38 X 40 MM

- Galvanisierter Stahl (2 mm Dicke)
- Pro Paar
- Lieferung ohne Befestigungsmaterial
- Zubehör (in Option): LAC-809, LAC-415, LAC-410 & LAC-411 (siehe nächste Seite)

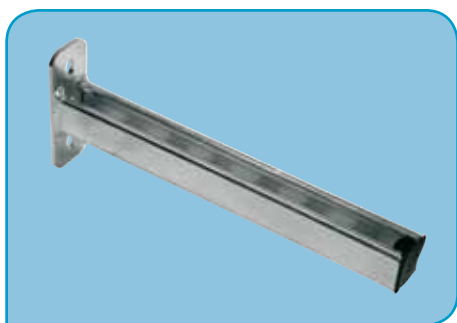
ART. NR.	Abmessungen	Tragkraft pro Arm			Paar/Karton
LAC-805	38 x 40 x 520	70 kg	140 kg	140 kg	5
LAC-806	38 x 40 x 600	50 kg	100 kg	100 kg	5
LAC-830	Optional: Stütze (2 mm Dicke) für Profil LAC-805 & LAC-806 pro Paar				
LAC-800	Sendzimir verzinkt Profil 38 x 40 x 2 mm (L = 2 Meter)				



VERZINKT - PROFIL 38 X 40 MM FÜR GRÖßERE ANLAGEN

- Galvanisierter Stahl (2 mm Dicke)
- Pro Stück
- Ideal für die Wandmontage von großen Anlagen
- Lieferung ohne Befestigungsmaterial
- Zubehör (in Option): LAC-809, LAC-415, LAC-410 & LAC-411 (siehe nächste Seite)

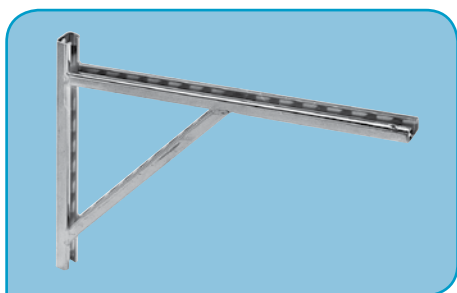
ART. NR.	Abmessungen	Tragkraft pro Arm			St/Karton
LAC-825	38 x 40 x 1000	50 kg	250 kg	250 kg	1



VERZINKT - PROFIL 41 X 41 MM

- Galvanisierter Stahl (2,5 mm Dicke)
- Pro Paar
- Lieferung ohne Befestigungsmaterial
- Zubehör (Optional): LAC-819, LAC-414, LAC-410 & LAC-411 (siehe nächste Seite)

ART. NR.	Abmessungen	Tragkraft pro Arm			Paar/Karton
LAC-815	41 x 41 x 500	80 kg	160 kg	160 kg	5
LAC-816	41 x 41 x 600	60 kg	120 kg	120 kg	5
LAC-810	Sendzimir verzinkt Profil 41 x 41 x 2,5 mm (L = 2 Meter)				



VERZINKT - PROFIL 32 X 20 MM

- Galvanisierter Stahl (2 mm Dicke)
- Pro Paar
- Lieferung ohne Befestigungsmaterial
- Zubehör (Optional): LAC-809, LAC-415, LAC-410 & LAC-411 (siehe nächste Seite)

ART. NR.	Abmessungen	Tragkraft pro Arm			Paar/Karton
LAC-820	32 x 38 x 545	40 kg	250 kg	150 kg	1

ZUBEHÖR FÜR WANDKONSOLEN
SIEHE NÄCHSTE SEITE

Alle Abmessungen in mm (Tiefe x Höhe x Länge)



LAC-809



LAC-819

M8 MONTAGEMUTTERN

ART. NR.	Beschreibung	Pro Stück
LAC-809	Montagemutter M8 x 30 mm für Profil 38 x 40 und 32 x 20 mm	1
LAC-819	Montagemutter M8 x 40 mm für Profil 41 x 41 mm	1



LAC-410



LAC-411

STANDARD VIBRATIONSDÄMPFER

- Material: Kautschuk
- Tragkraft: 150 kg/Set

ART. NR.	Beschreibung	St/Set
LAC-410	Konische Vibrationsdämpfer 40 x 32 (h) mm, M8	4
LAC-411	Zylindrische Vibrationsdämpfer 40 x 32 (h) mm, M8	4



LAC-415



LAC-414

OPTIONELLE MONTAGEPLATTEN FÜR VIBRATIONSDÄMPFER AUF VERZINKTER KONSOLE

ART. NR.	Beschreibung	St/Set
LAC-415	M8 Montageplatte für Profil 38 x 40 en 32 x 20 mm	4
LAC-414	M8 Montageplatte für Profil 41 x 41 mm	4

MONTAGESOCKEL



ISOLIERTER SOCKEL

- Druckfeste, galvanisierte Isolierplatte mit Styroporkern
- An 4 Seiten abgekantet
- Stoßdämpfend
- Einfache Aufstellung; kein Mauerwerk oder zeitraubende Konstruktionen
- Lange Lebensdauer
- Schützt gegen Flüssigkeit und Schmutz
- Auch für Heizkessel, Außeneinheiten, Ventilatoren, ...

ART. NR.	Abmessungen (L x B x H)	St/Karton	St/Palette
LAC-518	320 x 650 x 70 mm	1	60
LAC-519	500 x 700 x 70 mm	1	40
LAC-514	600 x 650 x 70 mm	1	40
LAC-516	700 x 850 x 70 mm	1	20
LAC-515	1000 x 650 x 70 mm	1	20
LAC-517	1300 x 850 x 70 mm	1	20





MONTAGESCHIENEN STANDARD - "MP"

- Strukturiertes Trageprofil
- Schwarzes PVC - Verträgt hohe Temperaturen
- Belastbar bis 450 kg/m (statisch)
- Für jede Außeneinheit
- Unten mit extra Antirutsch Coextrusionsfolie
- MP350, MP450 und MP1000 wird mit Bolzen geliefert
- Elfenbeinfarbig auf Anfrage

MP1000, MP2000 und MP6000 können auf die gewünschte Länge geschnitten werden. Die Montage sollte mit den erforderlichen Schrauben und Platten durchgeführt werden.

ART. NR.	B	H	L	St/Karton
MP350	105	95	350	12 (6 x 2)
MP450	105	95	450	12 (6 x 2)
MP1000	105	95	1000	2
MP2000	105	95	2000	1
MP6000	105	95	6000	1



ART. NR.	Beschreibung	St/Karton
MP-GP	Galvanisierte Montageplatte	4
MP-BO	Bolzen (Schrauben + Mutter + U-Scheiben)	4
MP-EK	Endkappe - PVC - schwarz	4

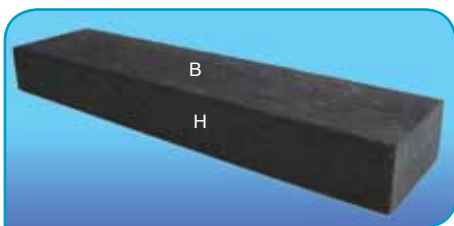


LEICHTE MONTAGESCHIENEN "LMP"

- Strukturiertes Trageprofil
- Elfenbeinfarbig - UV-stabilisiert
- Belastbar bis 200 kg/m (statisch)
- Für jede Außeneinheit
- Unten mit extra Antirutsch Coextrusionsfolie
- Lieferung inkl. Bolzen
- Auf Anfrage: Längen 2 oder 6 Meter



ART. NR.	B	H	L	St/Karton
LMP-350-I	83	80	350	12 (6 x 2)
LMP-450-I	83	80	450	12 (6 x 2)
LMP-1000-I	83	80	1000	2
LMP-EK-I	Endkappe für LMP-Profil			4



MONTAGESCHIENEN "MBR" & "MBV"

- Voller Kunststoffbalken - schwarz - robust und langlebig
- Für jeden Typ Außeneinheit
- Befestigung nach Wahl
- Auf Anfrage: andere Längen



ART. NR.	B	H	L	St/Palette
MBR-0900	120	60	900	20
MBR-1800	120	60	1800	20
MBV-0900	100	100	900	20
MBV-1800	100	100	1800	20

