

Groupe de condensation / *Condensing unit*
Code tension / *Voltage code* : FZ

AE4430YHR-FZ

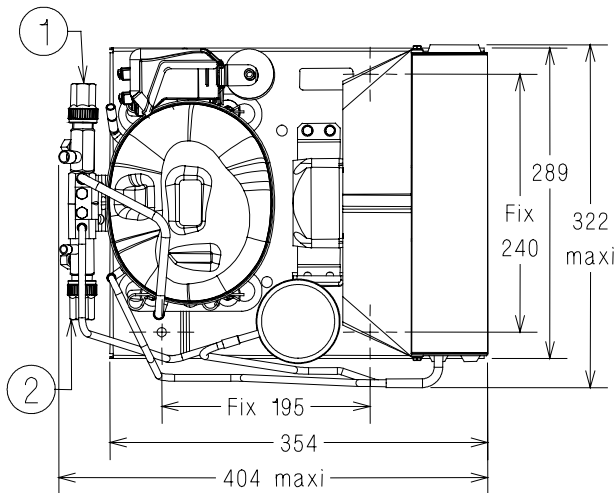
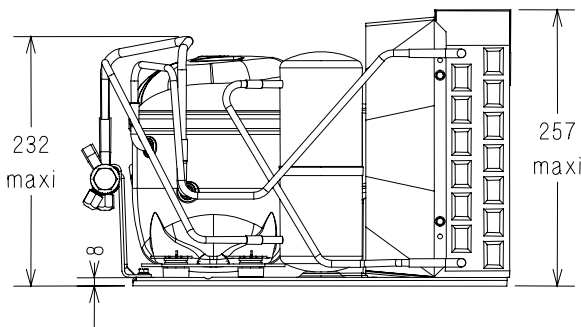
Froid commercial et industriel positif (HP)
Commercial & industrial application (HBP)

220-240V / 50Hz - 1~

R134a

N°513FS-FZ-VR ind c

Conditions <i>Conditions</i>	fréquence <i>frequency</i>	Prod frigorifique nominale° / <i>nominal refrigerating capacity</i> °			Puis. sonore <i>Sound level</i>
		Watts	Kcal/h	BTU/h	
Standard	50 Hz	815	701	2781	59 dBA
EN13215*	50 Hz	727	625	2481	ISO 3745 / ISO 3743-1



- Poids net / *Net weight* : 15.2 Kg
- Détente / *Expansion device* : Détendeur
Expansion valve
- Débit d'air / *Air flow* : 410 m³/h
- Intensité / *Current*
 - nom. / *Rated current RLA* : 2.4 A
 - max. / *Max current* : 2.8 A
 - dém. / *Start current LRA* : 11.7 A
- Ap. Electrique / *Electrical equipment* : CSIR
- Fiche technique compresseur /
Compressor technical data sheet : 21BFS-FZ
- Ventilateur / *Fan motor* :
 - Vitesse / *R.P.M* : 1300 tr/min
 - Puis. mécanique / *Shaft power* : 5 W
 - Diam. hélice / *Fan blade dia.* : Ø 200 mm
 - Protection / *Protection* : Impédance/Impedance
- Condenseur / *Condenser* : 205/1660
- Réservoir de liquide / *Receiver* :
 - Volume / *Capacity* : 0.75 L
 - PMS / *Max. service pressure* : 32 Bars
- Grille / *Fan guard* : maille < à 8mm
Grid space < 8mm

* EN13215: T° Amb.+32°C / T° évap. +5°C / T° gas aspirés. +20°C / Sous refroidissement. 3K

* EN 13215 : Amb. T° +32°C / Evap. T° +5°C / Return gas T° +20°C / Subcooling. 3K

Pour conduites Ø ext / *For tubing O.D.*

Aspirat° 1 / <i>Suction 1</i>	Vanne de Socle / <i>On plate Valve</i>	9.5 (3/8")	à Braser/Brazed
Départ liquide 2 / <i>Liquid line 2</i>	Vanne de Socle / <i>On plate Valve</i>	6.35 (1/4")	à Braser/Brazed

Les caractéristiques données dans cette fiche technique peuvent évoluer sans avis préalable, avec les améliorations que 'TECUMSEH EUROPE' entend toujours apporter à sa production.
'TECUMSEH EUROPE', in a constant endeavour to improve its products reserves the right to change any information contained in this leaflet without prior warning.



Tecumseh

AE4430YHR-FZ	Tension FZ : 220 - 240V 1~ 50 Hz	R134a	N°513FS-FZ	Ind c
---------------------	----------------------------------	-------	------------	-------

Les performances sont données dans les conditions EN 13215 :	Gaz aspirés :	20°C
	Sous refroidissement :	3°K
The performance data are in EN 13215 conditions :	Return gas :	20°C
	Subcooling :	3°K

© Tecumseh Europe

50 Hz R134a											
5 T ambience	6 T évaporation	(°C)	-25	-20	-15	-10	-5	0	5	10	15
25	1 P frigorifique	(W)	209	276	355	448	553	669	796	931	1072
	2 P absorbée	(W)	202	215	231	250	271	295	322	351	383
	3 I absorbée	(A)	1.91	1.93	1.96	2	2.06	2.12	2.2	2.28	2.38
	4 Tc	(°C)	30.9	32.3	34	36.1	38.4	41	43.8	47	50.5
32	1 P frigorifique	(W)		250	324	410	506	612	727	849	976
	2 P absorbée	(W)		220	238	260	284	311	340	373	407
	3 I absorbée	(A)		1.93	1.97	2.02	2.09	2.16	2.25	2.34	2.45
	4 Tc	(°C)		38.8	40.5	42.4	44.6	47.1	49.8	52.9	56.3
43	1 P frigorifique	(W)			276	349	431	521	617	719	
	2 P absorbée	(W)			250	276	305	336	370	407	
	3 I absorbée	(A)			1.98	2.05	2.14	2.23	2.33	2.44	
	4 Tc	(°C)			50.5	52.3	54.3	56.7	59.3	62.2	

1 = refrigerating capacity 2 = watt input 3 = current 4 = condensating temperature 5 = ambient temperature 6 = evaporating temperature

Nota : Les caractéristiques données dans cette fiche technique peuvent évoluer sans avis préalable, avec les améliorations que "TECUMSEH EUROPE" entend toujours apporter à sa production.

Note : "TECUMSEH EUROPE", in a constant endeavour to improve its products reserves the right to change any information contained in this leaflet without prior warning.