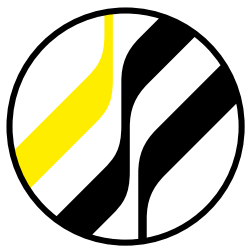


Kelvion



Luftkühler für Gewerbekälte

Küba gastro FM & Küba gastro slim FM

# FRISCHE KÄLTE IN KÜHLTHEKEN UND KÜHLMÖBELN



Küba gastro FM & Küba gastro slim FM

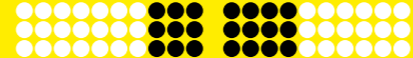
# FRISCHE KÄLTE IN KÜHLTHEKEN UND KÜHLMÖBELN



**Leistungsbereich** ( $t_{L1}+5^{\circ}\text{C}$ ;  $\text{DT1}=10\text{K}$ )

0,1 kW  0,3 kW

**Einsatzgrenzen** ( $t_{L1}$ )

-15°C  +20°C

## Typenschlüssel

1 2 3 4 5 6

FM O A 02 2 D

1 Baureihenbezeichnung

2 Oben ausblasend

3 Lamellenabstand

4 Größe

5 Anzahl Ventilatoren

6 Modellgeneration

Hinweis

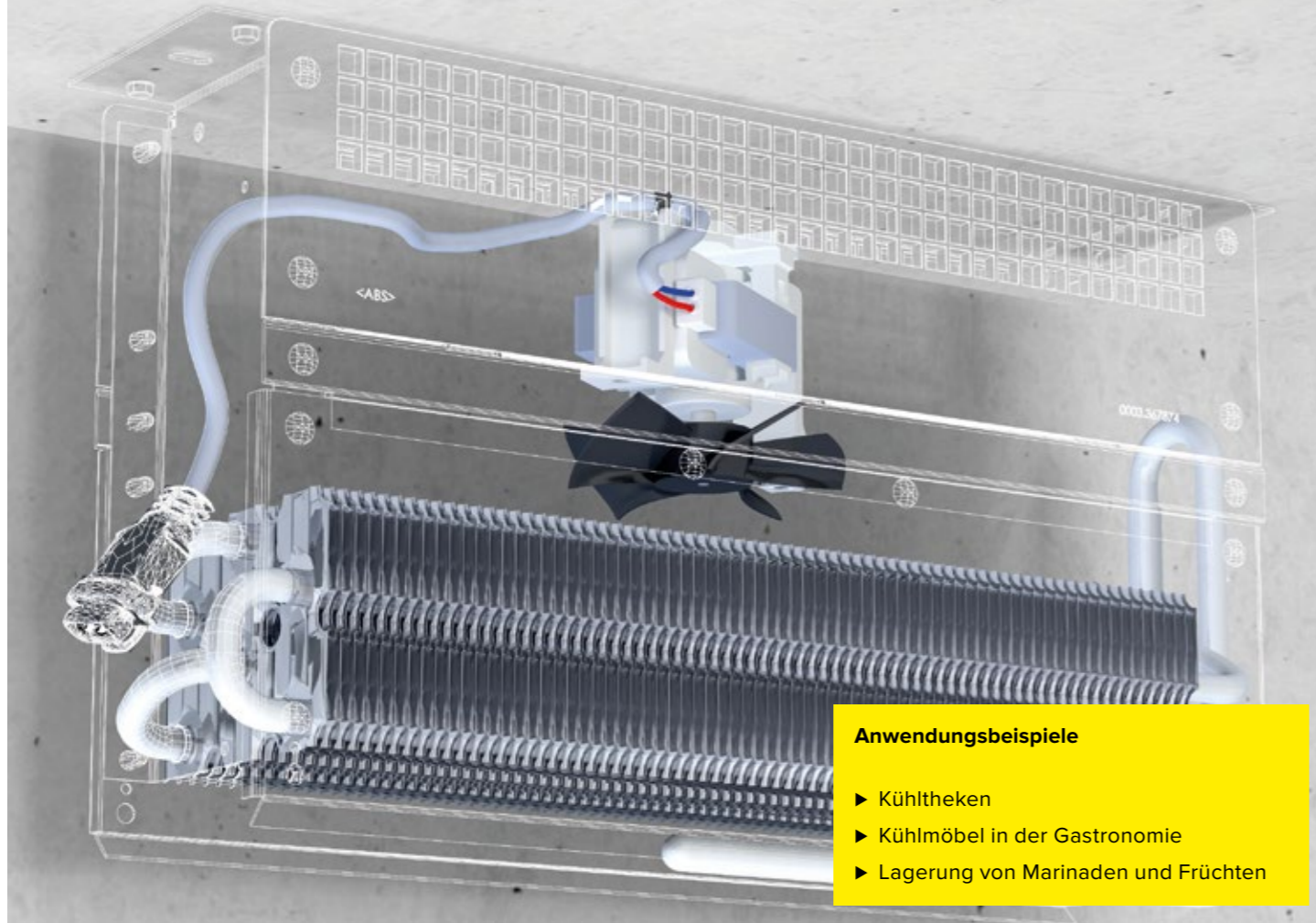
FM(O)A 8xx D = Küba gastro slim FM

FM(O)A 0xx D = Küba gastro FM



Küba gastro FM & Küba gastro slim FM

# ANWENDERVORTEILE FÜR ANLAGENBAUER UND BETREIBER



## EFFIZIENTE UND SICHERE KÜHLUNG

Lebensmittel unterliegen nicht nur in der Produktion, sondern auch in der Lagerung und Bevorratung strengen Auflagen. Ob im Gastraum oder in der Großküche – Getränke, Kochzutaten, Salatdressing oder Speiseeiszusatz usw. sind kühl und hygienisch einwandfrei zu lagern.

Damit sich Gäste über erfrischende Getränke freuen können, werden Flaschen oder Fässer in Getränketheken zumeist bei +6 °C kühl gehalten. Kochzutaten hingegen benötigen oftmals Temperaturen von +2 °C bis -20 °C. Entscheidend ist in beiden Fällen die Einhaltung der erforderlichen Lagertemperatur, wobei die Luftfeuchtigkeit nur eine untergeordnete Rolle spielt.

Gerade in der Gastronomie unterliegt die Kühlanforderungen extremen Bedingungen. Sowohl hohe Umgebungstemperaturen als auch häufiges Öffnen der Türen sind eine große Herausforderung an die Kühleinrichtungen. Ein hocheffizienter Wärmeübertrager und eine optimale Luftführung im Kühlmöbel sind daher entscheidend für Effizienz und gesicherte Kühlung.

Der gastro FM ist der Kraftzwerg in Schanktheken, Kühltheken, und Kühtischen für diese rauen Einsatzbedingungen. Er kann sowohl an der Seitenwand einseitig ausblasend, als auch hinter dem Mittelholm beidseitig ausblasend, montiert werden.

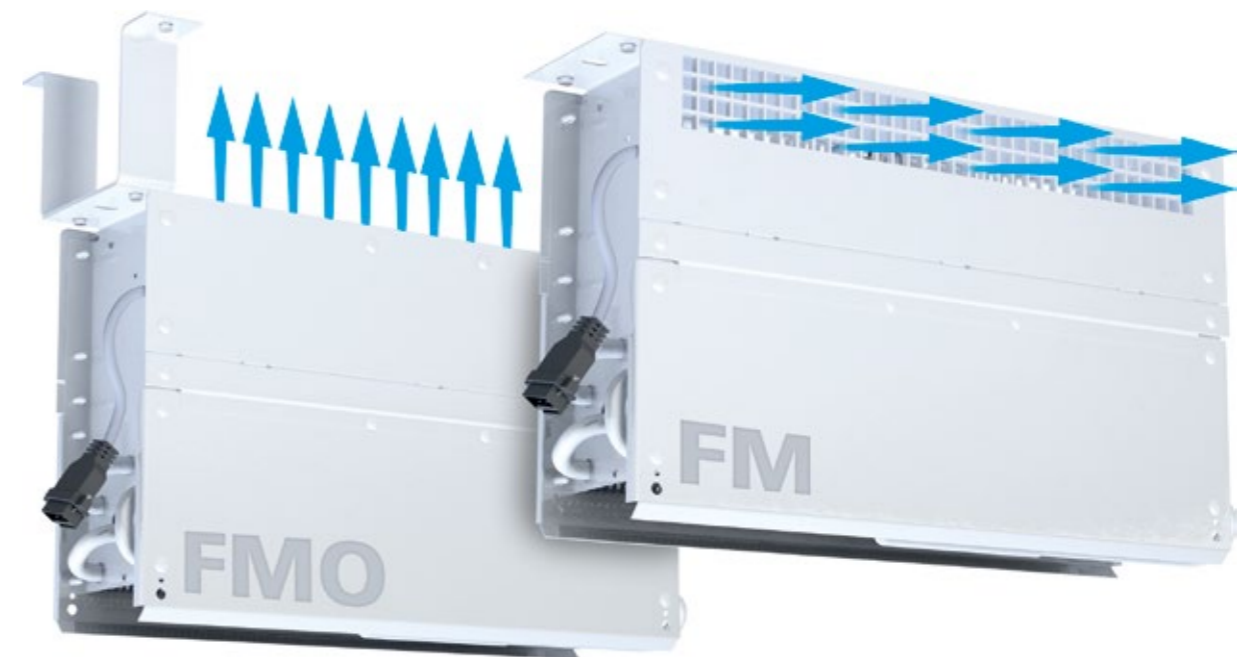
## DER GASTRO SLIM FM

Das Portfolio wird seit dem 01.07.2015 durch den gastro slim FM erweitert.

Neu ist hier die extra schmale Bauform mit 75 mm Einbaubreite. Damit passt der Küba gastro slim FM hinter nahezu jeden handelsüblichen Kühltheken-Mittelholm.

Der gastro slim FM ist in 3 Baugrößen mit Kühlleistungen von 0,11 bis 0,23 kW verfügbar.

In der Standardausführung sind die Geräte für CO<sub>2</sub> bis zu einer Druckstufe von 60 bar vorbereitet.



Abhängig von den Einbauten im Kühlmöbel kann zusätzlich unter horizontal oder vertikal ausblasender Version gewählt werden. Der patentierte Luftgleichrichter garantiert in jedem Fall eine gleichmäßige Temperaturverteilung im Kühlmöbel und reduziert so die Abkühlzeiten erheblich.

Für den Einsatzbereich bis -30 °C kann mit wenigen Handgriffen eine elektrische Abtauung nachgerüstet werden.

Durch seine komplette, hochwertige und lebensmittelechte Pulverbeschichtung ist der gastro FM selbst für offene oder säurehaltige Waren wie Marinaden etc. geeignet.

Für die schnelle und Arbeitszeit sparende Reinigung sind alle Gehäuseteile abnehmbar und spülmaschinenfest.

Zubehör:  
Für die Mittelmontage (hinter dem Mittelholm) eignet sich die Kunststoff-Tropfschale.  
Für die wandseitige Montage ist die Alu-Tropfwanne die richtige Wahl.

# BASISUMFANG

## GEHÄUSE

- ▶ Aluminium
- ▶ Bester kantenumschließender Korrosionsschutz durch hochwertige Pulverbeschichtung, reinweiss RAL 9010
- ▶ Lebensmittelecht
- ▶ Leicht zu reinigen durch glatte Oberfläche
- ▶ Abdeckbleche abnehmbar
- ▶ Alle Teile spülmaschinenfest
- ▶ **FM (seitlich beidseitig ausblasend) mit Luftgleichrichter**  
Durch beiliegende Abdeckung auf einseitig ausblasend umrüstbar
- ▶ **FMO (oben beidseitig ausblasend)**  
Durch steckbares Kiemengitter auf einseitig ausblasend umrüstbar

## WÄRMETAUSCHER

- ▶ Rohr: Kupfer innenberippt Ø 10mm
- ▶ Lamelle: HFE-Lamelle® aus Aluminium
- ▶ Endblech: Aluminium
- ▶ Versetztes Rohrsystem
- ▶ Lamellenabstand  
A = 4,5 mm
- ▶ Lamellen formschlüssig mit dem Kernrohr durch Aufweitung verbunden
- ▶ Höchste Wärmeübertragung bei kompakten Abmessungen
- ▶ Innere Reinheit nach EN 14276
- ▶ Anschlüsse Eintritt:  
Kupferrohr für Lötanschluss, dicht verschlossen
- ▶ Anschlüsse Austritt:  
Kupferrohr für Lötanschluss, dicht verschlossen
- ▶ Wärmetauscher komplett pulverbeschichtet (Hygienelackierung), papyrusweiß RAL 9010

## VENTILATOR (KÜBA GASTRO SLIM FM)

- ▶ AC Technologie
- ▶ Querstrom-Motor mit Kugellager und 1,75 Meter langen Kabel
- ▶ Zulässige Motoreinsatztemperaturen von -40° C bis +60° C
- ▶ Anschlussspannung: 1/N/PE 230V 50/60Hz
- ▶ Motorschutz: Impedanz geschützte Wicklung
- ▶ Walzendurchmesser: 40 mm
- ▶ Schutzart: IP 54 (Motor)
- ▶ Isolationsklasse F
- ▶ Gemäß VDE/CE
- ▶ Regelung:
  - Phasenanschnitt
  - Trafo
  - Stern/Dreieck
  - Frequenzumrichter

Bitte Herstellerangaben beachten!

## VENTILATOR (KÜBA GASTRO FM)

- ▶ AC Technologie
- ▶ Axial-Ventilator mit Kugellager und 3m Kabel inkl. Stecker IP 54
- ▶ Zulässige Motoreinsatztemperaturen von -20°C bis +45°C
- ▶ Anschlussspannung: 1/N/PE 230V 50/60Hz
- ▶ Motorschutz: Impedanz geschützte Wicklung
- ▶ Flügeldurchmesser: 90 mm
- ▶ Schutzart: IP 54 (Motor und Stecker)
- ▶ Isolationsklasse B
- ▶ Gemäß VDE/CE
- ▶ Regelung:
  - Phasenanschnitt
  - Trafo
  - Stern/Dreieck
  - Frequenzumrichter

Bitte Herstellerangaben beachten!

## ELEKTRISCHE ABTAUUNG

- ▶ Mit flexibler Küba-Heizung TAS nachrüstbar
- ▶ Einbau von Rohrheizkörper möglich
- ▶ Anschlussspannung: 1/N/PE 230V 50/60Hz

## TYPENSCHILDANGABEN

Typ	50 Hz						60 Hz		
	Ø mm	min <sup>-1</sup>	W	A	min <sup>-1</sup>	W	A		
FM 811-841 D	-	1.850	12	0,100	-	-	-		

Motordaten je Ventilator

Angaben laut Hersteller

## TYPENSCHILDANGABEN

Typ	50 Hz					60 Hz		
	Ø mm	min <sup>-1</sup>	W	A	min <sup>-1</sup>	W	A	
FM 011-042 D	90	2.700	9,5	0,085	3.040	9,0	0,075	

Motordaten je Ventilator

Angaben laut Hersteller

# TECHNISCHE DATEN FM(O) A

Küba gastro FM & Küba gastro slim FM | Lamellenabstand 4,5 mm

Typ	Leistung $Q_0$ bei 50 Hz, DT1, R404A $t_{ev} +5^\circ\text{C}; DT1=10\text{K}$	Kühlfläche $\text{m}^2$	Luftstrom $\text{m}^3/\text{h}$	Rohrinhalt $\text{dm}^3$	Anschlüsse		Schall $L_{WA}$ dB(A)	Ventilatoren (Betriebswerte bei 50 Hz)				
					Eintritt $\text{Ømm}$	Austritt $\text{Ømm}$		Flügel $\text{Ømm}$	Stromart 230±10% V-1 50Hz	Je Ventilator		
	kW	$\text{m}^2$	$\text{m}^3/\text{h}$	$\text{dm}^3$	$\text{Ømm}$	$\text{Ømm}$	dB(A)	$\text{Ømm}$		$\text{min}^{-1}$	W	A
<b>Küba gastro slim FM</b>												
FM(O)A 811 D	0,11	0,8	70	0,1	10 x1.0*	10 x1.0*	60	-	230 V -1	1.930	11	0,09
FM(O)A 821 D	0,15	1,2	67	0,2	10 x1.0*	10 x1.0*	60	-	230 V -1	1.930	11	0,09
FM(O)A 841 D	0,19	2,0	64	0,3	10 x1.0*	10 x1.0*	60	-	230 V -1	1.930	11	0,09
<b>Küba gastro FM</b>												
FM(O)A 011 D	0,15	1,2	85	0,2	10 x1.0*	10 x1.0*	61	90	230 V -1	2.730	9	0,09
FM(O)A 021 D	0,20	1,8	80	0,3	10 x1.0*	10 x1.0*	61	90	230 V -1	2.730	9	0,09
FM(O)A 022 D	0,26	1,8	140	0,3	10 x1.0*	10 x1.0*	64	90	230 V -1	2.730	9	0,09
FM(O)A 032 D	0,31	2,3	135	0,3	10 x1.0*	10 x1.0*	64	90	230 V -1	2.730	9	0,09
FM(O)A 042 D	0,34	2,9	125	0,4	10 x1.0*	10 x1.0*	64	90	230 V -1	2.730	9	0,09

\* Einfachspritzung

Technische Änderungen vorbehalten.

## ABMESSUNGEN, GEWICHTE

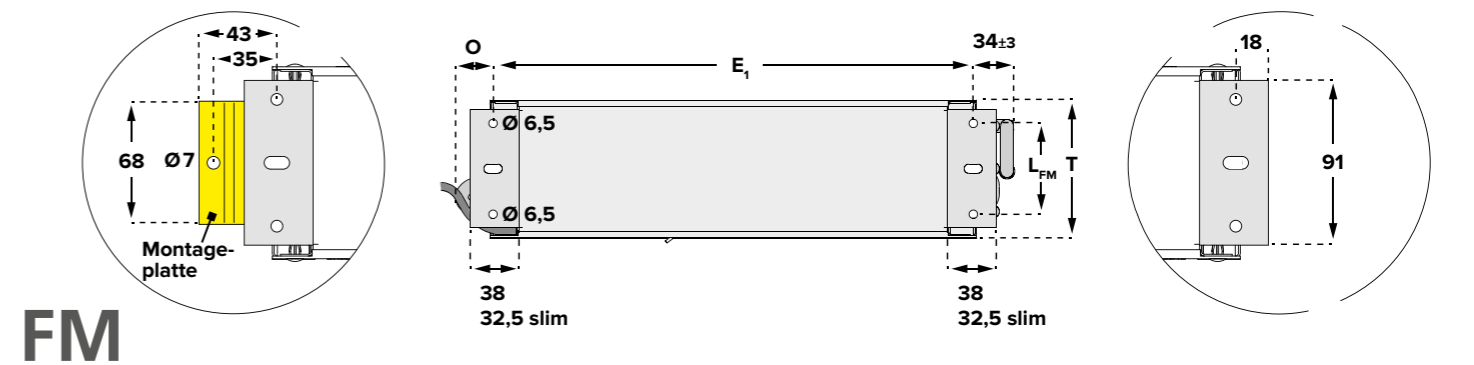
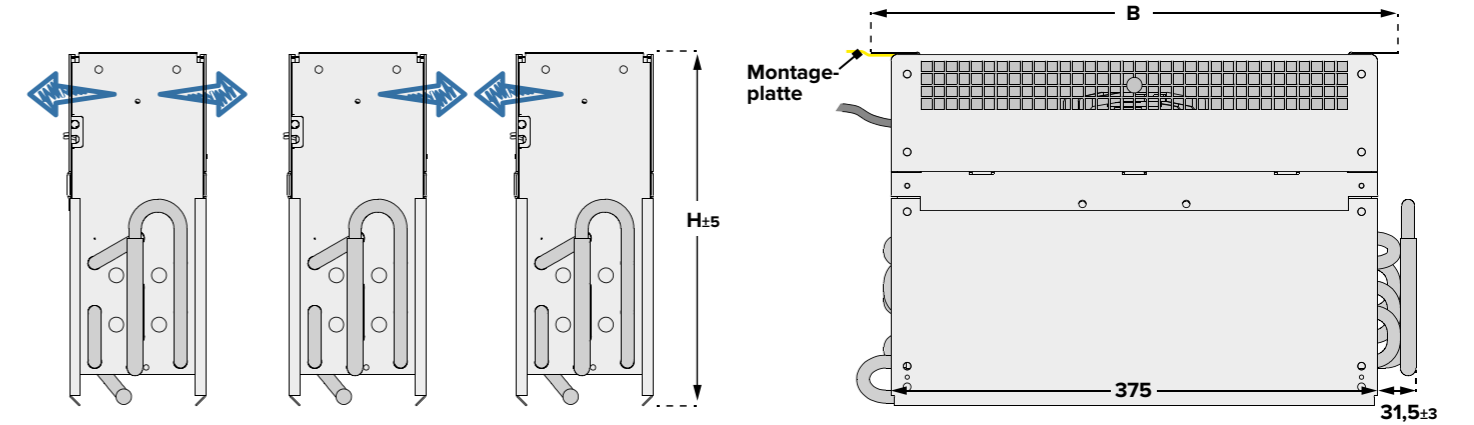
Küba gastro FM & Küba gastro slim FM

Typ	Abmessungen							Leer-Gewicht (netto) Unverpackt FM(O) kg	Leer-Gewicht (brutto) Verpackt FM(O) kg
	H mm	B mm	T mm	$L_{FM}$ mm	$L_{FMO}$ mm	$E_1$ mm	O mm		
<b>Küba gastro slim FM</b>									
FM(O)A 811 D	324	400	75	50	107	370	12	2,4	3,0
FM(O)A 821 D	362	400	75	50	107	370	15	2,8	3,4
FM(O)A 841 D	438	400	75	50	107	370	12	4,5	5,1
<b>Küba gastro FM</b>									
FM(O)A 011 D	238	406	107	70	133	370	-	2,3	2,8
FM(O)A 021 D	273	406	107	70	133	370	31	2,7	3,1
FM(O)A 022 D	273	406	107	70	133	370	31	3,3	3,8
FM(O)A 032 D	308	406	107	70	133	370	-	3,7	4,2
FM(O)A 042 D	378	406	107	70	133	370	26	4,3	4,8

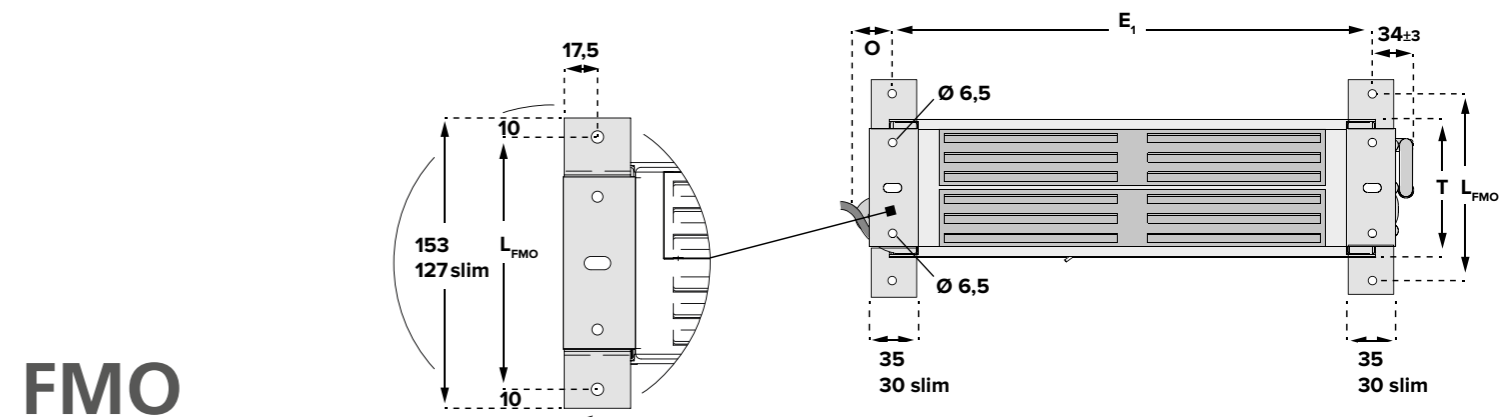
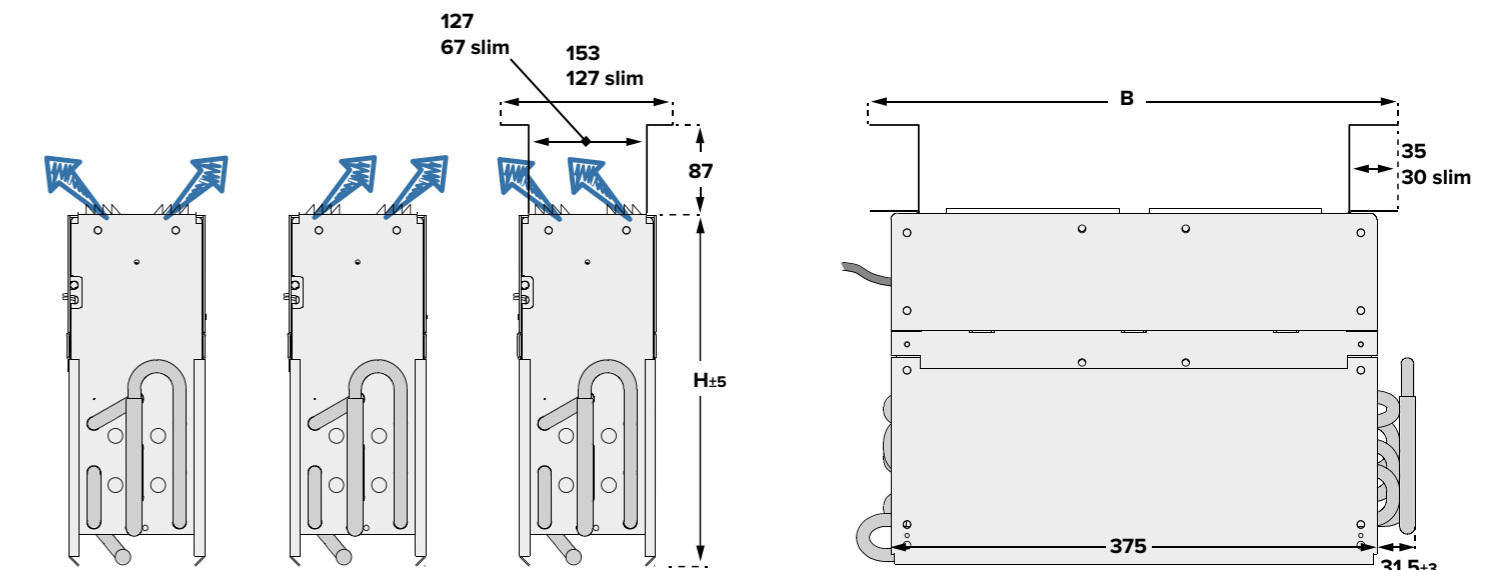
Die abgebildeten Abmessungen gelten nur für die Standardausführung!  
Bitte beachten Sie Maßabweichungen von Varianten und Zubehör.

## ZEICHNUNGEN

Küba gastro FM & Küba gastro slim FM



FM



FMO

Küba gastro FM & Küba gastro slim FM

# VARIANTEN



## CO<sub>2</sub> - VARIANTEN

### V 7.60 CO<sub>2</sub>-DIREKTEXPANSION

bis maximal 60 bar Betriebsdruck

#### KÜBA GASTRO FM | LAMELLENABSTAND 4,5 MM

Typ	Leistung Q <sub>0</sub> bis 60 bar, R744 (CO <sub>2</sub> ) NB2	Kühlfläche m <sup>2</sup>	Luftstrom m <sup>3</sup> /h	Rohrinhalt dm <sup>3</sup>	Anschlüsse		Schall L <sub>wa</sub> dB(A)	Ventilatoren (Betriebswerte bei 50 Hz)		
					Eintritt Ømm	Austritt Ømm		Je Ventilator		
	kW	m <sup>2</sup>	m <sup>3</sup> /h	dm <sup>3</sup>	Ømm	Ømm	dB(A)	min <sup>-1</sup>	W	A

#### Küba gastro slim FM

FM(O)A 811 D	0,10	0,8	70	0,1	10x1,0	10x1,0	60	1.930	11	0,09
FM(O)A 821 D	0,12	1,2	67	0,2	10x1,0	10x1,0	60	1.930	11	0,09
FM(O)A 841 D	0,16	2,0	64	0,3	10x1,0	10x1,0	60	1.930	11	0,09

#### Küba gastro FM

FM(O)A 021 D	0,16	1,8	80	0,3	10x1,0	10x1,0	61	2.730	9	0,09
FM(O)A 022 D	0,22	1,8	140	0,3	10x1,0	10x1,0	64	2.730	9	0,09
FM(O)A 042 D	0,28	2,9	125	0,4	10x1,0	10x1,0	64	2.730	9	0,09

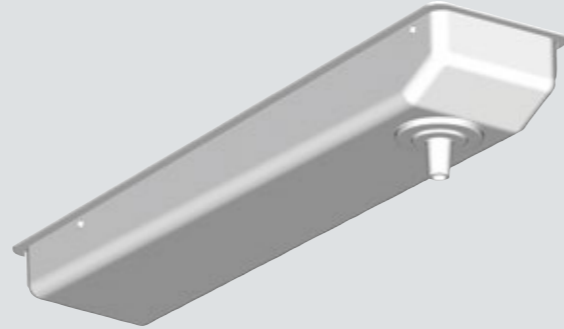
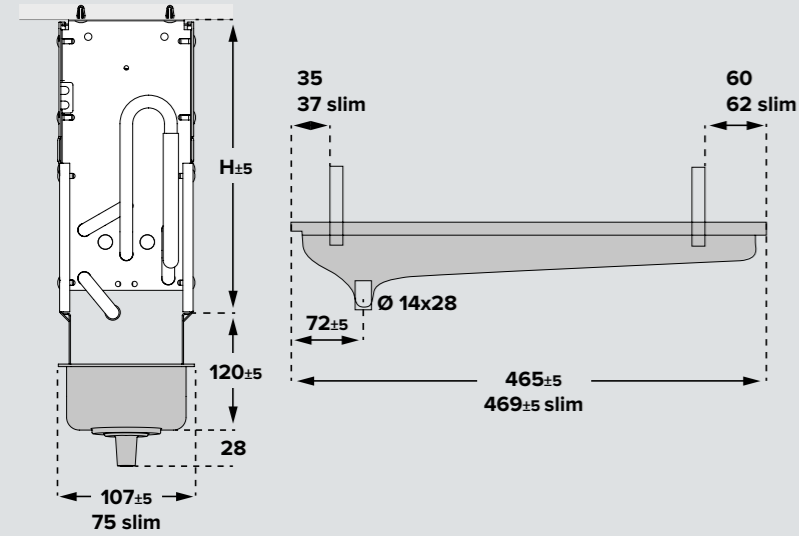
Normbedingung t<sub>1</sub> t<sub>0</sub> DT1  
NB2/SC2 0 -8 8

Technische Änderungen vorbehalten.

# ZUBEHÖR

## TROPFWANNE (KUNSTSTOFF)

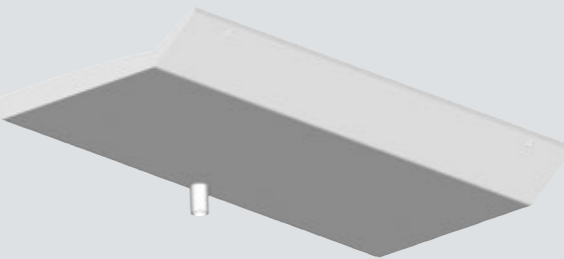
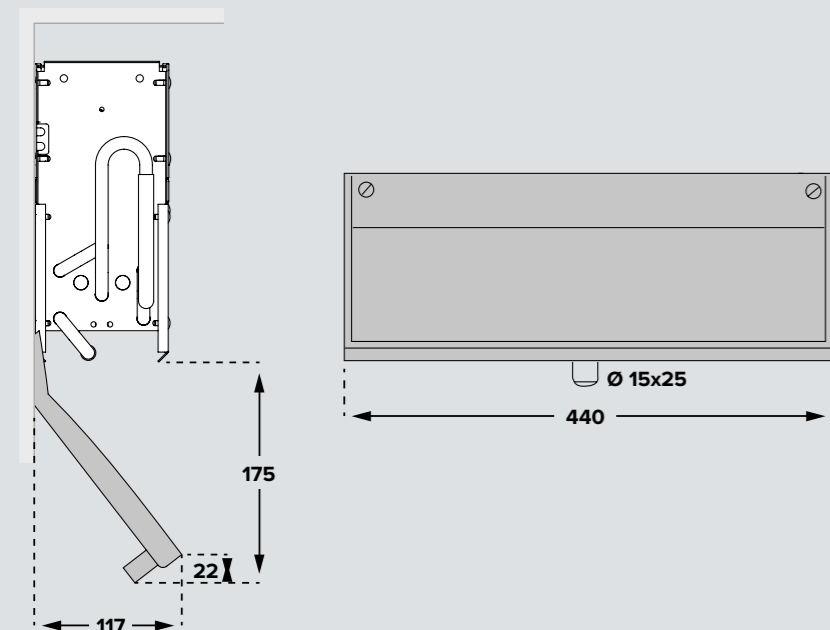
Abmessungen:



**HINWEIS:**  
Tropfschale aus Polystyrol. Nicht für elektrische Beheizung geeignet. Halter aus Edelstahl

## TROPFWANNE (ALUMINIUM)

Abmessungen:



**HINWEIS:**  
Tropfwanne aus Aluminium. Für elektrische Beheizung geeignet.

## ELEKTRISCHE ABTAUUNG

Flexible Heizung TAS (nur für Kühlerblock)

Für Typ	Bezeichnung	Leistung	Länge
		W	mm
FM(O)A 811 D	TAS 13	72	1.300
FM(O)A 821 D	TAS 13	72	1.300
FM(O)A 841 D	TAS 20	110	2.000
FM(O)A 011 D	TAS 13	72	1.300
FM(O)A 021 D	TAS 20	110	2.000
FM(O)A 022 D	TAS 20	110	2.000
FM(O)A 032 D	TAS 30	165	3.000
FM(O)A 042 D	TAS 40	220	4.000

Heizstab (nur für Kühlerblock)

Für Typ	Bezeichnung	Anzahl	Leistung	Länge
			W	mm
FM(O)A 811 D	U35	1	305	900
FM(O)A 821 D	U35	1	305	900
FM(O)A 841 D	U35	2	305	900
FM(O)A 011 D	U35	1	305	900
FM(O)A 021 D	U35	2	305	900
FM(O)A 022 D	U35	2	305	900
FM(O)A 032 D	U35	2	305	900
FM(O)A 042 D	U35	2	305	900

Flexible Heizung TAS (für Kühlerblock & Tropfwanne)

Für Typ	Bezeichnung	Leistung	Länge
		W	mm
FM(O)A 811 D	TAS 13	72	1.300
FM(O)A 821 D	TAS 20	110	2.000
FM(O)A 841 D	TAS 30	165	3.000
FM(O)A 011 D	TAS 20	110	2.000
FM(O)A 021 D	TAS 30	165	3.000
FM(O)A 022 D	TAS 30	165	3.000
FM(O)A 032 D	TAS 40	220	4.000
FM(O)A 042 D	TAS 50	275	5.000