

Drei- und Vierstufenthermostate A36

Anwendung

Die Thermostate der Serie A36 sind für die mehrstufige Schaltung elektrisch geregelter Anlagen geeignet, wie z. B.:

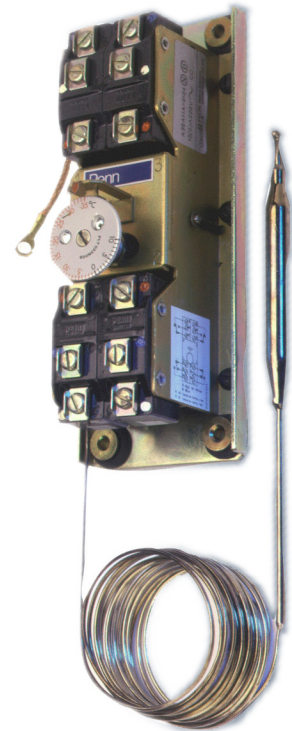
- Wasserkühlsätze
- Wärmepumpen
- Elektrische Heizregister
- EDV-Klimageräte

Merkmale

- Staubdichte Präzisions-EPU-Kontakte (PENNSwitch)
- Schwingungsgedämpfte Montageplatte
- Das flüssigkeitsgefüllte Fühlerelement und die Gehäusekompensation gewährleisten exakte Arbeitsweise bei Umgebungstemperaturen von -18 bis +55 °C
- Andere Arbeitsbereiche und Kapillarrohrlängen auf Anfrage

Technische Daten

Schaltleistung je Stufe	bei 230 V AC: 15(3) A
Einstellung	Kalibrierte Skalenscheibe und Sollwertzeiger
Betriebsbedingungen	-18 bis +55 °C
Gewicht	Einzelverpackung: 1 kg Verpackungseinheit: 14 kg (14 Stück)
Schutzart	IP00 (DIN EN 60529) Einbau im Schaltschrank nur mit zusätzlichem Berührungsschutz
Richtlinien	NEMKO, DEMKO, CE



A36Axx

Bestellangaben

unverbindliche Preisempfehlung

Arbeitsbereich (°C)	Schaltdiff. (K) pro Stufe / zwischen Stufen	Fühlerabmessungen (mm)	Fühler-typ	Max. Fühler-temp. (°C)	Ein-stell-Code	Kapillar-rohr (m)	VE (Stück)	Anzahl Stufen	Bestellzeichen	€ o. MwSt.
-18 bis +20	1,8 / 1,5	125	1b	+50	B1	5	14	3	A36AGA-9101	306,-
-18 bis +20	1,8 / 1,5	125	1b	+50	B1	3,5	14	3	A36AGA-9102	262,-
+15 bis +35	1,2 / 1,5	140	1b	+50	C1	3,5	14	3	A36AGA-9103	306,-
-18 bis +20	1,2 / 1,0	125	1b	+50	B2	3,5	14	3	A36AGB-9103	300,-
-18 bis +20	1,8 / 1,5	125	1b	+50	B1	3,5	14	4	A36AHA-9105	310,-
-16 bis +20	1,8 / 1,5	125	1b	+50	B1	5	14	4	A36AHA-9107	320,-
+15 bis +35	1,2 / 1,0	140	1b	+50	C1	3,5	14	4	A36AHA-9108	310,-
+10 bis +95	1,5 / 2,0	100	1b	+115	D2	3	14	4	A36AHB-9103	367,-
-18 bis +20	1,2 / 1,5	125	1b	+50	B2	3,5	14	4	A36AHB-9104	310,-
-18 bis +20	1,2 / 1,5	125	1b	+50	B2	5	14	4	A36AHB-9105	367,-
-15 bis +30	1,4 / 1,5	110	1b	+50	B2	5	14	4	A36AHB-9109	310,-

Zubehör für Kapillarrohrthermostate, bitte separat bestellen

Tauchhülse 1/2" x 125 mm, Ms/Cu für Fühler-typ Style 1b, -10 bis +50 °C	WEL14A602R	29,-
Tauchhülse 1/2" x 147 mm, Ms/Cu für Fühler-typ Style 1b, -5 bis +28 °C	WEL14A603R	35,-
Tauchhülse 1/2" x 100 mm, Edelstahl für Fühler-typ Style 1b, -35 bis +60 °C	WEL003N602R	112,-
Tauchhülse 1/2" x 60 mm, Ms/Cu für Fühler-typ Style 1a, -20 bis +65 °C	WEL11A601R	24,-
Tankverschraubung	FTG13A-600R	27,-
Kanalfansch (nur mit Tankverschraubung verwenden)	T-752-1001	22,-

Drei- und Vierstufenthermostate A36

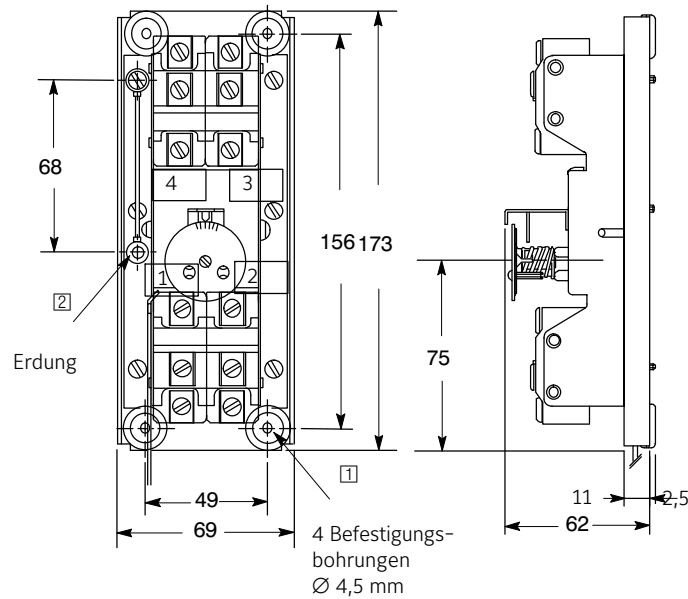
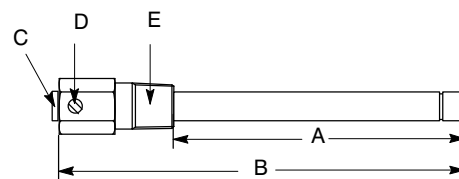


Abbildung 1:
Abmessungen (mm) A36



C = Stützhülse
D = Befestigungsschraube
E = Adapter, 1/2-14 NPT

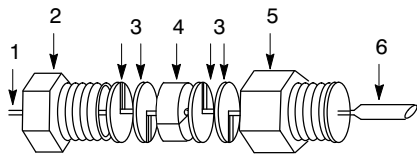
Bestell-Nr.	Abmessung A	Abmessung B	für	Temperaturbereiche siehe Abbildung 3
WEL11A601R	60 mm	118 mm	A19	
WEL14A602R	125 mm	171 mm	A19, A28, A36	
WEL14A603R	147 mm	193 mm	A19, A28, A36	
WEL16A601R	71 mm	117 mm	A19	

Abbildung 2:
Tauchhülsen

Bereich (°C)	Typ	Abmessung (mm)	Oberfläche	Tauchhülse auf Wunsch
-35 bis +10	1b	9,5 x 110	Verzinkt	WEL14A602R
-35 bis +10	3	-	Verzinkt	-
-5 bis +28	1b	9,5 x 135	Verzinkt	WEL14A603R
-5 bis +28	3	-	Vinylüberzogen	-
-35 bis +40	1b	9,5 x 110	Verzinkt	WEL14A602R
-35 bis +40	3	-	Verzinkt	-
0 bis 10	1a	9,3 x 80	-	WEL16A-601R
1 bis 60	1b	9,5 x 115	-	WEL14A602R
5 bis 32	1b	9,5 x 155	Verzinkt	Tauchhülse nicht lieferbar
10 bis 95	1a	7,4 x 75	-	WEL11A601R
40 bis 120	1b	9,5 x 100	-	WEL14A602R
35 bis 150	1	5 x 265	Schwarz oxydiert	Keine Tauchhülse oder Kapillarrohrverschraubung möglich
90 bis 290	1	5 x 155	Schwarz oxydiert	Keine Tauchhülse oder Kapillarrohrverschraubung möglich

Abbildung 3:
Ausführung und Abmessungen (mm) der Fühlertypen, mögliche Tauchhülsen

Drei- und Vierstufenthermostate A36



- 1 Stützrohr
- 2 Verschraubung
- 3 Unterlegscheiben
- 4 Dichtung
- 5 Adapter, 1/2 - 4 NPT.
- 6 Fühler

Abbildung 4:
Kapillarrohrverschraubung FTG13A-600
(zu verwenden mit Fühlertyp Typ 1b)

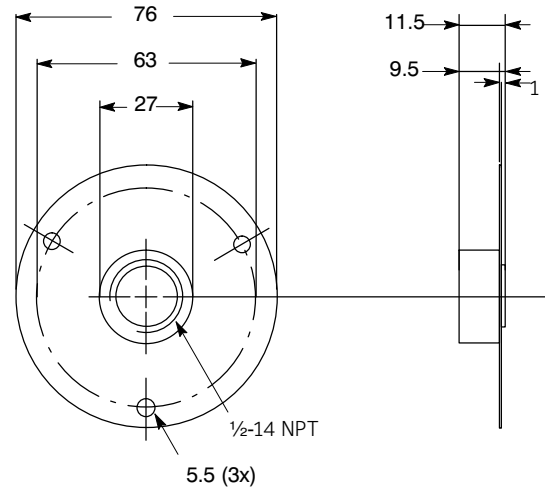


Abbildung 5:
Kanalfansch T-752-1001
(zu verwenden mit Kapillarrohrverschraubung)

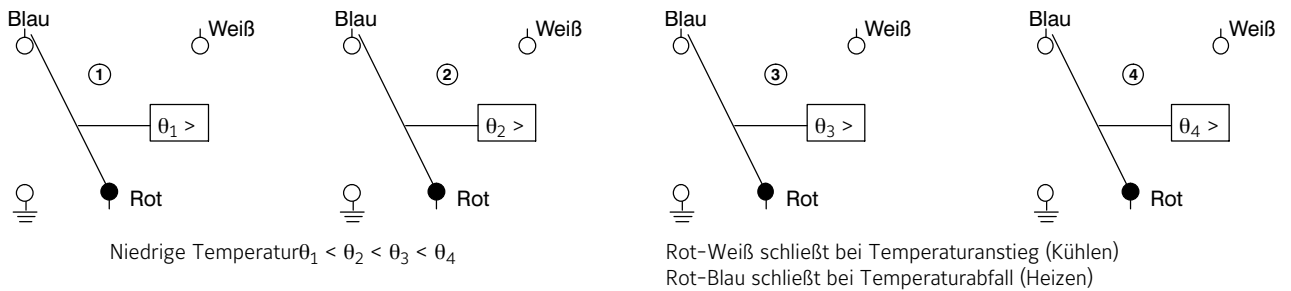


Abbildung 6:
Schaltbilder A36

Drei- und Vierstufenthermostate A36

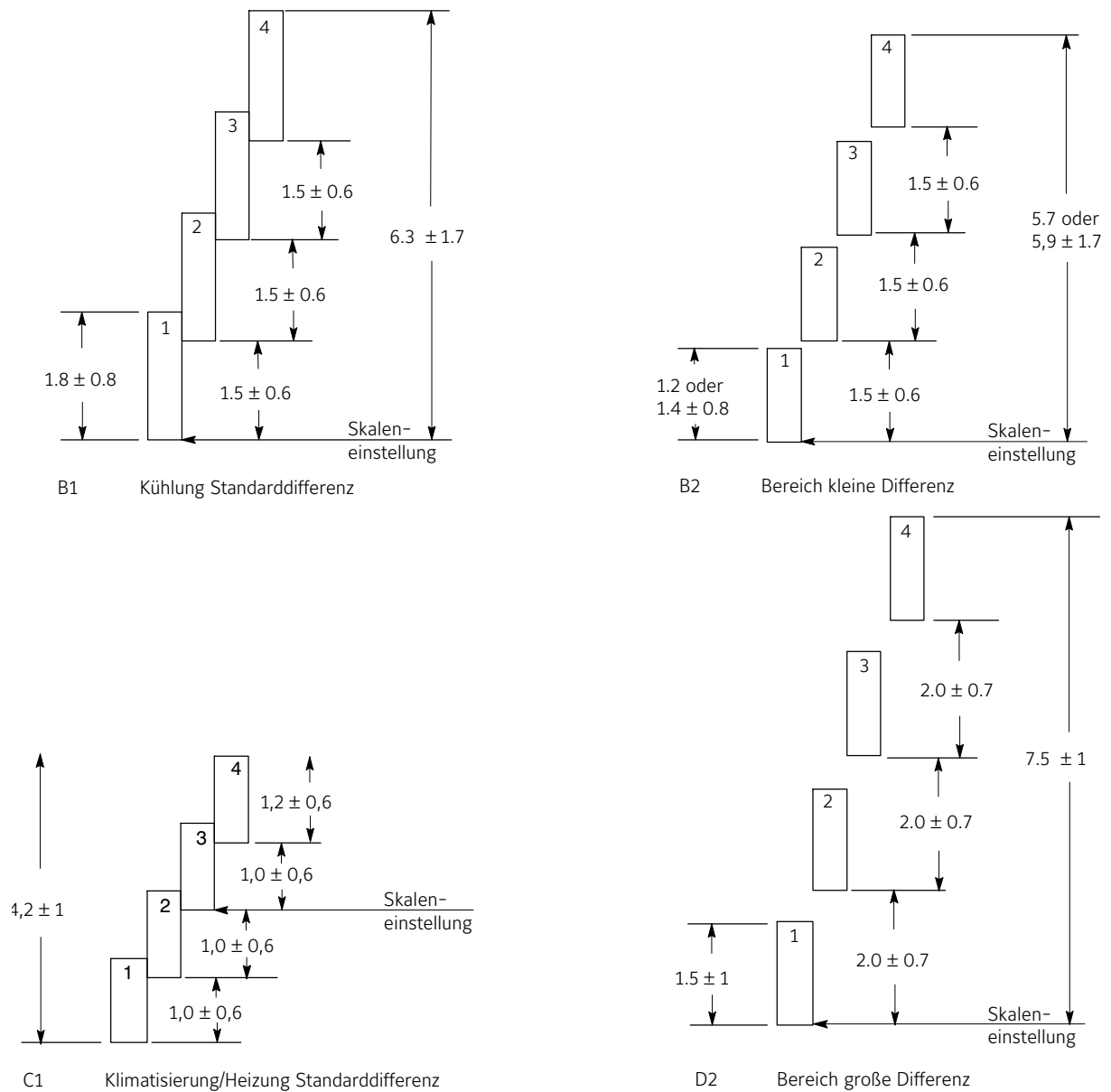


Abbildung 7:
Einstellcodes (B1, B2, C1, D2) und Toleranzen beim A36