



Tecumseh

Verflüssigungssatz
Spannungscode : FZ

AE4430YHR-FZ

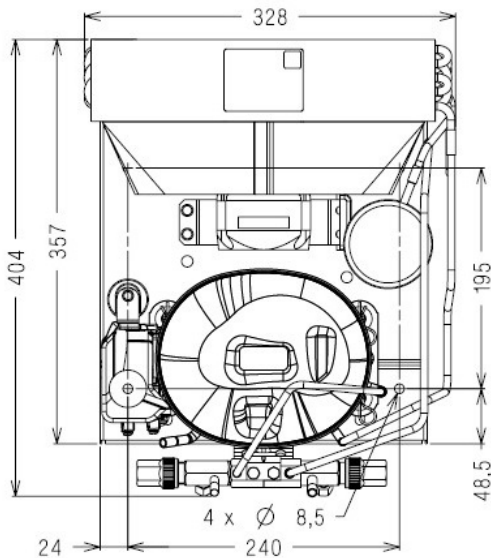
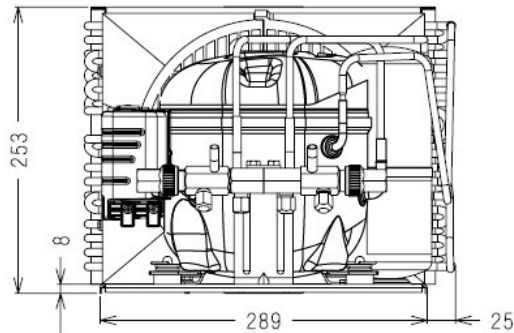
Gewerbliche Kühlung (Normalk.) (HP)

220 - 240V 1~ 50 Hz

R513A

AE4430YHR-FZ

Betriebsbedingung : Andere... / 50 Hz / Dew		Schalleistung ISO3745 / ISO 3743-1
Verdampfungstemp. : -5.00 °C Überhitzung : 5.00 K Sauggastemp. : 0.00 °C Umgebung : 35.0 °C Unterkühlung : 0.99 K	Kälteleistung : 452 Watt Leistungsaufn. : 305 Watt Stromaufn. : 2.21 A Leistungsziffer : 1.48 Watt/W	59 dBA



Nettogewicht (kg)	15.2
Expansion	Expansionsventil
Luftdurchsatz (m³/h)	410
Datenblatt Verdichter	21BFS-FZ
Typ Schaltanlage	CSIR
Strom (Amp)	
Nennstrom	2.3
Maximalstrom	3.3
Anlaufstrom	12.7
Lüfter	
Mechanische Leistung (W)	1300
Durchmesser (mm)	5.0
Schutz	200
Schutzart (IP)	Impedanz
Verflüssiger	205/1660
Flüssigkeitsbehälter	
Volumen (l)	0.75
MWP (bar)	32.0
Ansaugung	
Komponente	Vanne de Socle
Außendurchmesser	9.5 (3/8")
Anschlusstyp	zum Löten
Flüssigkeitsablauf	
Komponente	Vanne de Socle
Außendurchmesser	6.35 (1/4")
Anschlusstyp	zum Löten
ID Kundenanschluss	VR
Gitter	maille < à 8mm

NB: Tecumseh behält sich das Recht vor, die in diesem Dokument enthaltenen Informationen ohne vorherige Ankündigung zu verändern



Tecumseh

AE4430YHR-FZ	Tension FZ : 220 - 240V 1~ 50 Hz
---------------------	---

Les performances sont données dans les conditions EN13215 :	Gaz aspirés :	20.0 °C
Condition Dew	Sous refroidissement :	3.0 K
The performance data are in EN13215 conditions :	Return gas :	20.0 °C
Dew Condition	Subcooling :	3.0 K

50 Hz R513A											
											N°7113
5 T ambience	6 T évaporation	(°C)	-25	-20	-15	-10	-5	0	5	10	15
25	1 P frigorifique	(Watt)	240	311	393	485	588	700	820	945	1073
	2 P absorbée	(W)	217	233	250	268	287	310	336	367	402
	3 I absorbée	(A)	2.10	2.10	2.11	2.13	2.16	2.22	2.29	2.39	2.51
	4 Tc	(°C)	30.9	32.3	34.0	36.1	38.4	41.0	43.8	47.0	50.5
32	1 P frigorifique	(Watt)	213	279	355	440	534	636	744	856	971
	2 P absorbée	(W)	220	238	257	278	300	326	355	389	428
	3 I absorbée	(A)	2.07	2.09	2.11	2.15	2.19	2.26	2.34	2.45	2.57
	4 Tc	(°C)	37.5	38.8	40.5	42.4	44.6	47.1	49.8	52.9	56.3
43	1 P frigorifique	(Watt)		231	295	367	446	531	621	713	
	2 P absorbée	(W)		242	265	291	318	349	384	423	
	3 I absorbée	(A)		2.05	2.11	2.17	2.24	2.32	2.42	2.54	
	4 Tc	(°C)		49.1	50.5	52.3	54.3	56.7	59.3	62.2	

© 2023 Tecumseh Products Company
All rights reserved

1 = cooling capacity 2 = power input 3 = current 4 = condensing temperature 5 = ambient temperature 6 = evaporating temperature

Nota : Tecumseh se réserve le droit de modifier les informations contenues dans ce document sans préavis.

Note : Tecumseh reserves the right to change information contained in this document without notification.