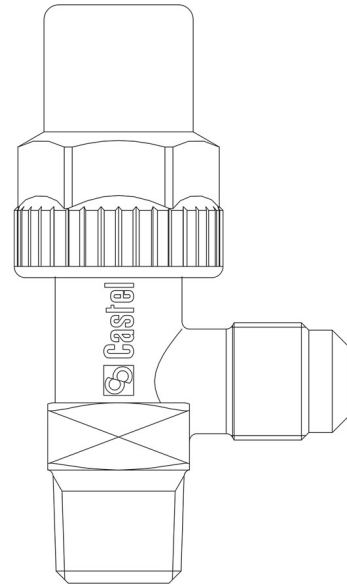


Product Code

6110E/22

Receiver Valve CO2

PS=120bar 1/4"Flarex1/4"NPT



G O G R E E N

R744 • NATURAL REFRIGERANT

Benutzen

Zubehör zur Verwendung mit dem Kältemittel R744.

Maximal zulässiger Druck PS = 120 bar.

Zulässige Temperaturen TS = -40 / +130 °C

Produktdetails

Anschlüsse SAE Flare -

Anschlüsse SAE Flare 1/4"

NPT 1/4"

Kv[m³/h] 0,44

PS[bar] 140

TS[°C] Min -40

TS[°C] Max +130

Verpackung 90