

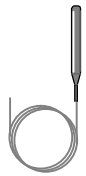
Frostschutzthermostate 270XT

Diese Thermostate werden dort eingesetzt, wo Wärmetauscher bzw. von kalter Luft beaufschlagte wasserführende Rohrsysteme vor dem Einfluss zu niedriger Temperaturen geschützt werden sollen (beispielsweise in einem Luftkanal). Die Frostschutzthermostate betätigen einen Umschaltkontakt, wenn die Temperatur den eingestellten Sollwert unterschreitet und lösen dadurch die notwendigen Schaltvorgänge aus, wie z. B.:

- Unterbrechen des Stromkreises für den Ventilator
- Regeln von Ventilen
- Abschalten des Verdichters
- Schließen von Zuluftklappen
- Staubdichte Präzisions-EPU-Kontakte (PENNSwitch)
- dampfgefüllt (Reaktionslänge bei Temperatureinwirkung auf min. 30 cm der Gesamtlänge)
- 6 m Kapillarrohrfühler Ø 3,2 mm (Oberflächenfühler)
- 3 m Kapillarrohrfühler Ø 3,2 mm (Oberflächenfühler)
- 2 m Kapillarrohr mit Fühlerpatrone Ø 9,5 x 77 mm



270XT-95008
Schutzklasse IP30 (DIN EN 60529)
Fühler: Style 9



Fühler: Style 1

Technische Daten

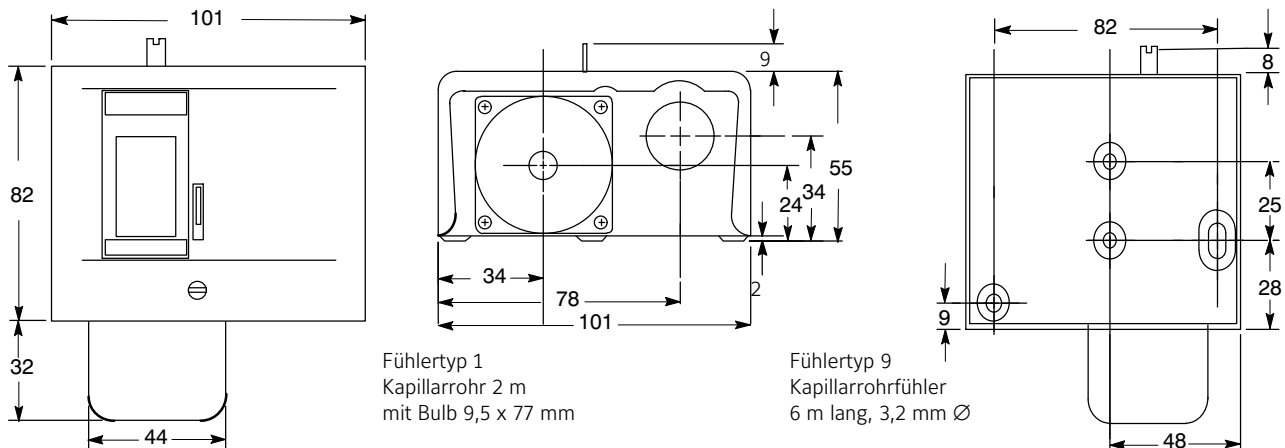
Schaltleistung	15(8) A, 230 V AC
Schaltdifferenz	3 K; 2,8 K bei Handrückstellung
Bereichseinstellung	Schraubendreher, Außenskala
Fühlertypen	Style 1 und Style 9
Max. Fühlertemperatur	+200 °C 270XT..-95068: +120 °C (Bulbfühler) 270XT..-95048: +120 °C (Bulbfühler)
Kabeleinführung	Ø22,3 mm für Nippel PG 16
Betriebsbedingungen	-35...+55 °C
Material Gehäuse Abdeckung	Stahl, verzinkt Stahl, blau lackiert
Gewicht Einzelverpackung	270XT-95078, 270XTAN-95088: 1,0 kg 270XT-95008, 270XTAN-95008: 1,15 kg 270XT-95068, 270XTAN-95048: 0,9 kg
Gewicht Verpackungseinheit (= 13 Stück)	270XT-95078, 270XTAN-95088: 13 kg 270XT-95008, 270XTAN-95008: 15 kg 270XT-95068, 270XTAN-95048: 12 kg
Abmessungen (BxHxT)	101 x 82 x 53 mm
Schutzart	IP30 (DIN EN 60529)
Richtlinien	SEV, DEMKO, CE

Bestellangaben

unverbindliche Preisempfehlung

Bezeichnung	Arbeitsbereich (°C)	Schaltdifferenz (K)	Rückstellung	Kap.rohr (m)	Fühler-typ	Ausführung	VE	Bestellzeichen	€ o. MwSt.
Thermostate mit Kapillarrohrfühler	-10...+12	3	Autom.	6	9	Temp.wächter	13	270XT-95008	193,-
	-10...+12	3	Autom.	3	9	Temp.wächter	13	270XT-95078	192,-
	-10...+12	2,8 fest	Hand	6	9	Temp.begrenzer	13	270XTAN-95008	206,-
	-10...+12	2,8 fest	Hand	3	9	Temp.begrenzer	13	270XTAN-95088	202,-
Thermostate mit Fühlerpatrone	-24...+18	4	Autom.	2	1	Temp.wächter	13	270XT-95068	200,-
	-24...+18	2,8 fest	Hand	2	1	Temp.begrenzer	13	270XTAN-95048	208,-
Zubehör, bitte separat bestellen									
Montageklammern für Frostschutzthermostate (Kunststoff) (1 Satz = 6 Stück) (s. Seite 3)							100	KIT012N600	18,50
Tauchhülse für Thermostate mit Fühlerpatrone (270XT-95068, 270XTAN-95048)							100	WEL14A602R	39,-
Tauchhülse für Thermostate mit Fühlerpatrone (Edelstahl, Mediumtemperatur: max +370 °C)							100	WEL003N602R	152,-

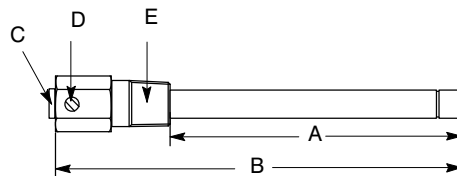
Frostschutzthermostate 270XT



Fühlertyp 1
Kapillarrohr 2 m
mit Bulb 9,5 x 77 mm

Fühlertyp 9
Kapillarrohrfühler
6 m lang, 3,2 mm Ø

Abbildung 1:
Abmessungen (mm) 270XT



C = Stützhülse
D = Befestigungsschraube
E = Adapter, 1/2-14 NPT

Bestell-Nr.
WEL14A602R

Abmessung A
125 mm

Abmessung B
171 mm

Temperaturbereiche
siehe unten

Abbildung 2:
Tauchhülse

Bereich (°C)	Typ	Abmessung (mm)	Oberfläche	Tauchhülse auf Wunsch
-35 bis +10	1b	9,5 x 110	Verzinkt	WEL14A602R
-35 bis +10	3	-	Verzinkt	-
-35 bis +40	1b	9,5 x 110	Verzinkt	WEL14A602R
-35 bis +40	3	-	Verzinkt	-
1 bis 60	1b	9,5 x 115	-	WEL14A602R
5 bis 32	1b	9,5 x 155	Verzinkt	Tauchhülse nicht lieferbar
40 bis 120	1b	9,5 x 100	-	WEL14A602R
35 bis 150	1	5 x 265	Schwarz oxydiert	Keine Tauchhülse oder Kapillarrohrverschraubung möglich
90 bis 290	1	5 x 155	Schwarz oxydiert	Keine Tauchhülse oder Kapillarrohrverschraubung möglich

Abbildung 3:
Ausführung und Abmessungen (mm) der Tauchhülse

Frostschutzthermostate 270XT

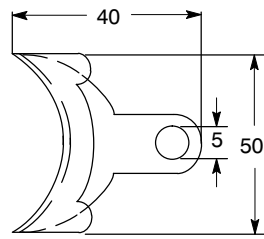


Abbildung 4:
Satz Montageklammern KIT012N600

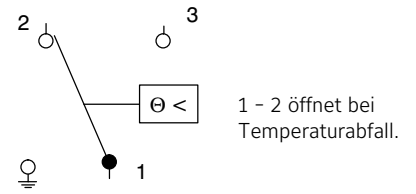


Abbildung 5:
Schaltbild 270XT

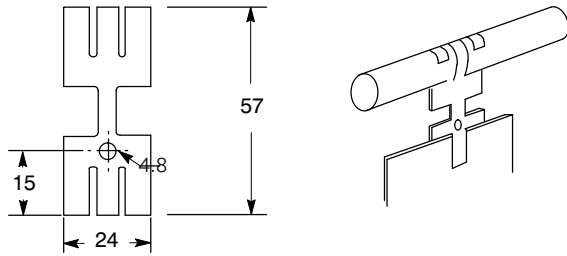


Abbildung 6:
Montageclip
T275-101