

Drehzahlregler P315PR für EC-Motoren, druckgesteuert

Anwendung

Die Drehzahlregler der Serie P315 für luftgekühlte Verflüssiger erfassen Druckänderungen im Kältemittelkreislauf und verändern die Drehzahl von Ventilatormotoren in direkter Abhängigkeit vom Kältemitteldruck.

Der P315 regelt die Ausgangsspannung zum Motor von 5 % bis 95 % über das Proportionalband.

Eine fest eingebaute Hysterese verhindert ein Takten des Motors.

Der Drehzahlregler ist für alle nicht-korrosiven Kältemittel geeignet.



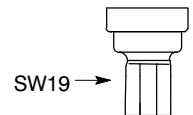
P315PR
Style 47

Montage und elektrischer Anschluss

Der Drehzahlregler ist aufrecht auf der Kältemittelleitung anzuordnen, vorzugsweise an der Austrittsseite des Verflüssigers (um Pulsationen so weit wie möglich zu vermeiden). Falls ein Pump-down- oder Pump-out-System eingesetzt wird, ist der Druckanschluss auf der Hochdruckseite des Systems vor dem Magnetventil vorzusehen (damit keine niedrigen Drücke während der Evakuierung auftreten). Ein Winkel von 45° zu beiden Seiten ist zulässig. Hierdurch sollen die Forderungen der Schutzart IP65 (DIN EN 60529) erfüllt werden; weiterhin läßt sich auf diese Weise verhindern, dass sich Öl im Faltenbalg sammelt.

Um den Regler muss ein Freiraum von mindestens 10 mm sein, damit eine einwandfreie Luftzirkulation für die Wärmeabfuhr gegeben ist. Bei Einbau in einen Schaltschrank muss auf die Wärmeabfuhr besonders geachtet werden. Die Umgebungstemperatur sollte in diesem Fall maximal +40 °C betragen.

Der Druckanschluss erfolgt hochdruckseitig.



Style 47

Direktmontage 7/16"-20 UNF
Innengewinde
einschließlich
Federventilentlastung

Technische Daten

Sollwert	Der Druck, bei dem die Ausgangsspannung zum Motor 95 % beträgt (9,5 V).
Einstellung am	Druckwandler, Schraube R
Werkseinstellung, Sollwert	Bereich 500 bis 1500 kPa: 600 kPa (5 bis 15 bar: 6 bar) Bereich 800 bis 2500 kPa: 1900 kPa (8 bis 25 bar: 19 bar) Bereich 2200 bis 4200 kPa: 2600 kPa (22 bis 42 bar: 26 bar)
Wirksinnumkehr	-
Proportionalband	Das Proportionalband ist fest eingestellt und beinhaltet die Hysterese. Bereich 500 bis 1500 kPa: ca. 400 kPa (5 bis 15 bar: ca. 4 bar) Bereich 800 bis 2500 kPa: ca. 400 kPa (8 bis 25 bar: ca. 4 bar) Bereich 2200 bis 4200 kPa: ca. 500 kPa (22 bis 42 bar: ca. 5 bar)
Hysterese	fest, Teil des Proportionalbandes
Max. Drehzahl	wird erreicht, wenn die Ausgangsspannung zum Motor 95 % besträgt (9,5 V).
Abschaltregelung	-
Eingangssignal	Druck, Druckwandler eingebaut
Kältemittel	Alle nicht korrosiven Kältemittel
Anzahl Kältekreisläufe	1
Speisespannung	Speisespannung direkt vom EC-Motor Widerstand zwischen Klemme 2 und 3: 280 bis 360 kΩ
Ausgangsspannung	5 bis 95 % der Speisespannung
Signalbereiche [max. zulässiger Druck]	s. Bestellangaben
Druckanschluss	Style 47: 7/16"-20 UNF Innengewinde, Federventilentlastung,
El. Anschluss	Schraubklemmen max. 1,5 mm ² Schnellsteckverbinder mit PG9
Betriebsbedingungen	-20 bis +55 °C 10 bis 98 % r.F., n. kondensierend

Drehzahlregler P315PR für EC-Motore, druckgesteuert

Technische Daten (Fortsetzung)

Lagerbedingungen	-40 bis +85 °C, 10 bis 98 % r.F., n. kondensierend
Material Gehäuse Wärmeleitplatte	Polycarbonat, Aluminium Messing, Phosphorbronze
Gewicht	0,2 kg
Abmessungen	Höhe 109 mm (m. Druckanschluss und Stecker)
Schutzart	IP65 (DIN EN 60529)

Bestellangaben

unverbindliche Preisempfehlung

Bezeichnung	Bereich (bar)	P-Band (bar)	Sollwert (bar)	Max. zul. Druck (bar)	Druckanschluss	VE (Stück)	Bestellzeichen	€ o. MwSt.
Drehzahlregler für EC-Motoren, druckgesteuert								
Druckanschluss Style 47: für Direktmontage, Innengewinde 7/16"-20 UNF, inkl. Federventilentlastung								
dto., Mindestdrehzahl bei Min-Druck	5 bis 15	4	6	25	Style 47	-	P315PR-9203C	102,-
dto., Mindestdrehzahl bei Min-Druck	8 bis 25	4	19	40	Style 47	36	P315PR-9200C	104,-
dto., Mindestdrehzahl bei Min-Druck	22 bis 42	5	26	48	Style 47	-	P315PR-9202C	102,-
Zubehör, bitte separat bestellen								
2 m Kabel mit Stecker							CNR037N001	10,-
4 m Kabel mit Stecker							CNR037N004	14,-

Drehzahlregler P315PR

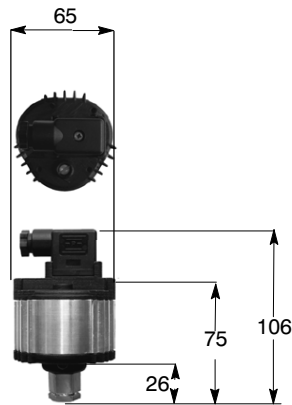


Abbildung 1:
Abmessungen (mm) P315PR
Direktanschluss 7/16-20 UNF
Innengewinde mit Federvertrentlastung
(Style 47)

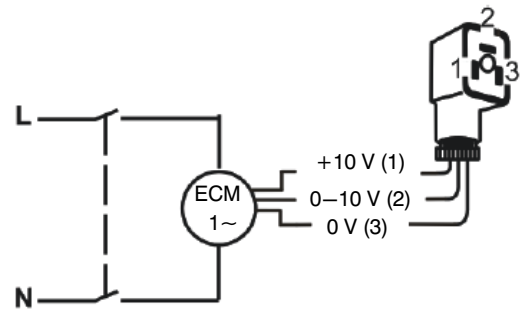
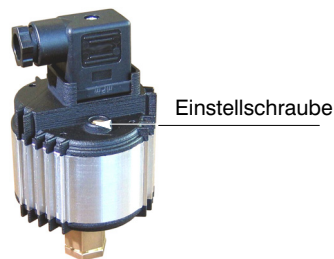
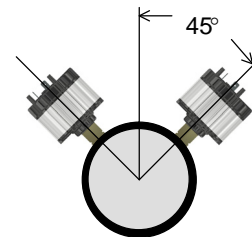


Abbildung 2:
Anschluss P315PR



Sollwerteneinstellung ab Werk:
P315PR-9203C: Bereich 5 bis 15 bar: 6 bar
P315PR-9200C: Bereich 8 bis 25 bar: 19 bar
P315PR-9202C: Bereich 22 bis 42 bar: 26 bar

Abbildung 3:
Sollwerteneinstellung mittels Einstellschraube



Der Regler ist aufrecht auf der Kältemittelleitung anzuordnen, vorzugsweise an der Austrittsseite des Verflüssigers (um Pulsationen so weit wie möglich zu vermeiden). Falls ein Pump-Down- oder Pump-out-System eingesetzt wird, ist der Druckanschluss auf der Hochdruckseite des Systems vor dem Magnetventil vorzusehen (damit keine niedrigen Drücke während der Evakuierung auftreten). Ein Winkel von 45° zu beiden Seiten ist zulässig. Hierdurch sollen die Forderungen der Schutzart IP65 erfüllt werden; weiterhin lässt sich auf diese Weise verhindern, dass sich Öl im Faltenbalg sammelt.

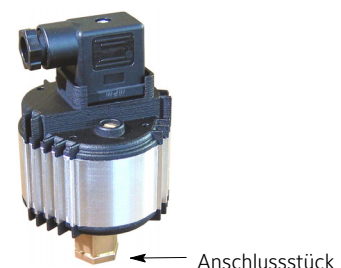
Abbildung 4:
Einbaulage



Verwenden Sie immer einen Maulschlüssel der Schlüsselweite 19, um den Drehzahlregler festzuziehen.

Ein Festziehen von Hand ist nicht erlaubt.

Abbildung 5:
Montage



Bei einer Montage von Hand kann sich das Gehäuse relativ zum Anschlussstück verdrehen. Dadurch wird der Drehzahlregler nicht beschädigt, aber der werkseitig eingestellte Sollwert kann sich verstellen.

Drehzahlregler P315PR

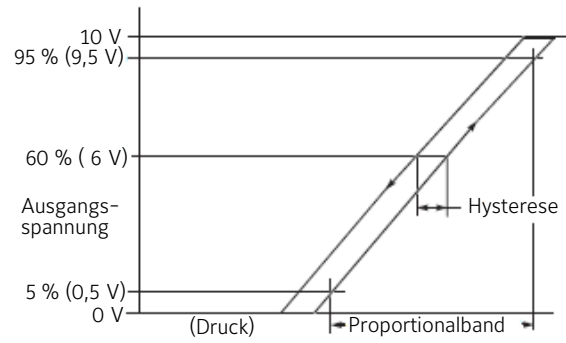


Abbildung 6:
Regelcharakteristik des Drehzahlregler P315PR