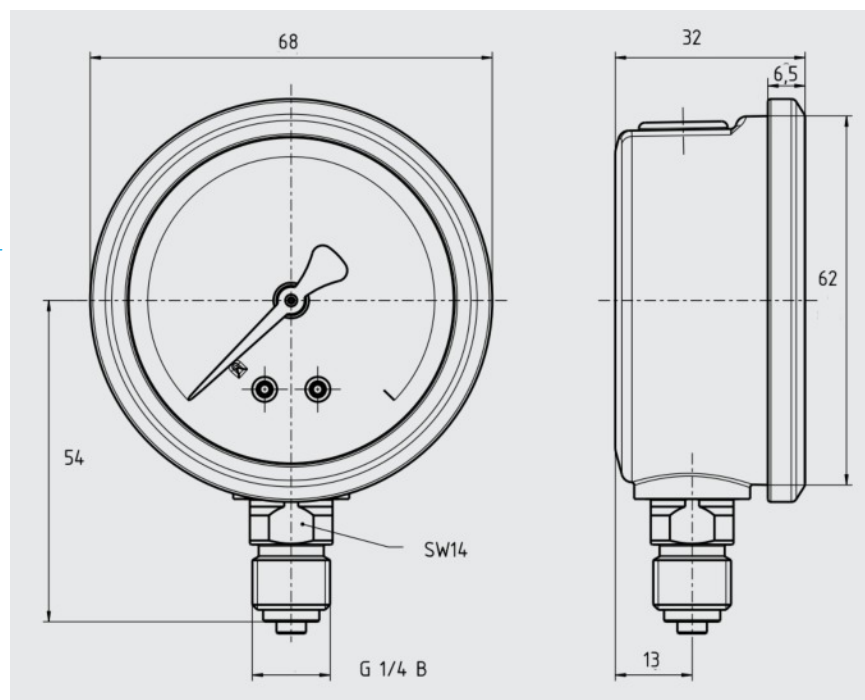


HANSA Manometer NG63 60 bar 2776660050

Flüssigkeitsgefülltes, mechanisches Rohrfedermanometer mit Schleppanzeiger

- Gehäuse aus CrNi-Stahl, messstoffberührten Teile aus Kupferlegierung aufgebaut.
- Erfüllt die Anforderungen des internationalen Industriestandards EN 837-1 für Rohrfedermanometer.
- Durch die Flüssigkeitsfüllung im Gehäuse werden Messglied und Zeigerwerk effizient gedämpft.
- Erfüllt die Schutzart IP65.
- Genauigkeitsklasse 1,6
- Anzeigebereich: 0 - 60 bar
- Ruhebelastung: 45 bar
Wechselbelastung: 40 bar
kurzzeitig: 60 bar



Für den Einsatz in kältetechnischen Anlagen

Zugelassen für Flüssigkeiten der

- Gruppe 1 (z.B. R290 (Propan), R32, R1234yf)
- Gruppe 2 (z.B. HFKW (R134a), HFOs, HFKW/HFO)

Nicht zugelassen für Flüssigkeiten / Gase die Kupfer / Messing angreifen