

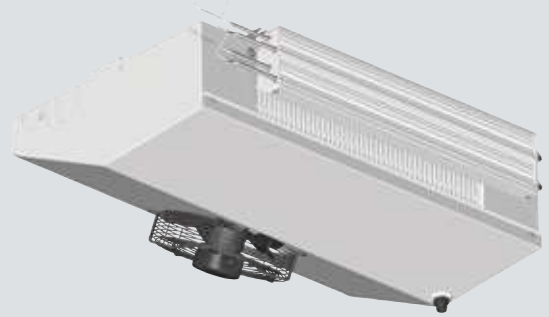
ZUBEHÖR

ELEKTRISCHES HEIZREGISTER HR

Für Luftkühler mit drückenden Ventilatoren, zur bauseitigen Montage.
 Geeignet für die Konditionierung der Raumluft bzw. als Heizung im Winter.
 Für die optimale Wärmeübertragung sind die Heizstäbe in Cu-Rohrhüllen montiert.

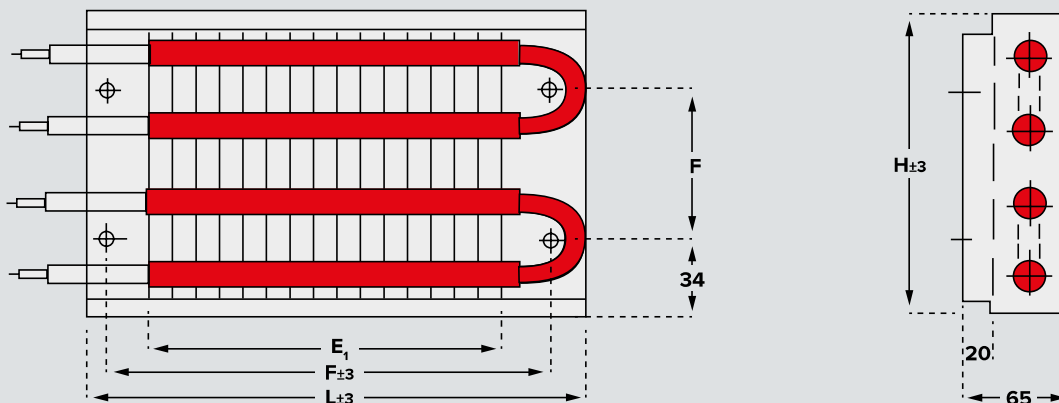
Ausführung:

- ▶ Komplett pulverbeschichtet (RAL 9010)
- ▶ $230 \pm 10\% \text{ V-1}^{\sim}$ oder $400 \pm 10\% \text{ V-3}^{\sim} \text{-Y}$
- ▶ Heizstäbe mit CrNi-Stahl Mantel
- ▶ Anschlüsse dampfdicht
- ▶ Anschlusskabel $1,0 \text{ mm}^2 \times 1000 \text{ mm}$
- ▶ Gehäuse: St-senz.
- ▶ Lamellen: Aluminium
- ▶ Rohrbuchsen: Cu



Auswahltabelle & Technische Daten:

Für Typ	230±10%V-1~			Abmessungen					Gewicht
	Bezeichnung	Stromaufnahme	Nennleistung	H	L	L ₁	E	F	Netto
		A	kW	mm	mm	mm	mm	mm	kg
MCK-301-4	HR4-70	4,7	1,1	145	755	700	733	76	1,7
MCK-301-5	HR4-70	4,7	1,1	145	755	700	733	76	1,7
MCK-301-6	HR4-70	4,7	1,1	145	755	700	733	76	1,7
MCK-302-4	HR4-140	9,3	2,1	145	1.433	1.400	1.433	76	3,0
MCK-302-5	HR4-140	9,3	2,1	145	1.433	1.400	1.433	76	3,0
MCK-302-6	HR4-140	9,3	2,1	145	1.433	1.400	1.433	76	3,0
MCK-303-5	HR4-210	14,7	3,4	145	2.133	2.100	2.133	76	4,3
MCK-303-6	HR4-210	14,7	3,4	145	2.133	2.100	2.133	76	4,3
MCK-304-5	HR4-280	18,8	4,3	145	2.855	2.800	2.833	76	5,8
MCK-304-6	HR4-280	18,8	4,3	145	2.855	2.800	2.833	76	5,8



HINWEIS:

Nur bei laufenden Luftkühlerventilatoren betreiben, damit die Kühlraumdecke nicht überhitzt wird. Bitte beachten Sie die entsprechenden Sicherheitsrichtlinien.