

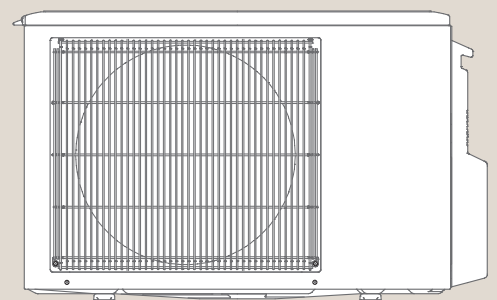
LIVING ENVIRONMENT SYSTEMS

M-Serie

Planungshandbuch **KOMPAKT**

Multisplit-Außengerät

MXZ-2D53VA





Inhalt

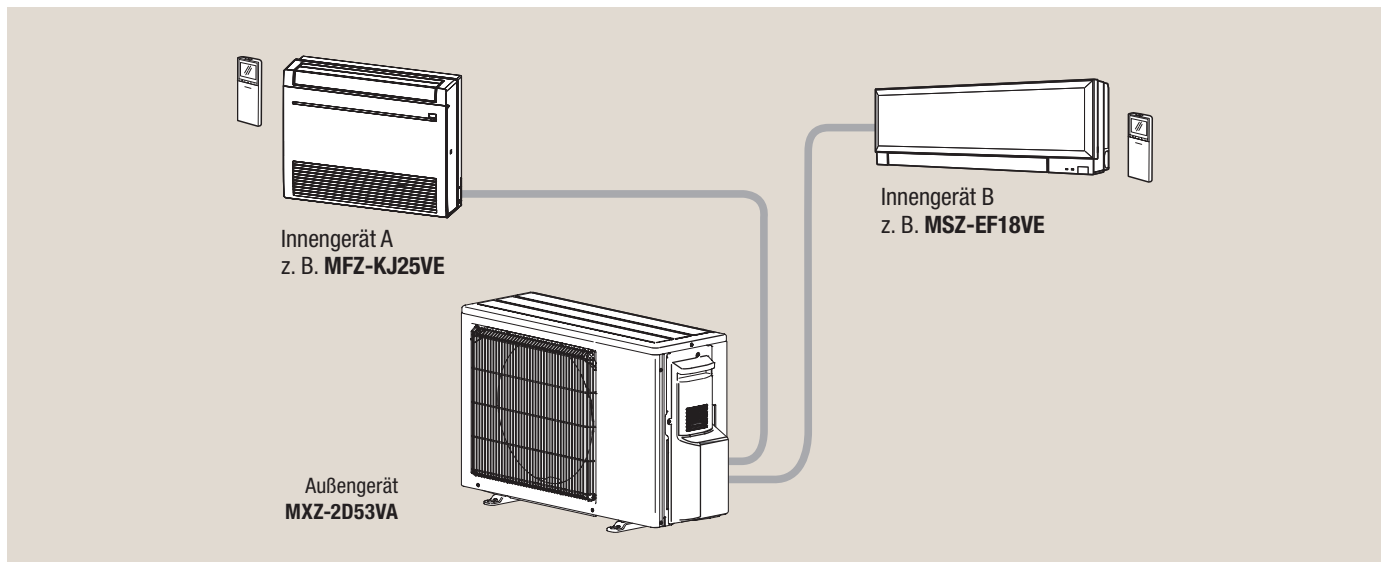
1.	Gerätevorstellung	04
1.1	Multisplit-System MXZ-2D53VA	04
1.2	Anordnung der Bauteile	04
1.3	Typen- und Leistungsübersicht	04
1.4	Geeignete Innengeräte	04
2.	Kombinationen und Leistungen	05
2.1	Kühlbetrieb	05
2.2	Heizbetrieb	06
3.	Technische Daten	07
4.	Leistungskorrektur	08
5.	Schalldruckpegel	09
6.	Maße und Abstände	10
6.1	Abmessungen	10
6.2	Installationsabstände	10
7.	Kältemittel und Rohrleitungen	11
7.1	Leitungslängen und Höhendifferenz	11
7.2	Durchmesser der Anschlüsse und Leitungen	11
7.3	Kältemittelfüllung und Zusatzfüllung	12
8.	Kältekreislaufdiagramm	13
9.	Schaltungsdiagramm	14
10.	Elektrischer Anschluss	15
10.1	Ausführung der Elektroleitungen	15
10.2	Multisplit-System MXZ	15

1. Gerätevorstellung

Multisplit-Inverter-Außengerät zum Anschluss von zwei Innengeräten der M-Serie, ErP-konform, zum Kühlen und Heizen

1.1 Multisplit-System MXZ-2D53VA

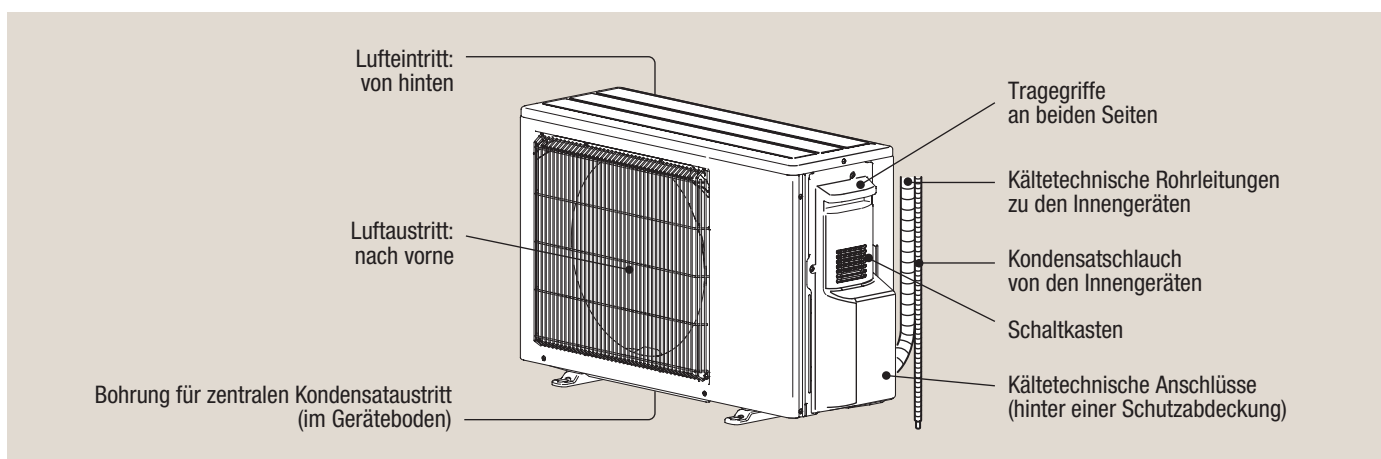
Kombinationsbeispiel



Hinweis!

Die Abbildung zeigt eine mögliche Kombination, weitere Kombinationsmöglichkeiten finden Sie ab Seite 05.

1.2 Anordnung der Bauteile



1.3 Typen- und Leistungsübersicht

Modell	Kühlleistung [kW]	Heizleistung [kW]
MXZ-2D53VA	5,3 (1,1 – 5,6)	6,4 (1,0 – 7,0)

1.4 Geeignete Innengeräte

Wandgeräte	Truhengeräte	Deckenkassetten	Kanalgeräte	Deckenunterbaugeräte
MSZ-SF15/20/25/35/42/50	MFZ-KJ25/35	MLZ-KA25/35	SEZ-KD25/35	—
MSZ-FH25/35		SLZ-KA25/35		
MSZ-EF18/22/25/35/42/50				

2. Kombinationen und Leistungen

Nachfolgend sind die Kombinationsmöglichkeiten des Außengerätes mit den Innengeräten für das Multisplit-System MXZ aufgelistet. Dazu finden Sie in den Tabellen die kältetechnischen Leistungen der Kombinationen im Betrieb unter Nennbedingungen.

Bitte beachten Sie:

- Andere Kombinationen, als in den Tabellen aufgeführt, sind nicht möglich.
- Die Modellziffer im Gerätenamen bezeichnet die Nennkälteleistung in kW × 0,1:
 - MSZ-SF15VE mit der Modellziffer 15 bietet 1,5 kW Kälteleistung,
 - MSZ-EF25VE mit der Modellziffer 25 bietet 2,5 kW Kälteleistung.
- In den ausführlichen Kombinationstabellen sind für die leichtere Lesbarkeit die Modellziffern als Platzhalter für ein Innengerät mit der entsprechenden Nennkälteleistung aufgeführt. Beispiel: 22+25 bedeutet: ein Innengerät 22 (2,2 kW) und ein Innengerät 25 (2,5 kW)

2.1 Kühlbetrieb

Kombinations- möglichkeiten *	Kühlleistung [kW]		Gesamtkühlleistung [kW]	Leistungsaufnahme [kW]	Nennbetriebsstrom [A]	Leistungsfaktor [%]
	Innengerät A	Innengerät B				
15	1,50	—	1,50 (0,90 – 2,80)	0,313 (0,283 – 0,823)	1,43	95
18	1,80	—	1,80 (0,90 – 3,00)	0,326 (0,116 – 0,616)	1,49	95
20	2,00	—	2,00 (0,90 – 2,90)	0,471 (0,281 – 0,871)	2,16	95
22	2,20	—	2,20 (0,90 – 3,00)	0,426 (0,116 – 0,616)	1,95	95
25	2,50	—	2,50 (0,90 – 3,30)	0,486 (0,116 – 0,686)	2,22	95
35	3,50	—	3,50 (0,90 – 4,00)	0,726 (0,116 – 0,896)	3,32	95
42	4,20	—	4,20 (1,00 – 4,90)	1,096 (0,156 – 1,496)	5,02	95
50	4,50	—	4,50 (1,00 – 5,00)	1,222 (0,162 – 1,552)	5,59	95
15+15	1,50	1,50	3,00 (1,10 – 4,80)	0,706 (0,326 – 1,326)	3,16	97
15+18	1,50	1,80	3,30 (1,10 – 5,00)	0,779 (0,289 – 1,299)	3,49	97
15+20	1,50	2,00	3,50 (1,10 – 4,80)	0,914 (0,334 – 1,324)	4,10	97
15+22	1,50	2,20	3,70 (1,10 – 5,00)	0,959 (0,289 – 1,299)	4,30	97
15+25	1,50	2,50	4,00 (1,10 – 4,80)	1,332 (0,372 – 1,652)	5,97	97
15+35	1,50	3,50	5,00 (1,10 – 5,60)	1,452 (0,292 – 1,882)	6,51	97
15+42	1,39	3,91	5,30 (1,10 – 5,60)	1,732 (0,292 – 1,882)	7,76	97
15+50	1,22	4,08	5,30 (1,10 – 5,80)	1,855 (0,295 – 2,035)	8,31	97
18+18	1,80	1,80	3,60 (1,10 – 5,30)	0,912 (0,252 – 1,512)	4,09	97
18+20	1,80	2,00	3,80 (1,10 – 5,00)	0,987 (0,287 – 1,297)	4,42	97
18+22	1,80	2,20	4,00 (1,10 – 4,80)	1,112 (0,332 – 1,322)	4,98	97
18+25	1,80	2,50	4,30 (1,10 – 5,40)	1,072 (0,252 – 1,532)	4,81	97
18+35	1,80	3,50	5,30 (1,10 – 5,60)	1,512 (0,252 – 1,552)	6,78	97
18+42	1,59	3,71	5,30 (1,10 – 5,80)	1,512 (0,252 – 1,582)	6,78	97
15+50	1,40	3,90	5,30 (1,10 – 6,00)	1,508 (0,248 – 1,618)	6,76	97
20+20	2,00	2,00	4,00 (1,10 – 4,80)	1,112 (0,332 – 1,322)	4,98	97
20+22	2,00	2,20	4,20 (1,10 – 5,00)	1,107 (0,287 – 1,297)	4,96	97
20+25	2,00	2,50	4,50 (1,10 – 5,20)	1,177 (0,287 – 1,617)	5,28	97
20+35	1,93	3,37	5,30 (1,10 – 5,60)	1,857 (0,287 – 2,007)	8,32	97
20+42	1,71	3,59	5,30 (1,10 – 5,80)	1,857 (0,287 – 2,037)	8,32	97
20+50	1,51	3,79	5,30 (1,10 – 6,00)	1,732 (0,292 – 1,952)	7,76	97
22+22	2,20	2,20	4,40 (1,10 – 5,30)	1,102 (0,252 – 1,512)	4,94	97
22+25	2,20	2,50	4,70 (1,10 – 5,40)	1,162 (0,252 – 1,532)	5,21	97
22+35	2,05	3,25	5,30 (1,10 – 5,60)	1,512 (0,252 – 1,552)	6,78	97
22+42	1,82	3,48	5,30 (1,10 – 5,80)	1,512 (0,252 – 1,582)	6,78	97
22+50	1,62	3,68	5,30 (1,10 – 6,00)	1,508 (0,248 – 1,618)	6,76	97
25+25	2,50	2,50	5,00 (1,10 – 5,60)	1,232 (0,252 – 1,552)	5,52	97
25+35	2,21	3,09	5,30 (1,10 – 5,80)	1,512 (0,252 – 1,582)	6,78	97
25+42	1,98	3,32	5,30 (1,10 – 5,80)	1,512 (0,252 – 1,582)	6,78	97
25+50	1,77	3,53	5,30 (1,10 – 6,00)	1,508 (0,248 – 1,618)	6,76	97
35+35	2,65	2,65	5,30 (1,10 – 6,00)	1,512 (0,252 – 1,622)	6,78	97

2.2 Heizbetrieb

Kombinations- möglichkeiten *	Heizleistung [kW]		Gesamtheizleistung [kW]	Leistungsaufnahme [kW]	Nennbetriebsstrom [A]	Leistungsfaktor [%]
	Innengerät A	Innengerät B				
15	1,70	—	1,70 (0,90 – 3,10)	0,473 (0,203 – 1,143)	2,16	95
18	3,30	—	3,30 (0,90 – 4,00)	0,673 (0,113 – 0,913)	3,08	95
20	2,20	—	2,20 (0,90 – 3,30)	0,701 (0,201 – 1,171)	3,21	95
22	3,30	—	3,30 (0,90 – 4,00)	0,673 (0,113 – 0,913)	3,08	95
25	3,60	—	3,60 (0,90 – 4,50)	0,733 (0,113 – 1,053)	3,35	95
35	4,00	—	4,00 (0,90 – 4,80)	0,869 (0,109 – 1,149)	3,98	95
42	4,80	—	4,80 (0,90 – 5,30)	1,579 (0,099 – 1,999)	7,23	95
50	5,00	—	5,00 (0,90 – 5,50)	1,776 (0,096 – 2,076)	8,13	95
15+15	1,70	1,70	3,40 (1,00 – 5,00)	0,706 (0,356 – 1,176)	3,16	97
15+18	1,46	2,84	4,30 (1,00 – 5,30)	0,926 (0,356 – 1,246)	4,15	97
15+20	1,70	2,20	3,90 (1,00 – 5,20)	0,874 (0,364 – 1,314)	3,92	97
15+22	1,46	2,84	4,30 (1,00 – 5,30)	0,926 (0,356 – 1,246)	4,15	97
15+25	1,44	3,06	4,50 (1,00 – 5,40)	1,232 (0,442 – 1,752)	5,52	97
15+35	1,70	4,00	5,70 (1,00 – 7,00)	1,756 (0,276 – 2,126)	7,87	97
15+42	1,67	4,73	6,40 (1,00 – 7,00)	1,842 (0,282 – 2,122)	8,26	97
15+50	1,62	4,78	6,40 (1,00 – 7,00)	1,949 (0,279 – 2,249)	8,74	97
18+18	3,05	3,05	6,10 (1,00 – 6,70)	1,376 (0,196 – 1,736)	6,17	97
18+20	3,12	2,08	5,20 (1,00 – 6,10)	1,214 (0,364 – 1,484)	5,44	97
18+22	2,25	2,25	4,50 (1,00 – 5,40)	1,032 (0,362 – 1,452)	4,63	97
18+25	2,97	3,23	6,20 (1,00 – 6,80)	1,466 (0,196 – 1,766)	6,57	97
18+35	2,89	3,51	6,40 (1,00 – 7,00)	1,642 (0,202 – 1,822)	7,36	97
18+42	2,61	3,79	6,40 (1,00 – 7,00)	1,642 (0,202 – 1,822)	7,36	97
15+50	1,62	4,78	6,40 (1,00 – 7,00)	1,639 (0,199 – 1,819)	7,35	97
20+20	2,20	2,20	4,40 (1,00 – 5,40)	1,032 (0,362 – 1,452)	4,63	97
20+22	2,08	3,12	5,20 (1,00 – 6,10)	1,214 (0,364 – 1,484)	5,44	97
20+25	2,05	3,35	5,40 (1,00 – 6,20)	1,344 (0,364 – 1,574)	6,02	97
20+35	2,20	4,00	6,20 (1,00 – 7,00)	1,950 (0,280 – 2,250)	8,74	97
20+42	2,01	4,39	6,40 (1,00 – 7,00)	1,950 (0,280 – 2,250)	8,74	97
20+50	1,96	4,44	6,40 (1,00 – 7,00)	1,838 (0,278 – 2,118)	8,24	97
22+22	3,05	3,05	6,10 (1,00 – 6,70)	1,376 (0,196 – 1,736)	6,17	97
22+25	2,97	3,23	6,20 (1,00 – 6,80)	1,466 (0,196 – 1,766)	6,57	97
22+35	2,89	3,51	6,40 (1,00 – 7,00)	1,642 (0,202 – 1,822)	7,36	97
22+42	2,61	3,79	6,40 (1,00 – 7,00)	1,642 (0,202 – 1,822)	7,36	97
22+50	2,54	3,86	6,40 (1,00 – 7,00)	1,639 (0,199 – 1,819)	7,35	97
25+25	3,15	3,15	6,30 (1,00 – 7,00)	1,556 (0,196 – 1,826)	6,97	97
25+35	3,03	3,37	6,40 (1,00 – 7,00)	1,642 (0,202 – 1,822)	7,36	97
25+42	2,74	3,66	6,40 (1,00 – 7,00)	1,642 (0,202 – 1,822)	7,36	97
25+50	2,68	3,72	6,40 (1,00 – 7,00)	1,639 (0,199 – 1,819)	7,35	97
35+35	3,20	3,20	6,40 (1,00 – 7,00)	1,638 (0,198 – 1,818)	7,34	97

3. Technische Daten

Außengerät		MXZ-2D53VA	
Nennkühlleistung Q ₀ (min. – max.) *1 *2	[kW]	5,3 (1,1– 5,6)	
Nennheizleistung Q _H (min. – max.) *1 *2	[kW]	6,4 (1,0 – 7,0)	
Spannungsversorgung	[V/Ph/Hz]	230/1/50	
Absicherung	[A]	16	
Nennleistungsaufnahme inkl. Innengeräte *1 *2	Kühlen	[kW]	1,540
	Heizen	[kW]	1,700
Nennbetriebsstrom inkl. Innengeräte *1 *2	Kühlen	[A]	6,9
	Heizen	[A]	7,6
Maximaler Strom	[A]	10,2	
SEER *3	Kühlen	7,1	
SCOP *3	Heizen	4,2	
Energieeffizienzklasse	Kühlen	A++	
	Heizen	A+	
Anzahl der Gebläsestufen	1		
Lüfternenn Drehzahl	Kühlen	[min ⁻¹]	900
	Heizen	[min ⁻¹]	910
Luftvolumenstrom	Kühlen	[m ³ /h]	1974
	Heizen	[m ³ /h]	1998
Schalldruckpegel	Kühlen	[dB(A)]	50
	Heizen	[dB(A)]	53
Gewicht	[kg]	37	
Abmessungen	Breite	[mm]	800
	Höhe	[mm]	550
	Tiefe	[mm]	285
Kältetechnische Anschlüsse	fl.	[mm]	2 × Ø6,0
	gasf.	[mm]	2 × Ø10,0
Kältemittel	Typ	R410A	
	Füllmenge	[kg]	1,30
Kältemaschinenöl NEO22	Füllmenge	[ℓ]	0,45
Anzahl Innengeräte pro Außengerät	2		
Maximale Gesamtleitungslänge	[m]	30	
Maximale Leitungslänge pro Anschluss	[m]	20	
Max. Höhendifferenz	[m]	15 / 10 (Siehe auch Abs. 7 „Kältemittel und Rohrleitungen“ auf Seite 11)	
Einsatzgrenzen *4	Kühlen	[°C]	-10 – +46
	Heizen	[°C]	-15 – +24
Schutzklasse	IP24		

*1 Die genauen Kühl- und Heizleistungen und elektrischen Daten sind vom verwendeten Außengerätemodell und weiteren Parametern abhängig. Die Werte finden Sie in den Planungsunterlagen der entsprechenden Außengeräte. Die genauen Aufteilungen in sensiblen und latenten Wärmeleistungen erhalten Sie auf unserer Webseite unter <http://www.mitsubishi-les.com/download/technische-dokumentationen/anleitungen-und-dokumentationen.html>.

*2 In Kombination mit folgenden Innengeräten:

MSZ-EF18VA + MSZ-EF35VE

*3 SEER: Jahresarbeitszahl im Kühlbetrieb, SCOP: Jahresarbeitszahl im Heizbetrieb

*4 Garantierter Arbeitsbereich

Testbedingungen nach ISO 5151:

- Kältemittelleitungslänge ein Weg 5 m, ΔH = 0 m,
- Schalldruckpegel gemessen im Freifeld 1,5 m unter dem Gerät
- Kühlbetrieb:

Innen	27 °C _{TK} / 19 °C _{FK}
Außen	35 °C _{TK} / 24 °C _{FK}
- Heizbetrieb:

Innen	20 °C _{TK}
Außen	7 °C _{TK} / 6 °C _{FK}

4. Leistungskorrektur

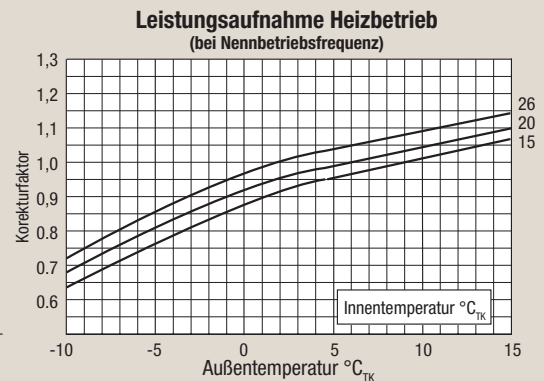
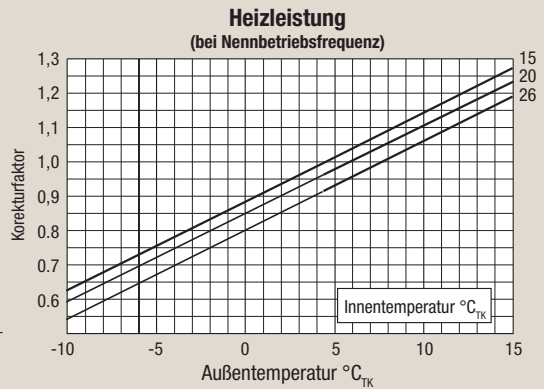
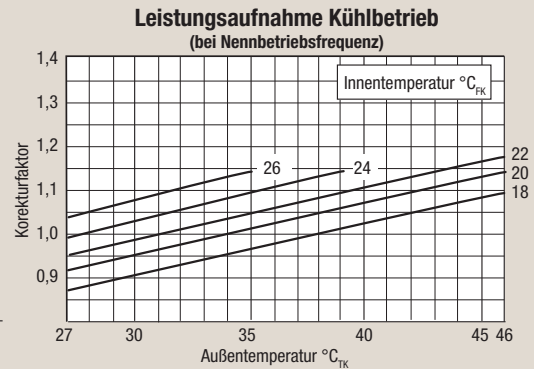
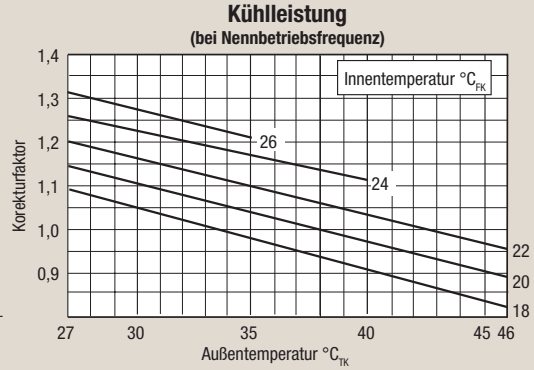
Die folgenden Kurven beschreiben den Einfluss von Raum- und Außenlufttemperatur auf die kältetechnischen Leistungen und die elektrische Leistungsaufnahme.

5,8	4,1	7,4	5,2	6,0	8,8	10,9	11,2
5,4	3,8	6,8	4,8	5,5	8,0	10,0	10,2
4,9	3,5	6,2	4,4	5,0	7,3	9,1	9,3
4,5	3,2	5,7	4,0	4,6	6,6	8,2	8,4
4,0	2,9	5,1	3,6	4,1	6,0	7,3	7,5
3,6	2,6	4,5	3,2	3,7	5,3	6,5	6,7
Klasse 15	Klasse 18	Klasse 20	Klasse 22	Klasse 25	Klasse 35 (MXZ-2D42/33)	Klasse 42 (MXZ-2D53)	Klasse 50 (MXZ-2D53)

5,8	4,1	7,4	5,2	6,0	8,8	10,9	11,2
5,4	3,8	6,8	4,8	5,5	8,0	10,0	10,2
4,9	3,5	6,2	4,4	5,0	7,3	9,1	9,3
4,5	3,2	5,7	4,0	4,6	6,6	8,2	8,4
4,0	2,9	5,1	3,6	4,1	6,0	7,3	7,5
3,6	2,6	4,5	3,2	3,7	5,3	6,5	6,7
Klasse 15	Klasse 18	Klasse 20	Klasse 22	Klasse 25	Klasse 35 (MXZ-2D42/33)	Klasse 42 (MXZ-2D53)	Klasse 50 (MXZ-2D53)

17,2	19,0	20,9	19,0	21,0	21,9	26,5	26,6
15,8	17,6	19,1	17,6	19,2	20,2	24,5	24,5
14,4	16,1	17,5	16,1	17,6	18,3	22,2	22,3
13,1	14,5	15,9	14,5	16,0	16,6	20,2	20,2
11,7	13,0	14,2	13,0	14,2	14,8	18,0	18,0
10,3	11,6	12,6	11,6	12,6	13,2	16,0	16,0
9,0	10,0	11,0	10,0	11,1	11,5	13,8	13,8
7,7	8,6	9,3	8,6	9,4	9,8	11,8	11,9
Klasse 15	Klasse 18	Klasse 20	Klasse 22	Klasse 25	Klasse 35 (MXZ-2D42/33)	Klasse 42 (MXZ-2D53)	Klasse 50 (MXZ-2D53)

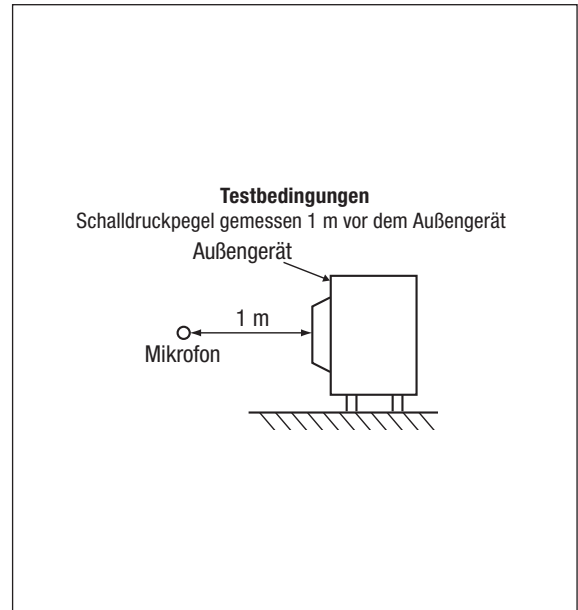
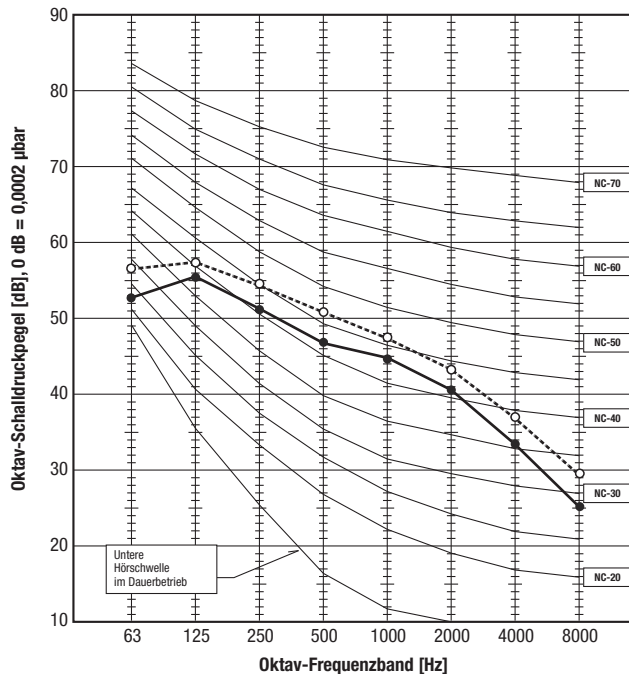
17,2	19,0	20,9	19,0	21,0	21,9	26,5	26,6
15,8	17,6	19,1	17,6	19,2	20,2	24,5	24,5
14,4	16,1	17,5	16,1	17,6	18,3	22,2	22,3
13,1	14,5	15,9	14,5	16,0	16,6	20,2	20,2
11,7	13,0	14,2	13,0	14,2	14,8	18,0	18,0
10,3	11,6	12,6	11,6	12,6	13,2	16,0	16,0
9,0	10,0	11,0	10,0	11,1	11,5	13,8	13,8
7,7	8,6	9,3	8,6	9,4	9,8	11,8	11,9
Klasse 15	Klasse 18	Klasse 20	Klasse 22	Klasse 25	Klasse 35 (MXZ-2D42/33)	Klasse 42 (MXZ-2D53)	Klasse 50 (MXZ-2D53)



5. Schalldruckpegel

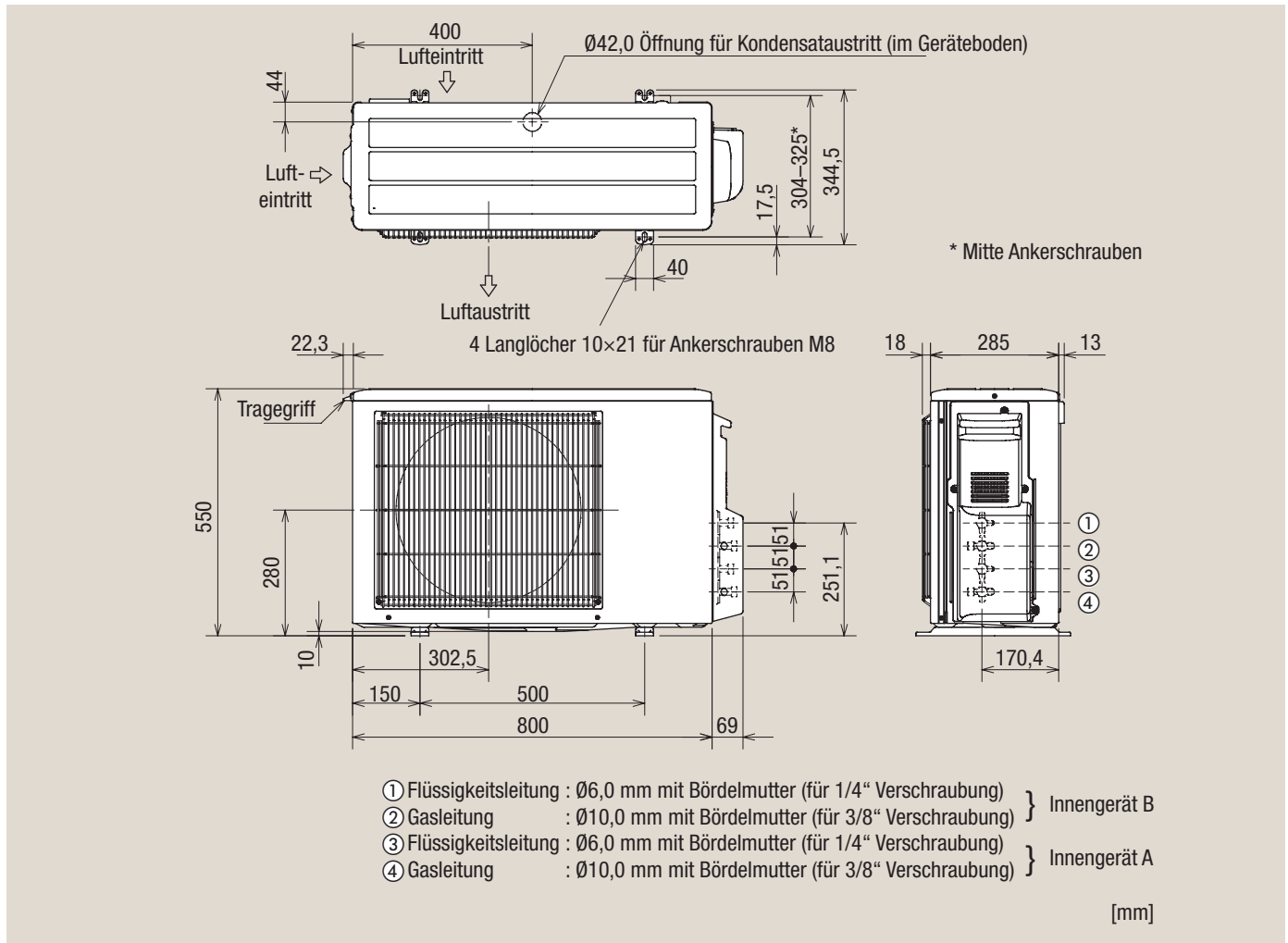
MXZ-2D53VA

Betriebsart	Schalldruck [dB(A)]	Linie
Kühlen	50	—●—●—
Heizen	53	○- - -○

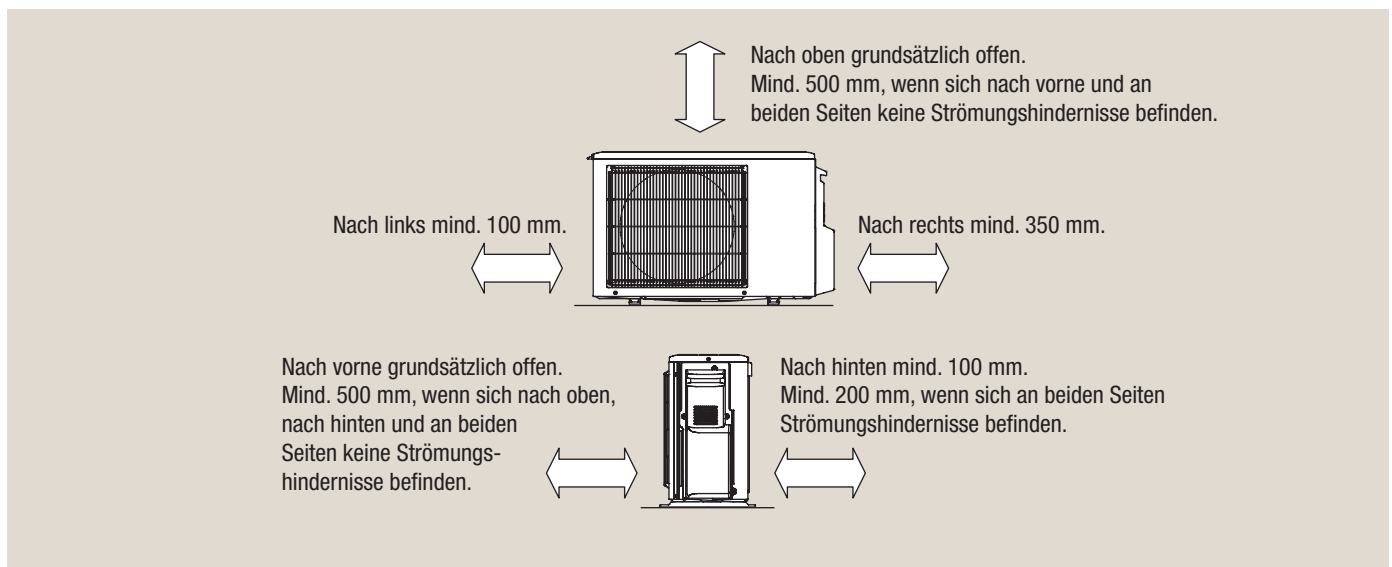


6. Maße und Abstände

6.1 Abmessungen



6.2 Installationsabstände

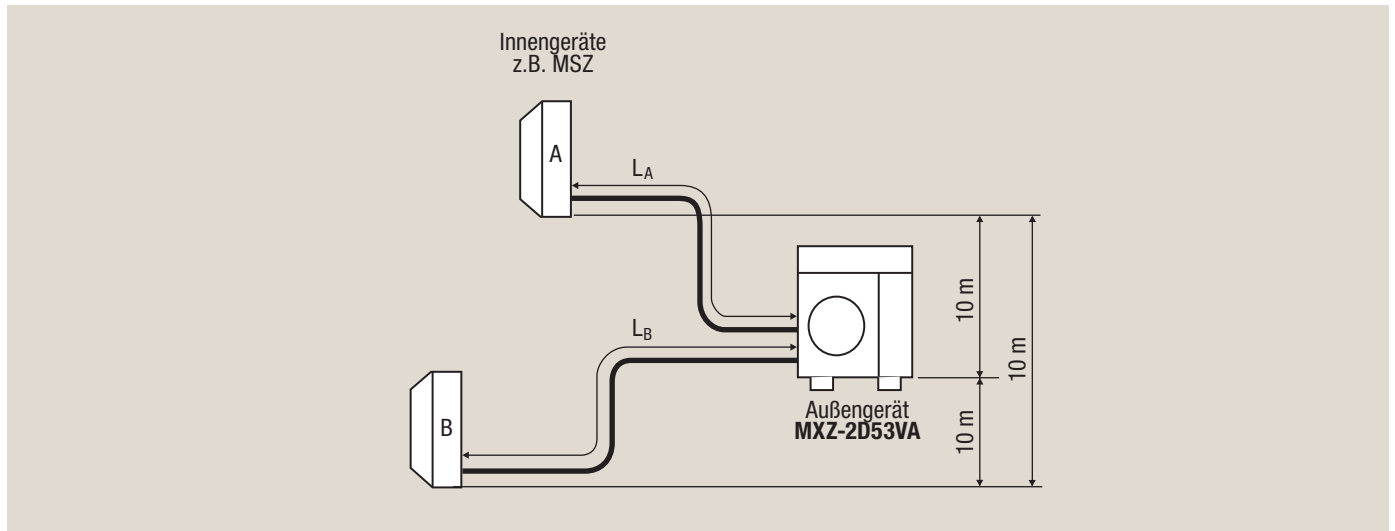


7. Kältemittel und Rohrleitungen

7.1 Leitungslängen und Höhendifferenz

Maximale Gesamt- leitungslänge (ein Weg)	Maximale Leitungslänge pro Anschlussleitung (ein Weg)	Maximale Höhendifferenz	Maximale Anzahl der Bögen	
$\sum L_{MAX} = L_A + L_B$	$L_{A,MAX}, L_{B,MAX}$	$H_{MAX} *1$	im System	pro Anschlussleitung
30 m	20 m	10 / 15 m	20 Stück	15 Stück

*1 Abhängig davon, ob das Außengerät ober- oder unterhalb der Innengeräte steht



7.2 Durchmesser der Anschlüsse und Leitungen

Am Innengerät Modellziffer *1	Anschluss für	am Gerät	Leitungen
15/18/20/22/	Flüssigkeit	Ø6,0 mm	Ø6,0 mm
25/35/42/50	Gas	Ø10,0 mm	Ø10,0 mm

*1 Modellziffer = Leistungsklasse

Am Außengerät	Anschluss für	Durchmesser
Innengerät A	Flüssigkeit	Ø6,0 mm
	Gas	Ø10,0 mm
Innengerät B	Flüssigkeit	Ø6,0 mm
	Gas	Ø10,0 mm

7.3 Kältemittelfüllung und Zusatzfüllung

Die Außengeräte sind mit Kältemittel R410A vorgefüllt und ermöglichen somit Leitungslängen bis zu 20 m ohne Zusatzfüllung. Bei Leitungslängen über 20 m muss zusätzliches Kältemittel nachgefüllt werden.



Vorsicht!

Leitungslängen über 30 m sind nicht zulässig.

Außengerät	Vorfüllung des Außengerätes	Länge der Kältemittelleitungen (ein Weg, 2 Innengeräte) ΣL	
		Zusatzfüllung X *1 $\Sigma L = 20 \text{ m}$	$\Sigma L = 30 \text{ m}$
MXZ-2D53VA	1300 g	0 g	200 g

*1 Berechnungsformel

MXZ-2D53VA: $X \text{ [g]} = 20 \text{ [g/m]} \times (L - 20) \text{ [m]}$

Sonderfall: Anschluss der Innengeräte MFZ-KJ25/35VE an MXZ-2D53VA

Die Truhengeräte MFZ-KJ25/35VE benötigen etwas Aufmerksamkeit bei der Planung.

- Sie können ein bis zwei Innengeräte MFZ-KJ25/35VE-E2 an ein Multisplit-Außengerät MXZ-2D53VA anschließen. Sie können auch Innengeräte anderer Bauformen mit MFZ-KJ kombinieren.
- Innengeräte MFZ-KJ der Generationen E1 sind **nicht** für den Anschluss an ein Multisplit-Außengerät MXZ-2D53VA -E1 oder älter geeignet.
- Bis zu einer Leitungslänge von etwa 20 m müssen Sie für jedes angeschlossene Truhengerät MFZ-KJ25/35VE-E2 100 g Kältemittel R410A pauschal nachfüllen.
- Bei einer Leitungslänge zwischen 21 und 30 m (30 m = maximal zulässige Leitungslänge) berechnen Sie wie gewohnt in Abhängigkeit von der Leitungslänge die Kältemittelzusatzfüllung. Dabei entfällt die pauschale Zusatzfüllung von jeweils 100 g R410A.
- Die maximale Kältemittelfüllmenge darf nicht überschritten werden.

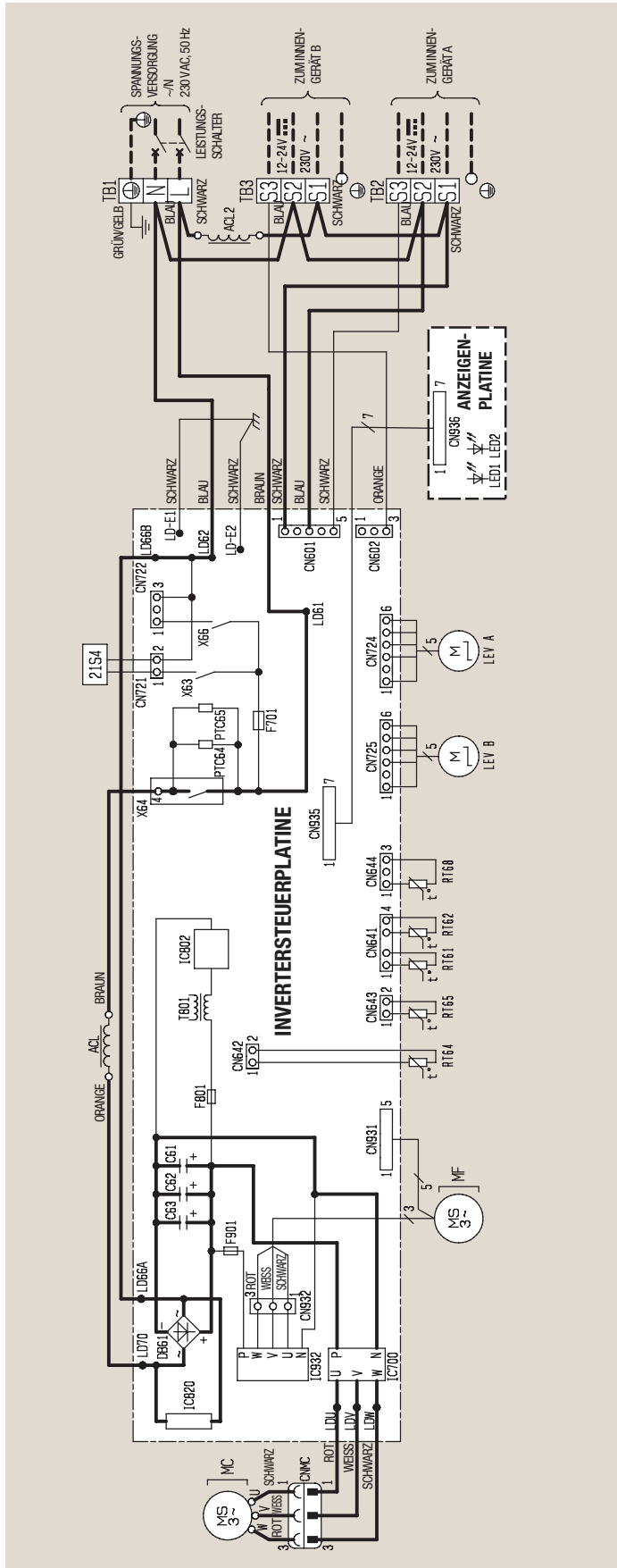
Gesamtleitungslänge	5 m	10 m	15 m	20 m	25 m	30 m	Maximale Kältemittelfüllmenge
Anzahl der angeschlossenen Innengeräte MFZ-KJ	0	Keine zusätzliche Kältemittelfüllung (1300 g)			$(L - 40) \text{ [m]} \times 20 \text{ [g/m]}$		1500 g
	1	100 g zusätzliche Kältemittelfüllung (1400 g)			$(L - 40) \text{ [m]} \times 20 \text{ [g/m]}$		1600 g
	2	200 g zusätzliche Kältemittelfüllung (1500 g)			$(L - 40) \text{ [m]} \times 20 \text{ [g/m]}$		1700 g



Zusammengefasst!

- Innengeräte MFZ-KJ•VE-E2 können nur an Außengeräte MXZ-2D53VA angeschlossen werden, nicht an -E1!
- Bis zu einer Gesamtleitungslänge von 20 m muss für jedes angeschlossene Innengerät MFZ-KJ•VE-E2 100 g Kältemittel R410A nachgefüllt werden.
- Zwischen 21 und 30 m Leitungslänge wird die Zusatzfüllung wie gewohnt ohne pauschalen Zuschlag berechnet.

9. Schaltungsdiagramm



Legende

Symbol	Bedeutung	Symbol	Bedeutung	Symbol	Bedeutung
ACL, ACL 2	AC-Drosselspulen	LEV A, LEV B	Antriebe der Expansionsventile A und B	RT65	Außenlufttemperaturfühler
C61, C62, C63	Ladekondensatoren	MC	Verdichtermotor	RT68	Wärmetauscher-temperaturfühler
DB61	Diode-Modul	MF	Lüftermotor	TB1, TB2, TB3	Klemmenleisten
F701, F801, F901	Sicherungen (T3.15 AL250V)	PTC64, PT C65	Schaltkreis-Schutzeinrichtung	T801	Transformator
IC700, IC820, IC932	Leistungs-Schaltkreise	RT61	Abtaufemperaturfühler	X63, X64	Relais
IC802	Leistungs-Kontrollmodul	RT62	Heißgastemperaturfühler		
LED1, LED2	Leuchtdioden	RT64	Kühlrippentemperaturfühler (Inverter)	21S4	Antrieb 4-Wege-Ventil



Hinweise!

- Beachten Sie bei Wartung und Fehlersuche auch das Schaltungsdiagramm der verwendeten Innengeräte.
- Verwenden Sie nur Kupferkabel oder -leitungen.
- Verwendete Symbole:



Steckverbindung

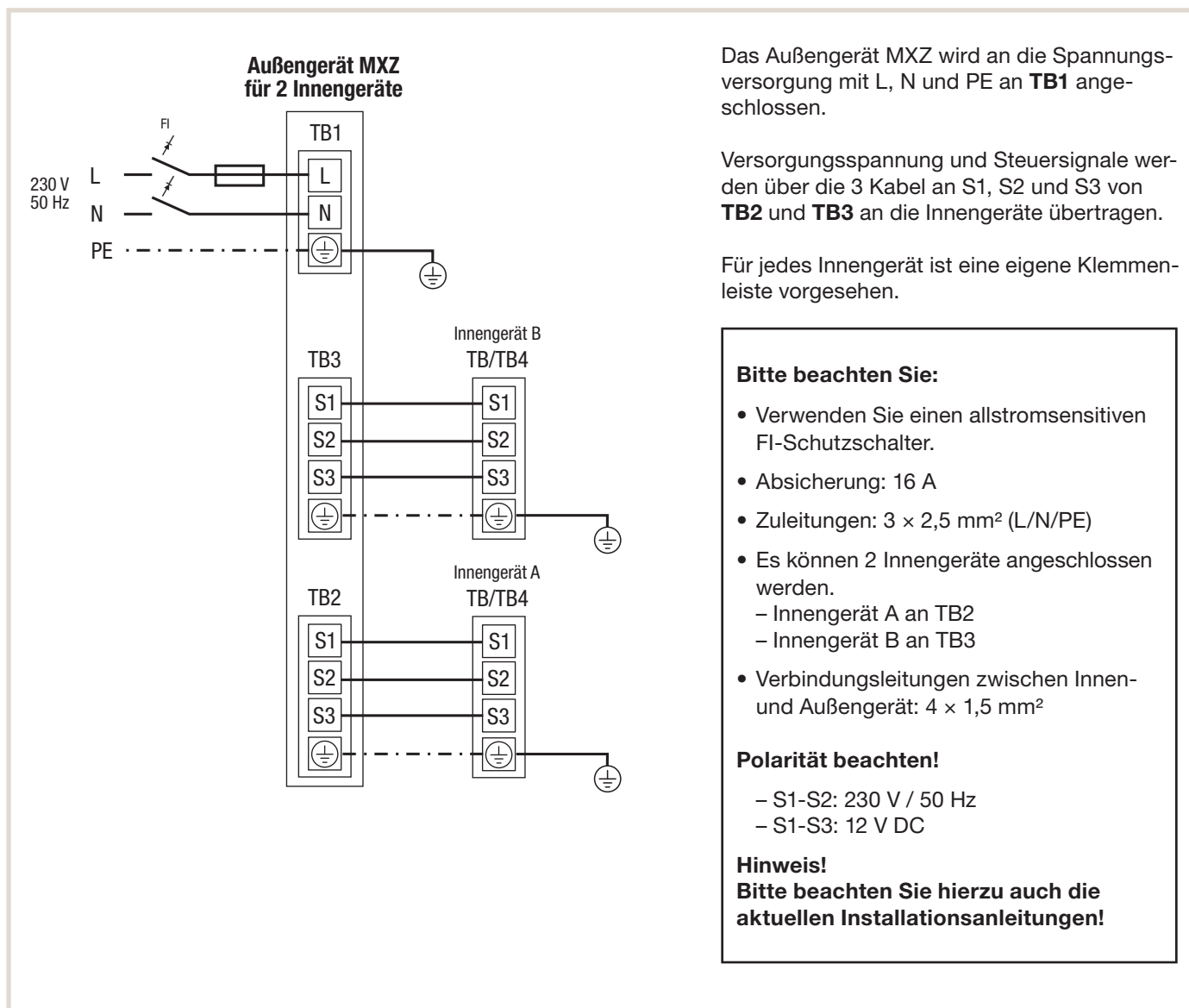
10. Elektrischer Anschluss

Multisplit-Außengeräte MXZ können nur an M-Serie Innengeräte angeschlossen und mit diesen betrieben werden. Betriebsspannung und Steuersignale werden durch Signalleitungen S1, S2 und S3 übertragen

10.1 Ausführung der Elektroleitungen

- (1) Die Größe der Elektroleitungen muss den jeweiligen örtlichen und nationalen gesetzlichen Vorschriften entsprechen.
- (2) Als Elektroleitung für die Stromversorgung und die Verbindung von Innen- und Außengeräten muss mindestens eine polychloropren-beschichtete, flexible Leitung (entsprechend 60245 IEC 57) verwendet werden.
- (3) Die Erdungsleitung muss etwas länger als die anderen Leitungen ausgeführt sein (mindestens 60 mm länger als L1/N und S1/S2/S3).

10.2 Multisplit-System MXZ





Mitsubishi Electric Europe B.V.
Living Environment Systems
Mitsubishi-Electric-Platz 1
40882 Ratingen
Telefon: +49 21 02 / 486-0
Internet: www.mitsubishi-les.com

Technische Service-Hotline

+49 21 02 / 1244 975 (Klimageräte)
+49 21 02 / 1244 655 (Wärmepumpen)

Mo.–Do. 8.00–17.00 Uhr, Fr. 8.00–16.00 Uhr

Es gelten die üblichen Telefontarife im deutschen Festnetz,
Auslands- und Mobiltarife können abweichen.

Ohne vorherige ausdrückliche schriftliche Genehmigung der Mitsubishi Electric Europe B.V. dürfen keine Auszüge dieses Handbuchs vervielfältigt, in einem Informationssystem gespeichert oder weiter übertragen werden. Die Mitsubishi Electric Europe B.V. behält sich vor, jederzeit technische Änderungen der beschriebenen Geräte ohne besondere Hinweise in dieses Handbuch aufzunehmen.

