

Temperaturfühler A99

Anwendung

Diese Temperaturfühler sind für die Anwendung in Kälte-, Klima-, Heizungs- und Lüftungsanlagen geeignet und können z. B. mit den Reglern der Produktfamilie *Metasys*®, Facility Explorer, dem System 450 sowie MS und DIS von Johnson Controls verwendet werden.

Weitere Ausführungen auf Anfrage.



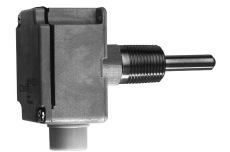
A99WD-... und A99DY-...

Technische Daten

Fühlerelement	PTC 1000 Ω bei +20,5 °C
Messbereich	-40 bis +120 °C
Genauigkeit	< ±0,5 K bei -20 bis +80 °C
Material Anschlussleitungen Gehäuse Raumfühler	Silikon-Leitung 2 x 0,33 mm ² Polycarbonat
Schutzart	s. Bestellangaben (nach DIN EN 60529)



A99BB-...



A99WD-52C

Bestellangaben

unverbindliche Preisempfehlung

Bezeichnung	Schutzart (DIN EN 60529)	Material Tauchrohr	Anschlussleitung oder Fühlerabmessungen	Einsatzbereich (°C)	VE Stück	Bestellzeichen	€ o. MwSt.
Fühler mit Schutzrohr Ø 6 x 50 mm	IP68	Edelstahl, W Nr. 1.4404, AISI 316L	3 m Silikon-Leitung	-40 bis +100	--	A99BB-300C	36,-
Kanalfühler	IP30	Kupfer	160 mm	-20 bis +60	24	A99LY-160C	70,-
			200 mm		24	A99LY-200C	78,-
			300 mm		--	A99LY-300C	96,-
			500 mm		--	A99LY-500C	114,-
Kanalfühler, schnell ansprechend	IP30	Kupfer	200 mm	-20 bis +60	24	A99DY-200C	125,-
Tauchfühler R 1/2 -14 NPT Außengewinde	IP54	Messing	Ø 9 x 52 mm	-50 bis +100	36	A99WD-52C	149,-
		Messing	Ø 13 x 143 mm		24	A99WD-143C	95,-
		Edelstahl, W Nr. 1.4401, AISI 316	Ø 13 x 143 mm		24	A99WE-143C	160,-
Raumfühler	IP30	ABS, RAL 9010 (Reinweiß)	81 x 81 x 31 mm	-20 bis +60	36	A99RY-1C	61,-
Außenfühler	IP54	Polycarbonat	94 x 47 x 42 mm	-40 bis +60	36	A99EY-1C	96,-
Anlegefühler	IP54	Messing	94 x 47 x 54 mm	-40 bis +60	36	A99SY-1C	68,-
Zubehör, bitte separat bestellen							
Tauchhülse, Kupfer, 120 mm für A99LY-x00C						TS-9100-8901	26,-
Tauchhülse, Edelstahl, 120 mm für A99LY-x00C						TS-9100-8911	62,-
Tauchhülse, Edelstahl, 120 mm für A99LY-x00C						TS-9100-8902	27,-
Tauchhülse, Edelstahl, 200 mm für A99LY-x00C						TS-9100-8912	60,-
Fühlerflansch für Kanaleinbau für A99LY-x00C und A99DY-200C						TS-9100-8950	21,-
Außenabdeckung für A99Bx-xx						SHL10A-603R	62,-
A99RY-1C Gehäuse ohne Fühler für A99RY-1C						GRD004N611	53,-

Temperaturfühler A99

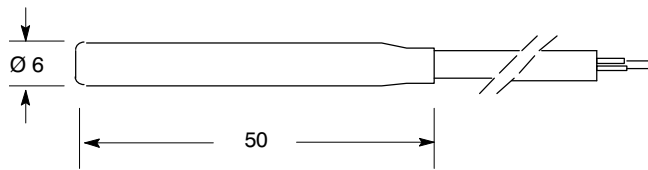


Abbildung 1:
Abmessungen (mm) A99BA, A99BB, A99BC

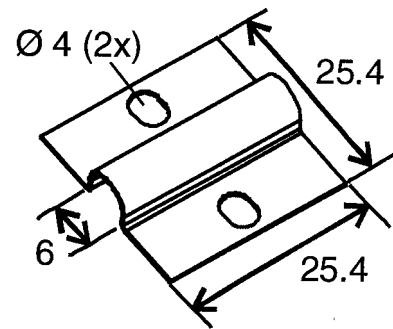


Abbildung 2:
Abmessungen (mm) A99-CLP-1,
Clip für Flächenmontage

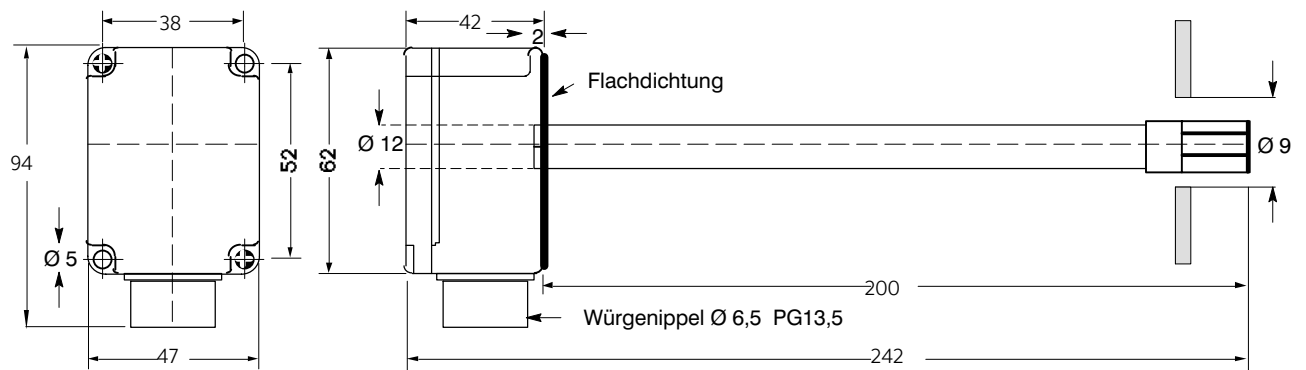


Abbildung 3:
Abmessungen (mm) Kanalfühler, schnell ansprechend A99DY-200C

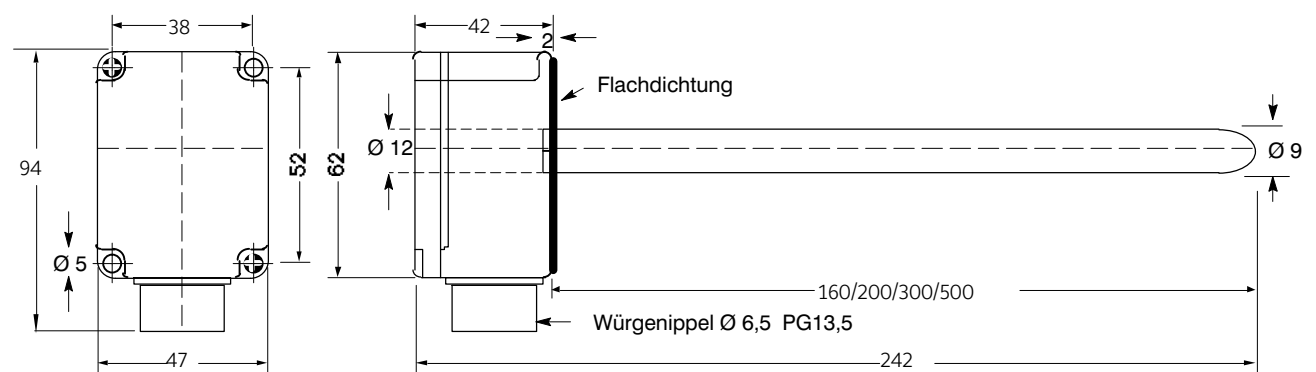


Abbildung 4:
Abmessungen (mm) Kanalfühler A99LY-160C, A99LY-200C, A99LY-300C,
A99LY-500C

Temperaturfühler A99

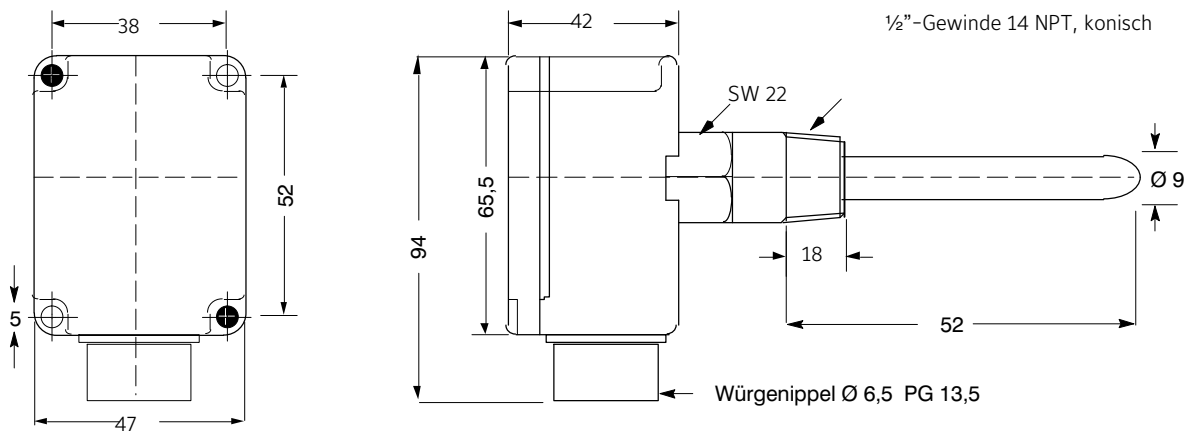


Abbildung 5:
Abmessungen (mm) Tauchfühler A99WD-52C

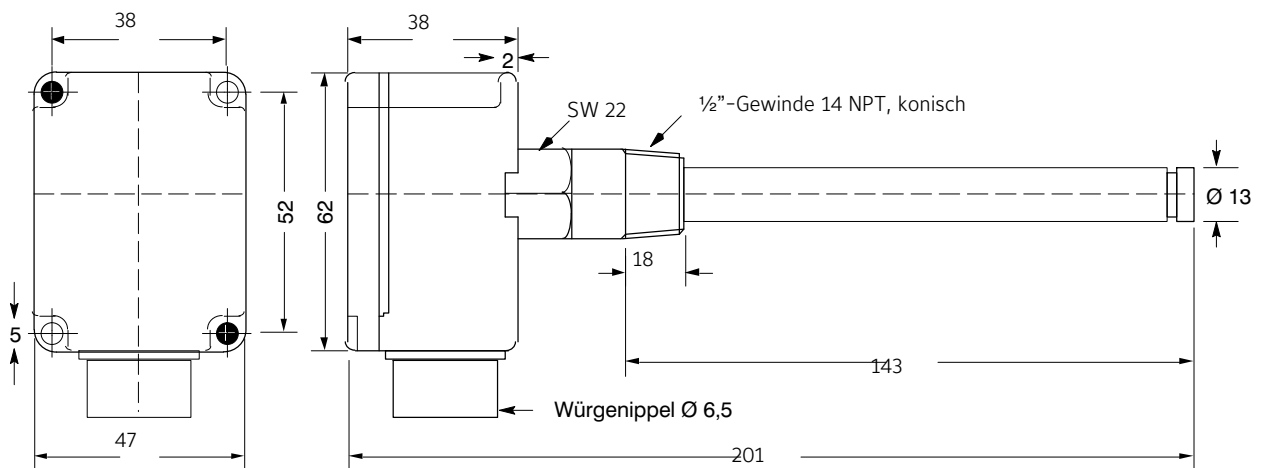


Abbildung 6:
Abmessungen (mm) Tauchfühler A99WD-143C, A99WE-143C

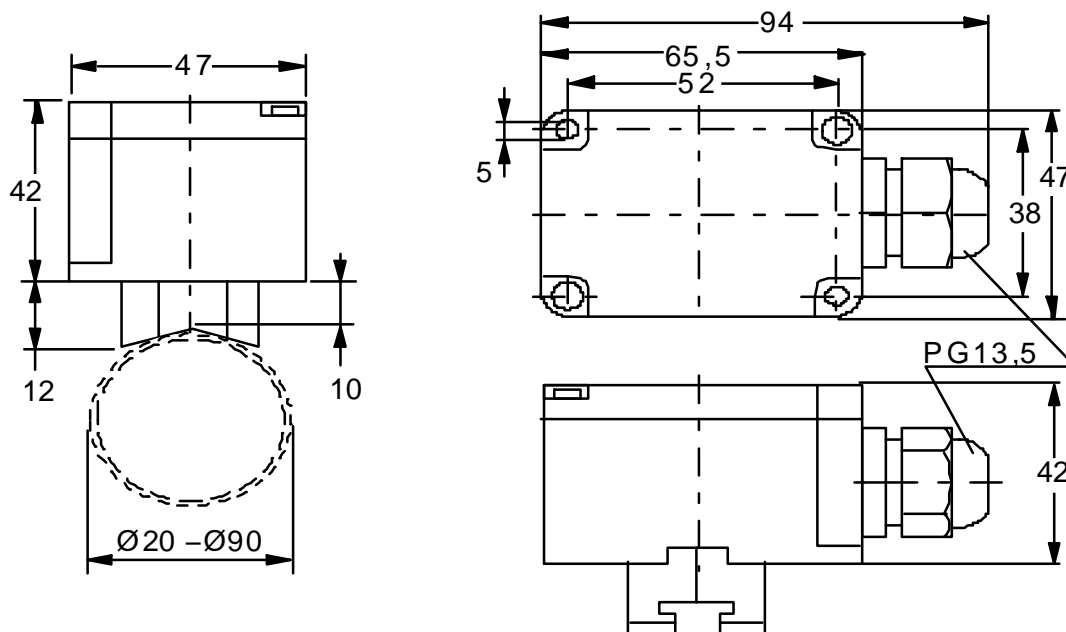


Abbildung 7:
Abmessungen (mm) Anlegefühler A99SY-1C

Temperaturfühler A99

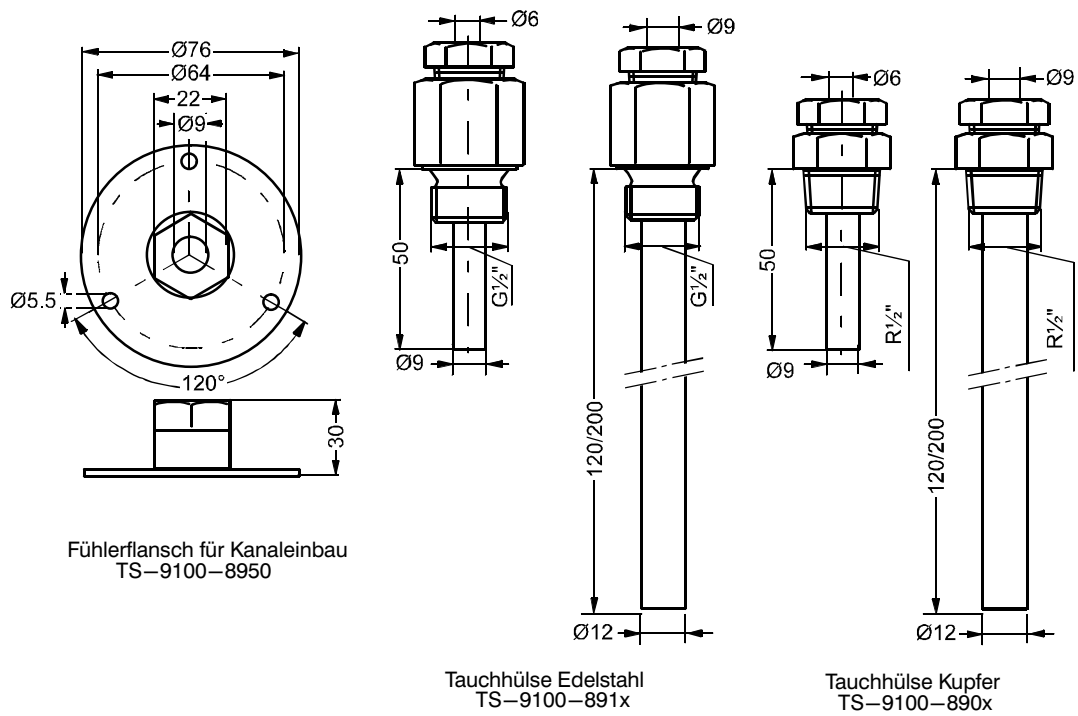


Abbildung 8:
Abmessungen (mm) Tauchhülsen

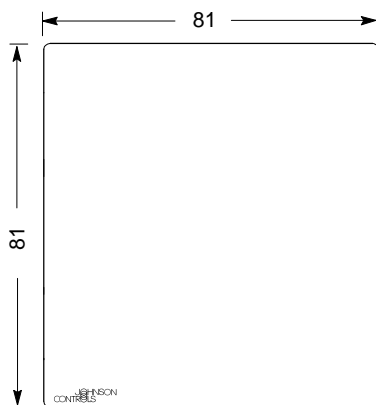


Abbildung 9:
Abmessungen (mm) Raumfühler A99

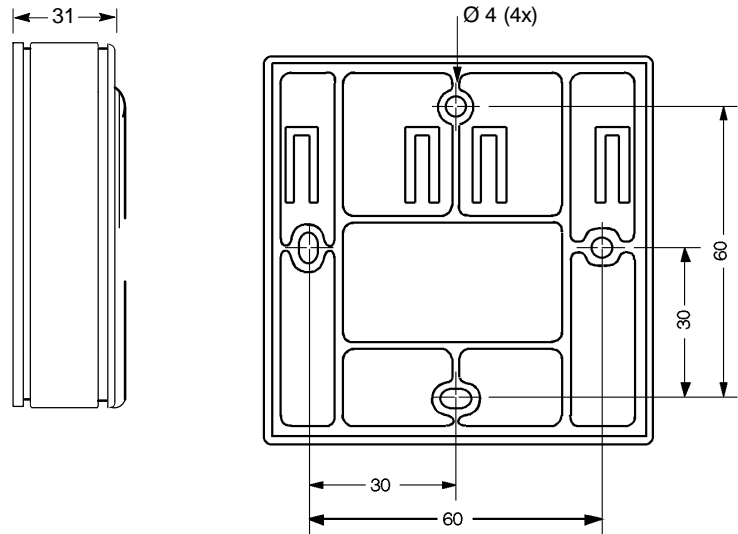


Abbildung 10:
Wandmontage (mm) der Raumfühler A99

Temperaturfühler A99

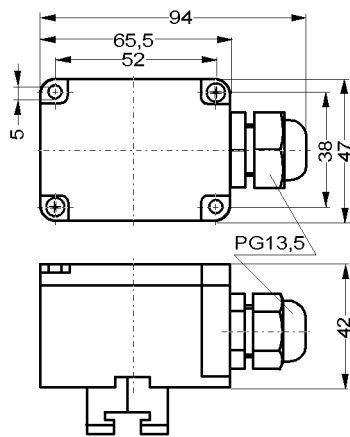


Abbildung 11:
Abmessungen (mm) Gehäuse HSG012N600

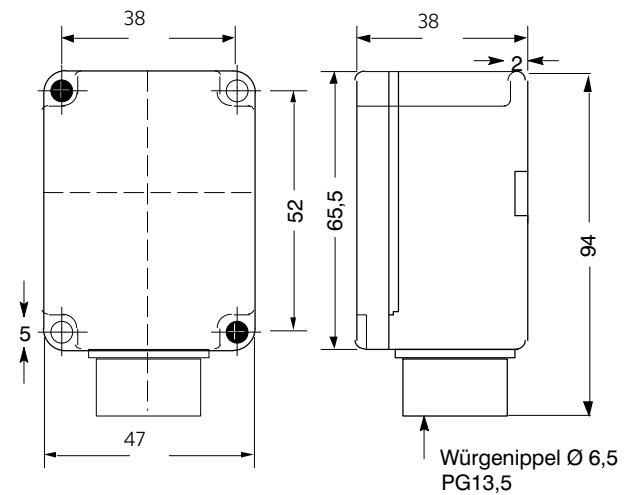


Abbildung 12:
Abmessungen (mm) Außenfühler A99EY-1C

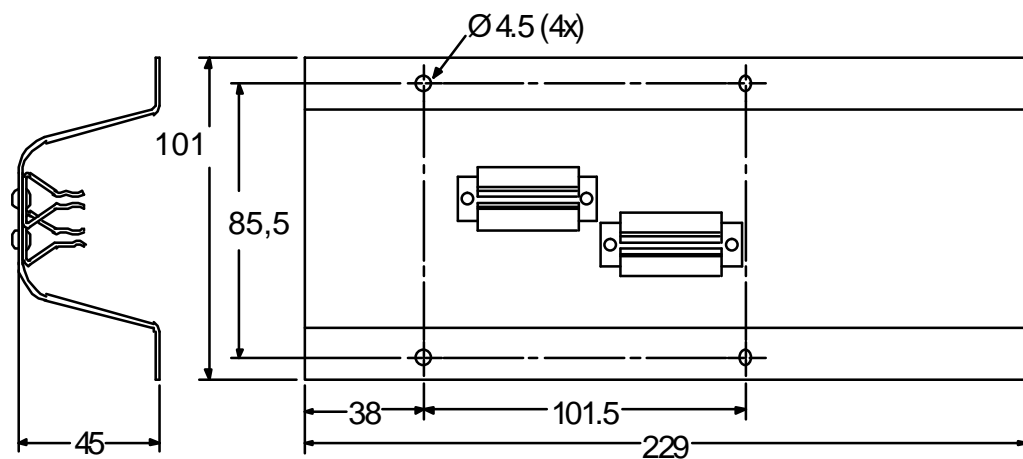


Abbildung 13:
Abmessungen (mm) Außenabdeckung

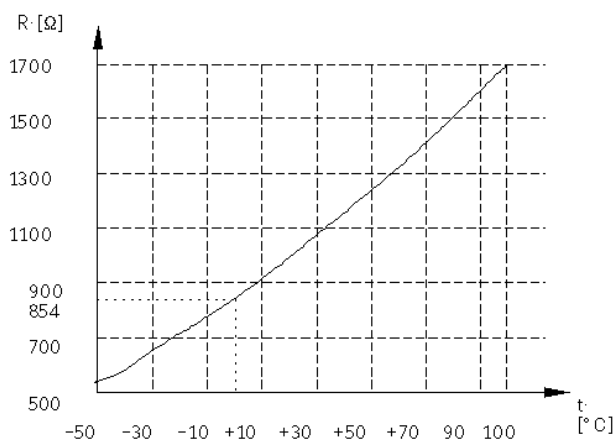


Abbildung 14:
Kennlinie PTC-Fühler

$$R_t = \frac{R_0 (1 + \alpha \cdot \Delta t + \beta \cdot \Delta t^2) \cdot 81600}{R_0 (1 + \alpha \cdot \Delta t + \beta \cdot \Delta t^2) + 81600} + 47,11 \Omega, \text{ mit:}$$

t = gemessene Temperatur

$$\Delta t = t - 25 \text{ °C}$$

$$\alpha = 0,787 \cdot 10^{-2}$$

$$\beta = 1,85 \cdot 10^{-5}$$

$$R_0 = 1000 \Omega$$

Der Strom durch den Fühler muss 1 mA ± 50 µA sein.

Abbildung 15:
Charakteristik für PTC-Fühler

Temperaturfühler A99

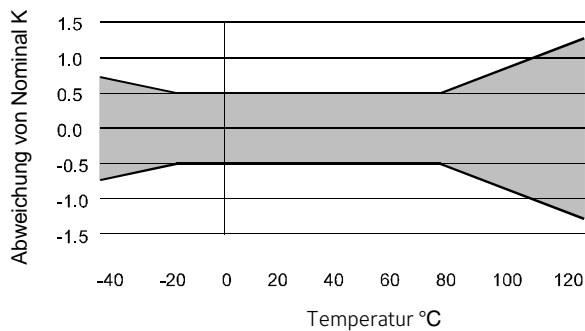


Abbildung 16:
Fühlergenauigkeit

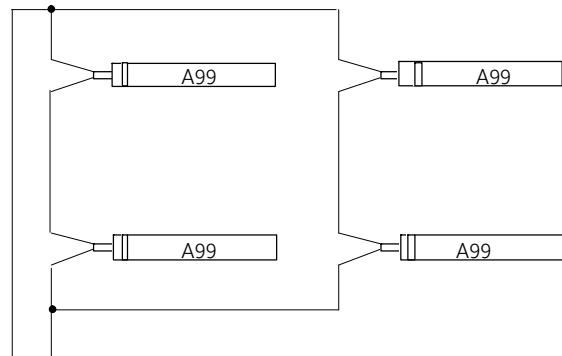
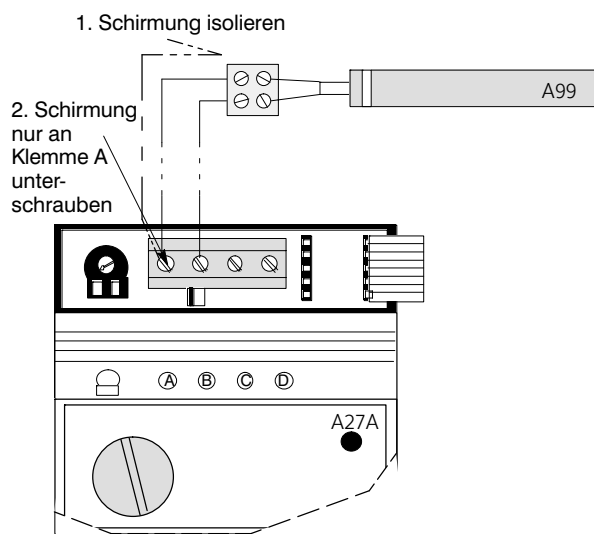


Abbildung 17:
Temperaturmittelwertbildung



Bei Leitungslängen >50 m wird geschirmte Leitung empfohlen. Bei Verlegung mit Leitungen hoher Spannung und/oder induktiver Last muss geschirmte Leitung verwendet werden. Schirm nur an einer Stelle anschließen.

Abbildung 18:
Verlängerung der Anschlussleitung (bis zu 200 m)

Eine Verlängerung der Leitung wirkt wie ein zusätzlicher Widerstand und bewirkt eine Verfälschung der Messung. Der Widerstand für die Leitungsverlängerung wird nach der folgenden Formel berechnet:

$$R_{\text{abw}} = \frac{2 * 0,0178 * \text{Leitungslänge}}{\text{Leitungsquerschnitt}}$$

Die Abweichung ist wie folgt zu ermitteln:

Beispiel: Abgleich für Leitungsverlängerung von 100 m; Querschnitt 1 mm²; Fühlertemperatur 20 °C; PTC

1. Der Widerstand bei 20 °C ist 997 Ω
2. Der Widerstand der Leitungsverlängerung ist:
 $2 * 0,0178 * 100 = 3,56 \Omega$
3. Der korrigierte Widerstand ist $997 \Omega + 3,56 \Omega = 1000,56 \Omega$
4. Dies entspricht einer Temperatur von ca. 20,5 °C.
5. Die Abweichung beträgt ca. 0,5 °K

Abbildung 19:
Abgleich bei Leitungsverlängerung

Temperatur (°C)	Widerstand (Ω)	Temperatur (°C)	Widerstand (Ω)
-40	613	40	1153
-35	640	45	1194
-30	668	50	1236
-25	697	55	1279
-20	727	60	1323
-15	758	65	1368
-10	789	70	1413
-5	822	75	1459
0	855	80	1506
5	889	85	1554
10	924	90	1602
15	960	95	1652
20	997	100	1702
25	1035	105	1753
30	1074	110	1805
35	1113	115	1857
		120	1909

Abbildung 20:
Tabelle der Widerstandswerte für A99-Fühler