



# BRANDSCHUTZ

Systemlösungen für  
Rohrabschottungen.

 armacell®





# WARUM IST BRANDSCHUTZ SO WICHTIG

In der Europäischen Union fallen täglich durchschnittlich 11 Menschen dem Feuer zum Opfer. Das sind bei einer Bevölkerung von 505 Millionen in den 28 EU Mitgliedsstaaten rund 4.000 Brandopfer pro Jahr. Auch in der Industrie können Brände fatale Folgen haben: Jeder dritte Brand führt nach Angaben der Versicherungswirtschaft zu Sachschäden von mehr als 500.000 Euro. Insgesamt entsteht in Europa jährlich ein Sachschaden von 126 Milliarden Euro durch Brände. Bei korrekter Umsetzung der Brandschutzbestimmungen in Gebäuden hätten in vielen Fällen Tote, Verletzte und auch große Gebäudeschäden verhindert werden können.

## **Baulicher Brandschutz rettet Leben**

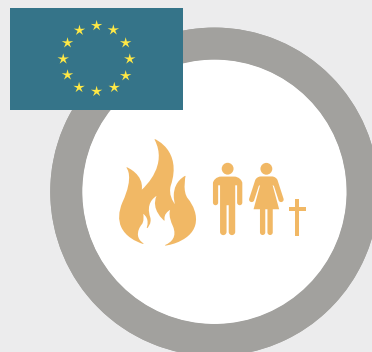
Beim vorbeugenden baulichen Brandschutz geht es darum, bauliche Anlagen so anzuordnen, zu errichten, zu ändern und instandzuhalten, dass der Entstehung eines Brandes und der Ausbreitung von Feuer und Rauch (Brandausbreitung) vorgebeugt wird und bei einem Brand die Rettung von Menschen und Tieren sowie wirksame Löscharbeiten möglich sind.



Auf den nachfolgenden Seiten werden alle Armacell Brandschutz-Lösungen für Wand- und Deckendurchführungen vorgestellt.

## **Dem Feuer den Weg abschneiden**

Gebäudetechnische Installationen wie Leitungs- und Lüftungsanlagen stellen im Gebäude aus brandschutztechnischer Sicht eine mögliche Schwachstelle dar, da sie raumabschließende Bauteile (Decken und Wände), Treppenträume und Flure durchdringen und damit Übertragungswege für Feuer und Rauch darstellen. Im Falle eines Brandes haben Leitungsanlagen daher einen erheblichen Einfluss auf die Sicherheit in Gebäuden. Dämmstoffe mit intumeszierenden Eigenschaften minimieren das Risiko der Abnahmeverweigerung deutlich.



**11 jeden Tag**



**126 Mrd €/ Jahr**



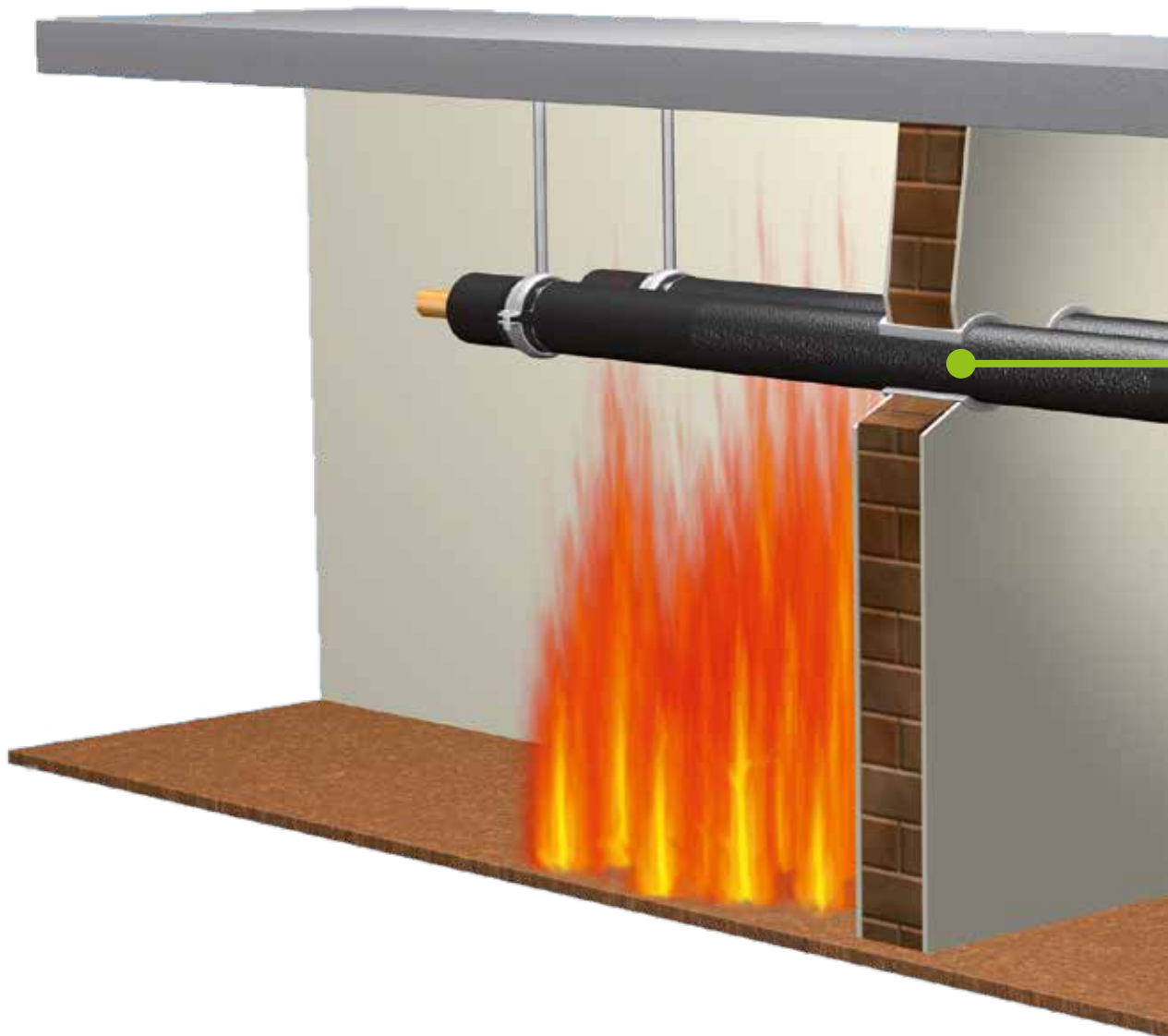
# ARMAFLEX PROTECT

## DÄMMUNG UND BRANDSCHUTZ IN EINEM

**Durch die Kombination der bewährten Eigenschaften des flexiblen Elastomer-Schaums mit intumeszierenden Bestandteilen ist eine Brandübertragung ausgeschlossen. Armaflex Protect bildet eine zuverlässige Barriere.**

Mit Armaflex Protect lassen sich nahezu alle Rohrleitungen sicher abschnitten: Heizungs-, Sanitär-, Kälteleitungen aus

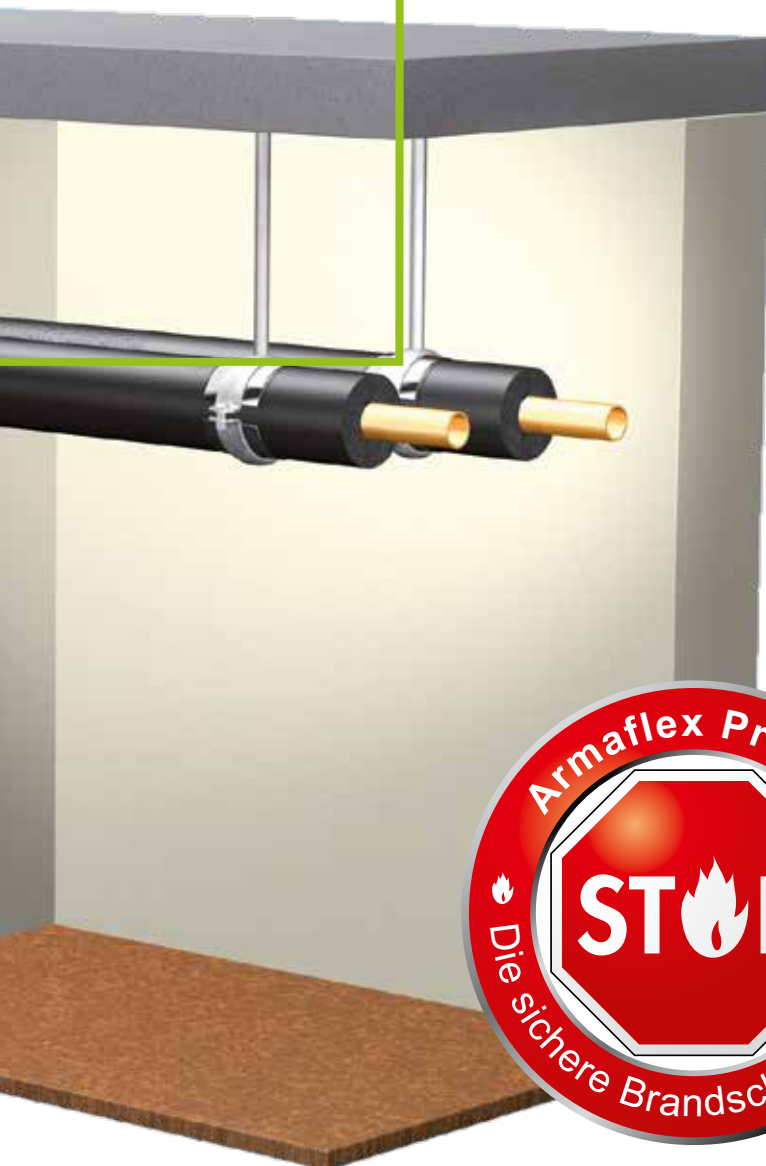
nichtbrennbaren oder brennbaren Werkstoffen können feuerbeständig ohne weitere Zusatzmaßnahmen sowohl durch Massivwände und -decken als auch durch Leichtbauwände geführt werden. Bei dem Einsatz von Armaflex Protect kann der Ringspalt mit gewöhnlichem Mörtel verschlossen werden. Gleichzeitig gewährleistet das Produkt eine effektive thermische Dämmung und sicheren Tauwasserschutz.





### IHRE VORTEILE

- Dämmung und Brandschutz in einem
- Schnell und einfach zu installieren
- Geschlossenzellige Struktur
- Für brennbare und nicht brennbare Rohre
- In einem Feuer dehnt sich das intumeszierende Material um das 1,9-fache seines ursprünglichen Volumens aus
- Perfekt für den Einsatz mit anschließender Armaflex Isolierung
- Komplettes Sortiment von Schläuchen und Platten mit einer Dämmschichtdicke von 16 - 25 mm
- Feuerwiderstand bis EI 120



# ARMAPROTECT 1000

## RINGSPALTVERSCHLUSS VON WAND- UND DECKENDURCHBRÜCHEN

**Die Armaprotect 1000 Brandschutzpaste ist eine Brandabschottung für ein breites Anwendungsspektrum. Revolutionär an diesem Produkt ist die Konsistenz des gebrauchsfertigen Materials, das direkt aus dem Eimer per Hand oder Spachtel verarbeitet werden kann. So lässt sich der Ringspalt von Wand- und Deckendurchbrüchen schnell, sauber und sicher verschließen.**

Die nicht brennbare Paste mit einem Schmelzpunkt von  $>1000\text{ °C}$  gewährleistet nicht nur einen sicheren und effektiven Brandschutz, sie schützt die Leitungen auch vor Wärmeverlusten und verhindert die Schallübertragung in angrenzende Bauteile. Armaprotect 1000 Brandschutzpaste ist die perfekte Systemergänzung beim Einsatz von Armaflex Protect\*, die Paste kann aber auch direkt auf Leitungen und sogar Elektrokabeln in Wand- oder Deckendurchbrüchen verarbeitet werden. Das Produkt entspricht dem europäischen Standard EN 998-2 und trägt die CE-Kennzeichnung.

### IHRE VORTEILE

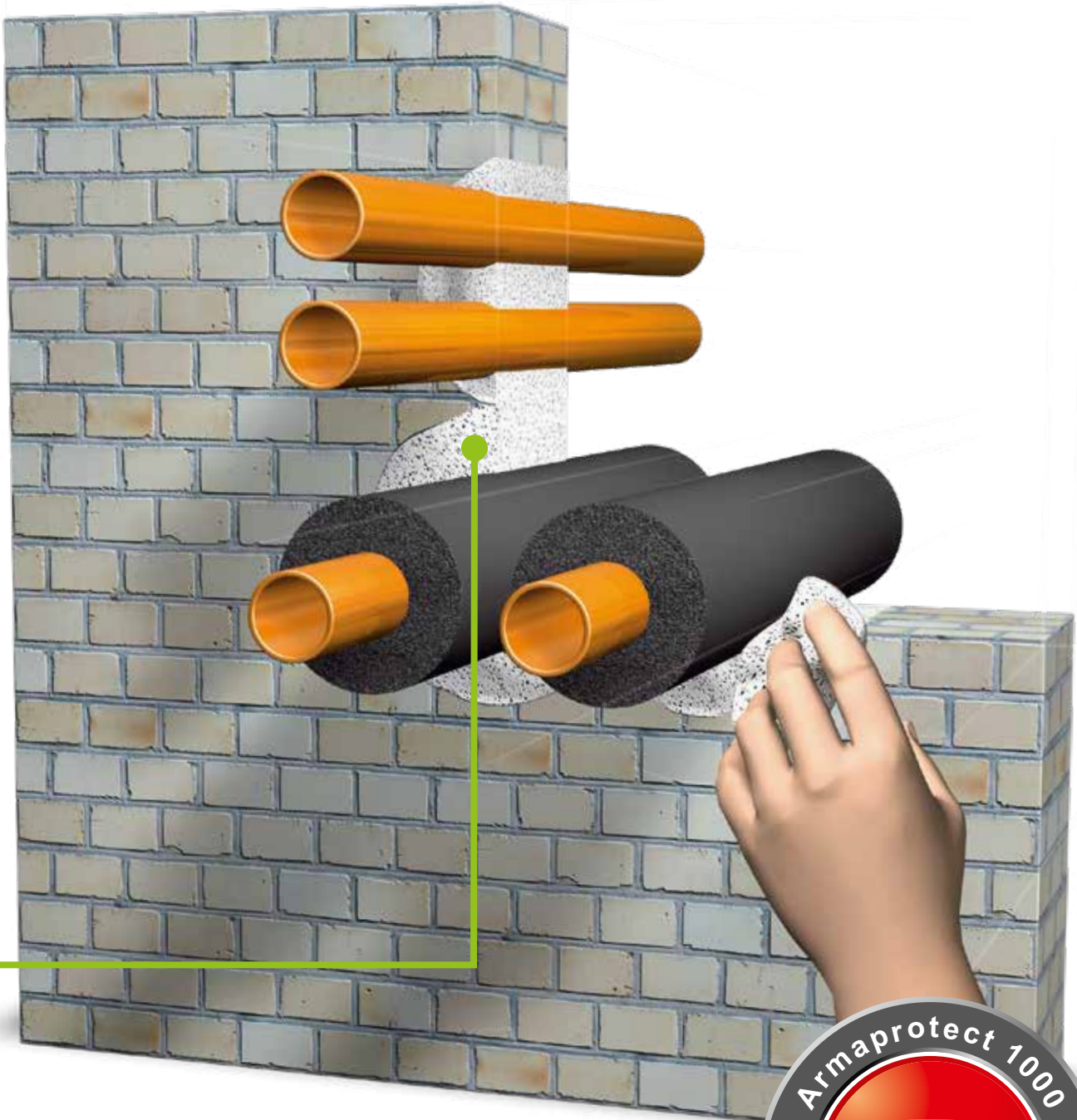
- Gebrauchsfertiges Produkt
- Sehr gute thermische und akustische Eigenschaften
- Nicht brennbar
- Kann mit und ohne Isolierung eingesetzt werden
- Verarbeitung ohne zusätzliche Werkzeuge
- Komplettes Sortiment von 0.5l bis 5l

Mörtel oder Vergussmassen erfordern nicht nur eine aufwendige Vor- und Nacharbeitung, diese Materialien können zudem ausschließlich auf bereits gedämmten Leitungen eingesetzt werden. Auch Brandschutzkitt und Brandschutzschaum bieten keinen hinreichenden Wärme- und Schallschutz. Außerdem ist der Anwendungsbereich dieser Produkte häufig eingeschränkt oder durch umständliche Zulassungsbescheide undurchsichtig. Im Vergleich zu bisherigen Produktlösungen lässt sich die Armaprotect 1000 Brandschutzpaste unschlagbar einfach verarbeiten.

Agrund seiner Zusammensetzung aus Mikrohohlkugeln in Verbindung mit innovativen anorganischen Bindemitteln gewährleistet die Armaprotect 1000 Brandschutzpaste auch einen effektiven Schall- und Wärmeschutz: Mit einer Wärmeleitfähigkeit von  $\lambda_{10} = 0,040\text{ W/(mK)}$  schützt die Paste die Leitungen sicher vor Energieverlusten. Wie das Fraunhofer Institut für Bauphysik (Stuttgart, Deutschland) bestätigt, reduziert die Brandschutzpaste die Körperschallübertragung um ein Vielfaches.



\* nur in Deutschland, nicht in Kombination mit der ETA





# ARMAPROTECT PP

## DIE LÖSUNG FÜR KUNSTSTOFFROHRE

**Armaprotect PP Rohrmanschetten sind die Lösung für die brandschutztechnische Abschottung für Kunststoffrohre mit und ohne Armaflex-Dämmung.**

Die Stahlmanschetten sind mit einem intumeszierenden Material gefüllt, das im Brandfall aufschäumt und den Rohrquerschnitt dauerhaft hermetisch verschließt. Dank des praktischen Verschlusses, der nur eingeklinkt wird, lassen sich Armaprotect Manschetten einfach und platzsparend verarbeiten. Mit der Rohrmanschette lassen sich einzelne oder mehrere brennbare Rohrleitungen und mehrfach belegte Kunststoff-Getränkeleitungen (Pythonleitungen) abschotten. Die Manschette ist für den Kälte-, Klima-, Kaltwasser- und Warmwasserbereich geeignet und kann zur Abschottung aller am Markt gängigen B1- und

B2-Kunststoffrohre eingesetzt werden. Das Produkt ist für brennbare Rohre mit Außendurchmessern von 32 bis 200 mm und für brennbare Rohre mit brennbarer Dämmung für Rohraußendurchmesser bis 160 mm und Dämmschichtdicken von 13 bis 43 mm zugelassen. Für weiterführende Informationen siehe Z-19.17-1601.

### Installation

Die Manschette wird einfach um das abzuschottende Rohr gelegt und verschlossen. Anschließend werden die Befestigungselemente angeschraubt oder die Laschen werden einfach umgebogen und eingemörtelt. Dank der kompakten Abmessungen lässt sich die Brandschutzmanschette selbst in schwer zugänglichen Bereichen einfach und platzsparend installieren. Auch die nachträgliche Montage ist problemlos möglich.

### IHRE VORTEILE

- Einfach zu installieren
- Lösung für brennbare Rohre
- Kann mit und ohne Isolierung eingesetzt werden
- Erfordert nur wenig Platz
- Verfügbar mit einem Außendurchmesser von 32 bis 200 mm
- Intumeszierendes Material, das sich im Brandfall um das 18-fache ausdehnt







# ERFOLGREICHE BAUPROJEKTE MIT ARMACELL BRANDSCHUTZLÖSUNGEN



## **Europäische Investitionsbank, Luxemburg, Kirchberg**

in den Wand- und Deckendurchbrüchen setzten Münzig & Kuhn Armaflex Protect ein. „Wir waren wirklich begeistert, wie einfach sich Armaflex Protect verarbeiten lässt. Selbst die Installation von Platten auf größeren Rohrdurchmessern geht viel schneller als die aufwendige Abschottung mit Schaumglas. Der sichere Anschluss an die Rohrdämmung erfolgt wie bei der Standardverarbeitung von Armaflex. Das war unser erster, aber mit Sicherheit der erste von vielen weiteren Einsätzen von Armaflex Protect“, äußerte sich Uwe Kuhn sichtlich zufrieden über das neue Armacell Produkt.



### **Pumpspeicherwerk Linth-Limmern, Schweiz**

In den Glarner Alpen entsteht derzeit ein Jahrhundertprojekt: Mit dem Projekt „Linthal 2015“ wird die Leistung des Pumpspeicherwerks Linth-Limmern um ein Vielfaches erhöht und eine flexible Stromproduktion ermöglicht. Für die Leitungsdurchführungen wurde die flexible Brandabschottung Armaflex Protect eingesetzt.

In der ganzen Welt haben führende Ingenieurbüros Armaflex Dämmstoffe in Bauprojekten ausgeschrieben. Hier nur ein kurzer Auszug aus der Liste erfolgreicher Projekte, die mit Armaflex Protect umgesetzt wurden:

- Carl Zeiss GmbH, international führendes Unternehmen in Optik und Optoelektronik, neues Werk für Halbleitertechnik und Umbau bestehender Produktionsanlagen in Oberkochen und Aalen, Deutschland
- Fachhochschule Lausitz, Deutschland
- Cube, Bürogebäude im Hafen von Münster, Deutschland
- Albert Schweitzer Krankenhaus, Dordrecht, die Niederlande
- “Ter Reede”, Wohn- und Pflegeheim in Vlissingen, die Niederlande



## Armaflex Protect



Länge 1.0 m

Max. Rohr Außen-Ø [mm]	Dämmschichtdicke [mm]	Bestell-Nr.	m/Karton
6	16	PRO-AX-16X006	34
8	16	PRO-AX-16X008	30
10	19	PRO-AX-19X010	18
12	19	PRO-AX-19X012	17
15	19	PRO-AX-19X015	16
16	20	PRO-AX-20X016	14
18	20	PRO-AX-20X018	13
20	20	PRO-AX-20X020	12
22	20	PRO-AX-20X022	12
25	20	PRO-AX-20X025	11
28	25	PRO-AX-25X028	9
32	25	PRO-AX-25X032	8
35	25	PRO-AX-25X035	8
40	25	PRO-AX-25X040	6
42	25	PRO-AX-25X042	6
48	25	PRO-AX-25X048	5
50	25	PRO-AX-25X050	5
54	25	PRO-AX-25X054	5
60	25	PRO-AX-25X060	4
64	25	PRO-AX-25X063	4
76	25	PRO-AX-25X076	4
89	25	PRO-AX-25X089	4

Bestell-Nr.	Länge [m]	Breite [m]	Dämmschichtdicke [mm]	m <sup>2</sup> /Karton	Rollen/Karton
PRO-AX-13MM/E	6	0.5	13.0	2 x 3	2

## Armaprotect PP



Zur feuerbeständigen Abschottung brennbarer Versorgungs- / Entwässerungsleitungen mit und ohne Dämmung.

Höhe mm	Außen-Ø Rohr / Dämmung [mm]	Bestell-Nr.	Stück/Karton
26	32/34	PRO-PP-032	5
26	40/42	PRO-PP-040	5
26	50/52	PRO-PP-050	5
26	63/65	PRO-PP-063	1
26	75/77	PRO-PP-075	10
26.6	90/92	PRO-PP-090	10
26.6	110/112	PRO-PP-110	10
40	125	PRO-PP-125	2
40	140	PRO-PP-140	2
40	160	PRO-PP-160	2
40	200	PRO-PP-200	2

## Armaprotect 1000



Gebrauchsfertig in Kunststoffeimern / Pro-1000-0,5B in handlichem Plastikbeutel

Bestell-Nr.	Verpackungseinheit	Stück/Karton
PRO-1000-0,5B	0.5 l	20
PRO-1000-1,0	1 l	27
PRO-1000-2,5	2.5 l	12
PRO-1000-5,0	5 l	8



Detaillierte Informationen zur Verarbeitung von Armacell Brandschutzprodukten und entsprechenden Brandschutz-Richtlinien finden Sie in der Armacell Brandschutz Montageanleitung.

# TECHNISCHE LÖSUNG

## ARMAFLEX PROTECT FÜR ROHRDURCHFÜHRUNGEN

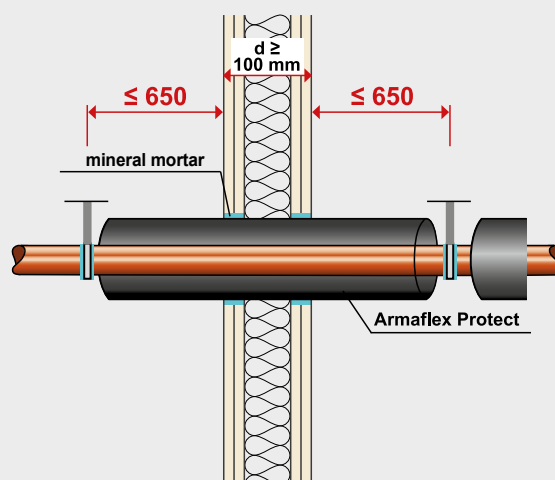
**Die europäische technische Zulassung ETA-11/0454 erlaubt den europaweiten Vertrieb und Einsatz der Brandschutzabschottung Armaflex Protect.**

Die europäische technische Bewertung (ETA) gibt Auskunft über die Leistungsfähigkeit des Produkts, die in Bezug auf ihre wesentlichen Merkmale deklariert werden soll. Diese Definition findet sich in der neuen Bauproduktenverordnung (EU) Nr. 305/2011, die am 1. Juli 2013 in allen 28 europäischen Mitgliedsstaaten und denen des europäischen Wirtschaftsraums sowie in der Schweiz und in der Türkei in Kraft getreten ist. Die ETA ist die Grundlage für eine vom Hersteller zu erstellende

Leistungserklärung (DoP). Sie trägt dazu bei, das Vertrauen in die Leistungsfähigkeit eines Bauprodukts im Zusammenhang mit seinen wesentlichen Merkmalen unter Berücksichtigung seiner beabsichtigten Verwendung herzustellen. Die ETA unterstützt den freien Verkehr von Bauprodukten und damit den Binnenmarkt. TGA Fachplaner und ausführender Fachbetrieb tragen gemeinsam die Verantwortung für den Einsatz und die Ausführung der Brandschutzlösungen.



Alle Details über die Anwendung von Armaflex Protect finden Sie in der ETA.



### LEICHTBAUWÄNDE

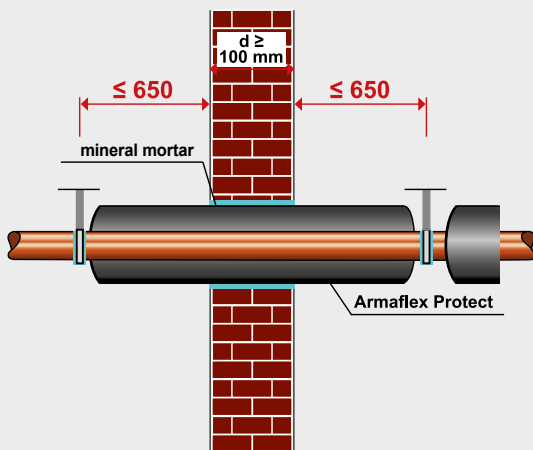
In feuerwiderstandsfähigen Leichtbauwänden wird Armaflex Protect zentriert montiert. Der Ringspalt wird innerhalb der Dämmebene mit Stopfwohle, der Verschluss zur Beplankung mit bauüblichem Füllspachtel verschlossen. Zusätzliche Streifen oder Schutzdämmung sind nicht erforderlich.





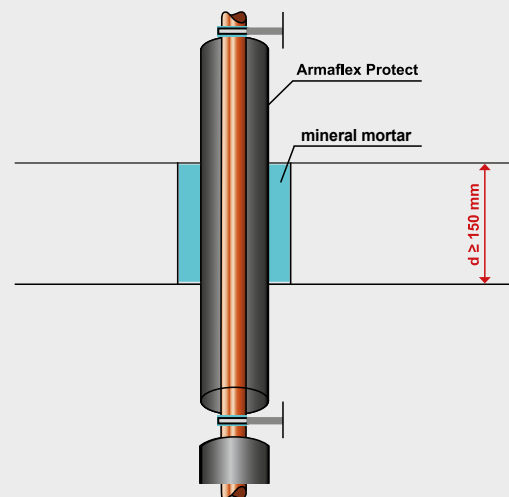
### „NULL“ ABSTAND

Die ETA erlaubt die Verarbeitung von Armaflex Protect mit "Null" Abstand. Gemäß der ETA ist ein Abstand von 100 mm lediglich bei Rohrdimensionen  $\geq 89$  mm notwendig. Diese Abstandsregeln sind ein besonderer Vorteil bei bestehenden Durchführungen mit wenig Platz. Weitere Informationen finden Sie in der ETA.



### MASSIVWÄNDE

In feuerwiderstandsfähigen Massivwänden wird Armaflex Protect zentriert montiert. Der Spalt wird mit bauüblichem mineralischen Mörtel verschlossen. Es sind keine zusätzlichen Streifen erforderlich!

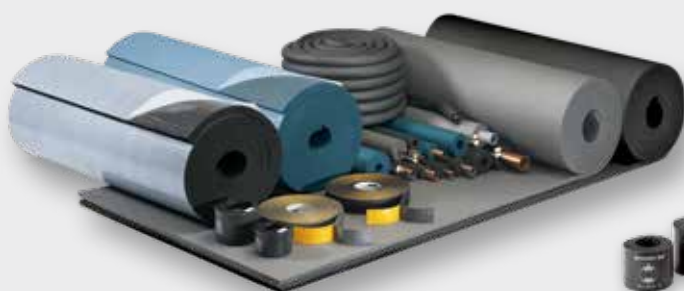


### DECKENDURCHBRÜCHE

Armaflex Protect kann auch in Deckendurchbrüchen zentriert montiert werden. Der verbleibende Ringspalt in der Durchführung oder der Kernbohrung wird mit bauüblichem mineralischen Mörtel verschlossen.

# SYSTEMLÖSUNGEN

Möchten Sie mehr über die Systemlösungen von Armacell erfahren? Informationen zu allen technischen Aspekten finden Sie unter [www.armacell.eu](http://www.armacell.eu)



Armaflex Isolierung



Armafix Rohrträger



Armaflex Zubehör

©copyright Armacell Enterprise GmbH & Co. KG | Brandschutz | Brochure | 20180718 | DE

Armacell GmbH  
Robert-Bosch-Straße 10 • 48153 Münster Germany  
Fon: +49 (0) 251 76030 • [info@armacell.com](mailto:info@armacell.com)  
[www.armacell.eu](http://www.armacell.eu)

armacell®