

Öldruckschalter P45

Anwendung

Die Geräte der Serie P45 sind Differenzdruckschalter mit Zeitrelais und Handrückstellung und wurden zum Schutz vor niedrigem Schmieröldruck bei druckgeschmierten Kältemittelverdichtern konzipiert.

P45 messen die Druckdifferenz (den wirksamen Öldruck) zwischen dem durch die Ölpumpe erzeugten Druck und dem Kältemitteldruck im Kurbelgehäuse. Ein Zeitrelais erlaubt nach Anlauf des Verdichters den Aufbau des eingestellten Differenzdrucks und verhindert vorzeitiges Abschalten des Verdichters bei kurzzeitigem Abfall des Öldruckes.



P45

Merkmale

- Robuste Druckelemente widerstehen hohem Überdruck
- Druckelemente haben sich in der Praxis als äußerst zuverlässig erwiesen
- Zeitrelais temperaturkompensiert

Technische Daten

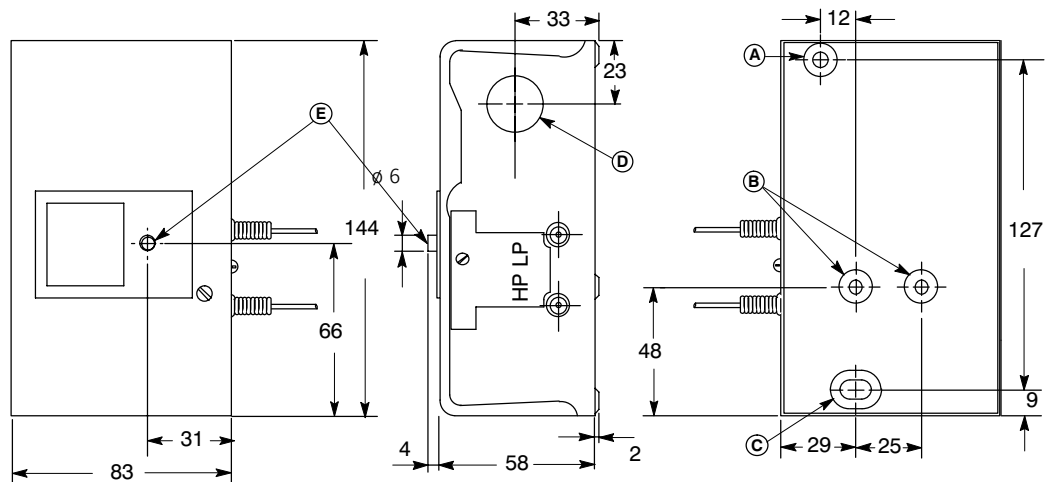
Medium	nicht korrosive (fluorierte) Kältemittel
Schaltleistung Steuerstrom	15 (8) A, 230 V AC
Druckanschlüsse	Style 13: 90 cm Kapillarrohr mit $7/16''$ -20 UNF-Überwurfmutter
Max. zulässiger Überdruck	2900 kPa (29 bar)
Kontakte	für Störungs- und Betriebsanzeige
Betriebsbedingungen	-40 bis +60 °C
Material Gehäuse Abdeckung	1,5 mm kaltgewalzter Stahl, verzinkt 0,8 mm kaltgewalzter Stahl, lackiert
Gewicht	Einzelverpackung: 1,5 kg Verpackungseinheit: 16 kg (10 Stück)
Schutzart	IP30 (DIN EN 60529)

Bestellangaben

unverbindliche Preisempfehlung

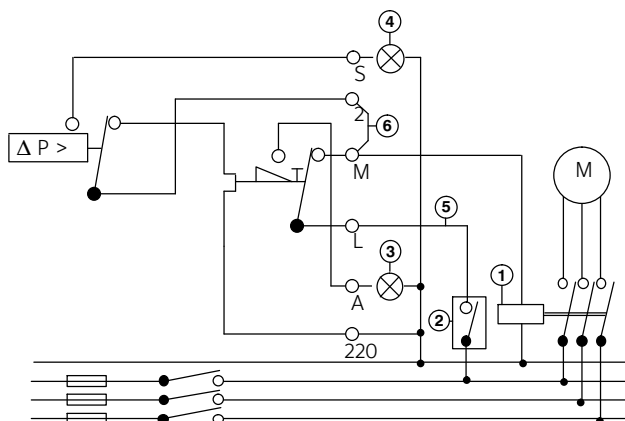
Bezeichnung	Arbeitsbereich (bar)	Verzögerungszeit (s)	VE (Stück)	Bestellzeichen	€ o. MwSt.
Öldruckschalter Spannungsversorgung: 230 V Werkseinstellung: 0,7 bar	0,5 bis 4	50	10	P45NBB-9640C	249,-
	0,5 bis 4	90	10	P45NBB-9660C	249,-
	0,5 bis 4	120	10	P45NBB-9680C	249,-
Öldruckschalter Spannungsversorgung: 110/230 V Werkseinstellung: 0,7 bar	0,5 bis 4	120	10	P45NCA-9104	258,-
Zubehör, bitte separat bestellen					
Einstellschlüssel				WRN12-1	16,-
Montagewinkel (VE = 50 Stück)				271-51L	4,-

Druckschalter P45



- A Befestigungsbohrung, \varnothing 5 mm
- B (2) Öffnungen für Montagebügel 271-51
- C Befestigungsschlitz, 9,5 x 5 mm
- D Kabelöffnung, \varnothing 22,3 mm
- E Rückstellknopf

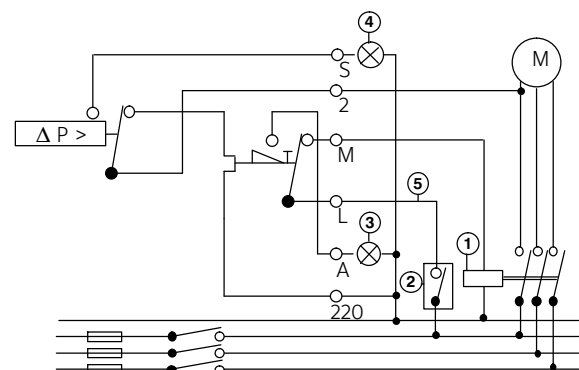
Abbildung 1:
Abmessungen (mm) P45



3-Leiter-Anschluss

- 1 Schaltschütz
- 2 Betriebsschalter
- 3 Störungsanzeige
- 4 Betriebsanzeige
- 5 Zusätzliche Regler nur in dieser Steuerleitung anordnen
- 6 Brücke

Abbildung 2:
Schaltbild P45NBB

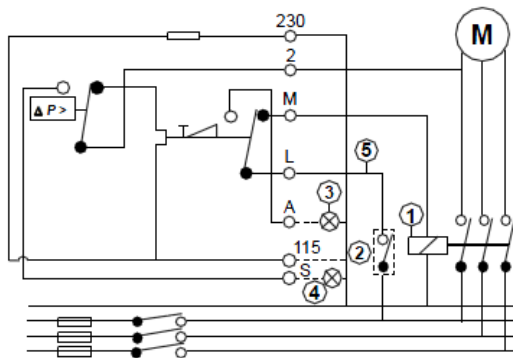


4-Leiter-Anschluss

- 1 Schaltschütz
- 2 Betriebsschalter
- 3 Störungsanzeige
- 4 Betriebsanzeige
- 5 Zusätzliche Regler nur in dieser Steuerleitung anordnen
- 6 Brücke

Abbildung 3:
Schaltbild P45NBB

Druckschalter P45



- 1 Schaltschütz
- 2 Betriebsschalter
- 3 Störungsanzeige
- 4 Betriebsanzeige
- 5 Zusätzliche Regler nur in dieser Steuerleitung anordnen
- 6 Brücke

Abbildung 4:
Schaltbild P45NCA

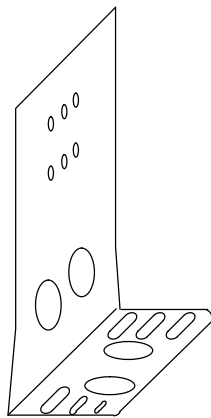


Abbildung 5:
Montagewinkel 271-51L

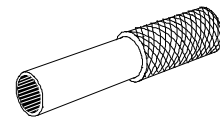
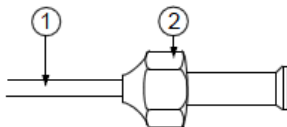


Abbildung 6:
Einstellschlüssel WRN12-1



Style 13

- 1: Kapillarrohrlänge (90 cm)
- 2: $\frac{7}{16}$ -20 UNF Überwurfmutter

Abbildung 7:
Druckanschluss