

Groupe de condensation / *Condensing unit*
Code tension / *Voltage code* : FZ

AET4470ZHR-FZ

Froid commercial et industriel positif (HP)
Commercial & industrial application (HBP)

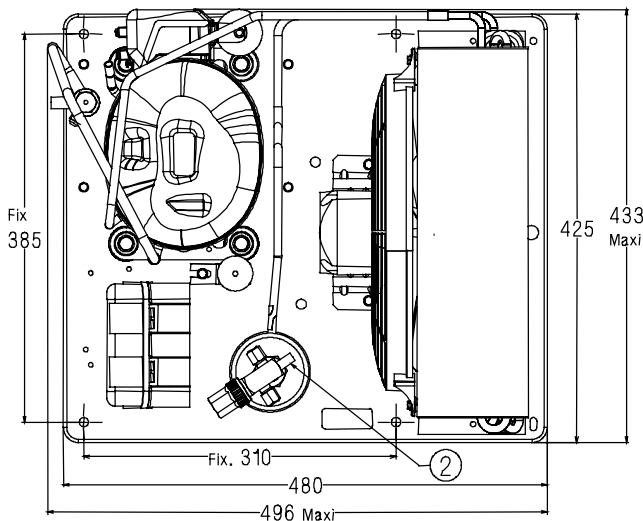
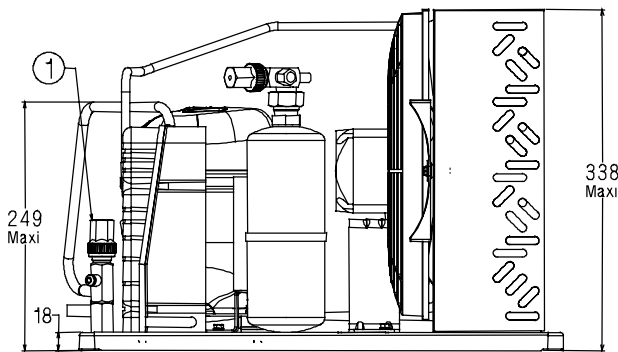
220-240V / 50Hz - 1~

R404A

N°523L-FZ-VR ind a

Conditions <i>Conditions</i>	fréquence <i>frequency</i>	Prod frigorifique nominale° / <i>nominal refrigerating capacity°</i>			Puis. sonore <i>Sound level</i>
		Watts	Kcal/h	BTU/h	
Standard	50 Hz	1934	1663	6595	69 dBA
EN13215*	50 Hz	1733	1490	5913	

HTA



Poids net / *Net weight* : 28.2 Kg
 Détente / *Expansion device* : Détendeur
Expansion valve
 Débit d'air / *Air flow* : 980 m³/h
 Intensité / *Current*
 nom. / *Rated current RLA* : 4.3 A
 max. / *Max current* : 5.9 A
 dém. / *Start current LRA* : 20 A
 Ap. Electrique / *Electrical equipment* : CSR

Fiche technique compresseur /
Compressor technical data sheet : 223LT-FZ

Ventilateur / *Fan motor* :
 Vitesse / *R.P.M* : 1300 tr/min
 Puis. mécanique / *Shaft power* : 25 W
 Diam. hélice / *Fan blade dia.* : Ø 300 mm
 Protection / *Protection* : Protecteur/Overload
 IP42

Condenseur / *Condenser* : 300/4200

Réservoir de liquide / *Receiver* :
 Volume / *Capacity* : 0.75 L
 PMS / *Max. service pressure* : 32 Bars

Grille / *Fan guard* :
 maille < à 8mm
Grid space < 8mm

* EN13215: T° Amb. +32°C / T° évap. +5°C / T° gas aspirés. +20°C / Sous refroidissement. 3K

* EN 13215 : Amb. T° +32°C / Evap. T° +5°C / Return gas T° +20°C / Subcooling. 3K

Pour conduites Ø ext / *For tubing O.D.*

Aspirat° 1 / <i>Suction 1</i>	Vanne de Socle / <i>On plate Valve</i>	9.5 (3/8")	à Braser/Brazed
Départ liquide 2 / <i>Liquid line 2</i>	Vanne Orientable / <i>Rotalock Valve</i>	6.35 (1/4")	à Braser/Brazed

Les caractéristiques données dans cette fiche technique peuvent évoluer sans avis préalable, avec les améliorations que "TECUMSEH EUROPE" entend toujours apporter à sa production.
 "TECUMSEH EUROPE", in a constant endeavour to improve its products reserves the right to change any information contained in this leaflet without prior warning.



AET4470ZHR-FZ	Tension FZ : 220 - 240V 1~ 50 Hz	R404A	N°523L-FZ	Ind a
----------------------	----------------------------------	-------	-----------	-------

Les performances sont données dans les conditions EN 13215 :	Gaz aspirés :	20°C
	Sous refroidissement :	3°K
The performance data are in EN 13215 conditions :	Return gas :	20°C
	Subcooling :	3°K

© Tecumseh Europe

50 Hz R404A											
5 T ambience	6 T évaporation	(°C)	-25	-20	-15	-10	-5	0	5	10	15
32	1 P frigorifique	(W)		779	946	1125	1316	1519	1733	1956	2187
	2 P absorbée	(W)		608	653	700	748	797	848	900	954
	3 I absorbée	(A)		3	3.22	3.43	3.66	3.89	4.12	4.35	4.59
	4 Tc	(°C)		39.1	40.7	42.5	44.3	46.2	48.1	50.2	52.4
43	1 P frigorifique	(W)			781	934	1092	1258	1429	1607	1791
	2 P absorbée	(W)			683	738	794	852	911	972	1034
	3 I absorbée	(A)			3.36	3.61	3.87	4.13	4.39	4.66	4.94
	4 Tc	(°C)			50.7	52.1	53.6	55.2	56.9	58.7	60.6
46	1 P frigorifique	(W)			736	881	1031	1185	1345	1511	1683
	2 P absorbée	(W)			691	748	807	867	929	991	1056
	3 I absorbée	(A)			3.39	3.66	3.92	4.19	4.47	4.75	5.03
	4 Tc	(°C)			53.4	54.7	56.2	57.7	59.3	61	62.8

1 = refrigerating capacity 2 = watt input 3 = current 4 = condensating temperature 5 = ambient temperature 6 = evaporating temperature

Nota : Les caractéristiques données dans cette fiche technique peuvent évoluer sans avis préalable, avec les améliorations que "TECUMSEH EUROPE" entend toujours apporter à sa production.

Note : "TECUMSEH EUROPE", in a constant endeavour to improve its products reserves the right to change any information contained in this leaflet without prior warning.