



Auslegung: Halbhermetische Hubkolbenverdichter

Vorgabewerte

Verdichtertyp	2MTE-4K	Sauggasüberhitzung	10,00 K
Modus	Kälte- und Klimaanlage	Betriebsart	Transkritisch
Kältemittel	R744	Netzversorgung	400V-3-50Hz
Bezugstemperatur	Taupunkt	Leistungsregler	100%
Gaskühleraustritt	25,0 °C	Nutzbare Überhitzung	100%

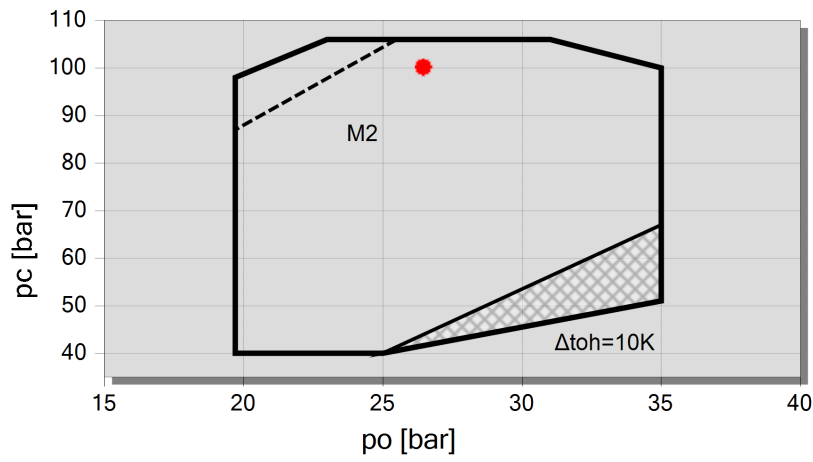
Ergebnis

Q [W]	Kälteleistung	COP [-]	Leistungszahl
Qu* [W]	Verdampferleist.	m [kg/h]	Massenstrom
P [kW]	Leistungsaufnahme	Op.	Betriebsart
I [A]	Strom	th [°C]	Druckgastemp. Ungekühlt
Qc [W]	Verflüssigerleistung		

Pc	to	10°C	5°C	0°C	-5°C	-10°C	-15°C	-20°C	-25°C
80bar(a)	Q [W]	--	--	12323	10248	8436	6863	5498	--
	Qu* [W]			12323	10248	8436	6863	5498	
	P [kW]			3,60	3,60	3,53	3,42	3,28	
	I [A]			6,62	6,61	6,53	6,38	6,19	
	Qc [W]			15922	13844	11970	10287	8778	
	COP [-]			3,42	2,85	2,39	2,00	1,68	
	m [kg/h]			241	199,0	163,3	132,7	106,4	
	Op.			Transkritisch	Transkritisch	Transkritisch	Transkritisch	Transkritisch	
	th [°C]			86,5	95,3	105,4	117,2	131,8	
	90bar(a)	Q [W]	--	--	12114	10044	8248	6699	5364
Qu* [W]				12114	10044	8248	6699	5364	
P [kW]				4,03	3,97	3,85	3,70	3,52	
I [A]				7,21	7,12	6,96	6,75	6,51	
Qc [W]				16142	14009	12098	10395	8880	
COP [-]				3,01	2,53	2,14	1,81	1,53	
m [kg/h]				232	191,1	156,4	126,9	101,7	
Op.				Transkritisch	Transkritisch	Transkritisch	Transkritisch	Transkritisch	
th [°C]				98,4	107,9	118,8	131,6	147,3	
100bar(a)		Q [W]	--	--	11851	9807	8044	6535	--
	Qu* [W]			11851	9807	8044	6535		
	P [kW]			4,40	4,29	4,13	3,94		
	I [A]			7,74	7,58	7,35	7,09		
	Qc [W]			16254	14096	12175	10478		
	COP [-]			2,69	2,29	1,95	1,66		
	m [kg/h]			223	183,8	150,3	122,0		
	Op.			Transkritisch	Transkritisch	Transkritisch	Transkritisch		
	th [°C]			109,6	119,7	131,4	145,0		

-- Keine Berechnung möglich (siehe Meldung in Einzelpunktauslegung)

Einsatzgrenzen 2MTE-4K



Legende

M2: Motor 2

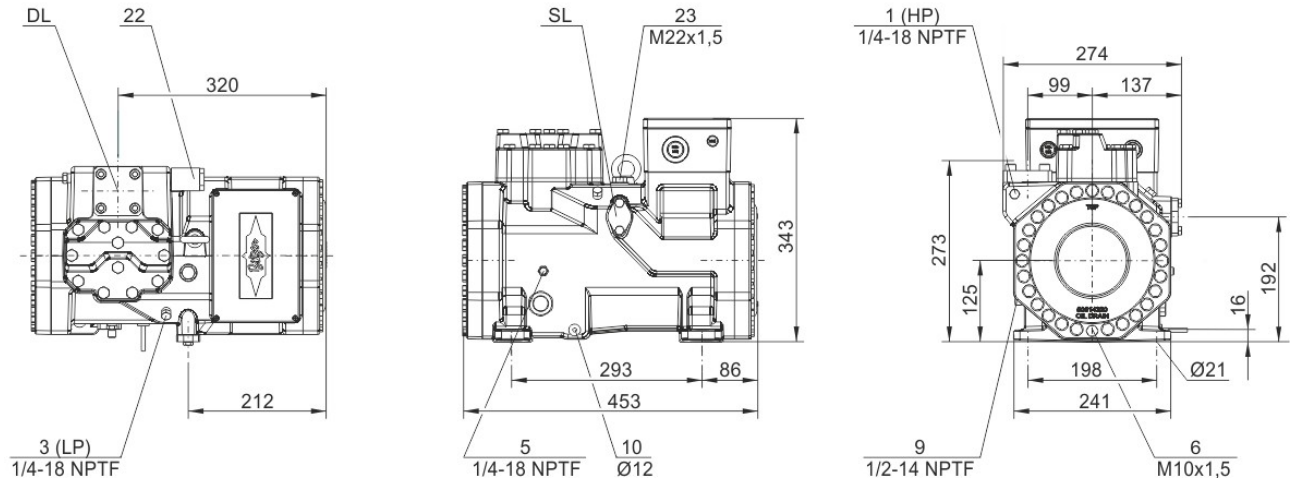
--- Betrieb oberhalb dieser Linie unzulässig für folgende Verdichter-Modelle: 4PTE, 4PTC

 Betriebsparameter beachten

 A

Technische Daten: 2MTE-4K

Maße und Anschlüsse



Technische Daten

Technische Daten

Fördervolumen (1450/min 50Hz)	3,3 m ³ /h
Fördervolumen (1750/min 60Hz)	3,9 m ³ /h
Zylinderzahl x Bohrung x Hub	2 x 30mm x 27mm
Gewicht	94 kg
Max. Überdruck (ND/HD)	100/160 bar
Anschluss Saugleitung	22 mm - 7/8"
Anschluss Druckleitung	18 mm - 3/4"
Ölfüllung R744 (CO ₂)	BSE85K (Standard), BSG68K (Option)

Motordaten

Motorversion	2
Motorspannung (weitere auf Anfrage)	380-420V Y-3-50Hz
Max. Betriebsstrom	8.2 A
Anlaufstrom (Rotor blockiert)	44.0 A
Max. Leistungsaufnahme	4,5 kW

Lieferumfang (Standard)

Motorschutz	SE-B1
Schutzart	IP65
Schwingungsdämpfer	Standard
Ölfüllmenge	1,20 dm ³
Ölsumpfheizung	0..120 W PTC (Standard)

Verfügbare Optionen

Anschluss Saugleitung	Option
Druckabsperrentil	Option

Geräuschmessungen

Schalleistung (-10°C / 90bar)	72 dB(A) @ 50Hz
Schalldruck in 1m (-10°C / 90bar)	64 dB(A) @ 50Hz



Halbhermetische Hubkolbenverdichter

Motor 1 = z.B. 4TES-12 (4TCS-12.2) mit 12"PS", primär für Klimakühlung (z.B. R22, R407C) und Klimakühlung mit hohen Umgebungstemperaturen bei R134a

Motor 2 = z.B. 4TES-9 (4TCS-8.2) mit 8"PS", universaler Motor für Normal- und Tiefkühlung (z.B.: R404A, R507A, R407F, R407A) und Klimakühlung mit R134a

Motor 3 = z.B. 4TES-8, primär für Normalkühlung mit R134a

Weitere Informationen über die Anwendungsbereiche sind unter "Grenzen" verfügbar.

Betriebsarten für 4VES-7 (4VCS-6.2) bis 6FE-44 (6F-40.2) und 44JE-30 (44J-26.2) bis 66FE-88 (66F-80.2) mit R407F/R407A/R22:

CIC = Kältemittel-Einspritzung bei Tiefkühlung, Motor sauggasgekühlt

ASERCOM zertifizierte Leistungsdaten:

Der Verband europäischer Hersteller von Komponenten für die Kältetechnik hat ein Zertifizierungsprogramm für Leistungsdaten von Kälteverdichtern implementiert. Der hohe Standard dieser Zertifizierung wird gewährleistet durch:

- * Plausibilitätsprüfung der Daten, die von Experten durchgeführt wird.
- * regelmäßige Messungen von unabhängigen Instituten.

Dieser hohe Aufwand hat zur Folge, dass nur eine begrenzte Anzahl von Verdichtern eingereicht werden kann. Deshalb sind noch nicht alle BITZER Verdichter zertifiziert. Leistungsdaten von Verdichtern, die diesen strengen Anforderungen genügen, dürfen das Label "ASERCOM certified" tragen. In dieser Software ist das Label der entsprechenden Verdichtern links unter dem Ergebnisfeld oder im Ausdruck der Leistungsdaten platziert. Alle zertifizierten Verdichter und weitere Informationen sind auf der Homepage des ASERCOM aufgelistet.

Verflüssigungsleistung:

Die Verflüssigungsleistung kann mit oder ohne Wärmeabstrahlung berechnet werden. Diese Option kann im Menü Programm Optionen eingestellt werden. Die Wärmeabstrahlung beträgt konstant 5% der Leistungsaufnahme. Die Verflüssigungsleistung ist in der Zeile Verflüssigungsl. (mit WA) bzw. Verflüssigungsleistung angegeben.

Angaben zur Schall-Emission:

Die Werte basieren auf 50Hz Betrieb (IP-Einheiten 60Hz) und R404A falls nicht anders angegeben.

Schalldruck: Werte gelten für Freifeld-Bedingungen mit halbkugelförmiger Schallausbreitung in 1 Meter Abstand. Tolleranz +/- 2db(A)

Grundlegende Hinweise zu den Schalldaten:

Die Daten wurden unter Laborbedingungen gemessen. Hierzu stehen die Verdichter frei auf einer massiven Fundamentplatte. Die Rohrleitungen sind so weit wie möglich schwingungsfrei angeschlossen und in der Messkammer flexibel so befestigt, dass die Übertragung von Schwingungen auf die Umgebung weitgehend ausgeschlossen ist. In einer realen Anlage können sich deutliche Unterschiede zu der Labormessung einstellen. Der vom Verdichter ausgehende Luftschall kann an den Oberflächen der Anlage reflektiert werden und dadurch den am Verdichter gemessenen Luftschallpegel erhöhen. Die Schwingungen des Verdichters werden, je nach Dämpfungsgrad der Befestigungen über die Verdichterfüße und die Rohrleitungen auch auf die Anlage übertragen und können dort andere Bauteile so weit anregen, dass sie zur Erhöhung des Luftschalls beitragen. Diese Übertragungen können sofern notwendig durch geeignete Dämpfungs- und Befestigungselemente minimiert werden.

Legende der Anschluss-Positionen aus "Maße":

- 1 Hochdruck-Anschluss (HP)
- 2 Anschluss für Druckgastemperaturfühler (HP) (bei 4VES-6Y .. 4NES(S)-20(Y) alternativ Anschluss für CIC-Fühler)
- 3 Niederdruck-Anschluss (LP)
- 4 CIC-System: Einspritzdüse (LP)
- 4b Anschluss für CIC-Fühler
- 4c Anschluss für CIC-Fühler (MP / Betrieb mit Kältemittelunterkühler)
- 5 Öleinfüll-Stopfen
- 6 Ölablass
- 7 Ölfilter (Magnetschraube)
- 8 Ölrückführung (Ölabscheider)
- 8* Ölrückführung bei NH3 mit unlöslichem Öl
- 9 Anschluss für Öl- und Gasausgleich (Parallelbetrieb)



- 9a Anschluss für Gasausgleich (Parallelbetrieb)
 - 9b Anschluss für Ölausgleich (Parallelbetrieb)
 - 10 Anschluss für Ölheizung
 - 11 Öldruck-Anschluss +
 - 12 Öldruck-Anschluss –
 - 13 Kühlwasseranschluss
 - 14 Mitteldruckanschluss (MP)
 - 15 Kältemittleinspritzung (Betrieb ohne Kältemittelunterkühler und mit thermostatischem Expansionsventil)
 - 16 Anschluss für Ölüberwachung (opto-elektronische Ölüberwachung "OLC-K1" oder Öldifferenzdruckschalter "Delta-P11")
 - 17 Kältemittelintritt am Unterkühler
 - 18 Kältemittelaustritt am Unterkühler
 - 19 Klemmfläche
 - 20 Stromdurchführungsplatte
 - 21 Wartungsanschluss für Ölventil
 - 22 Druckentlastungsventil zur Atmosphäre (Druckseite)
 - 23 Druckentlastungsventil zur Atmosphäre (Saugseite)
 - 24 IQ MODUL
 - SL Sauggas-Leitung
 - DL Druckgas-Leitung
- Maßangaben können Toleranzen entsprechend EN ISO 13920-B aufweisen.