

# LUFTKÜHLER DIREKTEXPANSION | KCB-201-6BE-HX32

## GRUNDDATEN

Leistung [kW]	0,67	Luftaustrittstemp. [°C]	-1,7	Betriebsart	EC
Luft Eintrittstemp. [°C]	3,0	Verdampfungstemp. [°C]	-6,0		
Rel. Feuchte. [%]	82,3	Kältemittel.	R513A (Dupont XP10)		

## LUFTDATEN

Luftvolumenstrom	290 m³/h
Ext. Pressung	0 Pa
Blasweite	5 m
Höhe (ü. NN)	0 m
Rel. Feuchte Luftaustritt	96,7 %

## WÄRMETAUSCHER

Fläche	2,8 m²
Lamellenabstand	7 mm
Rohrinhalt	0,6 dm³
Temp. vor Exp.Ventil.	27,5 °C
Überhitzungstemp.	-0,2 °C
Max. Betriebsdruck	32 bar

## MATERIALIEN

Rohre	Kupfer
Lamellen	Aluminium
Endbleche	Aluminium
Gehäuse	Alu, Stahl verzinkt
Lackierung	pulverbeschichtet, weiß (RAL 9010)

## VENTILATOR(EN)

### 1 STÜCK: 230V/1PH/50-60HZ; IP54

Ventilator Durchmesser	200 mm
Temperaturbereich	-40,0 bis 50,0 °C
Schallleistung LwA	62 dB(A)
Schalldruck LpA (3m) <sup>(2)</sup>	41 dB(A)
Regelmöglichkeiten <sup>(5)</sup>	-
ErP	2015

### BETRIEBSDATEN (JE VENTILATOR) <sup>(3)</sup>

Betriebsart	EC - S1
Drehzahl	1310 1/min
El. Leistung	9 W
Stromaufnahme	0,1 A
Energieeffizienzklasse EEC	A+

### TYPENSCHILDDATEN (JE VENTILATOR)

Betriebsart	EC
Drehzahl	1300 1/min
Nennleistung	25 W
Stromaufnahme	0,2 A
Protector	Protector, intern verschaltet

## ANSCHLÜSSE

Eintritt	Cu 10 mm
Austritt	Cu 10 mm
Kältemittelverteilung	kein Verteiler

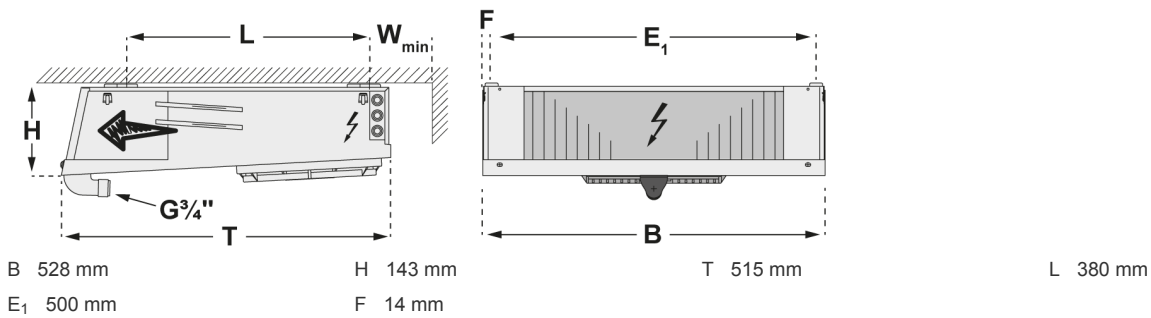
## GEWICHT <sup>(4)</sup>

Leergewicht	10 kg
Gewicht inkl. Verpackung	11 kg

## ABTAUUNG

Elektrische Abtauung	230V-1/N/PE-50/60Hz
Körper	0,42 kW
Tropfwanne	kW
Gesamt	0,42 kW

## ABMESSUNGEN <sup>(4)</sup>



Packmaß (H x B x T): 190 x 575 x 600 mm

## VARIANTEN UND ZUBEHÖR

KATEGORIE	VARIANTEN UND ZUBEHÖR	AUSFÜHRUNG	ARTIKELNUMMER
Körper	010.9    Rohre	Rohre Kupfer, max. Betriebsdruck 32 bar	
Körper	011.5    Lamellen	Körper, End- und Mittelbleche lackiert	
Ventilator(en)	070.1    EC Ventilatoren	EC, eine feste Drehzahl, 230 V - 1 Ph - 50/60 Hz	
Abtaugung	031.4    Elektrische Abtaugung	Elektrische Abtaugung im Körper (stark)	100722739

### Änderungen vorbehalten

Wir können die Verantwortung für Lieferverzögerungen aufgrund von Rohstoffmangel oder Liefer-Engpässen nicht mehr übernehmen. Infolgedessen haben alle genannten Liefertermine nur einen indikativen Charakter.

Any data or other information in this selection software shall be deemed to be a general description of product properties and shall not be binding upon Kelvion. Binding product specifications may be agreed by Kelvion in bids, proposals, tenders or other offers issued in response to inquiries or calls for tenders or other invitations to bid.

### Anmerkungen

- (1) Einstufung nach EU Druckgeräterichtlinie (PED): Kategorie "-" bei Fluidgruppe "2" mit max. zulässigem Druck PS =32 bar.
- (2) Die Schalldruckwerte L<sub>pA</sub> beziehen sich auf das gesamte Gerät, ermittelt nach EN13487 ± 2 dB(A).
- (3) Die Stromaufnahme kann in Abhängigkeit von Luftdichte und Netzspannung abweichen.
- (4) Gewichte und Maße gelten nicht für alle möglichen Varianten.
- (5) ) Wenn sie zur Drehzahlregelung Frequenzumrichter einsetzen, berücksichtigen Sie bitte die Vorschriften der Hersteller.
- (6) Der Produktionsstandort wird von Kelvion festgelegt, in Abhängigkeit von z.B. Baureihe, Ausführung und Standort.

### KELVION CODE: KCB-201-6BE-HX32-B485B817-CAC4

Kehren Sie zurück zu Ihrer Auslegung mit diesem Link: <https://selectrt.kelvion.com/code/kcb-201-6be-hx32-b485b817-cac4>

Datum Auslegung: Feb 13, 2023