

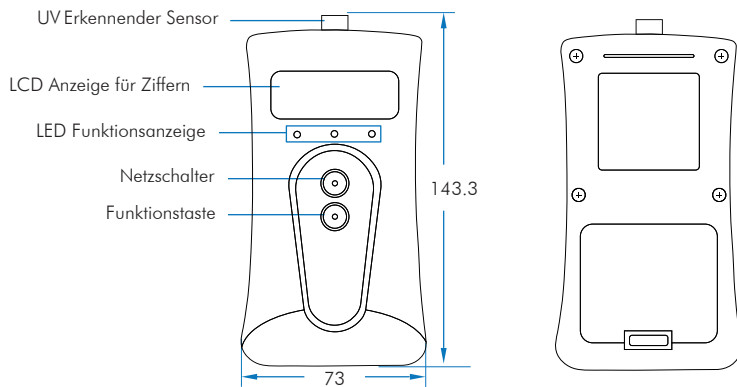
TRAGBARES UV STRAHLUNGSMESSGERÄT 7.1 (FÜR UV-c)

BESCHREIBUNG

Tragbare UV-c Intensitätsmessung, eingebetteter Sensor.

FUNKTION UND ANZEIGE

Absolute Leistung (mW/cm^2), Dosis (J/cm^2),
maximale Leistung (mW/cm^2)



Größe des Strahlungsmessgeräts 7.1 (Einheit: mm)



G03-027

MERKMALE UND ANWENDUNGEN

Merkmale	Anwendungen
4,0-stellige LCD Anzeige. Integrierter Sensor und Anzeige. Absolute Leistung, Dosis und angezeigte maximale Leistung.	Messungen der UV-c Intensität. Messungen der UV-c Lichtdurchlässigkeit. Tragbares UV-c Intensitätsmessgerät.

ABMESSUNGEN DES MESSGERÄTS FÜR UV STRAHLUNG

Höhe(mm)	Breite(mm)	Dicke(mm)	Gewicht(g)	Material
143.3	73	31	100 (ohne Batt.)	ABS

ABSOLUTE HÖCHSTBEWERTUNGEN

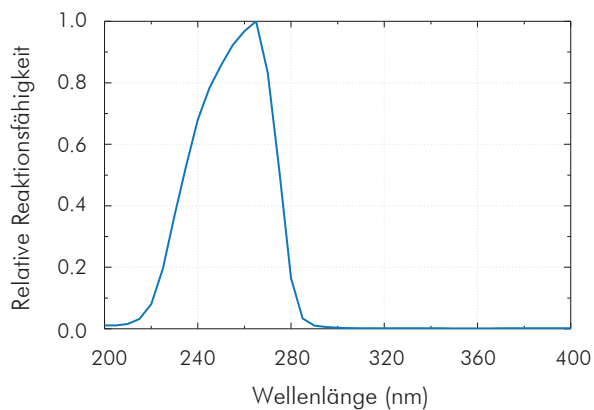
Parameter	Min.	Typ.	Max.	Einheit	Bemerkung
Lagertemperatur	0		60	°C	
Betriebstemperatur	0		50	°C	
Lufffeuchtigkeit im Betrieb	10		85	% RH	
Batterie		9		VDC	DC 9V (6LR61/6F22)

ELEKTRO-OPTISCHE MERKMALE (UNTER 25°C)

Parameter	Min.	Typ.	Max.	Einheit	Bemerkung
Erfassungsbereich	220		280	nm	10% von R Spitzenwert
Erfassungsleistungsbereich*	0		100.0	mW/cm ²	

NIST-Rückverfolgbar

RELATIVE REAKTIONSFÄHIGKEIT



UV SENSOR

MODUS TASTE

- Anzeigemodus ändern.
- Absolute Leistung (mW/cm²) → Dosis (J/cm²) → Max. Leistung (mW/cm²) → Absolute Leistung (mW/cm²)

NETZSCHALTER (EIN/AUS)

- Drücken Sie den Netzschalter 3 Sekunden lang.



SCHUTZBRILLE

BESCHREIBUNG

Schutzbrille, kratzfest Zuverlässiger Schutz gegen spezifizierte Mengen gefährlicher UV Strahlung.



P22-001

HANDSCHUHE

BESCHREIBUNG

PU beschichtete Handschuhe für die sicherste Handhabung.



P22-002