



2022

Produkt- katalog


Unsere innovativen Lösungen für Wärme-, Kälte-, Schall- und Brandschutz schaffen einen nachhaltigen Mehrwert für unsere Kunden. Armacell Produkte tragen tagtäglich maßgeblich zur Steigerung der Energieeffizienz auf der ganzen Welt bei.

www.armacell.de



 **armacell**[®]
MAKING A DIFFERENCE AROUND THE WORLD

Inhaltsverzeichnis

		Heizung - Sanitär	Kälte - Klima	Ummantelungssysteme	Solaranwendungen	Passiver Brandschutz	Schallschutz	Industrie, Schiffsbau & Petrochemische Anlagen
	Seite							
Über Armacell	1 - 5							
Umwelt-Produktdeklarationen	6 - 6							
ArmaPlus Service	7 - 7							
Armacell Anwendungsservice	8 - 8							
AF/ArmaFlex Evo	9 - 18							
AF/ArmaFlex	19 - 32							
ArmaFix AF	33 - 42							
ArmaFlex Ultima	43 - 50							
ArmaFix Ultima	51 - 58	•	•					
NH/ArmaFlex	59 - 64	•	•					•
ArmaFix NH	65 - 72	•	•					•
HT/Armaflex	73 - 78	•	•		•	•		•
HT/Armaflex S	79 - 82	•	•	•	•		•	•
HT/ArmaFlex Industrial	83 - 86							
SH/ArmaFlex	87 - 94							
Tubolit	95 - 112							
Armaflex DuoSolar	113 - 120	•			•			
DuoSolar 220	121 - 126	•			•			
Armalok	127 - 134	•	•				•	
Steinwolle	135 - 140	•				•		
Tubolit Split & DuoSplit	141 - 150							
Okapak	151 - 166	•		•				•
Okabell	167 - 182			•				•
IsoTop	183 - 206	•	•	•				
DanCap	207 - 210	•	•					
Okatherm	211 - 216			•		•		•
Okafix	217 - 220		•			•		
Arma-Chek Silver	221 - 230		•	•				
Arma-Chek D	231 - 234		•	•				
Arma-Chek R	235 - 238							
Arma-Chek Juna	239 - 244							
Armaprotect	245 - 256					•		
ArmaSound RD	257 - 262							
ArmaSound Barrier E	263 - 266							
ArmaComfort	267 - 274							
ArmaComfort Barrier	275 - 280							
ArmaFlex Rail	281 - 292							
ArmaFlex LTD	293 - 298							
ArmaGel Rail	299 - 302							
ArmaGel HT	303 - 308							
ArmaGel DT	309 - 312							
ArmaFlex Zubehör	313 - 327	•	•	•	•	•	•	•

ÜBER ARMACELL

Als Erfinder von flexiblen Dämmstoffen für die Anlagenisolierung und führender Anbieter technischer Schäume entwickelt Armacell innovative und sichere thermische, akustische und mechanische Lösungen mit nachhaltigem Mehrwert für seine Kunden. Armacell Produkte tragen jeden Tag maßgeblich zur Steigerung von Energieeffizienz auf der ganzen Welt bei. Mit 3.000 Mitarbeitern und 23 Produktionsstätten in 15 Ländern ist das Unternehmen in den zwei Geschäftsbereichen Advanced Insulation und Engineered Foams tätig. Armacell konzentriert sich auf die Fertigung von Dämmstoffen für die Anlagenisolierung, Hochleistungs-Schäume für die Hightech- und Leichtbau-Industrie und die Aerogelmatten-Technologie der nächsten Generation. Weitere Informationen finden Sie unter: www.armacell.com. Informationen zu den Produkten finden Sie unter www.armacell.de

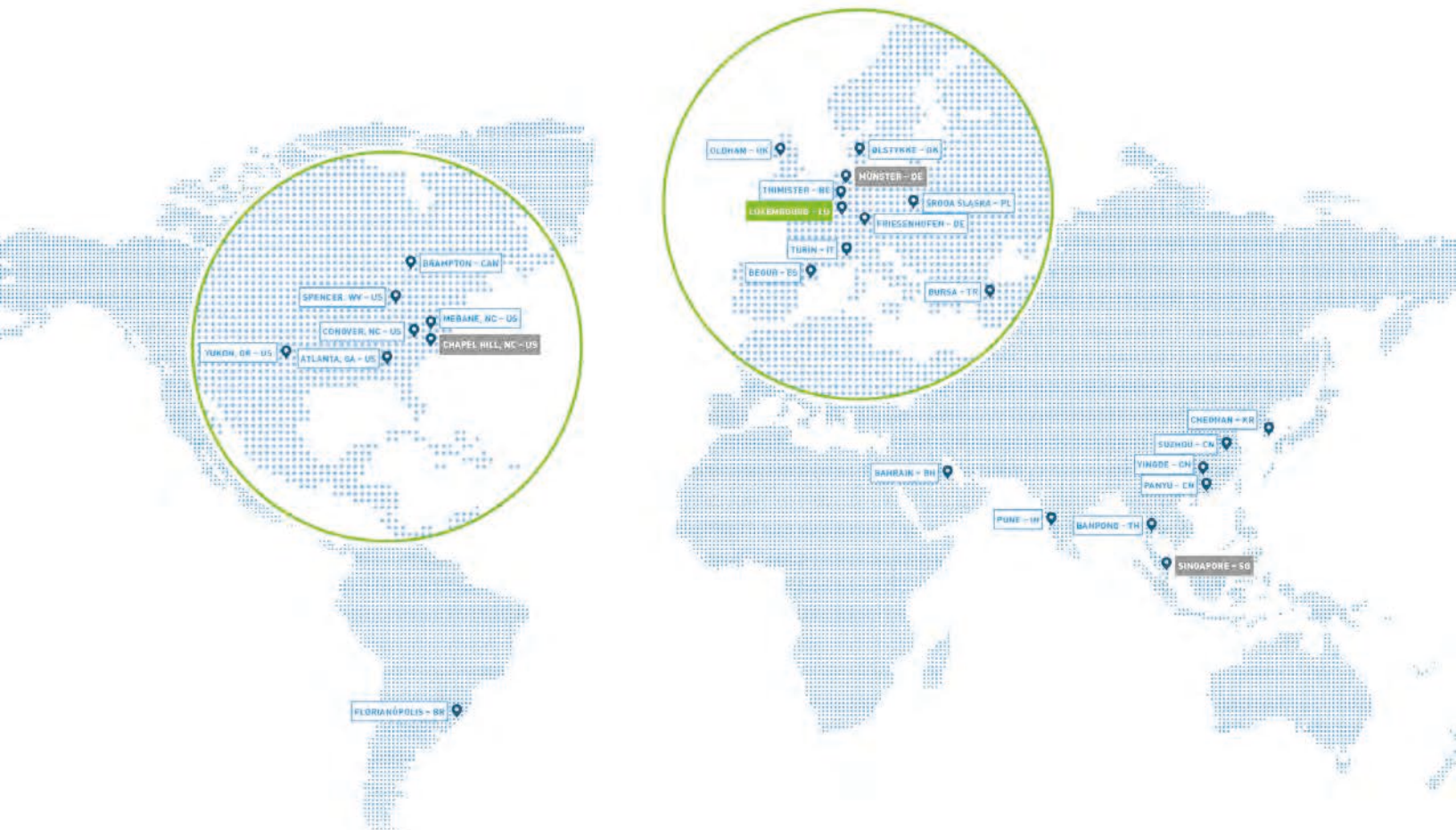


REGIONALE ZENTRALE

Münster, Deutschland

Die europäische Zentrale der Armacell Unternehmensgruppe liegt in Münster. Hier werden vorwiegend Dämmstoffe auf Basis von Synthekautschuk hergestellt.

Neben den Produktionsanlagen ist in Münster auch das Zentrallager angesiedelt. Dieses wird nicht nur von der Armacell GmbH genutzt, denn von hier erfolgt auch der Versand von Waren und Materialien zu den anderen europäischen Standorten.



Innovative Dämmung

PIONIER FÜR FLEXIBLE DÄMMSTOFFE

1954 entwickelte das Unternehmen ArmaFlex, das erste flexible Dämmprodukt. Damit wurde ein neuer Industriezweig geschaffen – flexible technische Dämmstoffe – den Armacell seither prägt. Heute ist ArmaFlex die weltweit bekannteste Marke für flexible technische Dämmstoffe und der Markenname ist in der Baustoffbranche zum Synonym dafür geworden.



ENERGIEEINSPARUNG

Armacell-Dämmstoffe gehören zu den wenigen Produkten, die mehr Energie einsparen, als für ihre Herstellung verbraucht wird: ArmaFlex spart 140 mal mehr Energie ein, als zu seiner Herstellung benötigt wird.

Angesichts steigender Energiepreise, strengerer Energiespargesetze und des rasanten Klimawandels wird die Dämmung von Haustechnik und Industrieanlagen in Zukunft eine noch wichtigere Rolle spielen.

INNOVATIVE LÖSUNGEN FÜR SPEZIFISCHE ANFORDERUNGEN

Zusätzlich zu konventionellen thermischen Dämmstoffen zum Schutz vor Hitze und Kälte bietet das Unternehmen heute eine große Bandbreite von Armacell Ummantelungssystemen, Brandschutz- und Schalldämmungssystemen, vorgedämmten Rohrleitungen, speziellen Dämmungssystemen für Industrieanwendungen und passendem Zubehör an.

TECHNOLOGIEFÜHRER

In den letzten Jahren entwickelte Armacell außerdem neue Dämmsysteme für Produkte mit geringer Raumentwicklung und den Öl- und Gassektor – einen der wichtigsten Wachstumsmärkte für die Unternehmensgruppe –, die neue Branchenstandards setzen. Als technologisch führendes Unternehmen im Bereich flexibler technischer Dämmmaterialien hält Armacell weltweit mehr als 200 Patente.



Marktsegmente

KÄLTE- UND KLIMATECHNIK

Niedrige Betriebstemperaturen von Kälte- und Klimaanlage führen zur Entstehung von Tauwasser, das Korrosion und Schimmelbildung begünstigt. Dies kann negative Auswirkungen auf die Effizienz und Lebensdauer ungedämmter oder mit Produkten ohne integrierte Dampfsperre gedämmter Anlagen haben. Geschlossenzellige Armaflex Materialien verhindern durch einen hohen Wasserdampfdiffusionswiderstand von bis zu 10.000 μ ein Eindringen von Feuchtigkeit.

HEIZUNG, LÜFTUNG UND KLIMATECHNIK

Dämmung ist ein zentraler Bestandteil aller Kanalsysteme für Heizung, Lüftung und Klimatechnik, deren große Oberflächen erhebliche Wärmeverluste sowie Probleme mit Tauwasser, Schimmelbildung und schlechter Raumluftqualität mit sich bringen.

ArmaFlex Produkte sind staub- und faserfrei und schützen mit integriertem antimikrobiellem Microban® zusätzlich vor Schimmel und Bakterien.

HEIZUNG UND SANITÄR

Durch die Dämmung der Rohrleitungen einer Zentralheizung können Wärmeverluste um bis zu 87 % gesenkt und die Warmwasserspeicher-Effizienz erheblich gesteigert werden. Auch Kaltwasserrohre müssen gedämmt werden, um ein Einfrieren bei Temperaturen unter dem Gefrierpunkt zu verzögern.

Armacell hat außerdem ein vorgedämmtes, UV-resistentes und für hohe Temperaturen geeignetes Dämmmaterial konzipiert, das ideal für Solar-Warmwassersysteme sowie die Isolierung der Rohre von Wärmepumpensystemen geeignet ist und für maximale Effizienz sorgt.



FERTIGUNGSINDUSTRIE

Anlagen der Prozessindustrie wie Rohrleitungen, Luftkanäle, Behälter, Ventile und Flansche sollten gedämmt werden, um sicherzustellen, dass die Temperatur von Dampf, heißem Wasser und Gasen aber auch kalten Flüssigkeiten und Gasen kontrolliert werden kann. Elastomersysteme zur thermischen und akustischen Dämmung eignen sich gleichermaßen für Prozessanwendungen bei hohen und niedrigen Temperaturen. Die leicht zu verarbeitenden ArmaFlex Bögen und Schläuche können zur Minimierung von Wärmeverlusten/-gewinnen, zur Steigerung der Prozesseffizienz, Kontrolle der Tauwasserbildung sowie zum Schutz vor mechanischen Einflüssen und des Personals eingesetzt werden.



ÖL UND GAS

Eine der größten Herausforderungen bei der Dämmung in Marine-, Offshore- und Schwerindustrienumgebungen ist die Bildung von Korrosion unter der Dämmung. Sie führt zum Zersetzen von Rohrleitungen und Metallverkleidungen und hat teure Produktionsstillstände und Wartungsarbeiten zur Folge.

Geschlossenzellige Dämmstoffe und nicht-metallische Ummantelungen stellen eine hervorragende Alternative für die thermische und akustische Dämmung dar und schützen vor mechanischen Einflüssen, Chemikalien und Salzwasser. Vorgefertigte Dämmelemente minimieren in gefährlichen und prozesskritischen Umgebungen den Montageaufwand vor Ort.



Technische Überlegungen

Folgende technische Faktoren sind bei der Spezifizierung von thermischen und akustischen Dämmstoffen für Rohr- und Kanalanlagen in Heizung, Lüftung, Klima- und Kältetechnik sowie in Prozess- und Industrieanlagen zu beachten:

WÄRMELEITFÄHIGKEIT (λ)

Die in $W/(m \cdot K)$ angegebene Wärmeleitfähigkeit gibt Auskunft über die Fähigkeit des Materials, Wärme weiterzuleiten. Gemessen wird sie auf einem 1 m^3 Block. Bei einem Material mit einer hohen Wärmeleitfähigkeit wie Kupfer liegt der Wert bei 0 °C beispielsweise bei ca. $400 \text{ W}/(m \cdot K)$, bei einem Material mit geringer Wärmeleitfähigkeit wie AF/ArmaFlex bei $0,033 \text{ W}/(m \cdot K)$.

ENERGIEEINSPARUNG

Der Wärmedurchfluss einer Rohrleitung wird vorrangig durch die Differenz zur Umgebungstemperatur bestimmt, die Wärmeverluste können erheblich sein. Die Dämmung technischer Anlagen in Gebäuden und der Industrie ist deshalb eine der effizientesten Maßnahmen zur Verbesserung der Energieeffizienz und Verlängerung der Systemlebensdauer.

EINFRIEREN VON ROHRLEITUNGEN

Brauchwasseranlagen befinden sich häufig im Außenbereich oder in unbeheizten Räumen, wo die Umgebungstemperatur unter 0 °C fallen kann. Gefriert das Wasser, dehnt es sich aus und bringt Rohrleitungen zum Bersten. Deshalb fordern Vorschriften für die Wasserversorgung eine Dämmung der Rohrleitungen, um das Risiko eines Einfrierens zu senken.

EMISSIONSGRAD

Der Emissionsgrad gibt Aufschluss darüber, wie viel Wärmestrahlung die Oberfläche eines Materials bei gleicher Temperatur im Vergleich zu einem schwarzen Körper abgibt.

Je stärker das Reflexionsvermögen eines Materials, desto geringer ist seine Wärmestrahlung. Nicht-metallische Silberummantelungen wie Arma-Chek Silver können beispielsweise im Außenbereich eingesetzt werden, um bei Kälte dämmung einen Wärmegewinn, oder bei Wärmedämmung einen Wärmeverlust zu verhindern.

RAUMLUFTQUALITÄT

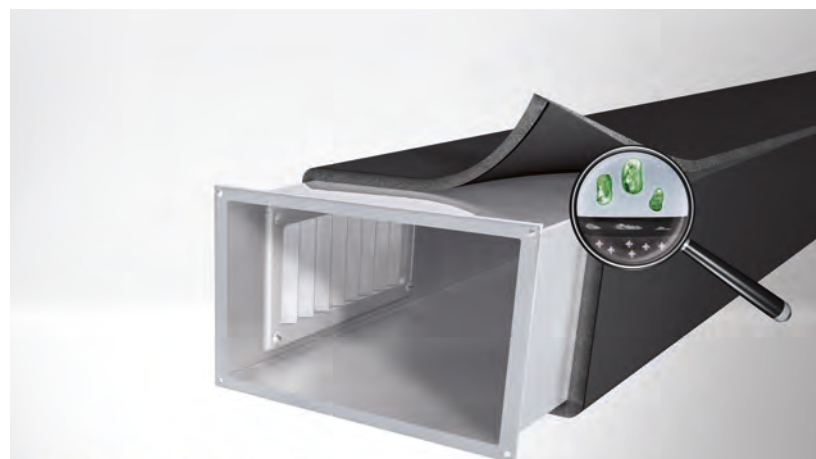
Luftschadstoffe wie künstlich hergestellte organische Chemikalien, industrielle Fasern und saure Staubpartikel sowie Schimmelsporen und Bakterien können die Raumluftqualität in Gebäuden beeinträchtigen.

Staub- und faserfreie Dämmsysteme mit mikrobiellem Microban® Schutz tragen zur Minimierung der Auswirkungen auf die Raumluftqualität bei.

TAUWASSERVERHINDERUNG

Bei Leitungs- und Prozesstemperaturen unter Raumtemperatur kondensiert Wasserdampf an der Oberfläche von Rohrleitungen. Nasse Dämmstoffe verlieren ihre Dämmfähigkeit. Die Folge: kältere Oberflächen, Tauwasserbildung und Korrosion.

Geschlossenzellige AF/ArmaFlex Produkte sind mit einer integrierten Wasserdampfsperre mit einem μ -Wert von ≥ 10.000 ausgestattet.



Bauvorschriften

Eine Vielzahl von Vorschriften regelt in den Mitgliedsstaaten die Spezifizierung und Anwendung von Dämmmaterial in der Haustechnik.



ENERGIELEISTUNG

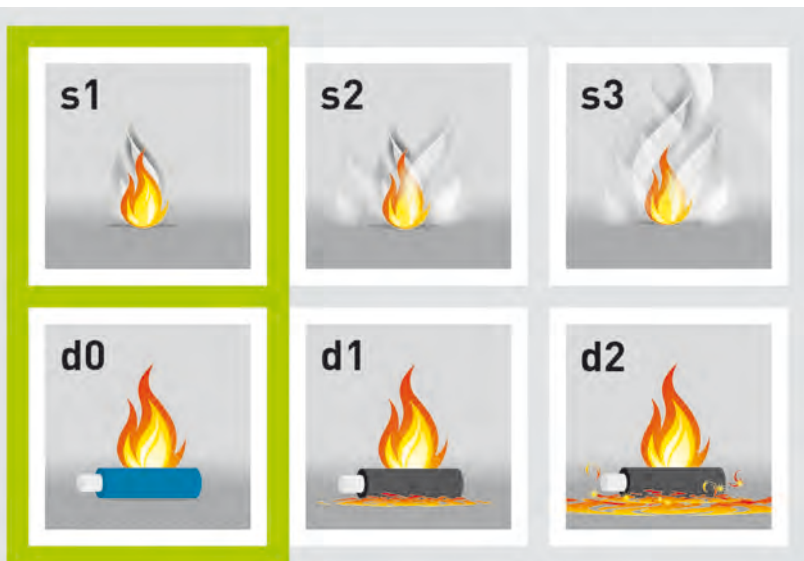
Mit der EU-Richtlinie über die Gesamtenergieeffizienz von Gebäuden, die erstmals am 16.12.2002 veröffentlicht und im Jahr 2010 aktualisiert wurde, sollen die Maßnahmen zur Reduzierung des Energieverbrauchs im Gebäudebereich europaweit von neuen und bestehenden Gebäuden harmonisiert werden. Hauptelement ist die Erstellung von Energieausweisen. Bei neuen Gebäuden müssen die Mitgliedstaaten darüber hinaus gewährleisten, dass die technische, ökologische und wirtschaftliche Einsetzbarkeit alternativer Systeme, wie z.B. erneuerbare Energieträger vor Baubeginn berücksichtigt wird.



CE-KENNZEICHNUNG

Seit August 2012 schreibt eine harmonisierte Europäische Norm die CE-Kennzeichnung aller Bauprodukte für die thermische Dämmung vor.

In der Norm sind Anforderungen an Produkteigenschaften und -merkmale einschließlich Brandverhalten (Euroklassen), Dimensionen und Toleranzen, Wärmeleitfähigkeit, Dimensionsstabilität und Haltbarkeit festgelegt. Sobald die Einhaltung der Vorgaben geprüft und nachgewiesen wurde, wird ein Kenncode auf das Produktetikett aufgedruckt, das Auskunft über die spezifischen technischen Eigenschaften gibt.

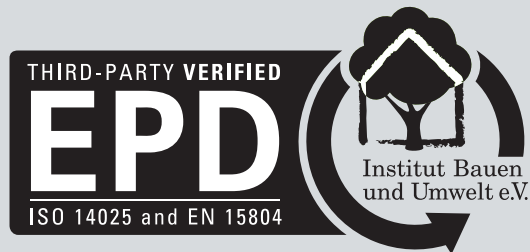


BRANDSCHUTZ (EUROKLASSEN)

Neben den deutschen Brandklassen sind nun auch die Euroklassen für Brandverhalten von A1 bis F mit Zusatzkriterien wie Rauchentwicklung (s1 bis s3) und brennendes Abtropfen/Abfallen (d0 bis d2) aufgeführt.

Umwelt-Produktdeklarationen für ArmaFlex Produkte

Als erster Hersteller flexibler technischer Dämmstoffe veröffentlicht Armacell Umwelt-Produktdeklarationen (EPDs) auf Basis einer unabhängigen Ökobilanz (LCA). Ein Vergleich der in der LCA verzeichneten eingesetzten Primärenergie mit den erzielten Energieeinsparungen zeigt, dass ArmaFlex Dämmstoffe 140 mal mehr Energie einsparen als für Produktion, Transport und Entsorgung benötigt wird.



Die Bedeutung von Umwelt-Produktdeklarationen in der Bauindustrie wächst: Sie bieten eine transparente, unabhängige und reproduzierbare Analyse der Umweltauswirkungen von Bauprodukten und detaillierte Informationen auf Basis aussagekräftiger Daten und Fakten.

Als „Nachhaltigkeitsausweis“ bilden sie die Grundlage für den Bau grüner Gebäude im Rahmen von Zertifizierungsverfahren wie LEED, BREEAM oder DGNB.



ARMAPLUS – GRÖßERE ZUVERLÄSSIGKEIT

Wussten Sie, dass Armacell eine Zertifizierung für Isolierbetriebe anbietet? Nutzen Sie bei allen Fragen rund um Dämmung bereits unsere technische Beratung? Wie berechnen Sie die benötigte Dämmschichtdicke? Höchste Zeit, mehr darüber zu erfahren, wie wir Sie im Arbeitsalltag unterstützen können.



TECHNISCHE BERATUNG UND UNTERSTÜTZUNG VOR ORT

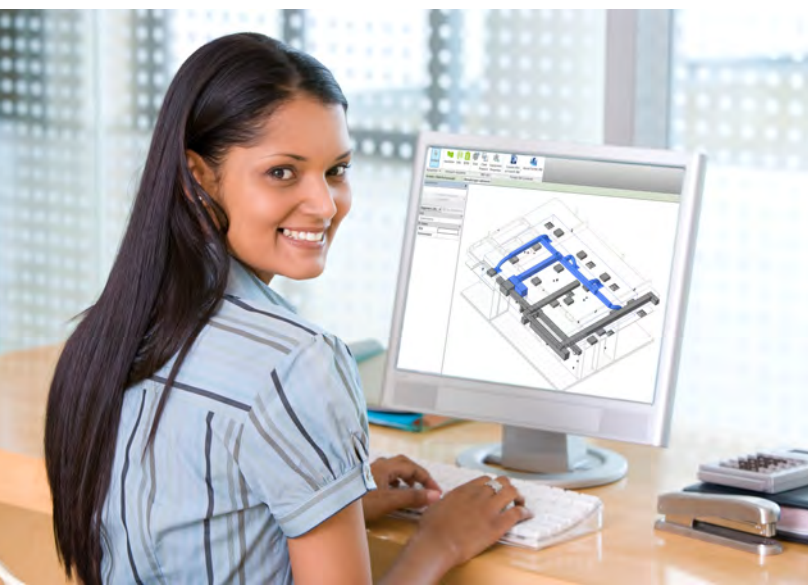
Sie benötigen Unterstützung bei einem Isolierungsprojekt? Ob in Ihrem Unternehmen oder direkt auf der Baustelle – Armacell unterstützt Sie bei der Projektplanung und -realisierung. Setzen Sie sich mit uns in Verbindung! Rufen Sie uns an oder wenden Sie sich an Ihren zuständigen Vertriebsberater. Wir helfen Ihnen gerne und versichern Ihnen, dass keine technische Frage unbeantwortet bleibt. Sie benötigen außerhalb der Geschäftszeiten Hilfe? Auf unserer Website www.armacell.de finden Sie umfassende Informationen und Unterstützung. Sehen Sie sich um!



ARMWIN – DER PROFESSIONELLE DÄMMSCHICHTDICKENRECHNER

Mit der neuen ArmWin-Version können Sie nicht nur die zur Vermeidung von Tauwasser erforderliche Dämmschichtdicke ermitteln, sondern auch alle anderen typischen technischen Berechnungen im Bereich Klima- und Kühlanlagen sowie Heizungs- und Sanitäreanlagen vornehmen – dank der App sogar direkt auf der Baustelle. Sie können die leistungsstarke Software auch auf Ihren Computer herunterladen. Außerdem gibt es Apps für Apple und Android.

Sie finden dieses Programm unter: <http://armwin.armacell.com>



ARMACELL BIM PLUG-IN

Die Zukunft des Bauens ist digital. Auch wenn viele Architekten und Planer dieser Entwicklung noch skeptisch gegenüberstehen, schreitet die Digitalisierung der Bauwirtschaft unaufhaltsam voran. Mit der Möglichkeit, Gebäude vom Entwurf über die Inbetriebnahme und Wartung bis hin zum Rückbau und zur Entsorgung komplett digital zu planen, zu bauen und zu betreiben, bietet „Bauen 4.0“ eine größere Planungssicherheit, Prozessoptimierung, Effizienz und eine höhere Nachhaltigkeit. Armacell ist BIM-Vorreiter im Bereich der technischen Dämmung und bietet jetzt ein Plug-in für die digitale Planung technischer Dämmstoffe in der Gebäudeausrüstung an.



Armacell Anwendungsservice

„Wir verstehen uns als Anbieter von Lösungen für die Isoliertechnik. Dazu gehört neben qualitativ hochwertigen Produkten auch das Wissen um die einwandfreie Anwendung unserer Systeme. Denn nur korrekt berechnete und sauber verarbeitete Dämmsysteme garantieren Langzeitschutz gegen Energieverluste und Tauwasser.“

Georgios Eleftheriadis

Armacell Manager Technisches Marketing EMEA

SCHULUNGEN

Seit mehr als 30 Jahren bieten wir Anwendungsschulungen an, um Qualität und Zuverlässigkeit bei der Verarbeitung unserer Produkte sicherzustellen. Weltweit nehmen jährlich mehrere tausend Monteure an den Schulungen von Armacell teil. Vielerorts wurden hierzu spezielle Schulungszentren eingerichtet. Außerdem trägt Armacell mit einem breiten Schulungsangebot zur Aus- und Weiterbildung bei und bietet Monteuren im Arbeitsalltag auch vor Ort auf der Baustelle wertvolle Unterstützung. Ein weiterer Baustein ist der neue Trainingspass. Der erfolgreiche Abschluss der praxisorientierten Seminare wird mit Zertifikatsstempel und Unterschrift des Armacell Anwendungstechnikers im Trainingspass bescheinigt.

VERARBEITUNGSHANDBÜCHER

Das ArmaFlex Anwendungshandbuch und Videoclips zeigen, wie einfach die Verarbeitung von ArmaFlex ist. Die Broschüre ist

im handlichen A5-Format erhältlich, ideal zum Nachschlagen auf der Baustelle. Sie liefert grundlegende Hinweise zur professionellen Installation und beschreibt in anschaulichen Schritt-für-Schritt-Anleitungen die Vorbereitung und Installation des flexiblen Dämmmaterials. Auch die Anwendung neuer Armacell Materialien, wie beispielsweise selbstklebender ArmaFlex Ultima Schläuche, wird beschrieben.

Anwendungshandbücher sind auch für Arma-Chek-, ArmaComfort- und Tubolit-Produkte erhältlich.

INSTALLATIONSVIDEOS

Komplettiert werden die Anwendungshandbücher durch kurze Video-Clips, in denen wichtige Verarbeitungsmethoden demonstriert werden. Sie folgen dem Aufbau der Verarbeitungshandbücher und können entweder unterstützend zu diesen herangezogen oder auch eigenständig genutzt werden. Die Clips wurden ganz bewusst ohne erläuternde Texte und damit ohne Sprachbarriere konzipiert und sind universell einsetzbar.

Die Verarbeitungsvideos sowie weitere Clips von Armacell finden Sie unter www.armacell.com/videos und direkt im Armacell Kanal der Internetplattform YouTube. Mit mobilen Geräten wie Tablet-PCs und Smartphones können Verarbeiter sich bei möglichen Unsicherheiten direkt auf der Baustelle informieren.





AF/ARMAFLEX EVO

INSTALLIEREN. VERTRAUEN.

The new
AF/ArmaFlex
generation

- Bis zu 10 Jahre Systemgewährleistung
- Antimikrobieller Schutz mit MICROBAN®-Technologie
- Weniger Rauchentwicklung ohne Einbußen bei den Dämmeigenschaften

Technische Daten - AF/ArmaFlex Evo

Kurzbeschreibung	Flexibler Elastomerschaum mit verbesserten feuerhemmenden Eigenschaften, geringer Rauchentwicklung, geschlossenzelliger Materialstruktur und integriertem antimikrobiellem Schutz durch Microban. Geeignet für den Einsatz in HVAC, Kälte- und verfahrenstechnischen Anlagen.
Materialtyp	Elastomerschaum auf Basis synthetischen Kautschuks. Werkmäßig hergestellter flexibler Elastomerschaum (FEF) gemäß EN 14304.
Farbe	schwarz
Spezielle Materialhinweise	Selbstklebebeschichtung: Haftkleber-Beschichtung auf modifizierter Acrylat-Basis mit Gitternetzstruktur und einer Abdeckung aus Polyethylen-Folie. Die Schutzfolie der Klebeschicht von selbstklebenden Produkten kann Spuren von Silikon enthalten.
Anwendungen	Dämmung und Schutz von Rohren, Luftkanälen und Behältern (inkl. Rohrbogen, Armaturen, Flanschen) in Kälte- und Klimaanlage sowie verfahrenstechnischen Anlagen, zur Tauwasserverhinderung und Energieeinsparung. Körperschall-Reduzierung in Brauchwasser- und Abwasseranlagen.
Besonderheiten	Zunehmende Dämmschichtdicken der Schläuche stellen gleichbleibende Oberflächentemperaturen bei steigendem Rohrdurchmesser sicher.
Hinweise	Die Leistungserklärung ist gemäß Artikel 7(3) der EU-Verordnung Nr. 305/2011 auf unserer Homepage verfügbar: www.armacell.com/DoP

Eigenschaft	Wert/Beurteilung	Prüfzeugnis ¹	Überwachung ²	Besondere Hinweise
Temperaturbereich				
Anwendungsbereich	Obere Anwendungsgrenztemperatur + 110 °C Untere Anwendungsgrenztemperatur ¹ -50 °C	(+ 85 °C bei vollflächiger Verklebung von Platte oder Band auf dem Objekt.) EU 7431	○/●	Geprüft gemäß EN 14706, EN 14707 und EN 14304 EN 14304
Wärmeleitfähigkeit				
Wärmeleitfähigkeit	ϑ_m +/-0 °C Schläuche $\lambda \leq 0,033$ W/(m · K) $[33 + 0,1 \cdot \vartheta_m + 0,0008 \cdot \vartheta_m^2]/1000$ Schläuche (AF-EVO-1 to AF-EVO-4) Schläuche $\lambda \leq 0,036$ W/(m · K) $[36 + 0,1 \cdot \vartheta_m + 0,0008 \cdot \vartheta_m^2]/1000$ Schläuche (AF-EVO-5 to AF-EVO-6) Platten 3 - 32 mm, Band $\lambda \leq 0,036$ W/(m · K) $[36 + 0,1 \cdot \vartheta_m + 0,0008 \cdot \vartheta_m^2]/1000$ Platten > 32 - 50 mm $\lambda \leq 0,037$ W/(m · K) $[37 + 0,1 \cdot \vartheta_m + 0,0008 \cdot \vartheta_m^2]/1000$	EU 7431	○/●	Deklariert gemäß EN ISO 13787 Prüfung nach EN 12667 EN ISO 8497
Wasserdampfdiffusionswiderstand				
Wasserdampfdiffusionswiderstand	Schläuche (AF-EVO-1 to AF-EVO-4) $\mu \geq 10.000$ Schläuche (AF-EVO-5 to AF-EVO-6) $\mu \geq 7.000$ Platten 3-50 mm, Band $\mu \geq 7.000$	EU 7431	○/●	Prüfung nach EN 12086 und EN 13469
Brandverhalten				
Baustoffklasse	Schläuche $B_L-s2,d0$ Platten, Tape $B-s2,d0$ Schläuche / Platten mit ArmaFix AF $B_L-s2,d0$	EU 7431	○/●	Klassifiziert gemäß EN 13501-1 Prüfung nach EN 13823 EN ISO 11925-2
Sonstige Brandklasse	UL-zugelassen $V-0, 5 VA$	EU 7558	○/●	Prüfung nach UL94, IEC 60695 und Can/CSA-C.22.2 No0.17., UL 746C
Praktisches Brandverhalten	Selbstverlöschend, nicht tropfend, leitet kein Feuer			
Bauteil-Feuerwiderstand	$\leq R90$ (P-3849/5370 MPA BS)	D 5328 EU 7431		Prüfung nach DIN 4102-11

Technische Daten - AF/ArmaFlex Evo

Abmessungen und Toleranzen	Gemäß EN 14304, Tabelle 1	EU 7431	Prüfung nach EN 822, EN 823, EN 13467
UV-Beständigkeit ²	Schutz vor UV-Strahlung ist notwendig.	TB 142	
Lagerung und Haltbarkeit	Selbstklebende Bänder, selbstklebende Platten, selbstklebende Schläuche: 1 Jahr		Lagerung in trockenen, sauberen Räumen bei normaler Luftfeuchte (50% bis 70%) und Raumtemperatur (0 °C - 35 °C).

1. Bei Temperaturen unter -50 °C fragen Sie bitte unseren Kundenservice nach den entsprechenden technischen Informationen.
 2. Bei Anwendungen mit UV-Belastung muss Armaflex innerhalb von 3 Tagen mit einer Ummantelung geschützt werden.
- *1 Weitere Dokumente wie Prüfzeugnisse, Zulassungen und ähnliches können unter Nennung der angegebenen Registriernummer angefordert werden.
- *2 ●: Offizielle Überwachung durch unabhängige Institute und/oder Prüfbehörden
○: Werkseigene Produktionskontrolle

Alle Daten und technischen Informationen basieren auf Ergebnissen, die unter typischen Anwendungsbedingungen erzielt wurden. Empfänger dieser Informationen sollten in ihrem eigenen Interesse und auf eigene Verantwortung rechtzeitig mit uns klären, ob die Daten und Informationen für den beabsichtigten Anwendungsbereich anwendbar sind. Installationsanweisungen finden Sie in unserem Armaflex Montagehandbuch. Bitte wenden Sie sich an unseren Außendienst, bevor Sie Edelstahl isolieren.

AF/ArmaFlex Evo Schläuche



Länge 2,0 m, Farbe schwarz

Rohr max. Außen-Ø [mm]	Innen-Ø min/ max [mm]	AF-1 Dämmschichtdicke 7,0 mm - 10,0 mm			AF-2 Dämmschichtdicke 9,5 mm - 16,0 mm		
		DSD [mm]	Bestell-Nr.	m/Karton	DSD [mm]	Bestell-Nr.	m/Karton
6	7,0 - 8,5	7,0	AF-EVO-1-006	360	9,5	AF-EVO-2-006	288
8	9,0 - 10,5	7,0	AF-EVO-1-008 ●	310	10,0	AF-EVO-2-008	240
10	11,0 - 12,5	7,5	AF-EVO-1-010	300	11,0	AF-EVO-2-010	170
12	13,0 - 14,5	7,5	AF-EVO-1-012	234	11,0	AF-EVO-2-012	168
15	16,0 - 17,5	8,0	AF-EVO-1-015	192	11,5	AF-EVO-2-015	130
18	19,0 - 20,5	8,0	AF-EVO-1-018	140	11,5	AF-EVO-2-018	120
22	23,0 - 24,5	8,5	AF-EVO-1-022	132	12,0	AF-EVO-2-022	100
25	26,0 - 27,5	8,5	AF-EVO-1-025	108	12,5	AF-EVO-2-025	88
28	29,0 - 30,5	8,5	AF-EVO-1-028	100	12,5	AF-EVO-2-028	84
30	31,0 - 33,0	9,0	AF-EVO-1-030 ●	96	12,5	AF-EVO-2-030 ●	72
32	33,0 - 35,0	9,0	AF-EVO-1-032	84	13,0	AF-EVO-2-032	64
35	36,0 - 38,0	9,0	AF-EVO-1-035	76	13,0	AF-EVO-2-035	62
38	39,0 - 41,0	9,0	AF-EVO-1-038 ●	70	-	-	-
40	41,0 - 43,0	-	-	-	13,5	AF-EVO-2-040	44
42	43,5 - 45,5	9,0	AF-EVO-1-042	60	13,5	AF-EVO-2-042	48
45	46,0 - 47,5	9,0	AF-EVO-1-045 ●	56	-	-	-
48	49,5 - 51,5	9,0	AF-EVO-1-048	50	13,5	AF-EVO-2-048	44
50	51,0 - 53,0	-	-	-	13,5	AF-EVO-2-050	32
54	55,0 - 57,0	9,0	AF-EVO-1-054	48	13,5	AF-EVO-2-054	36
57	58,0 - 60,0	9,0	AF-EVO-1-057 ●	40	14,0	AF-EVO-2-057 ●	34
60	61,5 - 63,5	9,0	AF-EVO-1-060	36	14,0	AF-EVO-2-060	32
64	65,0 - 67,5	9,5	AF-EVO-1-064	32	14,0	AF-EVO-2-064	30
70	71,0 - 73,5	9,5	AF-EVO-1-070	32	14,0	AF-EVO-2-070	28
76	77,0 - 79,5	9,5	AF-EVO-1-076	28	14,0	AF-EVO-2-076	28
80	81,0 - 84,0	9,5	AF-EVO-1-080	24	14,5	AF-EVO-2-080	24
89	90,5 - 93,0	9,5	AF-EVO-1-089	22	14,5	AF-EVO-2-089	22
102	105,0 - 108,0	9,5	AF-EVO-1-102	16	14,5	AF-EVO-2-102	18
108	109,5 - 113,0	9,5	AF-EVO-1-108	16	14,5	AF-EVO-2-108	18
110	112,0 - 116,0	9,5	AF-EVO-1-110	16	15,0	AF-EVO-2-110 ●	16
114	116,0 - 120,0	9,5	AF-EVO-1-114	16	15,0	AF-EVO-2-114	16
125	127,0 - 131,0	9,5	AF-EVO-1-125	12	15,0	AF-EVO-2-125	12
133	135,0 - 139,0	-	-	-	15,5	AF-EVO-2-133	12
140	142,0 - 146,0	10,0	AF-EVO-1-140	12	15,5	AF-EVO-2-140	8
160	162,0 - 166,0	10,0	AF-EVO-1-160	8	16,0	AF-EVO-2-160	8

AF/ArmaFlex Evo Schläuche



Länge 2,0 m, Farbe schwarz

Rohr max. Außen-Ø [mm]	Innen-Ø min/ max [mm]	AF-3 Dämmschichtdicke 12,5 mm - 19,0 mm			AF-4 Dämmschichtdicke 15,5 mm - 25,0 mm		
		DSD [mm]	Bestell-Nr.	m/Karton	DSD [mm]	Bestell-Nr.	m/Karton
6	7,0 - 8,5	-	-	-	15,5	AF-EVO-4-006	120
10	11,0 - 12,5	12,5	AF-EVO-3-010	156	15,5	AF-EVO-4-010	110
12	13,0 - 14,5	13,0	AF-EVO-3-012	144	16,0	AF-EVO-4-012	100
15	16,0 - 17,5	14,0	AF-EVO-3-015	108	17,0	AF-EVO-4-015	88
18	19,0 - 20,5	14,0	AF-EVO-3-018	96	17,5	AF-EVO-4-018	70
22	23,0 - 24,5	14,5	AF-EVO-3-022	84	18,0	AF-EVO-4-022	60
25	26,0 - 27,5	-	-	-	18,5	AF-EVO-4-025	56
28	29,0 - 30,5	15,5	AF-EVO-3-028	64	19,0	AF-EVO-4-028	48
30	31,0 - 33,0	-	-	-	19,0	AF-EVO-4-030 ●	40
32	33,0 - 35,0	-	-	-	19,5	AF-EVO-4-032	40
35	36,0 - 38,0	16,0	AF-EVO-3-035	46	19,5	AF-EVO-4-035	36
40	41,0 - 43,0	-	-	-	20,5	AF-EVO-4-040	32
42	43,5 - 45,5	16,5	AF-EVO-3-042	40	20,5	AF-EVO-4-042	32
45	46,0 - 47,5	-	-	-	20,5	AF-EVO-4-045 ●	28
48	49,5 - 51,5	16,5	AF-EVO-3-048	32	21,0	AF-EVO-4-048	24
50	51,0 - 53,0	-	-	-	21,0	AF-EVO-4-050 ●	24
54	55,0 - 57,0	17,0	AF-EVO-3-054	28	21,0	AF-EVO-4-054	24
57	58,0 - 60,0	-	-	-	21,5	AF-EVO-4-057 ●	20
60	61,5 - 63,5	17,0	AF-EVO-3-060	24	21,5	AF-EVO-4-060	20
64	65,0 - 67,5	17,0	AF-EVO-3-064	20	21,5	AF-EVO-4-064	18
70	71,0 - 73,5	17,5	AF-EVO-3-070	18	22,0	AF-EVO-4-070	16
76	77,0 - 79,5	17,5	AF-EVO-3-076	16	22,0	AF-EVO-4-076	16
80	81,0 - 84,0	-	-	-	22,5	AF-EVO-4-080	16
89	90,5 - 93,0	18,0	AF-EVO-3-089	16	22,5	AF-EVO-4-089	12
102	105,0 - 108,0	-	-	-	23,0	AF-EVO-4-102	10
108	109,5 - 113,0	18,0	AF-EVO-3-108	12	23,0	AF-EVO-4-108	10
110	112,0 - 116,0	18,0	AF-EVO-3-110	12	23,0	AF-EVO-4-110	10
114	116,0 - 120,0	18,5	AF-EVO-3-114	12	23,5	AF-EVO-4-114	10
125	127,0 - 131,0	18,5	AF-EVO-3-125 ●	12	23,5	AF-EVO-4-125 ●	8
133	135,0 - 139,0	19,0	AF-EVO-3-133	8	24,0	AF-EVO-4-133	6
140	142,0 - 146,0	19,0	AF-EVO-3-140	8	24,5	AF-EVO-4-140	6
160	162,0 - 166,0	19,0	AF-EVO-3-160	6	25,0	AF-EVO-4-160	6
168	170,0 - 174,0	-	-	-	25,0	AF-EVO-4-168	4

AF/ArmaFlex Evo Schläuche



Länge 2,0 m, Farbe schwarz

Rohr max. Außen-Ø [mm]	Innen-Ø min/ max [mm]	AF-5 Dämmschichtdicke 25,0 mm - 32,0 mm			AF-6 Dämmschichtdicke 32,0 mm - 45,0 mm		
		DSD [mm]	Bestell-Nr.	m/Karton	DSD [mm]	Bestell-Nr.	m/Karton
10	11,0 - 12,5	-	-	-	32,0	AF-EVO-6-010	40
12	13,0 - 14,5	-	-	-	32,0	AF-EVO-6-012	36
15	16,0 - 17,5	-	-	-	32,0	AF-EVO-6-015	32
18	19,0 - 20,5	25,0	AF-EVO-5-018	42	32,0	AF-EVO-6-018	32
22	23,0 - 24,5	25,0	AF-EVO-5-022	36	33,5	AF-EVO-6-022	28
25	26,0 - 27,5	25,0	AF-EVO-5-025 ●	40	-	-	-
28	29,0 - 30,5	25,0	AF-EVO-5-028	36	35,0	AF-EVO-6-028	24
30	31,0 - 33,0	26,0	AF-EVO-5-030 ●	32	-	-	-
32	33,0 - 35,0	26,0	AF-EVO-5-032 ●	24	-	-	-
35	36,0 - 38,0	27,0	AF-EVO-5-035	24	35,0	AF-EVO-6-035	18
42	41,0 - 43,0	27,0	AF-EVO-5-042	22	36,5	AF-EVO-6-042	16
48	49,5 - 51,5	27,5	AF-EVO-5-048	16	37,5	AF-EVO-6-048	12
54	55,0 - 57,0	28,5	AF-EVO-5-054	16	38,0	AF-EVO-6-054	12
57	58,0 - 60,0	-	-	-	38,5	AF-EVO-6-057 ●	12
60	61,5 - 63,5	29,0	AF-EVO-5-060	12	39,0	AF-EVO-6-060	10
64	65,0 - 67,5	29,0	AF-EVO-5-064 ●	12	39,5	AF-EVO-6-064	10
70	71,0 - 73,5	29,5	AF-EVO-5-070 ●	12	40,0	AF-EVO-6-070	8
76	77,0 - 79,5	30,0	AF-EVO-5-076	10	40,5	AF-EVO-6-076	8
89	90,5 - 93,0	30,5	AF-EVO-5-089	8	41,5	AF-EVO-6-089	6
102	105,0 - 108,0	-	-	-	42,5	AF-EVO-6-102 ●	6
108	109,5 - 113,0	31,0	AF-EVO-5-108	6	42,5	AF-EVO-6-108	4
114	112,0 - 116,0	31,5	AF-EVO-5-114	6	43,0	AF-EVO-6-114	4
125	127,0 - 131,0	31,5	AF-EVO-5-125	6	44,0	AF-EVO-6-125	4
133	135,0 - 139,0	-	-	-	44,0	AF-EVO-6-133 ●	4
140	142,0 - 146,0	32,0	AF-EVO-5-140	6	44,5	AF-EVO-6-140 ●	4
160	162,0 - 166,0	-	-	-	45,0	AF-EVO-6-160 ●	4
168	170,0 - 174,0	32,0	AF-EVO-5-168	4	45,0	AF-EVO-6-168 ●	4

Längentoleranz für Schläuche ± 1,5 %

Dickentoleranz
 AF-1, AF-2: ± 1,0 mm
 AF-3, AF-4: ± 1,5 mm
 AF-5: ± 2,5 mm
 AF-6: ± 3,0 mm

● Keine Lagerware. Lieferung auf Anfrage.

AF/ArmaFlex Evo Schläuche selbstklebend



Länge 2,0 m, Tangentialschnitt

Rohr max. Außen-Ø [mm]	Innen-Ø min/max [mm]	AF-1 Dämmschichtdicke 8,0 mm - 9,5 mm			AF-2 Dämmschichtdicke 11,5 mm - 14,5 mm		
		DSD [mm]	Bestell-Nr.	m/Karton	DSD [mm]	Bestell-Nr.	m/Karton
12	13,0 - 14,5	7,5	AF-EVO-1-012-A ○	234	11,0	AF-EVO-2-012-A ○	168
15	16,0 - 17,5	8,0	AF-EVO-1-015-A ○	192	11,5	AF-EVO-2-015-A ○	130
18	19,0 - 20,5	8,0	AF-EVO-1-018-A	140	11,5	AF-EVO-2-018-A	120
22	23,0 - 24,5	8,5	AF-EVO-1-022-A	132	12,0	AF-EVO-2-022-A	100
28	29,0 - 30,5	8,5	AF-EVO-1-028-A	100	12,5	AF-EVO-2-028-A	84
30	31,0 - 33,0	9,0	AF-EVO-1-030-A	96	-	-	-
35	36,0 - 38,0	9,0	AF-EVO-1-035-A	76	13,0	AF-EVO-2-035-A	62
42	43,5 - 45,5	9,0	AF-EVO-1-042-A	60	13,5	AF-EVO-2-042-A	48
48	49,5 - 51,5	9,0	AF-EVO-1-048-A	50	13,5	AF-EVO-2-048-A	44
54	55,0 - 57,0	9,0	AF-EVO-1-054-A	48	13,5	AF-EVO-2-054-A	36
60	61,5 - 63,5	9,0	AF-EVO-1-060-A	36	14,0	AF-EVO-2-060-A	32
64	65,0 - 67,5	-	-	-	14,0	AF-EVO-2-064-A	30
70	71,0 - 73,5	-	-	-	14,0	AF-EVO-2-070-A	28
76	77,0 - 79,5	9,5	AF-EVO-1-076-A	28	14,0	AF-EVO-2-076-A	28
89	90,5 - 93,0	9,5	AF-EVO-1-089-A ●	22	14,5	AF-EVO-2-089-A	22

AF/ArmaFlex Evo Schläuche selbstklebend



Länge 2,0 m, Tangentialschnitt

Rohr max. Außen-Ø [mm]	Innen-Ø min/max [mm]	AF-3 Dämmschichtdicke 13,5 mm - 17,5 mm			AF-4 Dämmschichtdicke 17,0 mm - 22,5 mm		
		DSD [mm]	Bestell-Nr.	m/Karton	DSD [mm]	Bestell-Nr.	m/Karton
15	16,0 - 17,5	14,0	AF-EVO-3-015-A	108	17,0	AF-EVO-4-015-A	88
18	19,0 - 20,5	14,0	AF-EVO-3-018-A	96	17,5	AF-EVO-4-018-A	70
22	23,0 - 24,5	14,5	AF-EVO-3-022-A	84	18,0	AF-EVO-4-022-A	60
28	29,0 - 30,5	15,5	AF-EVO-3-028-A	64	19,0	AF-EVO-4-028-A	48
35	36,0 - 38,0	16,0	AF-EVO-3-035-A	46	19,5	AF-EVO-4-035-A	36
42	43,5 - 45,5	16,5	AF-EVO-3-042-A	40	20,5	AF-EVO-4-042-A	32
48	49,5 - 51,5	16,5	AF-EVO-3-048-A	32	21,0	AF-EVO-4-048-A	24
54	55,0 - 57,0	17,0	AF-EVO-3-054-A	28	21,0	AF-EVO-4-054-A	24
60	61,5 - 63,5	17,0	AF-EVO-3-060-A	24	21,5	AF-EVO-4-060-A	20
64	65,0 - 67,5	-	-	-	21,5	AF-EVO-4-064-A •	18
70	71,0 - 73,5	-	-	-	22,0	AF-EVO-4-070-A	16
76	77,0 - 79,5	17,5	AF-EVO-3-076-A	16	22,0	AF-EVO-4-076-A	16
89	90,5 - 93,0	18,0	AF-EVO-3-089-A	16	22,5	AF-EVO-4-089-A	12

Längentoleranz für Schläuche ± 1,5 %

Dickentoleranz AF-1, AF-2: ±1,0 mm
AF-3, AF-4: ±1,5 mm

○ Bei diesem Artikel wird die Selbstklebenart als Tangentialschnitt ausgeführt.

● Keine Lagerware. Lieferung auf Anfrage.

AF/ArmaFlex Evo Schläuche endlos



Rohr max. Außen-Ø [mm]	Innen-Ø min/max [mm]	AF-1 Dämmschichtdicke 7,0 mm - 8,5 mm			AF-2 Dämmschichtdicke 9,5 mm - 12,5 mm		
		DSD [mm]	Bestell-Nr.	m/Karton	DSD [mm]	Bestell-Nr.	m/Karton
6	7,0 - 8,5	7,0	AF-EVO-1-006/E	90	9,5	AF-EVO-2-006/E	60
8	9,0 - 10,5	7,0	AF-EVO-1-008/E	80	10,0	AF-EVO-2-008/E	55
10	11,0 - 12,5	7,5	AF-EVO-1-010/E	60	11,0	AF-EVO-2-010/E	35
12	13,0 - 14,5	7,5	AF-EVO-1-012/E	50	11,0	AF-EVO-2-012/E	32
15	16,0 - 17,5	8,0	AF-EVO-1-015/E	40	11,5	AF-EVO-2-015/E	32
18	19,0 - 20,5	8,0	AF-EVO-1-018/E	35	11,5	AF-EVO-2-018/E	30
22	23,0 - 24,5	8,5	AF-EVO-1-022/E	30	12,0	AF-EVO-2-022/E	26
28	29,0 - 30,5	8,5	AF-EVO-1-028/E	28	12,5	AF-EVO-2-028/E	20

Längentoleranz für Schläuche ± 1,5 %

Dickentoleranz ≤ 6 mm: ±1,0 mm
7-19 mm: ±1,5 mm
> 19 mm: ±2,0 mm

AF/ArmaFlex Evo Platten



Länge 2,0 , Breite 0,5 , Farbe schwarz

Platten Dämmschichtdicke		
Bestell-Nr.	DSD [mm]	m ² /Karton
AF-EVO-10MM	10,0	13
AF-EVO-13MM	13,0	9
AF-EVO-16MM	16,0	8
AF-EVO-19MM	19,0	7
AF-EVO-25MM	25,0	5
AF-EVO-32MM	32,0	4
AF-EVO-50MM	50,0	3

Längentoleranz für Platten ± 1,5 %

Dickentoleranz für Platten 10-19 mm: ±1,5 mm
>19 mm: ±2,0 mm

Bemerkung Eine 1 m²-Platte kann durch zwei 0,5 m²-Platten ersetzt werden.

AF/ArmaFlex Evo Platten selbstklebend



Länge 2,0 m, Breite 0,5 m

Platten selbstklebend Dämmschichtdicke		
Bestell-Nr.	DSD [mm]	m ² /Karton
AF-EVO-10MM/A	10,0	13
AF-EVO-13MM/A	13,0	9
AF-EVO-19MM/A	19,0	7
AF-EVO-25MM/A	25,0	5
AF-EVO-32MM/A	32,0	4
AF-EVO-50MM/A	50,0	3

Längentoleranz für Platten	±1,5 %
Dickentoleranz für Platten	10 - 19 mm: ±1,5 mm >19 mm: ±2,0 mm
Bemerkung	Eine 1 m ² -Platte kann durch zwei 0,5 m ² -Platten ersetzt werden.

AF/ArmaFlex Evo Platten endlos



Breite 1,0 m

Platten endlos Dämmschichtdicke			
Bestell-Nr.	DSD [mm]	Länge [m]	m ² /Karton
AF-EVO-03MM/E	3,0	30	30
AF-EVO-06MM/E	6,0	15	15
AF-EVO-10MM/E	10,0	10	10
AF-EVO-13MM/E	13,0	8	8
AF-EVO-16MM/E	16,0	7	7
AF-EVO-19MM/E	19,0	6	6
AF-EVO-25MM/E	25,0	4	4
AF-EVO-32MM/E	32,0	3	3

Längentoleranz für Platten	± 1,5 %
Dickentoleranz für Platten	3 mm: +1,5 mm 6 mm: ±1,0 mm 7-19 mm: ±1,5 mm > 19 mm: ±2,0 mm
Bemerkung	Eine 1 m ² -Platte kann durch zwei 0,5 m ² -Platten ersetzt werden.

AF/ArmaFlex Evo Platten endlos selbstklebend



Breite 1,0 m

Platten endlos selbstklebend Dämmschichtdicke			
Bestell-Nr.	DSD [mm]	Länge [m]	m ² /Karton
AF-EVO-03MM/EA	3,0	30	30
AF-EVO-06MM/EA	6,0	15	15
AF-EVO-10MM/EA	10,0	10	10
AF-EVO-13MM/EA	13,0	8	8
AF-EVO-16MM/EA	16,0	7	7
AF-EVO-19MM/EA	19,0	6	6
AF-EVO-25MM/EA	25,0	4	4
AF-EVO-32MM/EA	32,0	3	3

Längentoleranz für Platten	± 1,5 %
Dickentoleranz für Platten	3 mm: +1,5 mm 6 mm: ±1,0 mm 7-19 mm: ±1,5 mm > 19 mm: ±2,0 mm
Bemerkung	Eine 1 m ² -Platte kann durch zwei 0,5 m ² -Platten ersetzt werden.

AF/ArmaFlex Evo Band selbstklebend



Bestell-Nr.	Breite [mm]	Länge [m]	Dicke [mm]	Rollen/Karton
AF-EVO-TAPE-MC	50,0	15	3	12
AF-EVO-TAPE-MC/6	50,0	15	3	6

AF/ArmaFlex Evo Kleber



Bestell-Nr.	Beschreibung	Stück/Karton
ADH-525/0,5	ArmaFlex 525 Kleber 0,5 Liter Dose	12
ADH-525/1,0	ArmaFlex 525 Kleber 1,0 Liter Dose	12
ADH-525/2,5	ArmaFlex 525 Kleber 2,5 Liter Dose	8

 armacell®

AF/ARMAFLEX

INSTALLIEREN. VERTRAUEN.



- Bis zu 10 Jahre Systemgewährleistung
- Antimikrobieller Schutz mit MICROBAN®-Technologie
- Zuverlässige Tauwassererhöhung und Prävention von Korrosion unter der Dämmung (CUI)

EPD
Environmental Product Declaration 

FM
APPROVED

RAL
GÜTEZEICHEN

Dämmstoffe aus
Schaumkunststoffen
FEF / PEF

BUREAU
VERITAS

BUREAU
VERITAS



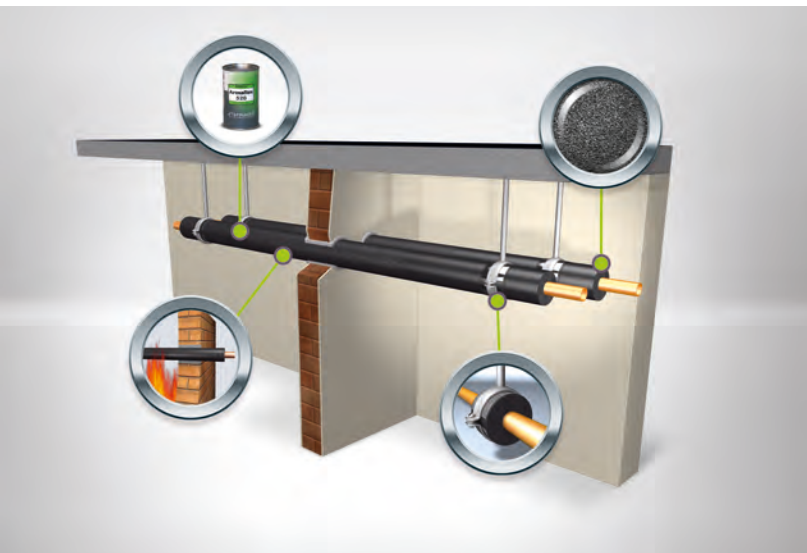
*10JAHRE SYSTEMGEWÄHRLEISTUNG

Die ArmaFlex Systemgewährleistung ist ein Partnerprogramm, bei dem ausgebildete und zertifizierte Dämmungsunternehmen anstelle der zweijährigen Gewährleistungszeit eine Gewährleistung von bis zu zehn Jahren erhalten. Dieses im Markt einzigartige Konzept bietet den zertifizierten Unternehmen einen direkten Wettbewerbsvorteil bei der Abgabe von Angeboten. Darüber hinaus profitieren auch Planer, Handelspartner und Kunden vom Gütesiegel. Weitere Informationen finden Sie auf www.armacell.de unter unseren Services.



SEIT 50 JAHREN BEWÄHRT

Aufgrund einer Kombination aus Eigen- und Fremdüberwachung der technischen Eigenschaften können wir Produkte gleichbleibend hoher Qualität anbieten. Da AF/ArmaFlex überall in Europa vertrieben wird, entspricht das Produkt nicht nur den nationalen Normen und Vorschriften, sondern weil wir vorausschauend denken, bereiten wir uns auch auf die künftigen Produkt- und Prüfnormen vor. Die Kombination von hohem μ -Wert, niedrigem λ -Wert und der abgestimmten Wandstärke von AF/ArmaFlex sorgt nicht nur für zuverlässigen Schutz vor Tauwasserbildung, sondern erfüllt auch die strengsten Energieeinsparverordnungen und trägt auf diese Weise zu einer optimalen Energieeffizienz der Anlage bei.



SYSTEMLÖSUNG

Armacell bietet für alle Herausforderungen der professionellen Isoliertechnik eine sorgfältig durchdachte, aufeinander abgestimmte Systemlösung an: AF/ArmaFlex Standard, selbstklebende und Endlos-Schläuche sowie Platten, Klebebänder und Zubehör. ArmaFix AF Rohrträger zur Vermeidung von Wärmebrücken, Armaflex Protect Brandschutzabschottung sowie AF/ArmaFlex mit flexiblen Arma-Chek Ummantlungssystemen.

Das breite Sortiment speziell entwickelten Zubehörs, wie beispielsweise die neue Generation von Klebern und die Armaflex Toolbox für die Anwendung von ArmaFlex Dämmstoffen, macht die Montage noch einfacher.



Auf www.armacell.de stehen im Downloadbereich unter dem Abschnitt „Kälte - Klima“ die „AF/ArmaFlex“ **technische Daten** zum Download bereit.

ArmWin ist das technische Berechnungsprogramm von Armacell. Mit ihm können Sie u. a. die korrekte Dämmschichtdicke bestimmen, um Kondensation zu vermeiden und Energieverluste zu minimieren.

Anwendungsschulungen: Wir schulen Mitarbeiter von Isolierbetrieben und bieten wertvolle Hilfestellungen für die tägliche Arbeit. Nach der erfolgreichen Teilnahme an einer unserer Schulungen vergeben wir ein in der Branche anerkanntes Zertifikat.

Sie finden alle Dienstleistungen in Verbindung mit unseren Produkten auf www.armacell.de

DREIFACHE SICHERHEIT

AF/ArmaFlex ist der professionelle flexible Dämmstoff zur zuverlässigen, dauerhaften Tauwasser-Verhinderung. Die optimale Kombination aus einer sehr niedrigen Wärmeleitfähigkeit und mit einem äußerst hohen Wasserdampfdiffusionswiderstand trägt zur dauerhaften Vermeidung von Energieverlusten und des Eindringens von Wasserdampf bei und vermindert das Risiko von Korrosion unter der Dämmung.



AF/ARMAFLEX AKTIVER, ANTIMIKROBIELLER PRODUKTSCHUTZ MIT MICROBAN®

Wie eine Studie der EPA (Environmental Protection Agency, Umweltschutzbehörde in den USA) gezeigt hat, sind klimatisierte Gebäudebereiche häufig ideale Brutplätze für Mikroben und führen zu einer hohen Luftkontamination. Ursache für die schlechte Qualität der Innenraumluft ist häufig eine hohe Kontamination mit Mikroorganismen. Zu den Mikroben in gebäudetechnischen Systemen gehören Verfärbungen und Gerüche verursachende Bakterien und Schimmel. Die Mikroben setzen dann ihrerseits Sporen, Zellen, Partikel und flüchtige organische Verbindungen (VOC) frei und tragen somit möglicherweise zum bekannten „Sick Building Syndrome“ bei. Moder- und Schimmelbildung lösen zudem den biologischen oder chemischen Abbau von Werkstoffen aus.

AF/ArmaFlex ist der erste flexible Dämmstoff, der mit der Microban® Technologie ausgerüstet ist. Wenn Bakterien und Schimmel mit der Produktoberfläche in Berührung kommen, durchdringt der Microban Schutz die Zellwände des Mikroorganismus und stört wichtige Zellfunktionen. Dadurch wird der Mikroorganismus funktionsunfähig und kann nicht mehr wachsen oder sich vermehren. Da die Ausrüstung direkt im Herstellungsprozess des Dämmstoffs erfolgt, ist kein Auswaschen oder Verschleiß möglich. Damit besitzen AF/ArmaFlex Produkte eine zusätzliche Widerstandsfähigkeit gegen Bakterien und Schimmel und sind die optimale Langzeitlösung für Lüftungs- und Klimaanlage in öffentlichen Gebäuden wie Schulen, Krankenhäusern und Flughäfen sowie in technischen Anlagen in der Pharma- oder Lebensmittelindustrie.



AF/ArmaFlex Formteile

Das staub- und faserfreie AF/ArmaFlex ist nicht nur besonders angenehm, sondern auch zeit- und kosteneffizient zu verarbeiten. Noch einfacher und schneller geht die Installation jetzt mit den neuen, werkseitig gefertigten AF/ArmaFlex Formteilen: Mussten Verarbeiter bisher oft unter Zeitdruck und schwierigen Baustellenverhältnissen passende Bögen und T-Stücke aus ArmaFlex Schläuchen oder Platten fertigen, können sie jetzt auf vorkonfektionierte Produkte zurückgreifen. Die Formteile lassen sich nicht nur wesentlich schneller und einfacher verarbeiten, sie optimieren auch den Materialverbrauch durch ein Minimum an Verschnitten.



DIE VORTEILE LIEGEN AUF DER HAND :

- Erhebliche Zeiteinsparung (keine manuelle Vorfertigung, geringere Trocknungszeiten)
- Höhere Leistung bei gleicher Montagezeit
- Geringere Mengen an Kleber sind auf der Baustelle erforderlich
- Höhere Sicherheit (geringeres Risiko von Anwendungsfehlern bei den Nähten)
- Kosteneinsparung (abrechenbare Leistungen)

Die Formteile sind sowohl perfekt auf das AF/ArmaFlex als auch auf das Arma-Chek Silver Sortiment abgestimmt. Mit den werkseitig vorbeschichteten Arma-Chek Silver-Produkten sind weitere Zeit- und Kosteneinsparungen möglich.

ERHEBLICHER ZEITGEWINN

Wie eine Fallstudie der Firma Armacell zeigt, lassen sich durch Verwendung von AF/ArmaFlex Formteilen bisher ungenutzte Zeitsparpotenziale ausschöpfen. Grundlage der Untersuchung ist eine typische Ausschreibung für Kälteämmarbeiten. Sie umfasst die Isolierung von insgesamt 1.241 m Rohrleitungen und 1.223 Formteilen, darunter 946 Bögen und T-Stücke. Werden in diesem Projekt AF/ArmaFlex Formteile eingesetzt, kann die Montagezeit gegenüber der herkömmlichen Verarbeitung um 70 % reduziert werden. Das entspricht in diesem Fall einer 40-Stunden-Woche.



TREND ZUM VERSTÄRKTEN EINSATZ VON VORGEFERTIGTEN KOMPONENTEN

Arbeitskräfte sind heute in der Baubranche gefragter denn je und die Isolierbranche ist besonders hart vom Fachkräftemangel betroffen. Diese Entwicklung wird sich in Zukunft noch verschärfen, denn die Zahl der Auszubildenden im Handwerk nimmt weiter ab. Industriell vorgefertigte Komponenten werden daher immer attraktiver. Der Einsatz von Armaflex Formteilen erlaubt dem Fachpersonal sich auf komplexere Aufgaben zu konzentrieren – ohne Abstriche an Qualität und Sicherheit der Verarbeitung.





AF/ArmaFlex im Hilton Schiphol Hotel

Wenn in der Hotelbranche Sterne für das Kälte­dämm­konzept vergeben würden, hätte das neue Hilton Amsterdam Airport Schiphol Hotel einen fünften Stern verdient. Der beeindruckende Gebäudekomplex vertraut auf die bewährte Kombination von AF/ArmaFlex und ArmaFix AF und die Isolierarbeiten wurden im Rahmen der ArmaFlex System-Gewährleistung ausgeführt.



HERAUSFORDERUNG

Bei der Planung wurde der Nachhaltigkeit des Gebäudes große Bedeutung beigemessen. Der Energieverbrauch liegt 10 % unter dem in den Niederlanden gesetzlich geforderten Gesamtenergiekoeffizienten (EPC). Eine Leistung, die das Planungsbüro Deerns durch eine Kombination unterschiedlichster Energiesparmaßnahmen erreichte.

LÖSUNG

Insgesamt verbaute der Installationsbetrieb Unica Installatietechnik im Gebäudekomplex 31 km Rohrleitungen, wobei rund die Hälfte des Leitungsnetzes der Gebäudekühlung dient. Es handelt sich um Leitungen mit 10 °C im Vor- und 18 °C im Rücklauf. Um die Kühlwasserleitungen vor Tauwasser und Energieverlusten zu schützen, hatte das Planungsbüro Deerns eine Dämmung mit AF/ArmaFlex ausgeschrieben. Zur Isolierung der Leitungen und weiterer Anlagenteile setzten die Mitarbeiter des Isolierbetriebs Riweltie BV Schläuche und Platten in Dämmschichtdicken von 16 und 19 mm ein. Auf den Außenluftkanälen wurden rund 4.000 m² AF/ArmaFlex Platten in einer Isolierstärke von 25 mm installiert.

Hans de Klein
Technischer Vertriebsleiter des Isolierunternehmens Riweltie BV

„Wir haben dieses Projekt mit der ArmaFlex System-Gewährleistung realisiert. Beim Einsatz von AF/ArmaFlex im System mit dem ArmaFix AF Rohrträger profitieren wir jetzt von einer projektbezogenen Gewährleistung von 10 Jahren. Ein tolles Konzept.“

Technische Daten - AF/ArmaFlex

Kurzbeschreibung	Hochflexibles, geschlossenzelliges Dämmmaterial mit hohem Wasserdampf-Diffusionswiderstand, niedriger Wärmeleitfähigkeit und integriertem antimikrobiellem Schutz durch Microban.
Materialtyp	Elastomerschaum auf Basis synthetischen Kautschuks. Werkmäßig hergestellter flexibler Elastomerschaum (FEF) gemäß EN 14304.
Farbe	schwarz
Spezielle Materialhinweise	Selbstklebebeschichtung: Haftkleber-Beschichtung auf modifizierter Acrylat-Basis mit Gitternetzstruktur und einer Abdeckung aus Polyethylen-Folie. Die Schutzfolie der Klebeschicht von selbstklebenden Produkten kann Spuren von Silikon enthalten.
Anwendungen	Dämmung und Schutz von Rohren, Luftkanälen und Behältern (inkl. Rohrbogen, Armaturen, Flanschen) in Kälte- und Klimaanlage sowie verfahrenstechnischen Anlagen, zur Tauwasserverhinderung und Energieeinsparung. Körperschall-Reduzierung in Brauchwasser- und Abwasseranlagen.
Besonderheiten	Zunehmende Dämmschichtdicken der Schläuche stellen gleichbleibende Oberflächentemperaturen bei steigendem Rohrdurchmesser sicher.
Sicherheit und Umwelt	Type III Umweltdeklaration (EPD): Deklarationsnummer "EPD-ARM-20200219-IBB1-EN", Institut Bauen und Umwelt e.V. (IBU)
Hinweise	Die Leistungserklärung ist gemäß Artikel 7(3) der EU-Verordnung Nr. 305/2011 auf unserer Homepage verfügbar: www.armacell.com/DoP

Eigenschaft	Wert/Beurteilung	Prüfzeugnis ¹	Überwachung ²	Besondere Hinweise
Temperaturbereich				
Anwendungsbereich	Obere Anwendungsgrenztemperatur + 110 °C Untere Anwendungsgrenztemperatur ¹ -50 °C	(+ 85 °C bei vollflächiger Verklebung von Platte oder Band auf dem Objekt.) EU 5661	o/●	Geprüft gemäß EN 14706, EN 14707 und EN 14304 EN 14304
Wärmeleitfähigkeit				
Wärmeleitfähigkeit	ϑ_m +/-0 °C Schläuche $\lambda \leq 0,033$ (AF-1 bis AF-4) Schläuche $\lambda \leq 0,036$ (AF-5 bis AF-6) Platten, Streifen, Band (AF-03MM bis AF-32MM) Platten $\lambda \leq 0,036$ (AF-50MM)	$W/(m \cdot K)$ $[33 + 0,1 \cdot \vartheta_m + 0,0008 \cdot \vartheta_m^2]/1000$ $W/(m \cdot K)$ $[36 + 0,1 \cdot \vartheta_m + 0,0008 \cdot \vartheta_m^2]/1000$ $W/(m \cdot K)$ $[33 + 0,1 \cdot \vartheta_m + 0,0008 \cdot \vartheta_m^2]/1000$ $W/(m \cdot K)$ $[36 + 0,1 \cdot \vartheta_m + 0,0008 \cdot \vartheta_m^2]/1000$	EU 5661	o/● Deklariert gemäß EN ISO 13787 Prüfung nach EN 12667 EN ISO 8497
Wasserdampfdiffusionswiderstand				
Wasserdampfdiffusionswiderstand	Platten (AF-03MM bis AF-32MM) und Schläuche (AF-1 bis AF-4) μ Platten (AF-50MM) und Schläuche (AF-5 bis AF-6) μ	\geq \geq	10.000 7.000	EU 5661 o/● Prüfung nach EN 12086 und EN 13469
Brandverhalten				
Baustoffklasse	Schläuche Platten Band	B _L -s3,d0 B-s3,d0 B-s3,d0	EU 5661	o/● Klassifiziert gemäß EN 13501-1 Prüfung nach EN 13823 EN ISO 11925-2
Sonstige Brandklasse	UL-zugelassen FM-zugelassen Schiffsbau	V-0, 5 VB (Platten); V-0, 5 VA (Schläuche) 4924-Pipe and Duct Insulation schwerentflammbar - 2010 FTP Code	UL: EU 5837 FM: EU 5607 Schiffsbau: D2406, D 5555, EU 5474	o/● UL: Prüfung nach UL94, IEC 60695 und Can/CSA-C.22.2 No0.17., UL 746C FM: Prüfung nach UBC26-3 Schiffsbau: Klassifiziert nach MED 96/98/EC MODUL D
Praktisches Brandverhalten	Selbstverlöschend, nicht tropfend, leitet kein Feuer			
Bauteil-Feuerwiderstand	\leq R90 (P-3849/5370 MPA BS)		D 5328 EU 5661 EU 5584	Prüfung nach DIN 4102-11
Akustische Eigenschaften				

Technische Daten - AF/ArmaFlex

Reduzierung der Körperschallübertragung	≤ 28 dB (A)	EU 7282		Prüfung nach EN ISO 3822-1
Abmessungen und Toleranzen	Gemäß EN 14304, Tabelle 1	EU 5661	○/●	Prüfung nach EN 822, EN 823, EN 13467
UV-Beständigkeit ²	Schutz vor UV-Strahlung ist notwendig.	TB 142		
Lagerung und Haltbarkeit	Selbstklebende Bänder, selbstklebende Platten, selbstklebende Schläuche, Streifen: 1 Jahr			Lagerung in trockenen, sauberen Räumen bei normaler Luftfeuchte (50% bis 70%) und Raumtemperatur (0 °C - 35 °C).
Antimikrobielles Verhalten	Mit aktivem antimikrobiellem Microban Produktschutz für zusätzliche Sicherheit gegen Bakterien und Schimmelpilzbefall	D 5931		Prüfung nach EN ISO 846 (VDI 6022)
AGI Kenncode	Schläuche (AF-1 bis AF-4): 36.12.01.07.01 Schläuche (AF-5 bis AF-6): 36.12.02.07.01 Platten ((AF-03MM bis AF-32MM): 36.07.01.06.01 Platten (AF-50MM): 36.07.02.06.01			

1. Bei Temperaturen unter -50 °C fragen Sie bitte unseren Kundenservice nach den entsprechenden technischen Informationen.
 2. Bei Anwendungen mit UV-Belastung muss Armaflex innerhalb von 3 Tagen mit einer Ummantelung geschützt werden.
- *1 Weitere Dokumente wie Prüfzeugnisse, Zulassungen und ähnliches können unter Nennung der angegebenen Registriernummer angefordert werden.
- *2 ●: Offizielle Überwachung durch unabhängige Institute und/oder Prüfbehörden
○: Werkseigene Produktionskontrolle

Alle Daten und technischen Informationen basieren auf Ergebnissen, die unter typischen Anwendungsbedingungen erzielt wurden. Empfänger dieser Informationen sollten in ihrem eigenen Interesse und auf eigene Verantwortung rechtzeitig mit uns klären, ob die Daten und Informationen für den beabsichtigten Anwendungsbereich anwendbar sind. Installationsanweisungen finden Sie in unserem Armaflex Montagehandbuch. Bitte wenden Sie sich an unseren Außendienst, bevor Sie Edelstahl isolieren. Einige Kühlmittel können Austrittstemperaturen über +110 °C erreichen; fragen Sie bitte unseren Außendienst nach weiteren Informationen.

AF/ArmaFlex Schläuche



Länge 2,0 m, Farbe schwarz

Rohr max. Außen- Ø [mm]	Innen-Ø min/ max [mm]	AF-1 Dämmschichtdicke 7,0 mm - 10,0 mm			AF-2 Dämmschichtdicke 9,5 mm - 16,0 mm		
		DSD [mm]	Bestell-Nr.	m/Karton	DSD [mm]	Bestell-Nr.	m/Karton
6	7,0 - 8,5	7,0	AF-1-006	360	9,5	AF-2-006	288
8	9,0 - 10,5	7,0	AF-1-008 ●	310	10,0	AF-2-008	240
10	11,0 - 12,5	7,5	AF-1-010	300	11,0	AF-2-010	170
12	13,0 - 14,5	7,5	AF-1-012	234	11,0	AF-2-012	168
15	16,0 - 17,5	8,0	AF-1-015	192	11,5	AF-2-015	130
18	19,0 - 20,5	8,0	AF-1-018	140	11,5	AF-2-018	120
22	23,0 - 24,5	8,5	AF-1-022	132	12,0	AF-2-022	100
25	26,0 - 27,5	8,5	AF-1-025	108	12,5	AF-2-025	88
28	29,0 - 30,5	8,5	AF-1-028	100	12,5	AF-2-028	84
30	31,0 - 33,0	9,0	AF-1-030 ●	96	12,5	AF-2-030 ●	72
32	33,0 - 35,0	9,0	AF-1-032	84	13,0	AF-2-032	64
35	36,0 - 38,0	9,0	AF-1-035	76	13,0	AF-2-035	62
38	39,0 - 41,0	9,0	AF-1-038 ●	70	-	-	-
40	41,0 - 42,5	-	-	-	13,5	AF-2-040	44
42	43,5 - 45,5	9,0	AF-1-042	60	13,5	AF-2-042	48
45	46,0 - 47,5	9,0	AF-1-045 ●	56	-	-	-
48	49,5 - 51,5	9,0	AF-1-048	50	13,5	AF-2-048	44
50	51,0 - 52,5	-	-	-	13,5	AF-2-050	32
54	55,0 - 57,0	9,0	AF-1-054	48	13,5	AF-2-054	36
57	58,0 - 60,0	9,0	AF-1-057 ●	40	14,0	AF-2-057 ●	34
60	61,5 - 63,5	9,0	AF-1-060	36	14,0	AF-2-060	32
64	65,0 - 67,5	9,5	AF-1-064	32	14,0	AF-2-064	30
70	71,0 - 73,5	9,5	AF-1-070	32	14,0	AF-2-070	28
76	77,0 - 79,5	9,5	AF-1-076	28	14,0	AF-2-076	28
80	81,0 - 84,0	9,5	AF-1-080	24	14,5	AF-2-080	24
89	90,5 - 93,0	9,5	AF-1-089	22	14,5	AF-2-089	22
102	105,0 - 108,0	9,5	AF-1-102	16	14,5	AF-2-102	18
108	109,5 - 113,0	9,5	AF-1-108	16	14,5	AF-2-108	18
110	112,0 - 116,0	9,5	AF-1-110	16	15,0	AF-2-110 ●	16
114	116,0 - 120,0	9,5	AF-1-114	16	15,0	AF-2-114	16
125	127,0 - 131,0	9,5	AF-1-125	12	15,0	AF-2-125	12
133	135,0 - 139,0	-	-	-	15,5	AF-2-133	12
140	142,0 - 146,0	10,0	AF-1-140	12	15,5	AF-2-140	8
160	162,0 - 166,0	10,0	AF-1-160	8	16,0	AF-2-160	8

AF/ArmaFlex Schläuche



Länge 2,0 m, Farbe schwarz

Rohr max. Außen- Ø [mm]	Innen-Ø min/ max [mm]	AF-3 Dämmschichtdicke 12,5 mm - 19,0 mm			AF-4 Dämmschichtdicke 15,5 mm - 25,0 mm		
		DSD [mm]	Bestell-Nr.	m/Karton	DSD [mm]	Bestell-Nr.	m/Karton
6	7,0 - 8,5	-	-	-	15,5	AF-4-006	120
10	11,0 - 12,5	12,5	AF-3-010	156	15,5	AF-4-010	110
12	13,0 - 14,5	13,0	AF-3-012	144	16,0	AF-4-012	100
15	16,0 - 17,5	14,0	AF-3-015	108	17,0	AF-4-015	88
18	19,0 - 20,5	14,0	AF-3-018	96	17,5	AF-4-018	70
22	23,0 - 24,5	14,5	AF-3-022	84	18,0	AF-4-022	60
25	26,0 - 27,5	-	-	-	18,5	AF-4-025	56
28	29,0 - 30,5	15,5	AF-3-028	64	19,0	AF-4-028	48
30	31,0 - 33,0	-	-	-	19,0	AF-4-030 ●	40
32	33,0 - 35,0	-	-	-	19,5	AF-4-032	40
35	36,0 - 38,0	16,0	AF-3-035	46	19,5	AF-4-035	36
40	41,0 - 42,5	-	-	-	20,5	AF-4-040	32
42	43,5 - 45,5	16,5	AF-3-042	40	20,5	AF-4-042	32
45	46,0 - 47,5	-	-	-	20,5	AF-4-045 ●	28
48	49,5 - 51,5	16,5	AF-3-048	32	21,0	AF-4-048	24
50	51,0 - 52,5	-	-	-	21,0	AF-4-050 ●	24
54	55,0 - 57,0	17,0	AF-3-054	28	21,0	AF-4-054	24
57	58,0 - 60,0	-	-	-	21,5	AF-4-057 ●	20
60	61,5 - 63,5	17,0	AF-3-060	24	21,5	AF-4-060	20
64	65,0 - 67,5	17,0	AF-3-064	20	21,5	AF-4-064	18
70	71,0 - 73,5	17,5	AF-3-070	18	22,0	AF-4-070	16
76	77,0 - 79,5	17,5	AF-3-076	16	22,0	AF-4-076	16
80	81,0 - 84,0	-	-	-	22,5	AF-4-080	16
89	90,5 - 93,0	18,0	AF-3-089	16	22,5	AF-4-089	12
102	105,0 - 108,0	-	-	-	23,0	AF-4-102	10
108	109,5 - 113,0	18,0	AF-3-108	12	23,0	AF-4-108	10
110	112,0 - 116,0	18,0	AF-3-110	12	23,0	AF-4-110	10
114	116,0 - 120,0	18,5	AF-3-114	12	23,5	AF-4-114	10
125	127,0 - 131,0	18,5	AF-3-125 ●	12	23,5	AF-4-125 ●	8
133	135,0 - 139,0	18,5	AF-3-133	8	24,0	AF-4-133	6
140	142,0 - 146,0	19,0	AF-3-140	8	24,5	AF-4-140	6
160	162,0 - 166,0	19,0	AF-3-160	6	25,0	AF-4-160	6
168	170,0 - 174,0	-	-	-	25,0	AF-4-168	4

AF/ArmaFlex Schläuche



Länge 2,0 m, Farbe schwarz

Rohr max. Außen- Ø [mm]	Innen-Ø min/ max [mm]	AF-5 Dämmschichtdicke 25,0 mm - 32,0 mm			AF-6 Dämmschichtdicke 32,0 mm - 45,0 mm		
		DSD [mm]	Bestell-Nr.	m/Karton	DSD [mm]	Bestell-Nr.	m/Karton
10	11,0 - 12,5	-	-	-	32,0	AF-6-010	40
12	13,0 - 14,5	-	-	-	32,0	AF-6-012	36
15	16,0 - 17,5	-	-	-	32,0	AF-6-015	32
18	19,0 - 20,5	25,0	AF-5-018	42	32,0	AF-6-018	32
20	21,0 - 22,0	25,0	AF-5-020 ●	44	-	-	-
22	23,0 - 24,5	25,0	AF-5-022	36	33,5	AF-6-022	28
25	26,0 - 27,0	25,0	AF-5-025 ●	40	-	-	-
28	29,0 - 30,5	25,0	AF-5-028	36	35,0	AF-6-028	24
30	31,0 - 33,0	26,0	AF-5-030 ●	32	-	-	-
32	33,0 - 35,0	26,0	AF-5-032 ●	24	-	-	-
35	36,0 - 38,0	27,0	AF-5-035	24	35,0	AF-6-035	18
42	43,5 - 45,5	27,0	AF-5-042	22	36,5	AF-6-042	16
48	49,5 - 51,5	27,5	AF-5-048	16	37,5	AF-6-048	12
54	55,0 - 57,0	28,5	AF-5-054	16	38,0	AF-6-054	12
57	58,0 - 60,0	-	-	-	38,5	AF-6-057 ●	12
60	61,5 - 63,5	29,0	AF-5-060	12	39,0	AF-6-060	10
64	65,0 - 67,5	29,0	AF-5-064 ●	12	39,5	AF-6-064	10
70	71,0 - 73,5	29,5	AF-5-070 ●	12	40,0	AF-6-070	8
76	77,0 - 79,5	30,0	AF-5-076	10	40,5	AF-6-076	8
89	90,5 - 93,0	30,5	AF-5-089	8	41,5	AF-6-089	6
102	105,0 - 108,0	-	-	-	42,5	AF-6-102 ●	6
108	109,5 - 113,0	31,0	AF-5-108	6	42,5	AF-6-108	4
114	116,0 - 120,0	31,5	AF-5-114	6	43,0	AF-6-114	4
125	127,0 - 131,0	31,5	AF-5-125	6	44,0	AF-6-125	4
133	134,0 - 139,0	-	-	-	44,0	AF-6-133 ●	4
140	142,0 - 146,0	32,0	AF-5-140	6	44,5	AF-6-140 ●	4
160	162,0 - 166,0	-	-	-	45,0	AF-6-160 ●	4
168	170,0 - 174,0	32,0	AF-5-168	4	45,0	AF-6-168 ●	4

Längentoleranz für Schläuche ±1,5 %

Dickentoleranz
 AF-1, AF-2: ±1,0 mm
 AF-3, AF-4: ±1,5 mm
 AF-5: ±2,5 mm
 AF-6: ±3,0 mm

● Keine Lagerware. Lieferung auf Anfrage.

AF/ArmaFlex Schläuche selbstklebend



Länge 2,0 m, Farbe schwarz, Tangentialschnitt

Rohr max. Außen- Ø [mm]	Innen-Ø min/ max [mm]	AF-1 Dämmschichtdicke 8,0 mm - 9,5 mm			AF-2 Dämmschichtdicke 11,5 mm - 14,5 mm		
		DSD [mm]	Bestell-Nr.	m/Karton	DSD [mm]	Bestell-Nr.	m/Karton
12	12,0 - 14,5	7,5	AF-1-012-A ○	234	11,0	AF-2-012-A ○	168
15	16,0 - 17,5	8,0	AF-1-015-A ○	192	11,5	AF-2-015-A ○	130
18	19,0 - 20,5	8,0	AF-1-018-A	140	11,5	AF-2-018-A	120
22	23,0 - 24,5	8,5	AF-1-022-A	132	12,0	AF-2-022-A	100
28	29,0 - 30,5	8,5	AF-1-028-A	100	12,5	AF-2-028-A	84
30	31,0 - 33,0	9,0	AF-1-030-A	96	12,5	AF-2-030-A ●	72
35	36,0 - 38,0	9,0	AF-1-035-A	76	13,0	AF-2-035-A	62
42	43,5 - 45,5	9,0	AF-1-042-A	60	13,5	AF-2-042-A	48
48	49,5 - 51,5	9,0	AF-1-048-A	50	13,5	AF-2-048-A	44
54	55,0 - 57,0	9,0	AF-1-054-A	48	13,5	AF-2-054-A	36
60	61,5 - 63,5	9,0	AF-1-060-A	36	14,0	AF-2-060-A	32
64	65,0 - 67,5	-	-	-	14,0	AF-2-064-A	30
70	71,0 - 73,5	-	-	-	14,0	AF-2-070-A	28
76	77,0 - 79,5	9,5	AF-1-076-A	28	14,0	AF-2-076-A	28
89	90,5 - 93,5	9,5	AF-1-089-A ●	22	14,5	AF-2-089-A	22

AF/ArmaFlex Schläuche selbstklebend



Länge 2,0 m, Farbe schwarz, Tangentialschnitt

Rohr max. Außen-Ø [mm]	Innen-Ø min/max [mm]	AF-3 Dämmschichtdicke 13,5 mm - 17,5 mm			AF-4 Dämmschichtdicke 17,0 mm - 22,5 mm		
		DSD [mm]	Bestell-Nr.	m/Karton	DSD [mm]	Bestell-Nr.	m/Karton
15	16,0 - 17,5	13,5	AF-3-015-A	108	17,0	AF-4-015-A	88
18	19,0 - 20,5	14,0	AF-3-018-A	96	17,5	AF-4-018-A	70
22	23,0 - 24,5	14,5	AF-3-022-A	84	18,0	AF-4-022-A	60
28	29,0 - 30,5	15,5	AF-3-028-A	64	19,0	AF-4-028-A	48
35	36,0 - 38,0	16,0	AF-3-035-A	46	19,5	AF-4-035-A	36
42	43,5 - 45,5	16,5	AF-3-042-A	40	20,5	AF-4-042-A	32
48	49,5 - 51,5	16,5	AF-3-048-A	32	21,0	AF-4-048-A	24
54	55,0 - 57,0	17,0	AF-3-054-A	28	21,0	AF-4-054-A	24
60	61,5 - 63,5	17,5	AF-3-060-A	24	21,5	AF-4-060-A	20
64	65,0 - 67,5	-	-	-	21,5	AF-4-064-A •	18
70	70,0 - 73,5	-	-	-	22,0	AF-4-070-A	16
76	77,0 - 79,5	17,5	AF-3-076-A	16	22,0	AF-4-076-A	16
89	90,5 - 93,5	17,5	AF-3-089-A	16	22,5	AF-4-089-A	12

Längentoleranz für Schläuche ±1,5 %

Dickentoleranz AF-1, AF-2: ±1,0 mm
AF-3, AF-4: ±1,5 mm

○ Bei diesem Artikel wird die Selbstklebehaube als Tangentialschnitt ausgeführt.

● Keine Lagerware. Lieferung auf Anfrage.

AF/ArmaFlex Schläuche endlos



Rohr max. Außen-Ø [mm]	Innen-Ø min/max [mm]	AF-1 Dämmschichtdicke 7,0 mm - 8,5 mm			AF-2 Dämmschichtdicke 9,5 mm - 12,5 mm		
		DSD [mm]	Bestell-Nr.	m/Karton	DSD [mm]	Bestell-Nr.	m/Karton
6	7,0 - 8,5	7,0	AF-1-006/E	90	9,5	AF-2-006/E	60
8	9,0 - 10,5	7,0	AF-1-008/E	80	10,0	AF-2-008/E	55
10	11,0 - 12,5	7,5	AF-1-010/E	60	11,0	AF-2-010/E	35
12	13,0 - 14,5	7,5	AF-1-012/E	50	11,0	AF-2-012/E	32
15	16,0 - 17,5	8,0	AF-1-015/E	40	11,5	AF-2-015/E	32
18	19,0 - 20,5	8,0	AF-1-018/E	35	11,5	AF-2-018/E	30
22	23,0 - 24,5	8,5	AF-1-022/E	30	12,0	AF-2-022/E	26
28	29,0 - 30,5	8,5	AF-1-028/E	28	12,5	AF-2-028/E	20

Längentoleranz für Platten ± 1,5 %

Längentoleranz für Schläuche ± 1,5 %

Dickentoleranz ≤ 6 mm: ±1,0 mm
7 - 19 mm: ±1,5 mm
> 19 mm: ±2,0 mm

AF/ArmaFlex Platten



Länge 2,0 m, Breite 0,5 m, Farbe schwarz

Bestell-Nr.	DSD [mm]	m ² /Karton
AF-10MM	10,0	13
AF-13MM	13,0	9
AF-16MM	16,0	8
AF-19MM	19,0	7
AF-25MM	25,0	5
AF-32MM	32,0	4
AF-50MM	50,0	3

Längentoleranz für Platten ±1,5 %

Dickentoleranz für Platten 10-19 mm: ±1,5 mm
>19 mm: ±2,0 mm

Bemerkung Eine 1 m²-Platte kann durch zwei 0,5 m²-Platten ersetzt werden.

AF/ArmaFlex Platten selbstklebend



Länge 2,0 m, Breite 0,5 m, Farbe schwarz

Bestell-Nr.	DSD [mm]	m ² /Karton
AF-10MM/A	10,0	13
AF-13MM/A	13,0	9
AF-19MM/A	19,0	7
AF-25MM/A	25,0	5
AF-32MM/A	32,0	4
AF-50MM/A	50,0	3

Längentoleranz für Platten	±1,5 %
Dickentoleranz für Platten	10 - 19 mm: ±1,5 mm >19 mm: ±2,0 mm
Bemerkung	Eine 1 m ² -Platte kann durch zwei 0,5 m ² -Platten ersetzt werden.

AF/ArmaFlex Platten endlos



Breite 1,0 m, Farbe schwarz

Bestell-Nr.	DSD [mm]	Länge [m]	m ² /Karton
AF-03MM/E	3,0	30	30
AF-06MM/E	6,0	15	15
AF-10MM/E	10,0	10	10
AF-13MM/E	13,0	8	8
AF-16MM/E	16,0	7	7
AF-19MM/E	19,0	6	6
AF-25MM/E	25,0	4	4
AF-32MM/E	32,0	3	3
AF-50MM/E	50,0	5	5

Längentoleranz für Platten	±1,5 %
Dickentoleranz für Platten	3 mm: +1,5 mm 6 mm: ±1,0 mm 7 - 19 mm: ±1,5 mm > 19 mm: ±2,0 mm
Bemerkung	Eine 1 m ² -Platte kann durch zwei 0,5 m ² -Platten ersetzt werden.

AF/ArmaFlex Platten endlos selbstklebend



Breite 1,0 m, Farbe schwarz

Bestell-Nr.	DSD [mm]	Länge [m]	m ² /Karton
AF-03MM/EA	3,0	30	30
AF-06MM/EA	6,0	15	15
AF-10MM/EA	10,0	10	10
AF-13MM/EA	13,0	8	8
AF-16MM/EA	16,0	7	7
AF-19MM/EA	19,0	6	6
AF-25MM/EA	25,0	4	4
AF-32MM/EA	32,0	3	3
AF-50MM/EA	50,0	5	5

Längentoleranz für Platten	±1,5 %
Dickentoleranz für Platten	3 mm: +1,5 mm 6 mm: ±1,0 mm 7 - 19 mm: ±1,5 mm >19 mm: ±2,0 mm
Bemerkung	Eine 1 m ² -Platte kann durch zwei 0,5 m ² -Platten ersetzt werden.

AF/ArmaFlex Streifen selbstklebend



Farbe schwarz

Bestell-Nr.	Breite [mm]	Länge [m]	Dicke [mm]	Rollen/Karton
AF-10MM/E-S100	100,0	10	10	10
AF-10MM/E-S50	50,0	10	10	20
AF-13MM/E-S100	100,0	8	13	10
AF-13MM/E-S50 ●	50,0	8	13	20
AF-19MM/E-S100	100,0	6	19	10
AF-19MM/E-S50	50,0	6	19	20
AF-19MM/E-S75 ●	75,0	6	19	13

Dickentoleranz für Platten 10 - 19 mm: ±1,5 mm

● Keine Lagerware. Lieferung auf Anfrage.

AF/ArmaFlex Bögen, vorgeformt



Farbe schwarz, Elastomere vorgefertigte Bögen

Rohr max. Außen-Ø [mm]	AF-2 Dämmschichtdicke				AF-4 Dämmschichtdicke			
	Bestell-Nr.	Dicke [mm]	Beschreibung	Stück/Karton	Bestell-Nr.	Dicke [mm]	Beschreibung	Stück/Karton
15	AF-2-015-C90 ●	11,5	3 Segmente	3	AF-4-015-C90 ●	17	3 Segmente	3
18	AF-2-018-C90 ●	11,5	3 Segmente	3	AF-4-018-C90 ●	17,5	3 Segmente	3
22	AF-2-022-C90 ●	12	3 Segmente	3	AF-4-022-C90 ●	18	3 Segmente	3
28	AF-2-028-C90 ●	12,5	3 Segmente	3	AF-4-028-C90 ●	19	3 Segmente	3
35	AF-2-035-C90 ●	13,0	3 Segmente	3	AF-4-035-C90 ●	19,5	3 Segmente	3
42	AF-2-042-C90 ●	13,5	3 Segmente	3	AF-4-042-C90 ●	20,5	4 Segmente	3
48	AF-2-048-C90 ●	13,5	3 Segmente	3	AF-4-048-C90 ●	21	4 Segmente	3
54	AF-2-054-C90 ●	13,5	3 Segmente	3	AF-4-054-C90 ●	21	4 Segmente	3
60	AF-2-060-C90 ●	14	3 Segmente	3	AF-4-060-C90 ●	21,5	4 Segmente	3
64	AF-2-064-C90 ●	14	4 Segmente	3	AF-4-064-C90 ●	21,5	4 Segmente	3
76	AF-2-076-C90 ●	14	4 Segmente	3	AF-4-076-C90 ●	22	4 Segmente	3
89	AF-2-089-C90 ●	14,5	4 Segmente	3	AF-4-089-C90 ●	22,5	4 Segmente	3
114	AF-2-114-C90 ●	15	4 Segmente	3	AF-4-114-C90 ●	23,5	4 Segmente	3
140	-	-	-	-	AF-4-140-C90 ●	24,5	4 Segmente	3
168	-	-	-	-	AF-4-168-C90 ●	25	4 Segmente	3

Rohr max. Außen-Ø [mm]	AF-5 Dämmschichtdicke				AF-6 Dämmschichtdicke			
	Bestell-Nr.	Dicke [mm]	Beschreibung	Stück/Karton	Bestell-Nr.	Dicke [mm]	Beschreibung	Stück/Karton
18	AF-5-018-C90 ●	25	3 Segmente	3	AF-6-018-C90 ●	32	3 Segmente	3
22	AF-5-022-C90 ●	25	3 Segmente	3	AF-6-022-C90 ●	33,5	3 Segmente	3
28	AF-5-028-C90 ●	25	4 Segmente	3	AF-6-028-C90 ●	35	4 Segmente	3
35	AF-5-035-C90 ●	27	4 Segmente	3	AF-6-035-C90 ●	35	4 Segmente	3
42	AF-5-042-C90 ●	27	4 Segmente	3	AF-6-042-C90 ●	36,5	4 Segmente	3
48	AF-5-048-C90 ●	27,5	4 Segmente	3	AF-6-048-C90 ●	37,5	4 Segmente	3
54	AF-5-054-C90 ●	28,5	4 Segmente	3	AF-6-054-C90 ●	38	4 Segmente	3
60	AF-5-060-C90 ●	29	4 Segmente	3	-	-	-	-
64	AF-5-064-C90 ●	29	4 Segmente	3	AF-6-064-C90 ●	39,5	4 Segmente	3
76	AF-5-076-C90 ●	30	4 Segmente	3	AF-6-076-C90 ●	40,5	4 Segmente	3
89	AF-5-089-C90 ●	30,5	4 Segmente	3	AF-6-089-C90 ●	41,5	4 Segmente	3
102	-	-	-	-	AF-6-102-C90 ●	42,5	4 Segmente	3
114	AF-5-114-C90 ●	31,5	4 Segmente	3	AF-6-114-C90 ●	43	4 Segmente	3
168	-	-	-	-	AF-6-168-C90 ●	45	4 Segmente	3

Dickentoleranz
 AF-1, AF-2: ± 1,0 mm
 AF-3, AF-4: ± 1,5 mm
 AF-5: ± 2,5 mm
 AF-6: ± 3,0 mm

Bemerkung
 Andere Teile können auf Bestellung produziert werden.

● Keine Lagerware. Lieferung auf Anfrage.

AF/ArmaFlex T-Stücke, vorgeformt



Farbe schwarz, Elastomere vorgefertigte T-Stücke

Rohr max. Außen-Ø [mm]	AF-2 Dämmschichtdicke				AF-4 Dämmschichtdicke			
	Bestell-Nr.	Dicke [mm]	Beschreibung	Stück/Karton	Bestell-Nr.	Dicke [mm]	Beschreibung	Stück/Karton
15	AF-2-015-T90 ●	11,5	2 Segmente	3	AF-4-015-T90 ●	17	2 Segmente	3
18	AF-2-018-T90 ●	11,5	2 Segmente	3	AF-4-018-T90 ●	17,5	2 Segmente	3
22	AF-2-022-T90 ●	12	2 Segmente	3	AF-4-022-T90 ●	18	2 Segmente	3
28	AF-2-028-T90 ●	12,5	2 Segmente	3	AF-4-028-T90 ●	19	2 Segmente	3
35	AF-2-035-T90 ●	13	2 Segmente	3	AF-4-035-T90 ●	19,5	2 Segmente	3
42	AF-2-042-T90 ●	13,5	2 Segmente	3	AF-4-042-T90 ●	20	2 Segmente	3
48	AF-2-048-T90 ●	13,5	2 Segmente	3	AF-4-048-T90 ●	21	2 Segmente	3
54	AF-2-054-T90 ●	13,5	2 Segmente	3	AF-4-054-T90 ●	21	2 Segmente	3
60	AF-2-060-T90 ●	14	2 Segmente	3	AF-4-060-T90 ●	21,5	2 Segmente	3
64	AF-2-064-T90 ●	14	2 Segmente	3	AF-4-064-T90 ●	21,5	2 Segmente	3
76	AF-2-076-T90 ●	14	2 Segmente	3	AF-4-076-T90 ●	22	2 Segmente	3
89	AF-2-089-T90 ●	14,5	2 Segmente	3	AF-4-089-T90 ●	22,5	2 Segmente	3

Rohr max. Außen-Ø [mm]	AF-5 Dämmschichtdicke				AF-6 Dämmschichtdicke			
	Bestell-Nr.	Dicke [mm]	Beschreibung	Stück/Karton	Bestell-Nr.	Dicke [mm]	Beschreibung	Stück/Karton
18	AF-5-018-T90 ●	25	2 Segmente	3	AF-6-018-T90 ●	32	2 Segmente	3
22	AF-5-022-T90 ●	25	2 Segmente	3	AF-6-022-T90 ●	33,5	2 Segmente	3
28	AF-5-028-T90 ●	25	2 Segmente	3	AF-6-028-T90 ●	35	2 Segmente	3
35	AF-5-035-T90 ●	27	2 Segmente	3	AF-6-035-T90 ●	35	2 Segmente	3
42	AF-5-042-T90 ●	27	2 Segmente	3	-	-	-	-
48	AF-5-048-T90 ●	27,5	2 Segmente	3	-	-	-	-
54	AF-5-054-T90 ●	28,5	2 Segmente	3	AF-6-054-T90 ●	38	2 Segmente	
60	AF-5-060-T90 ●	29	2 Segmente	3	-	-	-	-
64	AF-5-064-T90 ●	29	2 Segmente	3	AF-6-064-T90 ●	39,5	2 Segmente	3
76	AF-5-076-T90 ●	30	2 Segmente	3	-	-	-	-
89	AF-5-089-T90 ●	30,5	2 Segmente	3	AF-6-089-T90 ●	41,5	2 Segmente	3

Dickentoleranz
 AF-1, AF-2: ± 1,0 mm
 AF-3, AF-4: ± 1,5 mm
 AF-5: ± 2,5 mm
 AF-6: ± 3,0 mm

Bemerkung
 Andere Teile können auf Bestellung produziert werden.

● Keine Lagerware. Lieferung auf Anfrage.

AF/ArmaFlex Band selbstklebend



Farbe schwarz

Bestell-Nr.	Breite [mm]	Länge [m]	Dicke [mm]	Rollen/Karton
AF-TAPE-MC	50,0	15	3	12
AF-TAPE-MC/6	50,0	15	3	6



ARMAFIX AF

INSTALLIEREN. VERTRAUEN.



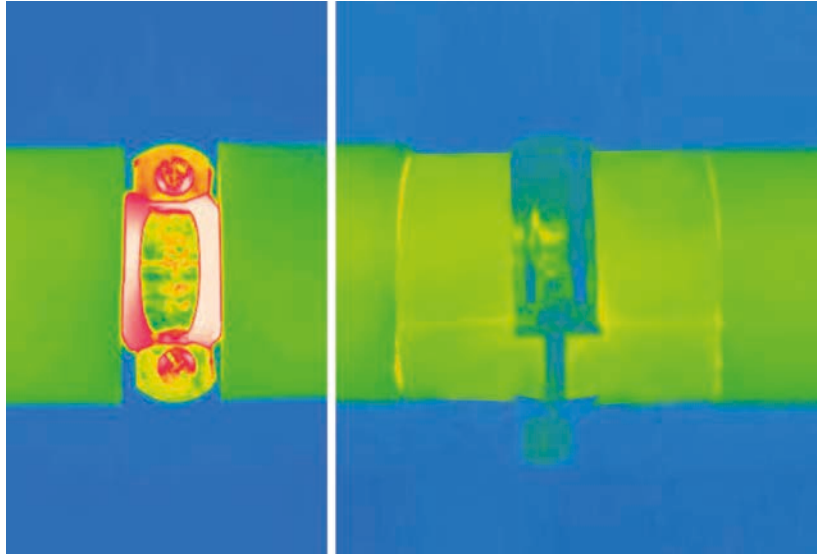
- Verlängerte Garantiezeit mit ArmaFlex
- Flexibel, für mehrere Größen
- Hoher Qualitätsstandard

ARMAFIX AF

Rohrschellen stellen insbesondere bei Kälte­dämmungen eine potentielle Schwachstelle bei den Isolierarbeiten dar. Wenn das Rohr nicht thermisch von der Rohraufhängung getrennt ist, treten Kältebrücken auf und es bildet sich in der Regel Kondensation. Einerseits führt dies zu erhöhten Energieverlusten und andererseits besteht die Gefahr von Korrosionsbildung und dem damit verbundenen Anstieg zusätzlicher Kosten durch Sekundärschäden. Ein direkter Kontakt zwischen dem Rohr und der Halterung sollte daher vermieden werden.

STÄRKT DAS SCHWÄCHSTE GLIED IN DER KETTE

Mit dem ArmaFix AF Rohrträger wird eine wirksame thermische Entkopplung dauerhaft gewährleistet. ArmaFix AF Rohrträger bestehen aus druckfesten lastabtragenden PET-Auflagesegmenten, die in AF/ArmaFlex eingebettet sind. Die an der Außenseite werksseitig bereits mit dem AF/ArmaFlex und den Auflagesegmenten verklebten Aluminiumbleche dienen sowohl als Auflage, als auch als Dampfbremse, die die PET-Segmente sicher vor unzulässiger Durchfeuchtung schützen. Die Längsnaht des ArmaFix AF Rohrträgers ist beidseitig mit einem Selbstklebestreifen versehen, der eine schnelle und sichere Verklebung auch unter Baustellenbedingungen sicherstellt. Mit dem ArmaFix AF Rohrträger wird in 3 Schritten eine schnelle, einfache, aber professionelle Montage erzielt.



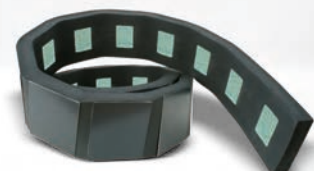
KOMBI-PACK

Die ArmaFix AF Rohrträger sind auch im praktischen Kombi-Pack erhältlich. Dieses beinhaltet zu den Rohrträgern auch passende Schellen.



FLÄCHENTRÄGER

Die ArmaFix AF Flächenträger wurden speziell entwickelt, um die Tragfähigkeit und thermische Entkoppelung von Kanalsystemen sowie die Stabilisierung von Behältern mit Metallummantelung zu gewährleisten. Mit einer Länge von 2 m ist dieses Produkt von Armacell passend für die verschiedenen Kanalgrößen.



Technische Daten - ArmaFix AF

Kurzbeschreibung	Rohr- bzw. Flächenträger zur Vermeidung von Tauwasser an Befestigungspunkten im Kälte- und Klimabereich. Einteilig, thermisch entkoppelt, mit 2 PET-Segmenten und selbstklebendem Verschluss. Alle Abmessungen sind auf die Schläuche/Platten des AF/Armaflex Lieferprogramms abgestimmt.
Materialtyp	PET-Auflagesegmente, einbettet in AF/Armaflex Schlauch- oder Plattenware und mit dieser verklebt. Außenseitige Auflagerschalen aus beschichtetem Aluminiumblech, 0,8 mm dick, das zugleich die äußere Dampfsperre für die PET-Auflagesegmente bewirkt.
Farbe	Dunkelgrau
Spezielle Materialhinweise	Das Schutzpapier der Klebeschicht vom Rohrträger kann Spuren von Silikon enthalten. Fragen Sie unseren Außendienst nach näheren Angaben.
Anwendungen	Thermisch entkoppelte Montagehilfe für Schläuche/Platten in Kühl- und Klimaanlage, die mit AF/Armaflex gedämmt werden sollen.
Hinweise	Bei Verwendung im Bereich von Wechseltemperaturanlagen kann es aufgrund thermischer Längenänderungen zu Zwängungen im Dämmsystem kommen, denen konstruktiv Rechnung getragen werden muss.

Eigenschaft	Wert/Beurteilung	Prüfzeugnis ^{*1}	Überwachung ^{*2}	Besondere Hinweise
Temperaturbereich				
Anwendungsbereich	Obere Anwendungsgrenztemperatur	+ 110 °C	○/●	Prüfung nach EN 14706, EN 14707 und EN 14304
	Untere Anwendungsgrenztemperatur ¹	- 50 °C		
Wärmeleitfähigkeit				
Wärmeleitfähigkeit	Wie AF/Armaflex.		○	Deklariert gemäß EN ISO 13787 Prüfung nach EN 12667 EN ISO 8497
	Wie AF/Armaflex Evo Schläuche			
	Wie AF/Armaflex Evo Platten ≤ 32 mm			
Wasserdampfdiffusionswiderstand				
Wasserdampfdiffusionswiderstand	Wie AF/Armaflex.		○	Prüfung nach EN 12086 und EN 13469
	Wie AF/Armaflex Evo			
Brandverhalten				
Baustoffklasse	Euroklasse		○	Klassifiziert gemäß EN 13501-1 Prüfung nach EN 13823 EN ISO 11925-2
	Im Systemverbund mit AF/Armaflex			
	Im Systemverbund mit AF/Armaflex Evo			
Praktisches Brandverhalten	Selbstverlöschend, nicht tropfend, leitet kein Feuer			
Akustische Eigenschaften				
Reduzierung der Körperschallübertragung	in Komb. mit AF/ArmaFlex		EU 7282 EU 7283	Getestet gem. DIN EN ISO 3822-1
	in Komb. mit SH/ArmaFlex			
Dichte	95 - 105 kg/m ³ (Rohrauflegesegmente)			
Lagerung und Haltbarkeit	Produkte mit Selbstklebeverschluss sind innerhalb von 3 Jahren zu verarbeiten.			Kann in trockenen, sauberen Räumen bei normaler Luftfeuchte (50% bis 70%) und Raumtemperatur (0 °C - 35 °C) gelagert werden.

1. Bei Temperaturen unter -50 °C fragen Sie bitte unseren Kundenservice nach den entsprechenden technischen Informationen.

*1 Weitere Dokumente wie Prüfzeugnisse, Zulassungen und ähnliches können unter Nennung der angegebenen Registriernummer angefordert werden.

*2 ●: Offizielle Überwachung durch unabhängige Institute und/oder Prüfbehörden
○: Werkseigene Produktionskontrolle

Alle Daten und technischen Informationen basieren auf Ergebnissen, die unter typischen Anwendungsbedingungen erzielt wurden. Empfänger dieser Informationen sollten in ihrem eigenen Interesse und auf eigene Verantwortung rechtzeitig mit uns klären, ob die Daten und Informationen für den beabsichtigten Anwendungsbereich anwendbar sind. Installationsanweisungen finden Sie in unserem Armaflex Montagehandbuch. Bitte wenden Sie sich an unseren Außendienst, bevor Sie Edelstähle dämmen. Zur Gewährleistung einer ordnungsgemäßen Installation muss Armaflex Kleber 520 verwendet werden. Einige Kühlmittel können Austrittstemperaturen über +110 °C erreichen; fragen Sie bitte unseren Außendienst nach weiteren Informationen. Bei Anwendung im Freien sollte Armaflex innerhalb von 3 Tagen geschützt werden, etwa mit Armafinish Farbe oder einer Arma-Chek-Ummantelung.

Technische Daten - ArmaFix

Kurzbeschreibung	Rohrschelle mit Schnellspanner und einer Kombimutter zur Montage.
Materialtyp	Stahl mit einer elektrolytischen Zinkbeschichtung, die die Schelle vor Korrosion schützt.
Farbe	silber
Spezielle Materialhinweise	Die Schellen werden mit einer Mutter zur Befestigung geliefert.
Anwendungen	Zur Vermeidung von Wärmebrücken in Kälte- und Klimaanlage, bei Anwendung von Armaflex.

Eigenschaft	Wert/Beurteilung
Brandverhalten	
Sonstiges	Keine Dämmschicht in der Schelle / Rohrbefestigung, die das Brandverhalten der Schelle selbst beeinträchtigt.
Sonstige technische Eigenschaften	
Schraubengewinde	M 8 / M 10 Kombimutter
Spannschrauben	M 6 und M 8
Rohrschelle	Breite 20 bis 30 mm; Dicke 1,5 bis 3,0 mm

Alle Daten und technischen Informationen basieren auf Ergebnissen, die unter typischen Anwendungsbedingungen erzielt wurden. Empfänger dieser Informationen sollten in ihrem eigenen Interesse und auf eigene Verantwortung rechtzeitig mit uns klären, ob die Daten und Informationen für den beabsichtigten Anwendungsbereich anwendbar sind.

ArmaFix AF Rohrträger Kombi-Packs



Rohrträger inklusive Rohrschelle. Speziell entwickelt für die Nutzung mit AF/Armaflex

Rohr max. Außen-Ø [mm]	AF-2 Dämmschichtdicke 11,0 mm - 14,5 mm			AF-4 (AF-3)* Dämmschichtdicke 15,5 mm - 22,5 mm		
	max. zulässiger Schellenabstand [m]	Bestell-Nr.	Stück/Karton	max. zulässiger Schellenabstand [m]	Bestell-Nr.	Stück/Karton
10	2,00	FX-2-10/12K	32	2,00	FX-4(3)-10/12K	26
12	2,00	FX-2-10/12K	32	2,00	FX-4(3)-10/12K	26
15	2,00	FX-2-15/18K	24	2,00	FX-4(3)-15/18K	24
18	2,00	FX-2-15/18K	24	2,00	FX-4(3)-15/18K	24
22	2,75	FX-2-22/25K	24	2,75	FX-4(3)-22/25K	12
25	2,75	FX-2-22/25K	24	2,75	FX-4(3)-22/25K	12
28	3,00	FX-2-28/30K	16	3,00	FX-4(3)-28/30K	12
30	3,00	FX-2-28/30K	16	3,00	FX-4(3)-28/30K	12
35	3,50	FX-2-35/38K	12	3,50	FX-4(3)-35/38K	12
38	3,50	FX-2-35/38K	12	3,50	FX-4(3)-35/38K	12
42	3,75	FX-2-42/45K	12	3,75	FX-4(3)-42/45K	12
45	3,75	FX-2-42/45K	12	3,75	FX-4(3)-42/45K	12
48	4,25	FX-2-48K	12	4,25	FX-4(3)-48K	12
54	4,25	FX-2-54/57K	12	4,25	FX-4(3)-54/57K	16
57	4,25	FX-2-54/57K	12	4,25	FX-4(3)-54/57K	16
60	4,75	FX-2-60/64K	10	4,75	FX-4(3)-60/64K	12
64	4,75	FX-2-60/64K	10	4,75	FX-4(3)-60/64K	12
70	4,75	FX-2-70K	16	4,75	FX-4(3)-70K	12
76	5,50	FX-2-76/80K	12	5,50	FX-4(3)-76/80K	18
80	5,50	FX-2-76/80K	12	5,50	FX-4(3)-76/80K	18
89	6,00	FX-2-89K	8	6,00	FX-4(3)-89K	14

Rohr max. Außen-Ø [mm]	AF-6 Dämmschichtdicke 32,0 mm - 45,0 mm					
	max. zulässiger Schellenabstand [m]	Bestell-Nr.	Stück/Karton			
15	2,00	FX-6-15/18K	20	-	-	-
18	2,00	FX-6-15/18K	20	-	-	-
22	2,75	FX-6-22/25K	18	-	-	-
25	2,75	FX-6-22/25K	18	-	-	-
28	3,00	FX-6-28/30K	12	-	-	-
30	3,00	FX-6-28/30K	12	-	-	-
35	3,50	FX-6-35/38K	12	-	-	-
38	3,50	FX-6-35/38K	12	-	-	-
42	3,75	FX-6-42/45K	12	-	-	-
45	3,75	FX-6-42/45K	12	-	-	-
48	4,25	FX-6-48K	12	-	-	-
54	4,25	FX-6-54/57K	8	-	-	-
57	4,25	FX-6-54/57K	8	-	-	-
60	4,75	FX-6-60/64K	10	-	-	-
64	4,75	FX-6-60/64K	10	-	-	-
70	4,75	FX-6-70K	9	-	-	-
76	5,50	FX-6-76/80K	6	-	-	-
80	5,50	FX-6-76/80K	6	-	-	-
89	6,00	FX-6-89K	4	-	-	-

Bemerkung	Rohrträger für Kunststoff- und Edelstahlrohre auf Anfrage.
Technische Eigenschaften	* geeignet für Verwendung mit Schläuchen der Dämmschichtdicken AF-3 und AF-4
Bestimmungen	(1) gemäß DIN 1988

ArmaFix AF Rohrträger und Rohrschellen



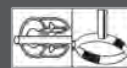
Rohr max. Außen-Ø [mm]	Armaflex Schlauch Nenn-Ø [mm]	max. zulässiger Schellen- abstand [m]	AF-2 Dämmschichtdicke 9,5 mm - 16,0 mm				Rohrschellen AF-2	
			Bestell-Nr.	Außen-Ø [mm]	Länge [mm]	Stück/Karton	Bestell-Nr.	Stück/Karton
10	10	2,00	FX-2-10/12	34	45	32	PCX 025/030	25
12	10	2,00	FX-2-10/12	36	45	32	PCX 025/030	25
15	15	2,00	FX-2-15/18	40	45	32	PCX 033/037	25
18	15	2,00	FX-2-15/18	43	45	32	PCX 033/037	25
22	22	2,75	FX-2-22/25	47	45	32	PCX 042/046	25
25	22	2,75	FX-2-22/25	50	45	32	PCX 042/046	25
28	28	3,00	FX-2-28/30	53	45	32	PCX 047/052	25
30	28	3,00	FX-2-28/30	56	45	32	PCX 047/052	25
35	35	3,50	FX-2-35/38	61	50	28	PCX 054/058	25
38	35	3,50	FX-2-35/38	65	50	28	PCX 054/058	25
42	42	3,75	FX-2-42/45	69	50	28	PCX 063/068	25
45	42	3,75	FX-2-42/45	72	50	28	PCX 063/068	25
48	48	4,25	FX-2-48	76	55	28	PCX 068/073	10
54	54	4,25	FX-2-54/57	82	55	28	PCX 072/080	10
57	54	4,25	FX-2-54/57	85	55	28	PCX 072/080	10
60	60	4,75	FX-2-60/64	89	65	24	PCX 082/085	10
64	60	4,75	FX-2-60/64	92	65	24	PCX 082/085	10
70	70	4,75	FX-2-70	98	65	24	PCX 092/099	10
76	76	5,50	FX-2-76/80	105	75	20	PCX 099/103	10
80	76	5,50	FX-2-76/80	109	75	20	PCX 099/103	10
89	89	6,00	FX-2-89	118	95	16	PCX 112/118	10
102	102	6,00	FX-2-102/108	134	95	16	PCX 133/137	10
108	102	6,00	FX-2-102/108	141	95	16	PCX 133/137	10
114	114	6,00	FX-2-110/114	144	115	12	PCX 137/142	10
125	125	6,00	FX-2-125	158	115	12	PCX 145/152	10
133	133	6,00	FX-2-133/140	165	115	12	PCX 159/164	10
140	133	6,00	FX-2-133/140	172	115	12	PCX 159/164	10
160	160	6,00	FX-2-160	193	115	9	PCX 190	10
165	-	6,00	FX-2-165/168 ¹	198	125	9	PCX 199	10
168	-	6,00	FX-2-165/168 ¹	201	125	9	PCX 199	10

ArmaFix AF Rohrträger und Rohrschellen



Rohr max. Außen-Ø [mm]	Armaflex Schlauch Nenn-Ø [mm]	max. zulässiger Schellenabstand [m]	AF-4 (AF-3)* Dämmschichtdicke 15,5 mm - 25,0 mm				Rohrschellen AF-4 (AF-3)*	
			Bestell-Nr.	Außen-Ø [mm]	Länge [mm]	Stück/Karton	Bestell-Nr.	Stück/Karton
10	10	2,00	FX-4(3)-10/12	46	55	28	PCX 042/046	25
12	10	2,00	FX-4(3)-10/12	48	55	28	PCX 042/046	25
15	15	2,00	FX-4(3)-15/18	52	55	28	PCX 042/046	25
18	15	2,00	FX-4(3)-15/18	55	55	28	PCX 042/046	25
22	22	2,75	FX-4(3)-22/25	60	55	28	PCX 054/058	25
25	22	2,75	FX-4(3)-22/25	64	55	28	PCX 054/058	25
28	28	3,00	FX-4(3)-28/30	66	55	28	PCX 063/068	25
30	28	3,00	FX-4(3)-28/30	70	55	28	PCX 063/068	25
35	35	3,50	FX-4(3)-35/38	74	65	24	PCX 068/073	10
38	35	3,50	FX-4(3)-35/38	79	65	24	PCX 068/073	10
42	42	3,75	FX-4(3)-42/45	85	65	24	PCX 072/080	10
45	42	3,75	FX-4(3)-42/45	88	65	24	PCX 072/080	10
48	48	4,25	FX-4(3)-48	91	65	24	PCX 082/085	10
54	54	4,25	FX-4(3)-54/57	98	65	24	PCX 088/092	10
57	54	4,25	FX-4(3)-54/57	101	65	24	PCX 088/092	10
60	60	4,75	FX-4(3)-60/64	105	75	20	PCX 099/103	10
64	60	4,75	FX-4(3)-60/64	109	75	20	PCX 099/103	10
70	70	4,75	FX-4(3)-70	116	75	20	PCX 108/112	10
76	76	5,50	FX-4(3)-76/80	122	85	16	PCX 112/118	10
80	76	5,50	FX-4(3)-76/80	127	85	16	PCX 112/118	10
89	89	6,00	FX-4(3)-89	136	100	12	PCX 133/137	10
102	102	6,00	FX-4(3)-102/108	149	100	12	PCX 137/142	10
108	102	6,00	FX-4(3)-102/108	156	100	12	PCX 137/142	10
114	114	6,00	FX-4(3)-110/114	162	115	12	PCX 145/152	10
125	125	6,00	FX-4(3)-125	173	115	12	PCX 168/173	10
133	133	6,00	FX-4(3)-133/140	183	115	12	PCX 190	10
140	133	6,00	FX-4(3)-133/140	189	115	12	PCX 190	10
160	160	6,00	FX-4(3)-160	210	115	6	PCX 206	10
165	-	6,00	FX-4(3)-165/168 ¹	216	125	6	PCX 222	10
168	-	6,00	FX-4(3)-165/168 ¹	219	125	6	PCX 222	10
204	-	6,00	FX-4(3)-204 ¹	255	170	4	-	-
216	-	6,00	FX-4(3)-216/219 ¹	267	170	4	-	-
219	-	6,00	FX-4(3)-216/219 ¹	270	170	4	-	-
254	-	6,00	FX-4(3)-254 ¹	305	170	3	-	-
267	-	6,00	FX-4(3)-267/273 [●]	318	170	3	-	-
273	-	6,00	FX-4(3)-267/273 [●]	324	170	3	-	-
306	-	6,00	FX-4(3)-306 ^{●1}	357	215	1	-	-
324	-	4,50	FX-4(3)-324 [●]	375	215	1	-	-
356	-	4,20	FX-4(3)-356 ^{●1}	407	215	6	-	-
406	-	4,20	FX-4(3)-406 ¹	457	215	6	-	-
475	-	3,70	FX-4(3)-457 ^{●1}	508	215	4	-	-
508	-	3,40	FX-4(3)-508 ^{●1}	559	215	4	-	-
610	-	2,90	FX-4(3)-610 ^{●1}	661	215	2	-	-

ArmaFix AF Rohrträger und Rohrschellen



Rohr max. Außen-Ø [mm]	Armaflex Schlauch Nenn-Ø [mm]	max. zulässiger Schellenabstand [m]	AF-6 Dämmschichtdicke 32,0 mm - 45,0 mm				Rohrschellen AF-6	
			Bestell-Nr.	Außen-Ø [mm]	Länge [mm]	Stück/Karton	Bestell-Nr.	Stück/Karton
10	10	2,00	FX-6-10/12	68	75	20	PCX 063/068	25
12	10	2,00	FX-6-10/12	71	75	20	PCX 063/068	25
15	15	2,00	FX-6-15/18	74	75	20	PCX 068/073	10
18	15	2,00	FX-6-15/18	77	75	20	PCX 068/073	10
22	22	2,75	FX-6-22/25	80	75	20	PCX 072/080	10
25	22	2,75	FX-6-22/25	84	75	20	PCX 072/080	10
28	28	3,00	FX-6-28/30	91	75	20	PCX 082/085	10
30	28	3,00	FX-6-28/30	95	75	20	PCX 082/085	10
35	35	3,50	FX-6-35/38	104	85	16	PCX 099/103	10
38	35	3,50	FX-6-35/38	109	85	16	PCX 099/103	10
42	42	3,75	FX-6-42/45	113	85	16	PCX 099/103	10
45	42	3,75	FX-6-42/45	116	85	16	PCX 099/103	10
48	48	4,25	FX-6-48	119	85	16	PCX 112/118	10
54	54	4,25	FX-6-54/57	126	85	16	PCX 112/118	10
57	54	4,25	FX-6-54/57	129	85	16	PCX 112/118	10
60	60	4,75	FX-6-60/64	134	100	12	PCX 133/137	10
64	60	4,75	FX-6-60/64	137	100	12	PCX 133/137	10
70	70	4,75	FX-6-70	144	100	12	PCX 137/142	10
76	76	5,50	FX-6-76/80	152	115	12	PCX 137/142	10
80	76	5,50	FX-6-76/80	156	115	12	PCX 137/142	10
89	89	6,00	FX-6-89	167	125	12	PCX 159/164	10
102	102	6,00	FX-6-102/108	179	125	12	PCX 190	10
108	102	6,00	FX-6-102/108	188	125	12	PCX 190	10
114	114	6,00	FX-6-110/114	196	145	12	PCX 199	10
125	125	6,00	FX-6-125	207	145	12	PCX 206	10
133	133	6,00	FX-6-133/140	219	145	8	PCX 231	10
140	133	6,00	FX-6-133/140	225	145	8	PCX 231	10
160	160	6,00	FX-6-160	248	145	6	PCX 249	10
165	-	6,00	FX-6-165/168	254	165	5	PCX 259	10
168	-	6,00	FX-6-165/168	257	165	5	PCX 259	10
204	-	6,00	FX-6-204 ¹	305	215	3	-	-
216	-	6,00	FX-6-216/219 ● ¹	317	215	1	-	-
219	-	6,00	FX-6-216/219 ● ¹	320	215	1	-	-
254	-	6,00	FX-6-254 ● ¹	355	215	1	-	-
267	-	6,00	FX-6-267/273 ● ¹	368	215	1	-	-
273	-	6,00	FX-6-267/273 ● ¹	374	215	1	-	-
306	-	6,00	FX-6-306 ● ¹	407	215	6	-	-
324	-	4,50	FX-6-324 ● ¹	425	215	6	-	-
356	-	4,20	FX-6-356 ● ¹	457	215	6	-	-
406	-	4,20	FX-6-406 ● ¹	507	215	2	-	-
457	-	3,70	FX-6-457 ● ¹	558	215	2	-	-
508	-	3,40	FX-6-508 ● ¹	609	215	2	-	-
610	-	2,90	FX-6-610 ● ¹	711	215	2	-	-

Bemerkung Rohrträger für Kunststoff- und Edelstahlrohre auf Anfrage.
Außen-Ø= Einbau-Ø

Technische Eigenschaften AF-4 (AF-3) Rohrträger sind geeignet für Verwendung mit Schläuchen der Dämmschichtdicken AF-3 und AF-4

Bestimmungen Max. zulässige Entfernung in m nach DIN 1988

● Keine Lagerware. Lieferung auf Anfrage.

¹ Platten

ArmaFix AF Flächenträger



Bestell-Nr.	DSD [mm]	Breite [mm]	Länge [m]	Stück/Karton
AS-13 MM	13,0	100,0	2	7
AS-19 MM	19,0	100,0	2	5
AS-25 MM	25,0	100,0	2	4
AS-32 MM ●	32,0	100,0	2	3
AS-50 MM ●	50,0	100,0	2	2

● Keine Lagerware. Lieferung auf Anfrage.



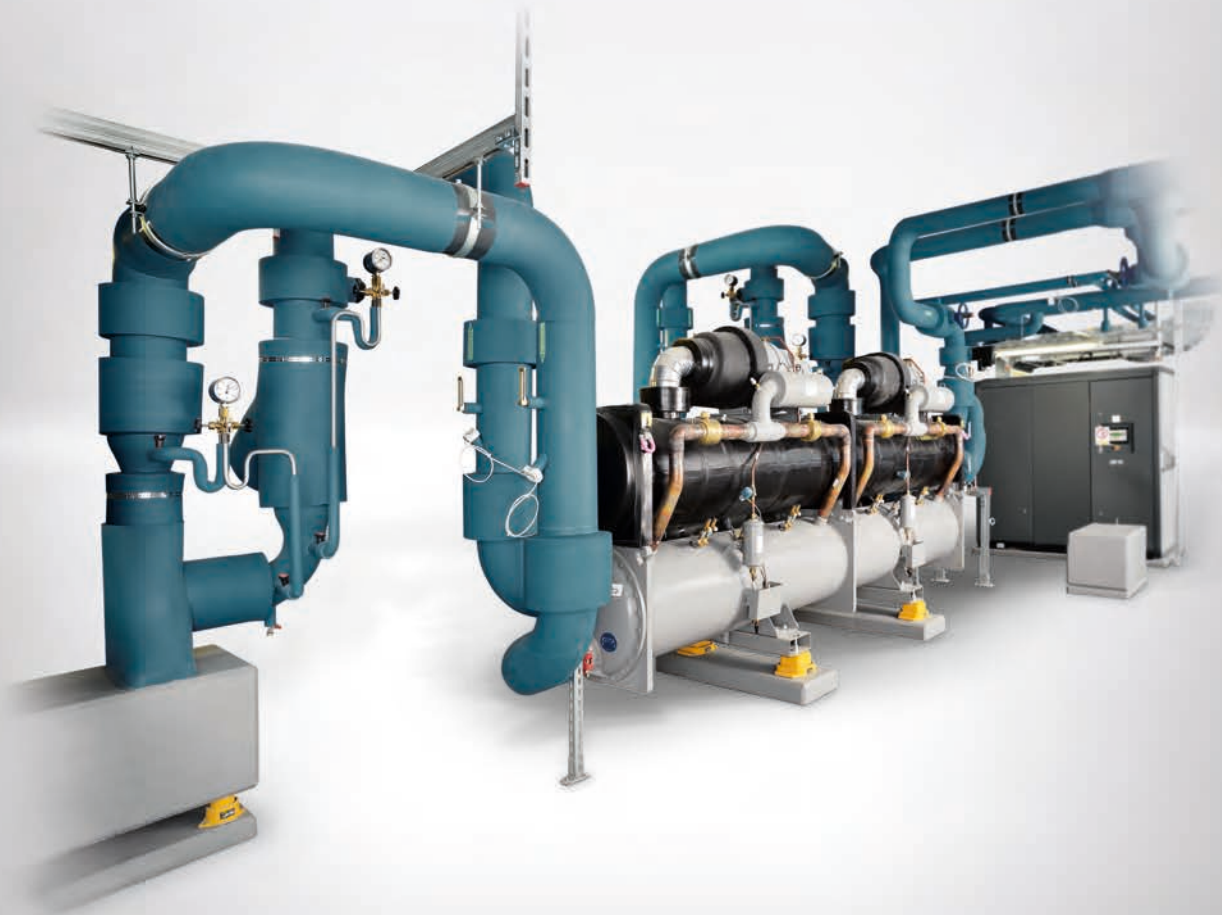
Rohrschellen	
Bestell-Nr.	Stück/Karton
PCX 025/030	25
PCX 033/037	25
PCX 038/041	25
PCX 042/046	25
PCX 047/052	25
PCX 054/058	25
PCX 059/063	25
PCX 063/068	25
PCX 068/073	10
PCX 072/080	10
PCX 082/085	10
PCX 088/092	10
PCX 092/099	10
PCX 099/103	10
PCX 108/112	10
PCX 112/118	10
PCX 125/130	10
PCX 133/137	10
PCX 137/142	10
PCX 145/152	10
PCX 159/164	10
PCX 164/169	10
PCX 168/173	10
PCX 190	10
PCX 199	10
PCX 206	10
PCX 222	10
PCX 231 ●	10
PCX 249 ●	10
PCX 259	10

● Keine Lagerware. Lieferung auf Anfrage.

 **armacell**[®]

ARMAFLEX ULTIMA

INSTALLIEREN. VERTRAUEN.



- Die beste flexible Dämmung mit niedriger Rauchdichte im Brandfall
- Erfüllt die Anforderungen nachhaltiger Bauweise
- Integration in Komplettsystem mit Klebern und isolierten Rohrträgern

EPD
Environmental Product Declaration



ARMAFLEX ULTIMA

Mit ArmaFlex Ultima hat Armacell einen neuen Sicherheitsstandard in der technischen Isolierung geschaffen. Die auf der patentierten Armaprene-Technologie basierende Schaumqualität ist die weltweit erste flexible technische Dämmung mit der Brandklasse B_L-s1, d0.

- Schläuche mit 32 mm Dämmschichtdicke
- Platten mit 32 mm Dämmschichtdicke
- ArmaFlex SF Reiniger

**Europäisches
Patent**
Nr. 2 261 305

PATENTED



LÖSEMITTELFREIES ZUBEHÖR FÜR EIN NACHHALTIGES DÄMMSYSTEM

Neben dem ArmaFlex Ultima 700 Kleber bietet Armacell auch einen lösungsmittelfreien Kleber an. ArmaFlex Ultima SF990 erfüllt die erhöhten Anforderungen der Green Building Programme an die Umwelt- und Gesundheitsfreundlichkeit der eingesetzten Baustoffe. Ganz neu im Zubehörsystem ist ein lösemittelfreier Spezialreiniger: der ArmaFlex SF Reiniger kann zur Reinigung verschmutzter Oberflächen technischer Installationen aber auch zur Reinigung von Dämmstoffoberflächen, genutzt werden. Zur gezielten und sparsamen Dosierung wird der Reiniger in einer praktischen Sprühflasche angeboten.



1 - NEUER SICHERHEITSSTANDARD IN DER TECHNISCHEN ISOLIERUNG

ARMAFLEX ULTIMA

Tödlich sind bei einem Brand in der Regel nicht die Flammen, sondern der Rauch. 95 % der Brandtoten sind Rauchtote. Eine geringe Rauchdichte kann im Brandfall für eingeschlossene Menschen über Leben und Tod entscheiden. Mit der neuartigen, patentierten Armaprene-Technologie ist es Armacell gelungen, den Zielkonflikt zwischen einer hohen Flammwidrigkeit und einer minimalen Rauchentwicklung zu lösen. ArmaFlex Ultima erzielt die Brandklasse B_L-s1, d0. Der schwerentflammbare Dämmstoff entwickelt im Vergleich zu einem Standardelastomer 10mal weniger Rauch.



2 - NACHHALTIGEM BAUEN GEHÖRT DIE ZUKUNFT

Als bislang einziger Hersteller flexibler technischer Dämmstoffe veröffentlicht Armacell Umweltproduktdeklarationen die auf einer unabhängig erhobenen Ökobilanz basieren. Umweltproduktdeklarationen (Environmental Product Declarations, EPD) stellen die Umweltwirkungen von Bauprodukten transparent, unabhängig und nachvollziehbar dar und liefern detaillierte Informationen mit belastbaren Zahlen und Daten. Als "Nachhaltigkeitspass" bilden EPDs die Grundlage für die Planung zertifizierter Gebäude gemäß Gebäude-Zertifizierungssystemen wie LEED, BREEAM, HQE oder DGNB.

3 - JÜRGEN SAALFELD, ISOLIERER, SCHMENGLER DÄMMTECHNIK GMBH, DEUTSCHLAND

"Wir haben zur Kälte­dämmung in der deutschen Vertriebszentrale von Yara erstmals das neue ArmaFlex Ultima von Armacell eingesetzt. ArmaFlex Ultima entwickelt im Fall eines Brandes 10 mal weniger Rauch als herkömmliche flexible Isoliermaterialien und ist damit das sicherste Produkt zur Dämmung von Kälteanlagen. Der Schaumstoff ist sehr flexibel, aber dennoch fester und formstabiler als andere Kautschuk-Dämmstoffe. Es lässt sich sehr gut und sauber schneiden und verkleben."

Technische Daten - ArmaFlex Ultima

Kurzbeschreibung	Flexibler, geschlossenzelliger Schaumstoff auf Basis eines patentierten synthetischen Kautschuks mit verbesserten feuerhemmenden Eigenschaften, geringer Rauchentwicklung und einer geschlossenzelligen Materialstruktur. Geeignet für den Einsatz in Kälte- und Klimaanlage, Heizung- und Sanitärbereich, verfahrenstechnischen Anlagen sowie in definierten industriellen Anwendungen.
Materialtyp	Elastomerschaum auf Basis synthetischen Kautschuks; Werkmäßig hergestellter flexibler Elastomerschaum (FEF) gemäß EN 14304 mit der patentierten Armaprene® Technologie; US Patent Nr. 8,163,811, EU Patent Nr. 2 261 305.
Farbe	Dunkelblau
Spezielle Materialhinweise	Selbstklebebeschichtung: Haftkleber-Beschichtung auf modifizierter Acrylat-Basis mit Gitternetzstruktur und einer Abdeckung aus Polyethylen-Folie. Die Schutzfolie der Klebeschicht von selbstklebenden Produkten kann Spuren von Silikon enthalten.
Anwendungen	Dämmung / Schutz von Rohren, Luftkanälen und Behältern(inkl. Rohrbogen, Armaturen, Flanschen) zur Verhinderung von Tauwasser und Energieeinsparung. Selbstklebende Schläuche müssen zusätzlich mit ArmaFlex Ultima Tape gesichert werden.
Besonderheiten	Minimale Rauchentwicklung
Sicherheit und Umwelt	Erfüllt die Anforderungen an nachhaltiges Bauen in Kombination mit ArmaFlex Ultima SF990 Kleber wie z.B. LEED. Typ III Umweltdeklaration (EPD); Deklarationsnummer "EPD-ARM-20200218-IBB1-EN", Institut Bauen und Umwelt e.V. (IBU)
Hinweise	Die Leistungserklärung ist gemäß Artikel 7(3) der EU-Verordnung Nr. 305/2011 auf unserer Homepage verfügbar: www.armacell.com/DoP

Eigenschaft	Wert/Beurteilung	Prüfzeugnis ¹	Überwachung ²	Besondere Hinweise
Temperaturbereich				
Anwendungsbereich	Obere Anwendungsgrenztemperatur +110 °C Untere Anwendungsgrenztemperatur ¹ -50 °C (-200 °C)	(+ 85 °C Bei vollflächiger Verklebung von Platte oder Band auf dem Objekt.) EU 5846	o/●	Geprüft gemäß EN 14706, EN 14707 und EN 14304
Wärmeleitfähigkeit				
Wärmeleitfähigkeit	$\vartheta_m \pm 0 \text{ °C}$ $\lambda \leq 0,040 \text{ W/(m} \cdot \text{K)}$	$\lambda =$ $> 0 \text{ °C: } [40 + 0,1 \cdot \vartheta_m + 0,0009 \cdot \vartheta_m^2]/1000$ $\leq 0 \text{ °C: } [41,25 + 0,1 \cdot \vartheta_m - (\vartheta_m+50)^2 \cdot 0,0005]/1000$	EU 5846	o/● Geprüft gemäß EN ISO 13787 Getestet gemäß EN 12667 EN ISO 8497
Wasserdampfdiffusionswiderstand				
Wasserdampfdiffusionswiderstand	$\mu \geq 7.000$	EU 5846	o/●	Geprüft gemäß EN 12086, EN 13469
Brandverhalten				
Baustoffklasse	Schläuche, Schläuche selbstklebend, offene Schläuche (bis 300 mm gedämmtem \varnothing_a) Platten, Platten selbstklebend Selbstklebendes Band	B ₁ -s1,d0 B-s2,d0 B-s1,d0	EU 5846	o/● Klassifiziert nach EN 13501-1 Geprüft gemäß EN 13823 und EN ISO 11925-2
Sonstige Brandklasse	Schiffsbau	schwerentflammbar - 2010 FTP-Code	D 5243 D 5555 EU 5954	o/● Klassifiziert gemäß MED 96/98/EC, MODULE D, Getestet gemäß IMO Resolution
Praktisches Brandverhalten	Selbstverlöschend, nicht tropfend, leitet kein Feuer, niedrige Rauchdichte			
Bauteil-Feuerwiderstand	EI 30 - EI 120		EU 5846 EU 5584	o/● Klassifiziert gemäß EN 13501-2 Getestet gemäß EN 1366-3
Sonstiges	FM zugelassen		D 5192	o/● FM: Getestet gemäß UBC26-3, Klasse Nr. 4924
Abmessungen und Toleranzen	Gemäß EN 14304, Tabelle 1		EU 5846	o/● Getestet gemäß EN 822, EN 823, EN 13467
UV-Beständigkeit ²	Armaflex Ultima sollte nicht direktem und indirektem UV-Licht ausgesetzt werden. Im Falle, dass UV-Schutz erforderlich ist, ist es empfehlenswert, Ummantelungssysteme wie z. B. Okabell für den Außeneinsatz und Okatherm für den Innenbereich zu verwenden.		TB 142	
Lagerung und Haltbarkeit	Selbstklebende Schläuche, selbstklebende Platten, selbstklebendes Band: 1 Jahr Lagerung in trockenen, sauberen Räumen bei normaler relativer Luftfeuchtigkeit (50-70%) und Umgebungstemperatur (0-35 °C).			
Antimikrobielles Verhalten	Kein Pilzwachstum feststellbar.		D 5961	Prüfung gemäß EN ISO 846 (VDI 6022)

1. Bei Temperaturen unter -50 °C fragen Sie bitte unseren Kundenservice nach den entsprechenden technischen Informationen.

2. Bei Anwendungen mit UV-Belastung muss Armaflex innerhalb von 3 Tagen mit einer Ummantelung geschützt werden.

*1 Weitere Dokumente wie Prüfzeugnisse, Zulassungen und ähnliches können unter Nennung der angegebenen Registriernummer angefordert werden.

Technische Daten - ArmaFlex Ultima

*2 ●: Offizielle Überwachung durch unabhängige Institute und/oder Prüfbehörden
○: Werkseigene Produktionskontrolle

Alle Daten und technischen Informationen basieren auf Ergebnissen, die unter typischen Anwendungsbedingungen erzielt wurden. Empfänger dieser Informationen sollten in ihrem eigenen Interesse und auf eigene Verantwortung rechtzeitig mit uns klären, ob die Daten und Informationen für den beabsichtigten Anwendungsbereich anwendbar sind. Installationsanweisungen finden Sie in unserem Armaflex Montagehandbuch. Bitte wenden Sie sich an unseren Außendienst, bevor Sie Edelstahl isolieren. Einige Kühlmittel können Austrittstemperaturen über +110 °C erreichen; fragen Sie bitte unseren Außendienst nach weiteren Informationen.

ArmaFlex Ultima Schläuche



Länge 2,0 m, Farbe blau, B_L-s1,d0

Rohr max. Außen-Ø [mm]	9,0 mm Dämmschichtdicke		13,0 mm Dämmschichtdicke	
	Bestell-Nr.	m/Karton	Bestell-Nr.	m/Karton
6	-	-	UD-13X006	164
10	-	-	UD-13X010	140
12	UD-09X012 ●	192	UD-13X012	130
15	UD-09X015	180	UD-13X015	112
18	UD-09X018	150	UD-13X018	98
22	UD-09X022	124	UD-13X022	88
28	UD-09X028	96	UD-13X028	64
35	UD-09X035	70	UD-13X035	56
42	UD-09X042	56	UD-13X042	48
48	UD-09X048	52	UD-13X048	40
54	UD-09X054	42	UD-13X054	36
60	UD-09X060	40	UD-13X060	28
64	UD-09X064 ●	28	UD-13X064 ●	26
76	UD-09X076	32	UD-13X076	24
89	UD-09X089	24	UD-13X089	18

Rohr max. Außen-Ø [mm]	19,0 mm Dämmschichtdicke		25,0 mm Dämmschichtdicke	
	Bestell-Nr.	m/Karton	Bestell-Nr.	m/Karton
10	UD-19X010	92	-	-
12	UD-19X012	84	-	-
15	UD-19X015	64	-	-
18	UD-19X018	58	UD-25X018	46
22	UD-19X022	56	UD-25X022	36
28	UD-19X028	40	UD-25X028	36
35	UD-19X035	40	UD-25X035	28
42	UD-19X042	24	UD-25X042	24
48	UD-19X048	24	UD-25X048	20
54	UD-19X054	24	UD-25X054	18
60	UD-19X060	16	UD-25X060	18
64	UD-19X064	16	UD-25X064	16
76	UD-19X076	16	UD-25X076	12
89	UD-19X089	16	UD-25X089	12

Rohr max. Außen-Ø [mm]	32,0 mm Dämmschichtdicke			
	Bestell-Nr.	m/Karton		
15	UD-32X015 ●	32	-	-
18	UD-32X018 ●	32	-	-
20	UD-32X020 ●	24	-	-
22	UD-32X022 ●	24	-	-
28	UD-32X028 ●	24	-	-
35	UD-32X035 ●	18	-	-
42	UD-32X042	16	-	-
48	UD-32X048	12	-	-
54	UD-32X054	12	-	-
60	UD-32X060	10	-	-
64	UD-32X064 ●	10	-	-
76	UD-32X076	10	-	-
89	UD-32X089	8	-	-

Längentoleranz für Schläuche

± 1,5 %

Dickentoleranz

9 mm, 13 mm : ±1,5 mm
19 mm, 25 mm, 32 mm : ±2,5 mm

Bemerkung

Bis zu 10% des Kartoninhaltes können auch mit einer Schlauchlänge von 1 Meter geliefert werden. Für Kartoninhalte unter 20 m kann ein einzelner 2 m Schlauch durch zwei 1 m Schläuche ersetzt werden.

● Keine Lagerware. Lieferung auf Anfrage.

ArmaFlex Ultima Open tubes

Farbe blau, Open tubes: Für Rohrdurchmesser von 89 bis 300 mm inklusive Dämmung - B_L-s1,d0

Bestell-Nr.	DSD [mm]	m ² /Karton
UD-09X300 ●	9,0	10
UD-13X300	13,0	8
UD-19X300	19,0	5
UD-25X300	25,0	4
UD-32X300 ●	32,0	3

Dickentoleranz

9 mm - 19 mm : ±1,5 mm
25 mm - 32 mm : ±2,0 mm

- Keine Lagerware. Lieferung auf Anfrage.

ArmaFlex Ultima Schläuche selbstklebend



Länge 2,0 m, Farbe blau, B_L-s1,d0

Rohr max. Außen-Ø [mm]	9,0 mm Dämmschichtdicke		13,0 mm Dämmschichtdicke	
	Bestell-Nr.	m/Karton	Bestell-Nr.	m/Karton
15	UD-09X015-A ●	180	UD-13X015-A ●	112
18	UD-09X018-A ●	150	UD-13X018-A ●	98
22	UD-09X022-A ●	124	UD-13X022-A ●	88
28	UD-09X028-A ●	96	UD-13X028-A ●	64
35	UD-09X035-A ●	70	UD-13X035-A ●	56
42	UD-09X042-A ●	56	UD-13X042-A ●	48
48	UD-09X048-A ●	52	UD-13X048-A ●	40
54	UD-09X054-A ●	42	UD-13X054-A ●	36
60	UD-09X060-A ●	40	UD-13X060-A ●	28
76	UD-09X076-A ●	32	UD-13X076-A ●	24
89	UD-09X089-A ●	24	UD-13X089-A ●	18

Rohr max. Außen-Ø [mm]	19,0 mm Dämmschichtdicke		25,0 mm Dämmschichtdicke	
	Bestell-Nr.	m/Karton	Bestell-Nr.	m/Karton
15	UD-19X015-A ●	64	-	-
18	UD-19X018-A ●	58	UD-25X018-A ●	46
22	UD-19X022-A ●	56	UD-25X022-A ●	36
28	UD-19X028-A ●	40	UD-25X028-A ●	36
35	UD-19X035-A ●	40	UD-25X035-A ●	28
42	UD-19X042-A ●	24	UD-25X042-A ●	24
48	UD-19X048-A ●	24	UD-25X048-A ●	20
54	UD-19X054-A ●	24	UD-25X054-A ●	18
60	UD-19X060-A ●	16	UD-25X060-A ●	18
76	UD-19X076-A ●	16	UD-25X076-A ●	12
89	UD-19X089-A ●	16	UD-25X089-A ●	12

Längentoleranz für Schläuche

± 1,5 %

Dickentoleranz

9 mm, 13 mm : ±1,5 mm
19 mm, 25 mm : ±2,5 mm

- Keine Lagerware. Lieferung auf Anfrage.

ArmaFlex Ultima Platten endlos



Breite 1,0 m, Farbe blau, B-s2,d0

Bestell-Nr.	DSD [mm]	Länge [m]	m ² /Karton
UD-06-99/E	6,0	15	15
UD-09-99/E	9,0	10	10
UD-13-99/E	13,0	8	8
UD-19-99/E	19,0	5	5
UD-25-99/E	25,0	4	4
UD-32-99/E •	32,0	3	3

Längentoleranz für Platten	±1,5 %
Dickentoleranz für Platten	6 mm : ±1,0 mm 9 mm - 19 mm : ±1,5 mm 25 mm - 32 mm : ±2,0 mm

• Keine Lagerware. Lieferung auf Anfrage.

ArmaFlex Ultima Platten endlos selbstklebend



Breite 1,0 m, Farbe blau, B-s2,d0

Bestell-Nr.	DSD [mm]	Länge [m]	m ² /Karton
UD-06-99/EA	6,0	15	15
UD-09-99/EA	9,0	10	10
UD-13-99/EA	13,0	8	8
UD-19-99/EA	19,0	5	5
UD-25-99/EA	25,0	4	4
UD-32-99/EA •	32,0	3	3

Längentoleranz für Platten	±1,5 %
Dickentoleranz für Platten	6 mm : ±1,0 mm 9 mm - 19 mm : ±1,5 mm 25 mm - 32 mm : ±2,0 mm

• Keine Lagerware. Lieferung auf Anfrage.

ArmaFlex Ultima Band selbstklebend



Farbe blau, B-s1,d0

Bestell-Nr.	Breite [mm]	Länge [m]	Dicke [mm]	Rollen/Karton
UD-TAPE	50,0	15	3	12

ArmaFlex Ultima Kleber



Bestell-Nr.	Beschreibung	Stück/Karton
AHU-700/1,0	Armaflex Ultima 700 Kleber, 1,0 Liter Dosen	12
AHU-SF990/0,8	Armaflex Ultima Kleber SF990, 0,8 Liter Dosen	12

ArmaFlex Ultima Reiniger

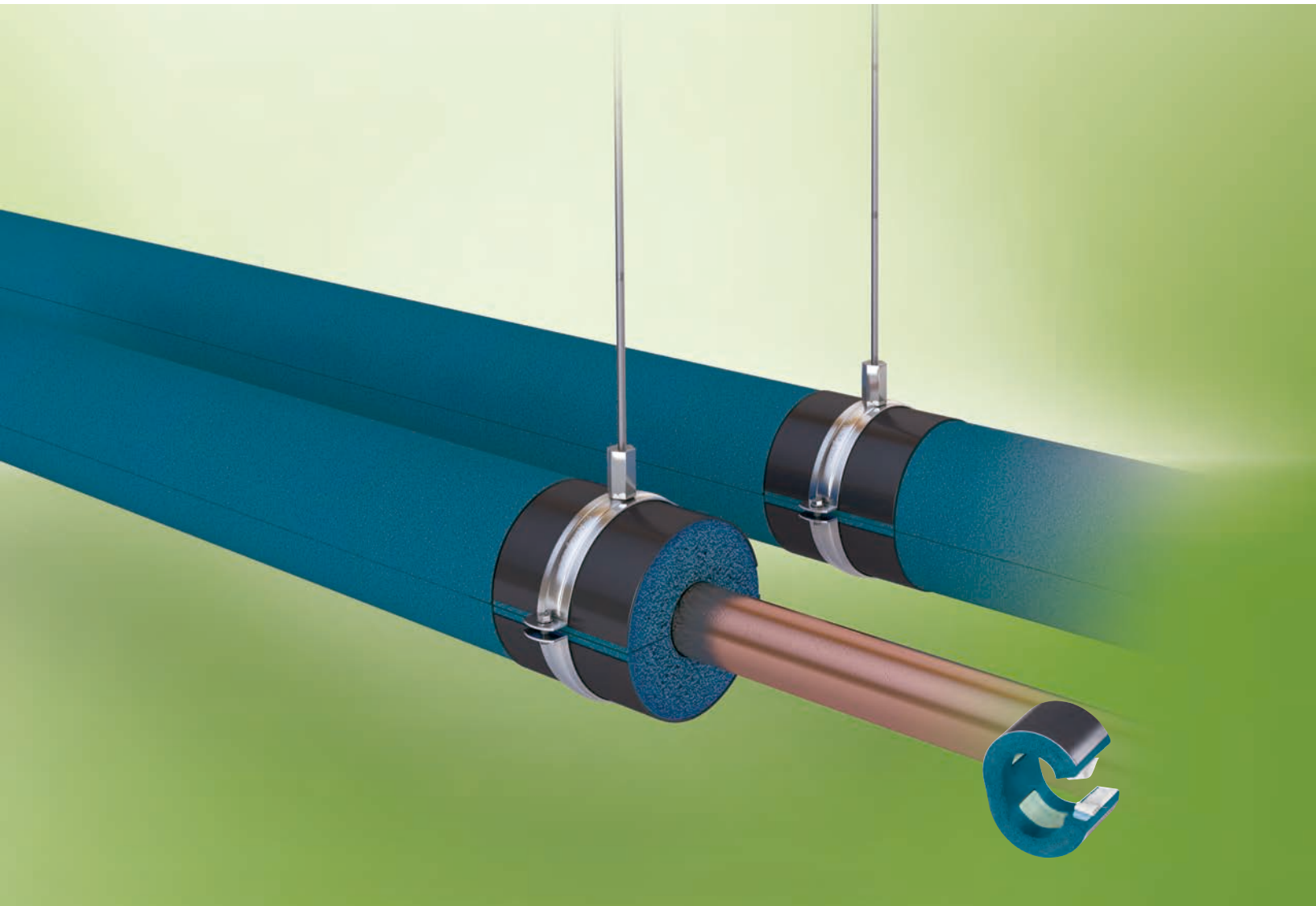


Bestell-Nr.	Beschreibung	Stück/Karton
SF-CLEANER/1,0	Lösungsmittelfreier Reiniger für die Armaflex Verarbeitung	6



ARMAFIX ULTIMA

INSTALLIEREN. VERTRAUEN.



- Voll zertifizierte B-s1-d0 Systemlösung
- Verhindert Eindringen von Wasser
- Hoher Qualitätsstandard

Technische Daten - ArmaFix Ultima

Kurzbeschreibung	Rohrträger zur Vermeidung von Tauwasser an Befestigungspunkten im Kälte- und Klimabereich. Einteilig, thermisch entkoppelt, mit 2 PET-Segmenten und selbstklebendem Verschluss. Alle Abmessungen sind auf die Schläuche/Platten des Armaflex Ultima Lieferprogramm abgestimmt.
Materialtyp	PET-Auflagesegmente, einbettet in Armaflex Ultima Schlauch- oder Plattenware und mit dieser verklebt. Außenseitige Auflagerschalen aus beschichtetem Aluminiumblech, 0,8 mm dick, das zugleich die äußere Dampfsperre für die PET-Auflagesegmente bewirkt.
Farbe	Blau
Spezielle Materialhinweise	Das Schutzpapier der Klebeschicht vom Rohrträger kann Spuren von Silikon enthalten. Fragen Sie unseren Außendienst nach näheren Angaben.
Anwendungen	Thermisch entkoppelte Montagehilfe für Schläuche/Platten in Kälte- und Klimaanlage, die mit Armaflex Ultima gedämmt werden sollen.
Hinweise	Bei Verwendung im Bereich von Wechseltemperaturanlagen kann es aufgrund thermischer Längenänderungen zu Zwängungen im Dämmsystem kommen, denen in der gesamten Dämmkonstruktion Rechnung getragen werden muss.

Eigenschaft	Wert/Beurteilung	Überwachung ¹	Besondere Hinweise
Temperaturbereich			
Anwendungsbereich ¹	Obere Anwendungsgrenztemperatur	+ 110 °C	○ Prüfung nach EN 14706, EN 14707 und EN 14304
	Untere Anwendungsgrenztemperatur	-50 °C	
Wärmeleitfähigkeit			
Wärmeleitfähigkeit	Wie Armaflex Ultima		○ Deklariert gemäß EN ISO 13787 Prüfung nach EN 12667 EN ISO 8497
Wasserdampfdiffusionswiderstand			
Wasserdampfdiffusionswiderstand	Wie Armaflex Ultima		○ Prüfung nach EN 12086 und EN 13469
Brandverhalten			
Baustoffklasse	Euroklasse	E	○ Klassifiziert gemäß EN 13501-1 Prüfung nach EN ISO 11925-2
	In Verbindung mit Armaflex Ultima Schläuchen	B _L -s1,d0	
	In Verbindung mit Armaflex Ultima Platten	B-s2,d0	
Praktisches Brandverhalten	selbstverlöschend, nicht tropfend, leitet kein Feuer		
Akustische Eigenschaften			
Reduzierung der Körperschallübertragung	Je nach verwendeter Dämmeinlage in Schelle / Rohrhalterung		Gemäß DIN 4109
Dichte	95 - 105 kg/m ³ (Rohrauflegesegmente)		
Lagerung und Haltbarkeit	Produkte mit Selbstklebeverschluss sind innerhalb von 3 Jahren zu verarbeiten.		Kann in trockenen, sauberen Räumen bei normaler Luftfeuchte (50% bis 70%) und Raumtemperatur (0 °C - 35 °C) gelagert werden.

1. Bei Temperaturen unter -50 °C fragen Sie bitte unseren Kundenservice nach den entsprechenden technischen Informationen.

*1 ●: Offizielle Überwachung durch unabhängige Institute und/oder Prüfbehörden
○: Werkseigene Produktionskontrolle

Alle Daten und technischen Informationen basieren auf Ergebnissen, die unter typischen Anwendungsbedingungen erzielt wurden. Empfänger dieser Informationen sollten in ihrem eigenen Interesse und auf eigene Verantwortung rechtzeitig mit uns klären, ob die Daten und Informationen für den beabsichtigten Anwendungsbereich anwendbar sind. Installationsanweisungen finden Sie in unserem Armaflex Montagehandbuch. Bitte wenden Sie sich an unseren Außendienst, bevor Sie Edelstahl dämmen. Zur Gewährleistung einer ordnungsgemäßen Installation muss Armaflex Kleber 520 verwendet werden. Einige Kühlmittel können Austrittstemperaturen über +110 °C erreichen; fragen Sie bitte unseren Außendienst nach weiteren Informationen. Bei Anwendung im Freien sollte Armaflex innerhalb von 3 Tagen geschützt werden, etwa mit Armafinish Farbe oder einer Arma-Chek-Ummantelung.

Technische Daten - ArmaFix

Kurzbeschreibung	Rohrschelle mit Schnellspanner und einer Kombimutter zur Montage.
Materialtyp	Stahl mit einer elektrolytischen Zinkbeschichtung, die die Schelle vor Korrosion schützt.
Farbe	silber
Spezielle Materialhinweise	Die Schellen werden mit einer Mutter zur Befestigung geliefert.
Anwendungen	Zur Vermeidung von Wärmebrücken in Kälte- und Klimaanlage, bei Anwendung von Armaflex.

Eigenschaft	Wert/Beurteilung
Brandverhalten	
Sonstiges	Keine Dämmschicht in der Schelle / Rohrbefestigung, die das Brandverhalten der Schelle selbst beeinträchtigt.
Sonstige technische Eigenschaften	
Schraubengewinde	M 8 / M 10 Kombimutter
Spannschrauben	M 6 und M 8
Rohrschelle	Breite 20 bis 30 mm; Dicke 1,5 bis 3,0 mm

Alle Daten und technischen Informationen basieren auf Ergebnissen, die unter typischen Anwendungsbedingungen erzielt wurden. Empfänger dieser Informationen sollten in ihrem eigenen Interesse und auf eigene Verantwortung rechtzeitig mit uns klären, ob die Daten und Informationen für den beabsichtigten Anwendungsbereich anwendbar sind.

ArmaFix Ultima Rohrträger und Rohrschellen



Rohr max. Außen-Ø [mm]	max. zulässiger Schellen- abstand [m]	13,0 mm Dämmschichtdicke		Rohrschellen 13,0 mm	
		Bestell-Nr.	Stück/Karton	Bestell-Nr.	Stück/Karton
10	2,00	UDP13(9)-10/12	32	PCX 025/030	25
12	2,00	UDP13(9)-10/12	32	PCX 025/030	25
15	2,00	UDP13(9)-15/18	32	PCX 033/037	25
18	2,00	UDP13(9)-15/18	32	PCX 033/037	25
22	2,75	UDP13(9)-22/25	32	PCX 042/046	25
25	2,75	UDP13(9)-22/25	32	PCX 042/046	25
28	3,00	UDP13(9)-28/30	32	PCX 047/052	25
30	3,00	UDP13(9)-28/30	32	PCX 047/052	25
35	3,50	UDP13(9)-35/38	28	PCX 054/058	25
38	3,50	UDP13(9)-35/38	28	PCX 054/058	25
42	3,75	UDP13(9)-42/45	28	PCX 063/068	25
45	3,75	UDP13(9)-42/45	28	PCX 063/068	25
48	4,25	UDP13(9)-48	28	PCX 068/073	10
54	4,25	UDP13(9)-54/57	28	PCX 068/073	10
57	4,25	UDP13(9)-54/57	28	PCX 068/073	10
60	4,75	UDP13(9)-60/64	24	PCX 082/085	10
64	4,75	UDP13(9)-60/64	24	PCX 082/085	10
76	5,50	UDP13(9)-76/80	20	PCX 092/099	10
80	5,50	UDP13(9)-76/80	20	PCX 092/099	10
89	6,00	UDP13(9)-89 ●	16	PCX 108/112	10
102	6,00	UDP13(9)-102/108 ●	16	PCX 125/130	10
108	6,00	UDP13(9)-102/108 ●	16	PCX 125/130	10
110	6,00	UDP13(9)-110/114 ●	12	PCX 133/137	10
114	6,00	UDP13(9)-110/114 ●	12	PCX 133/137	10
125	6,00	UDP13(9)-125 ●	12	PCX 145/152	10
133	6,00	UDP13(9)-133/140 ●	12	-	-
140	6,00	UDP13(9)-133/140 ●	12	-	-
160	6,00	UDP13(9)-160 ●	9	PCX 190	10
165	6,00	UDP13(9)-165/168 ●	9	PCX 199	10
168	6,00	UDP13(9)-165/168 ●	9	PCX 199	10

ArmaFix Ultima Rohrträger und Rohrschellen



Rohr max. Außen-Ø [mm]	max. zulässiger Schellen- abstand [m]	19,0 mm Dämmschichtdicke		Rohrschellen 19,0 mm	
		Bestell-Nr.	Stück/Karton	Bestell-Nr.	Stück/Karton
10	2,00	UDP19-10/12	28	PCX 038/041	25
12	2,00	UDP19-10/12	28	PCX 038/041	25
15	2,00	UDP19-15/18	28	PCX 047/052	25
18	2,00	UDP19-15/18	28	PCX 047/052	25
22	2,75	UDP19-22/25	28	PCX 054/058	25
25	2,75	UDP19-22/25	28	PCX 054/058	25
28	3,00	UDP19-28/30	28	PCX 059/063	25
30	3,00	UDP19-28/30	28	PCX 059/063	25
35	3,50	UDP19-35/38	24	PCX 063/068	25
38	3,50	UDP19-35/38	24	PCX 063/068	25
42	3,75	UDP19-42/45	24	PCX 068/073	10
45	3,75	UDP19-42/45	24	PCX 068/073	10
48	4,25	UDP19-48 ●	24	PCX 072/080	10
54	4,25	UDP19-54/57	24	PCX 082/085	10
57	4,25	UDP19-54/57	24	PCX 082/085	10
60	4,75	UDP19-60/64	20	PCX 088/092	10
64	4,75	UDP19-60/64	20	PCX 088/092	10
76	5,50	UDP19-76/80	16	PCX 099/103	10
80	5,50	UDP19-76/80	16	PCX 099/103	10
89	6,00	UDP19-89	12	PCX 112/118	10
102	6,00	UDP19-102/108 ●	12	PCX 133/137	10
108	6,00	UDP19-102/108 ●	12	PCX 133/137	10
110	6,00	UDP19-110/114 ●	12	PCX 137/142	10
114	6,00	UDP19-110/114 ●	12	PCX 137/142	10
133	6,00	UDP19-133/140 ●	12	PCX 164/169	10
140	6,00	UDP19-133/140 ●	12	PCX 164/169	10
165	6,00	UDP19-165/168 ●	6	PCX 206	10
168	6,00	UDP19-165/168 ●	6	PCX 206	10
180	6,00	UDP19-180 ●	4	-	-
204	6,00	UDP19-204 ●	4	-	-
216	6,00	UDP19-216/219 ●	4	-	-
219	6,00	UDP19-216/219 ●	4	-	-
254	6,00	UDP19-254 ●	3	-	-
267	6,00	UDP19-267/273 ●	3	-	-
273	6,00	UDP19-267/273 ●	3	-	-
356	4,20	UDP19-356 ●	1	-	-

ArmaFix Ultima Rohrträger und Rohrschellen



Rohr max. Außen-Ø [mm]	max. zulässiger Schellen- abstand [m]	25,0 mm Dämmschichtdicke		Rohrschellen 25,0 mm	
		Bestell-Nr.	Stück/Karton	Bestell-Nr.	Stück/Karton
15	2,00	UDP25-15/18	28	PCX 059/063	25
18	2,00	UDP25-15/18	28	PCX 059/063	25
22	2,75	UDP25-22/25	28	PCX 063/068	25
25	2,75	UDP25-22/25	28	PCX 063/068	25
28	3,00	UDP25-28/30	28	PCX 068/073	10
30	3,00	UDP25-28/30	28	PCX 068/073	10
35	3,50	UDP25-35/38	24	PCX 072/080	10
38	3,50	UDP25-35/38	24	PCX 072/080	10
42	3,75	UDP25-42/45	24	PCX 082/085	10
45	3,75	UDP25-42/45	24	PCX 082/085	10
48	4,25	UDP25-48 ●	24	PCX 088/092	10
54	4,25	UDP25-54/57 ●	24	PCX 092/099	10
57	4,25	UDP25-54/57 ●	24	PCX 092/099	10
60	4,75	UDP25-60/64 ●	20	PCX 099/103	10
64	4,75	UDP25-60/64 ●	20	PCX 099/103	10
76	5,50	UDP25-76/80	16	PCX 112/118	10
80	5,50	UDP25-76/80	16	PCX 112/118	10
89	6,00	UDP25-89	12	PCX 137/142	10
133	6,00	UDP25-133/140 ●	12	PCX 190	10
140	6,00	UDP25-133/140 ●	12	PCX 190	10
160	6,00	UDP25-160 ●	6	PCX 206	10
165	6,00	UDP25-165/168 ●	6	PCX 222	10
168	6,00	UDP25-165/168 ●	6	PCX 222	10
204	6,00	UDP25-204 ●	1	-	-
216	6,00	UDP25-216/219 ●	4	-	-
219	6,00	UDP25-216/219 ●	4	-	-
254	6,00	UDP25-254 ●	3	-	-
267	6,00	UDP25-267/273 ●	3	-	-
273	6,00	UDP25-267/273 ●	3	-	-
306	6,00	UDP25-306 ●	1	-	-
324	4,20	UDP25-324 ●	1	-	-
356	4,20	UDP25-356 ●	3	-	-
406	4,20	UDP25-406 ●	3	-	-
457	3,70	UDP25-457 ●	4	-	-

● Keine Lagerware. Lieferung auf Anfrage.

ArmaFix Ultima Flächenträger



Bestell-Nr.	DSD [mm]	Breite [mm]	Länge [m]	Stück/Karton
AS-DB-19 MM	19,0	100,0	2	5
AS-DB-25 MM	25,0	100,0	2	5



Rohrschellen	
Bestell-Nr.	Stück/Karton
PCX 025/030	25
PCX 033/037	25
PCX 038/041	25
PCX 042/046	25
PCX 047/052	25
PCX 054/058	25
PCX 059/063	25
PCX 063/068	25
PCX 068/073	10
PCX 072/080	10
PCX 082/085	10
PCX 088/092	10
PCX 092/099	10
PCX 099/103	10
PCX 108/112	10
PCX 112/118	10
PCX 125/130	10
PCX 133/137	10
PCX 137/142	10
PCX 145/152	10
PCX 159/164	10
PCX 164/169	10
PCX 168/173	10
PCX 190	10
PCX 199	10
PCX 206	10
PCX 222	10
PCX 231 •	10
PCX 249 •	10
PCX 259	10

• Keine Lagerware. Lieferung auf Anfrage.

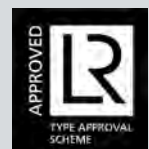


NH/ARMAFLEX

INSTALLIEREN. VERTRAUEN.



- Schützt Vermögenswerte und Menschen
- Vollständiges System erhältlich



NH/ArmaFlex im neuen Rechenzentrum der Comarch AG

DRESDEN, DEUTSCHLAND

Eines der sichersten Rechenzentren in Mitteldeutschland und das Herz der deutschen Zentrale des polnischen IT-Unternehmens Comarch wurde in nur zwölf Monaten mit einem Investitionsvolumen von knapp 12 Millionen Euro errichtet.



HERAUSFORDERUNG

Zum Schutz der empfindlichen Elektronik im Datenzentrum der Comarch AG in Dresden vor Überhitzung und daraus resultierenden Funktionsstörungen muss eine durchgängig niedrige Temperatur gewährleistet sein. Für die Klimatisierung des Computerzentrums wurden zwei Wasserkühler mit einer Kühlleistung von jeweils 550 kW installiert. Sie kühlen vier Kaltwasserspeicher mit einem Gesamtvolumen von 24.000 Litern. Das redundant ausgelegte System wurde mit Rohren bis zu DN 300 realisiert. In Datenzentren sind die Anforderungen an die Kühlung enorm hoch. Schlimmstenfalls können sie über ein Drittel des Gesamtenergieverbrauchs ausmachen.

LÖSUNG

Der wichtigste Parameter für eine Steigerung der Energieeffizienz bei Kälteanwendungen ist die Dämmung. Eine optimale Dämmung kann Energieverluste signifikant reduzieren. Aus diesem Grund wurde für die Dämmung der Kälteanlage und der Kühlwasserleitungen sowie der Lüftungsanlage und Luftkanäle in Comarchs neuem Gebäude AF/ArmaFlex verwendet. Das geschlossenzellige Dämmmaterial besitzt eine niedrige Wärmeleitfähigkeit und einen hohen Wasserdampfdiffusionswiderstand. Es schützt die Anlagenkomponenten langfristig vor Tauwasserbildung und Energieverlusten. Im Brandfall minimiert das halogenfreie NH/ArmaFlex das Risiko von Folgeschäden, die ein Vielfaches des eigentlichen Brandschadens betragen können. Bei einem Brand setzt NH/ArmaFlex keine korrosiven Gase frei, die in Verbindung mit dem zur Feuerbekämpfung verwendeten Wasser aggressive Säuren bilden könnten. Teile der gedämmten Anlage wurden anschließend mit Okabell ummantelt.

Jörg Uhlig, Inhaber von Uhlig-Isolierung (Lübben):

„Die Server im neuen Datenzentrum geben eine Menge Wärme ab und müssen ununterbrochen gekühlt werden. Eine korrekt berechnete Dämmung stellt sicher, dass die erforderliche Leitungstemperatur so lange wie möglich aufrechterhalten wird und die Kühlanlage nicht so häufig anlaufen muss, um die Temperatur wieder abzusenken. Mit NH/ArmaFlex ist es möglich, die Energiekosten zu senken. Das hochflexible Material ist außerdem sehr einfach zu verarbeiten.“

Technische Daten - NH/ArmaFlex

Kurzbeschreibung	Halogenfreies, flexibles, geschlossenzelliges Dämmmaterial, zertifiziert für den Einsatz in Bahnanwendungen und Gebäuden mit besonderen Verwendungszwecken.
Materialtyp	Elastomerschaum auf Basis synthetischen Kautschuks. Werkseitig hergestellter Elastomerschaum (FEF) gemäß EN 14304.
Farbe	dunkelgrau / anthrazit
Anwendungen	Dämmung / Schutz von Rohren und Behältern (inkl. Rohrbögen, Armaturen, Flanschen) in Klima / Kälte- sowie verfahrenstechnischen Anlagen, verhindert Tauwasserbildung und spart Energie.
Besonderheiten	Halogenfrei (Chlorid, Bromid) gemäß DIN / VDE 0472, Teil 815. Erfüllt DIN 1988 Teil 200.
Sicherheit und Umwelt	Umwelt-Produktdeklaration Typ III: Deklaration „EPD-ARM-20150106-IBB1-DE“, Institut Bauen und Umwelt e.V. (IBU)
Montage	Bei der Installation von NH/Armaflex-Platten und -Schläuchen ist die Anwendungsberatung der Technischen Abteilung (TB 142) zu beachten. Grundsätzlich sind die selbstklebenden Schläuche zusätzlich mit unserem NH/ArmaFlex Tape zu sichern.
Hinweise	Die Leistungserklärung ist gemäß Artikel 7(3) der EU-Verordnung Nr. 305/2011 auf unserer Homepage verfügbar: www.armacell.com/DoP

Eigenschaft	Wert/Beurteilung	Prüfzeugnis ^{*1}	Überwachung ^{*2}	Besondere Hinweise	
Temperaturbereich					
Anwendungsbereich	Obere Anwendungsgrenztemperatur +110 °C Untere Anwendungsgrenztemperatur ¹ -50 °C	(+85 °C Bei vollflächiger Verklebung von Platte oder Band auf dem Objekt.) EU 5664	o/●	Prüfung nach EN 14706 EN 14707 EN 14304	
Wärmeleitfähigkeit					
Wärmeleitfähigkeit	ϑ_m +/-0 °C $\lambda \leq 0,040$ W/(m · K)	$\lambda = [40 + 0,1 \cdot \vartheta_m + 0,0009 \cdot \vartheta_m^2]/1000$ EU 5664	o/●	Klassifiziert gemäß EN ISO 13787 Prüfung nach EN 12667 EN ISO 8497	
Wasserdampfdiffusionswiderstand					
Wasserdampfdiffusionswiderstand	$\mu \geq 2.000$	EU 5664	o/●	Prüfung nach EN 12086 EN 13469	
Brandverhalten					
Baustoffklasse	Schläuche	D _L -s2,d0	EU 5664	o/●	Klassifiziert gemäß EN 13501-1 Prüfung nach EN 13823 und EN ISO 11925-2
	Platten, Band	E			
Sonstige Brandklasse	UL approved	HF-1	D 5837		UL: Getestet gem. UL94, IEC 60695 und Can/CSA-C.22.2 No.0.17., UL 746C
	Russian Fire Certificate	G1, V2, D3, T2	RUS 7036		
Praktisches Brandverhalten	Selbstverlöschend, nicht tropfend, leitet kein Feuer				
Abmessungen und Toleranzen	Gemäß EN 14304, Tabelle 1		EU 5664	o/●	Prüfung nach EN 822, EN 823, EN 13467
Chemisches Verhalten	Beständig gegen herkömmliche Baustoffe wie Beton, Kalk, Gips, Zement				
UV-Beständigkeit ²	Schutz gegen UV-Strahlung ist notwendig.		TB 142		
Lagerung und Haltbarkeit	selbstklebende Bänder, selbstklebende Platten: 1 Jahr				Kann in trockenen, sauberen Räumen mit normaler relativer Luftfeuchtigkeit (50% bis 70%) und Umgebungstemperatur (0 °C - 35 °C) gelagert werden.
AGI Kennziffer	Schläuche 36.12.04.07.01 ; Platten 36.07.04.07.01				

1. Bei Temperaturen unter -50 °C fragen Sie bitte unseren Kundenservice nach den entsprechenden technischen Informationen.

2. Bei Anwendungen mit UV-Belastung muss Armaflex innerhalb von 3 Tagen mit einer Ummantelung geschützt werden.

*1 Weitere Dokumente wie Prüfzeugnisse, Zulassungen und ähnliches können unter Nennung der angegebenen Registriernummer angefordert werden.

*2 ●: Offizielle Überwachung durch unabhängige Institute und/oder Prüfbehörden
o: Werkseigene Produktionskontrolle

Alle Daten und technischen Informationen basieren auf Ergebnissen, die unter typischen Anwendungsbedingungen erzielt wurden. Empfänger dieser Informationen sollten in ihrem eigenen Interesse und auf eigene Verantwortung rechtzeitig mit uns klären, ob die Daten und Informationen für den beabsichtigten Anwendungsbereich anwendbar sind. Installationsanweisungen finden Sie in unserem Armaflex Montagehandbuch. Bitte wenden Sie sich an unseren Außendienst, bevor Sie Edelstahl isolieren. Einige Kühlmittel können Austrittstemperaturen über +110 °C erreichen; fragen Sie bitte unseren Außendienst nach weiteren Informationen. Zur Gewährleistung einer ordnungsgemäßen Installation müssen Armaflex 520 oder Armaflex HT 625 verwendet werden. Bei Anwendung im Freien sollte Armaflex innerhalb von 3 Tagen mit einer Ummantelung geschützt werden.

NH/ArmaFlex Schläuche



Länge 2,0 m

Rohr max. Außen-Ø [mm]	9,0 mm Dämmschichtdicke		13,0 mm Dämmschichtdicke	
	Bestell-Nr.	m/Karton	Bestell-Nr.	m/Karton
10	NH-09X010	266	NH-13X010	156
12	NH-09X012	200	NH-13X012	162
15	NH-09X015	192	NH-13X015	120
18	NH-09X018	166	NH-13X018	112
22	NH-09X022	136	NH-13X022	98
28	NH-09X028	98	NH-13X028	78
35	NH-09X035	76	NH-13X035	56
42	NH-09X042	60	NH-13X042	48
48	NH-09X048	50	NH-13X048	40
54	-	-	NH-13X054	34
60	-	-	NH-13X060	32
76	-	-	NH-13X076	22
89	-	-	NH-13X089	18

Rohr max. Außen-Ø [mm]	19,0 mm Dämmschichtdicke		25,0 mm Dämmschichtdicke	
	Bestell-Nr.	m/Karton	Bestell-Nr.	m/Karton
15	NH-19X015	78	NH-25X015	40
18	NH-19X018	60	NH-25X018	40
22	NH-19X022	56	NH-25X022	40
28	NH-19X028	48	NH-25X028	32
35	NH-19X035	36	NH-25X035	24
42	NH-19X042	32	NH-25X042	22
48	NH-19X048	24	NH-25X048	18
54	NH-19X054	24	NH-25X054	16
60	NH-19X060	18	NH-25X060	12
76	NH-19X076	12	NH-25X076	10
89	NH-19X089	12	NH-25X089	8
114	NH-19X114	8	NH-25X114	6
125	-	-	NH-25X125 ●	4

Rohr max. Außen-Ø [mm]	32,0 mm Dämmschichtdicke			
	Bestell-Nr.	m/Karton		
15	NH-32X015	32	-	-
18	NH-32X018	28	-	-
22	NH-32X022	24	-	-
28	NH-32X028	24	-	-
35	NH-32X035	22	-	-
42	NH-32X042	16	-	-
48	NH-32X048	12	-	-
54	NH-32X054	12	-	-
60	NH-32X060	10	-	-
76	NH-32X076	8	-	-
89	NH-32X089	6	-	-
114	NH-32X114	4	-	-
140	NH-32X140	4	-	-

Längentoleranz für Schläuche

± 1,5 %

Dickentoleranz

3 - 6 mm ± 1,0 mm
9 - 13 mm ± 1,5 mm
>19 mm ± 2,5 mm

● Keine Lagerware. Lieferung auf Anfrage.

NH/ArmaFlex Schläuche selbstklebend



Rohr max. Außen-Ø [mm]	13,0 mm Dämmschichtdicke		19,0 mm Dämmschichtdicke	
	Bestell-Nr.	m/Karton	Bestell-Nr.	m/Karton
15	NH-13X015-A ●	120	NH-19X015-A ●	78
18	NH-13X018-A ●	112	NH-19X018-A ●	60
22	NH-13X022-A ●	98	NH-19X022-A ●	56
28	NH-13X028-A ●	78	NH-19X028-A ●	48
35	NH-13X035-A ●	56	NH-19X035-A ●	36
42	NH-13X042-A ●	48	NH-19X042-A ●	32
48	NH-13X048-A ●	40	NH-19X048-A ●	24
54	NH-13X054-A ●	34	NH-19X054-A ●	24
60	NH-13X060-A ●	32	NH-19X060-A ●	18
76	-	-	NH-19X076-A ●	12
89	-	-	NH-19X089-A ●	12

Längentoleranz für Schläuche ± 1,5 %
 Dickentoleranz 9 - 13 mm ± 1,5 mm
 >19 mm ± 2,5 mm

● Keine Lagerware. Lieferung auf Anfrage.

NH/ArmaFlex Platten endlos



Breite 1,0 m

Bestell-Nr.	DSD [mm]	Länge [m]	m ² /Karton
NH-03-99/E	3,0	30	30
NH-06-99/E	6,0	15	15
NH-10-99/E	10,0	10	10
NH-13-99/E	13,0	8	8
NH-19-99/E	19,0	6	6
NH-25-99/E	25,0	4	4
NH-32-99/E	32,0	3	3

Längentoleranz für Platten ± 1,5 %
 Dickentoleranz für Platten 3 - 6 mm ± 1,0 mm
 10 - 19 mm ± 1,5 mm
 25 - 32 mm ± 2,0 mm

NH/ArmaFlex Platten endlos selbstklebend



Breite 1,0 m

Bestell-Nr.	DSD [mm]	Länge [m]	m ² /Karton
NH-03-99/EA	3,0	30	30
NH-06-99/EA	6,0	15	15
NH-10-99/EA	10,0	10	10
NH-13-99/EA	13,0	8	8
NH-19-99/EA	19,0	6	6
NH-25-99/EA	25,0	4	4
NH-32-99/EA	32,0	3	3

Längentoleranz für Platten ± 1,5 %
 Dickentoleranz für Platten 3 - 6 mm ± 1,0 mm
 10 - 19 mm ± 1,5 mm
 25 - 32 mm ± 2,0 mm

NH/ArmaFlex Band selbstklebend

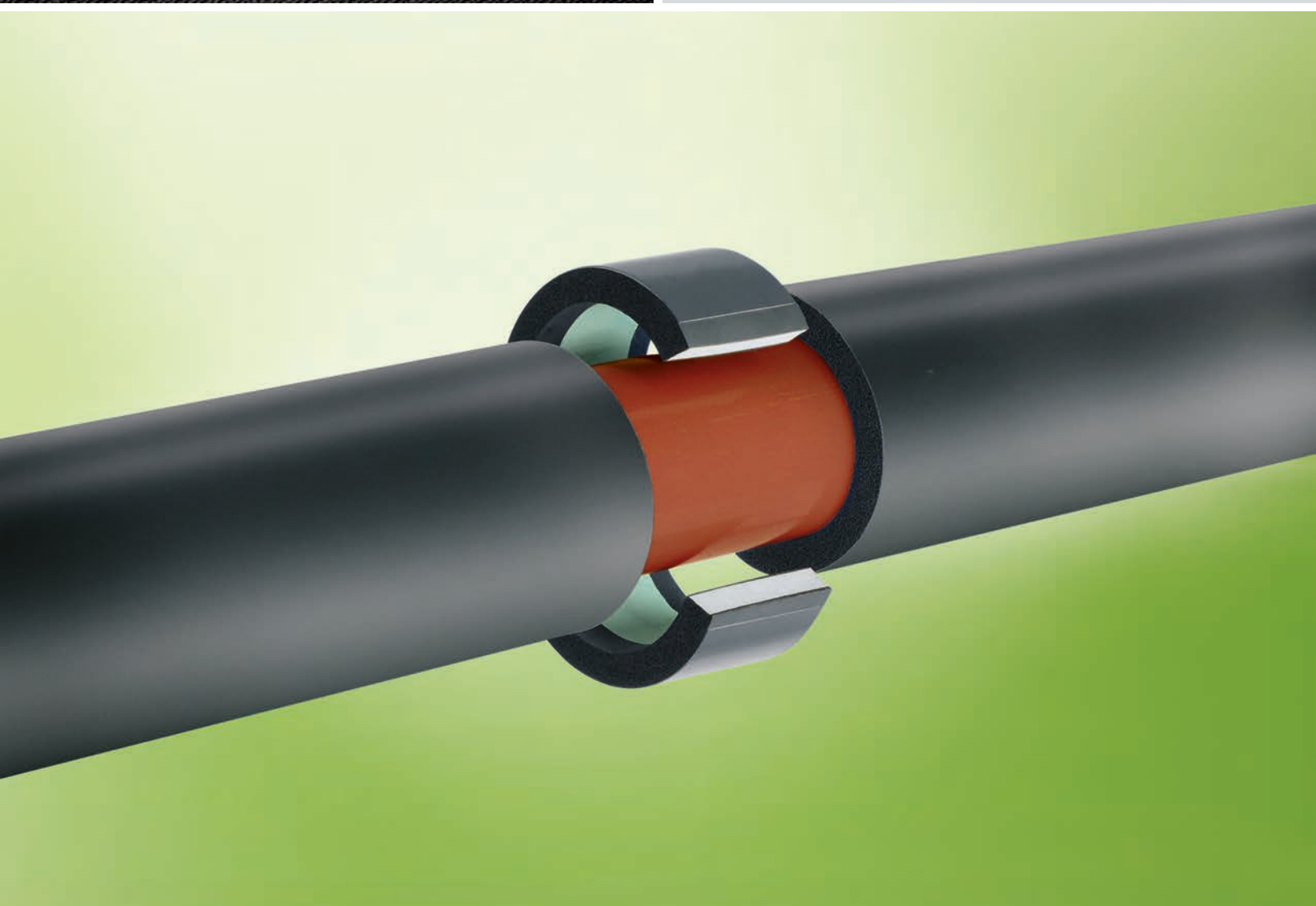


Bestell-Nr.	Breite [mm]	Länge [m]	Dicke [mm]	Rollen/Karton
NH-TAPE	50,0	15	3	12



ARMAFIX NH

INSTALLIEREN. VERTRAUEN.



- Halogenfreies System
- Hohe Qualität

Technische Daten - ArmaFix NH

Kurzbeschreibung	Rohrbefestigung für Kühl- und Klimaanlage zur Verhinderung von Tauwasserbildung an Befestigungspunkten. Einteilig, thermisch entkoppelt, mit 2 PET-Segmenten und selbstklebendem Verschluss. Alle Abmessungen sind auf die Schläuche/Platten des NHArmaflex® Lieferprogramms abgestimmt.
Materialtyp	PET-Auflagesegmente, einbettet in NH/Armaflex Schlauch- oder Plattenware und mit dieser verklebt. Außenseitige Auflagerschalen aus beschichtetem Aluminiumblech, 0,8 mm dick, das zugleich die äußere Dampfsperre für die PET-Auflagesegmente bewirkt.
Farbe	dunkelgrau
Spezielle Materialhinweise	Das Schutzpapier der Klebeschicht vom Rohrträger kann Spuren von Silikon enthalten.
Anwendungen	Thermisch entkoppelte Montagehilfe für Schläuche/Platten in Kühl- und Klimaanlage, die mit NH/Armaflex gedämmt werden sollen.
Hinweise	Bei Verwendung in Wechseltemperaturanlagen kann es aufgrund thermischer Längenänderungen zu Spannungen im Dämmsystem kommen, denen konstruktiv Rechnung getragen werden muss.

Eigenschaft	Wert/Beurteilung	Überwachung ¹	Besondere Hinweise
Temperaturbereich			
Anwendungsbereich ¹	Obere Anwendungsgrenztemperatur	+ 110 °C	○ Prüfung nach EN 14706, EN 14707 und EN 14304
	Untere Anwendungsgrenztemperatur	-50 °C	
Wärmeleitfähigkeit			
Wärmeleitfähigkeit	Wie NH/Armaflex.	○	Deklariert gemäß EN ISO 13787 Prüfung nach EN 12667 EN ISO 8497
Wasserdampfdiffusionswiderstand			
Wasserdampfdiffusionswiderstand	Wie NH/Armaflex.	○	Prüfung nach EN 12086 und EN 13469
Brandverhalten			
Baustoffklasse	Euroklasse	E	○ Klassifiziert gemäß EN 13501-1 Geprüft nach EN 13823 EN ISO 11925-2
	In Verbindung mit NH/Armaflex Schläuchen	D _L -s2, d0	
Praktisches Brandverhalten	Selbstlöschend, nicht tropfend, leitet kein Feuer		
Akustische Eigenschaften			
Reduzierung der Körperschallübertragung	Je nach verwendeter Dämmeinlage in Schelle / Rohrhalterung		Gemäß DIN 4109
Dichte	95 - 105 kg/m ³ (Rohrauflegesegmente)		
Lagerung und Haltbarkeit	Produkte mit Selbstklebeverschluss sind innerhalb von 3 Jahren zu verarbeiten.		Lagerung in trockenen, sauberen Räumen bei normaler Luftfeuchtigkeit (50% bis 70%) und Umgebungstemperatur (0 °C-35 °C).

1. Bei Temperaturen unter -50 °C fragen Sie bitte unseren Kundenservice nach den entsprechenden technischen Informationen.

*1 ●: Offizielle Überwachung durch unabhängige Institute und/oder Prüfbehörden
○: Werkseigene Produktionskontrolle

Alle Daten und technischen Informationen basieren auf Ergebnissen, die unter typischen Anwendungsbedingungen erzielt wurden. Empfänger dieser Informationen sollten in ihrem eigenen Interesse und auf eigene Verantwortung rechtzeitig mit uns klären, ob die Daten und Informationen für den beabsichtigten Anwendungsbereich anwendbar sind. Installationsanweisungen finden Sie in unserem Armaflex Montagehandbuch. Bitte wenden Sie sich an unseren Außendienst, bevor Sie Edelstahl dämmen. Zur Gewährleistung einer ordnungsgemäßen Installation muss Armaflex Kleber 520 verwendet werden. Einige Kühlmittel können Austrittstemperaturen über +110 °C erreichen; fragen Sie bitte unseren Außendienst nach weiteren Informationen. Bei Anwendung im Freien sollte Armaflex innerhalb von 3 Tagen geschützt werden, etwa mit Armafinish Farbe oder einer Arma-Chek-Ummantelung.

Technische Daten - ArmaFix

Kurzbeschreibung	Rohrschelle mit Schnellspanner und einer Kombimutter zur Montage.
Materialtyp	Stahl mit einer elektrolytischen Zinkbeschichtung, die die Schelle vor Korrosion schützt.
Farbe	silber
Spezielle Materialhinweise	Die Schellen werden mit einer Mutter zur Befestigung geliefert.
Anwendungen	Zur Vermeidung von Wärmebrücken in Kälte- und Klimaanlage, bei Anwendung von Armaflex.

Eigenschaft	Wert/Beurteilung
Brandverhalten	
Sonstiges	Keine Dämmschicht in der Schelle / Rohrbefestigung, die das Brandverhalten der Schelle selbst beeinträchtigt.
Sonstige technische Eigenschaften	
Schraubengewinde	M 8 / M 10 Kombimutter
Spannschrauben	M 6 und M 8
Rohrschelle	Breite 20 bis 30 mm; Dicke 1,5 bis 3,0 mm

Alle Daten und technischen Informationen basieren auf Ergebnissen, die unter typischen Anwendungsbedingungen erzielt wurden. Empfänger dieser Informationen sollten in ihrem eigenen Interesse und auf eigene Verantwortung rechtzeitig mit uns klären, ob die Daten und Informationen für den beabsichtigten Anwendungsbereich anwendbar sind.

ArmaFix NH Rohrträger und Rohrschellen



Rohr max. Außen-Ø [mm]	Armaflex Schlauch Nenn-Ø [mm]	max. zulässiger Schellenabstand [m]	13,0 mm Dämmschichtdicke				Rohrschellen 13,0 mm	
			Bestell-Nr.	Außen-Ø [mm]	Länge [mm]	Stück/Karton	Bestell-Nr.	Stück/Karton
10	10	2,00	PHN-13-10/12 ●	34	50	32	PCX 025/030	25
12	10	2,00	PHN-13-10/12 ●	34	50	32	PCX 025/030	25
15	15	2,00	PHN-13-15/18 ●	39	50	32	PCX 033/037	25
18	15	2,00	PHN-13-15/18 ●	39	50	32	PCX 033/037	25
22	22	2,75	PHN-13-22/25 ●	45	50	32	PCX 042/046	25
25	22	2,75	PHN-13-22/25 ●	45	50	32	PCX 042/046	25
28	28	3,00	PHN-13-28/30 ●	50	50	32	PCX 047/052	25
30	28	3,00	PHN-13-28/30 ●	50	50	32	PCX 047/052	25
32	30	3,50	PHN-13-32 ●	54	50	28	PCX 047/052	25
35	35	3,50	PHN-13-35/38 ●	58	55	28	PCX 054/058	25
38	35	3,50	PHN-13-35/38 ●	58	55	28	PCX 054/058	25
40	-	3,75	PHN-13-40 ●	62	55	28	PCX 059/063	25
42	42	3,75	PHN-13-42/45 ●	66	55	28	PCX 063/068	25
45	42	3,75	PHN-13-42/45 ●	66	55	28	PCX 063/068	25
48	48	4,25	PHN-13-48 ●	72	60	28	PCX 068/073	10
54	54	4,25	PHN-13-54/57 ●	78	60	28	PCX 068/073	10
57	54	4,25	PHN-13-54/57 ●	78	60	28	PCX 068/073	10
60	60	4,75	PHN-13-60/64 ●	84	70	24	PCX 082/085	10
64	60	4,75	PHN-13-60/64 ●	84	70	24	PCX 082/085	10
76	76	5,50	PHN-13-76/80 ●	99	80	20	PCX 092/099	10
80	76	5,50	PHN-13-76/80 ●	99	80	20	PCX 092/099	10
89	89	6,00	PHN-13-89 ●	112	100	16	PCX 108/112	10
102	-	6,00	PHN-13-102/108 ● ¹	125	100	16	PCX 125/130	10
108	-	6,00	PHN-13-102/108 ● ¹	125	100	16	PCX 125/130	10
114	-	6,00	PHN-13-110/114 ● ¹	133	120	12	PCX 133/137	10
125	-	6,00	PHN-13-125 ● ¹	148	120	12	PCX 145/152	10
133	-	6,00	PHN-13-133/140 ● ¹	156	120	12	-	-
140	-	6,00	PHN-13-133/140 ● ¹	156	120	12	-	-

ArmaFix NH Rohrträger und Rohrschellen



Rohr max. Außen-Ø [mm]	Armaflex Schlauch Nenn-Ø [mm]	max. zulässiger Schellenabstand [m]	19,0 mm Dämmschichtdicke				Rohrschellen 19,0 mm	
			Bestell-Nr.	Außen-Ø [mm]	Länge [mm]	Stück/Karton	Bestell-Nr.	Stück/Karton
10	10	2,00	PHN-19-10/12 ●	45	60	28	PCX 038/041	25
12	10	2,00	PHN-19-10/12 ●	45	60	28	PCX 038/041	25
15	15	2,00	PHN-19-15/18 ●	50	60	28	PCX 047/052	25
18	15	2,00	PHN-19-15/18 ●	50	60	28	PCX 047/052	25
20	18	2,75	PHN-19-20 ●	53	60	28	PCX 047/052	25
22	22	2,75	PHN-19-22/25 ●	56	60	28	PCX 054/058	25
25	22	2,75	PHN-19-22/25 ●	56	60	28	PCX 054/058	25
25	-	3,00	PHN-19-26 ●		60	28	PCX 059/063	25
28	28	3,00	PHN-19-28/30 ●	61	60	28	PCX 059/063	25
30	28	3,00	PHN-19-28/30 ●	61	60	28	PCX 059/063	25
32	30	3,50	PHN-19-32 ●	65	60	28	PCX 059/063	25
35	35	3,50	PHN-19-35/38 ●	69	70	24	PCX 063/068	25
38	35	3,50	PHN-19-35/38 ●	69	70	24	PCX 063/068	25
40	-	3,75	PHN-19-40 ●	73	70	24	PCX 068/073	10
42	42	3,75	PHN-19-42/45 ●	77	70	24	PCX 068/073	10
45	42	3,75	PHN-19-42/45 ●	77	70	24	PCX 068/073	10
48	48	4,25	PHN-19-48 ●	83	70	24	PCX 072/080	10
54	54	4,25	PHN-19-54/57 ●	89	70	24	PCX 082/085	10
57	54	4,25	PHN-19-54/57 ●	89	70	24	PCX 082/085	10
60	60	4,75	PHN-19-60/64 ●	95	80	20	PCX 088/092	10
64	60	4,75	PHN-19-60/64 ●	95	80	20	PCX 088/092	10
76	76	5,50	PHN-19-76/80 ●	110	90	16	PCX 099/103	10
80	76	5,50	PHN-19-76/80 ●	110	90	16	PCX 099/103	10
89	89	6,00	PHN-19-89 ●	123	105	12	PCX 112/118	10
102	-	6,00	PHN-19-102/108 ● ¹	136	105	12	PCX 133/137	10
108	-	6,00	PHN-19-102/108 ● ¹	136	105	12	PCX 133/137	10
114	-	6,00	PHN-19-110/114 ● ¹	144	120	12	PCX 137/142	10
125	-	6,00	PHN-19-125 ● ¹	159	120	12	PCX 164/169	10
133	-	6,00	PHN-19-133/140 ● ¹	167	120	12	PCX 164/169	10
140	-	6,00	PHN-19-133/140 ● ¹	167	120	12	PCX 164/169	10
160	-	6,00	PHN-19-160 ● ¹	193	120	6	PCX 206	10
165	-	6,00	PHN-19-165/168 ● ¹	199	130	6	PCX 206	10
168	-	6,00	PHN-19-165/168 ● ¹	199	130	6	PCX 206	10
216	-	6,00	PHN-19-216/219 ● ¹	252	170	4	-	-
219	-	6,00	PHN-19-216/219 ● ¹	252	170	4	-	-

ArmaFix NH Rohrträger und Rohrschellen



Rohr max. Außen-Ø [mm]	Armaflex Schlauch Nenn-Ø [mm]	max. zulässiger Schellenabstand [m]	25,0 mm Dämmschichtdicke				Rohrschellen 25,0 mm	
			Bestell-Nr.	Außen-Ø [mm]	Länge [mm]	Stück/Karton	Bestell-Nr.	Stück/Karton
15	13.5	2,00	PHN-25-14 ●	61	60	28	PCX 054/058	25
15	15	2,00	PHN-25-15/18	63	60	28	PCX 059/063	25
18	15	2,00	PHN-25-15/18	63	60	28	PCX 059/063	25
20	18	2,75	PHN-25-20 ●	66	60	28	PCX 063/068	25
22	22	2,75	PHN-25-22/25 ●	69	60	28	PCX 063/068	25
25	22	2,75	PHN-25-22/25 ●	69	60	28	PCX 063/068	25
25	-	3,00	PHN-25-26 ●		60	28	PCX 068/073	10
28	28	3,00	PHN-25-28/30 ●	74	60	28	PCX 068/073	10
30	28	3,00	PHN-25-28/30 ●	74	60	28	PCX 068/073	10
32	30	3,50	PHN-25-32 ●	78	60	24	PCX 068/073	10
35	35	3,50	PHN-25-35/38 ●	81	70	24	PCX 072/080	10
38	35	3,50	PHN-25-35/38 ●	81	70	24	PCX 072/080	10
40	38	3,75	PHN-25-40 ●	86	70	24	PCX 082/085	10
42	42	3,75	PHN-25-42/45 ●	90	70	24	PCX 082/085	10
45	42	3,75	PHN-25-42/45 ●	90	70	24	PCX 082/085	10
48	48	4,25	PHN-25-48 ●	96	70	24	PCX 088/092	10
54	54	4,25	PHN-25-54/57 ●	102	70	24	PCX 092/099	10
57	54	4,25	PHN-25-54/57 ●	102	70	24	PCX 092/099	10
60	60	4,75	PHN-25-60/64 ●	108	80	20	PCX 099/103	10
64	60	4,75	PHN-25-60/64 ●	108	80	20	PCX 099/103	10
76	76	5,50	PHN-25-76/80 ●	123	90	16	PCX 112/118	10
80	76	5,50	PHN-25-76/80 ●	123	90	16	PCX 112/118	10
89	89	6,00	PHN-25-89 ●	136	105	12	PCX 137/142	10
102	-	6,00	PHN-25-102/108 ● ¹	149	105	12	PCX 137/142	10
108	-	6,00	PHN-25-102/108 ● ¹	149	105	12	PCX 137/142	10
114	-	6,00	PHN-25-110/114 ● ¹	157	120	12	PCX 159/164	10
125	-	6,00	PHN-25-125 ● ¹	172	120	12	PCX 164/169	10
133	-	6,00	PHN-25-133/140 ● ¹	180	120	12	PCX 190	10
140	-	6,00	PHN-25-133/140 ● ¹	180	120	12	PCX 190	10
160	-	6,00	PHN-25-160 ● ¹	206	120	6	PCX 206	10
165	-	6,00	PHN-25-165/168 ● ¹	212	130	6	PCX 222	10
168	-	6,00	PHN-25-165/168 ● ¹	212	130	6	PCX 222	10
204	-	6,00	PHN-25-204 ● ¹	250	170	4	-	-
216	-	6,00	PHN-25-216/219 ● ¹	265	170	4	-	-
219	-	6,00	PHN-25-216/219 ● ¹	265	170	4	-	-
254	-	6,00	PHN-25-254 ● ¹	296	170	3	-	-
267	-	6,00	PHN-25-267/273 ● ¹	313	170	3	-	-
273	-	6,00	PHN-25-267/273 ● ¹	313	170	3	-	-
306	-	6,00	PHN-25-306 ● ¹	351	215	1	-	-
406	-	4,20	PHN-25-406 ● ^{2,1}	445	215	6	-	-

ArmaFix NH Rohrträger und Rohrschellen



Rohr max. Außen-Ø [mm]	Armaflex Schlauch Nenn-Ø [mm]	max. zulässiger Schellenabstand [m]	32,0 mm Dämmschichtdicke				Rohrschellen 32,0 mm	
			Bestell-Nr.	Außen-Ø [mm]	Länge [mm]	Stück/Karton	Bestell-Nr.	Stück/Karton
10	10	2,00	PHN-32-10/12 ●	75	90	20	-	-
12	10	2,00	PHN-32-10/12 ●	75	90	20	-	-
15	15	2,00	PHN-32-15/18 ●	81	90	20	PCX 068/073	10
18	15	2,00	PHN-32-15/18 ●	81	90	20	PCX 068/073	10
22	22	2,75	PHN-32-22/25 ●	88	90	20	PCX 072/080	10
25	22	2,75	PHN-32-22/25 ●	88	90	20	PCX 072/080	10
28	28	3,00	PHN-32-28/30 ●	93	90	20	PCX 082/085	10
30	28	3,00	PHN-32-28/30 ●	93	90	20	PCX 082/085	10
35	35	3,50	PHN-32-35/38 ●	101	90	16	PCX 088/092	10
38	35	3,50	PHN-32-35/38 ●	101	90	16	PCX 088/092	10
42	42	3,75	PHN-32-42/45 ●	108	90	16	PCX 092/099	10
45	42	3,75	PHN-32-42/45 ●	108	90	16	PCX 092/099	10
60	60	4,75	PHN-32-60/64 ●	127	105	12	PCX 112/118	10
64	60	4,75	PHN-32-60/64 ●	127	105	12	PCX 112/118	10
76	76	5,50	PHN-32-76/80 ●	143	120	12	PCX 133/137	10
80	76	5,50	PHN-32-76/80 ●	143	120	12	PCX 133/137	10
89	89	6,00	PHN-32-89 ●	152	130	12	PCX 137/142	10
110		6,00	PHN-32-110/114 ●	177	150	12	PCX 168/173	10
114		6,00	PHN-32-110/114 ●	177	150	12	PCX 168/173	10
133		6,00	PHN-32-133/140 ●	203	150	8	PCX 199	10
140		6,00	PHN-32-133/140 ●	203	150	8	PCX 199	10
165		6,00	PHN-32-165/168 ●	231	170	5	PCX 231	10
168		6,00	PHN-32-165/168 ●	231	170	5	PCX 231	10

Bemerkung Armafix NH-Artikel sind keine Lagerware. Lieferzeiten auf Anfrage.
Außen-Ø = Einbau-Ø

Technische Eigenschaften Andere Abmessungen ebenfalls auf Anfrage. Ab Ø 165,1 mm zweiteilige Ausführung möglich. PH-Maße sind ungefähre Maße.

- Keine Lagerware. Lieferung auf Anfrage.

¹ Platten
² Stück/Karton auf Anfrage



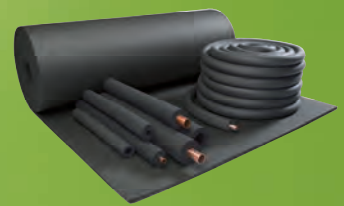
Rohrschellen	
Bestell-Nr.	Stück/Karton
PCX 025/030	25
PCX 033/037	25
PCX 038/041	25
PCX 042/046	25
PCX 047/052	25
PCX 054/058	25
PCX 059/063	25
PCX 063/068	25
PCX 068/073	10
PCX 072/080	10
PCX 082/085	10
PCX 088/092	10
PCX 092/099	10
PCX 099/103	10
PCX 108/112	10
PCX 112/118	10
PCX 125/130	10
PCX 133/137	10
PCX 137/142	10
PCX 145/152	10
PCX 159/164	10
PCX 164/169	10
PCX 168/173	10
PCX 190	10
PCX 199	10
PCX 206	10
PCX 222	10
PCX 231 ●	10
PCX 249 ●	10
PCX 259	10

● Keine Lagerware. Lieferung auf Anfrage.

 **armacell**[®]

HT/ARMAFLEX

INSTALLIEREN. VERTRAUEN.



- Professionelle Lösung für Hochtemperaturanwendungen bis +150 °C
- UL-Zulassung
- Systemansatz mit gebrauchstauglichem HT625-Kleber

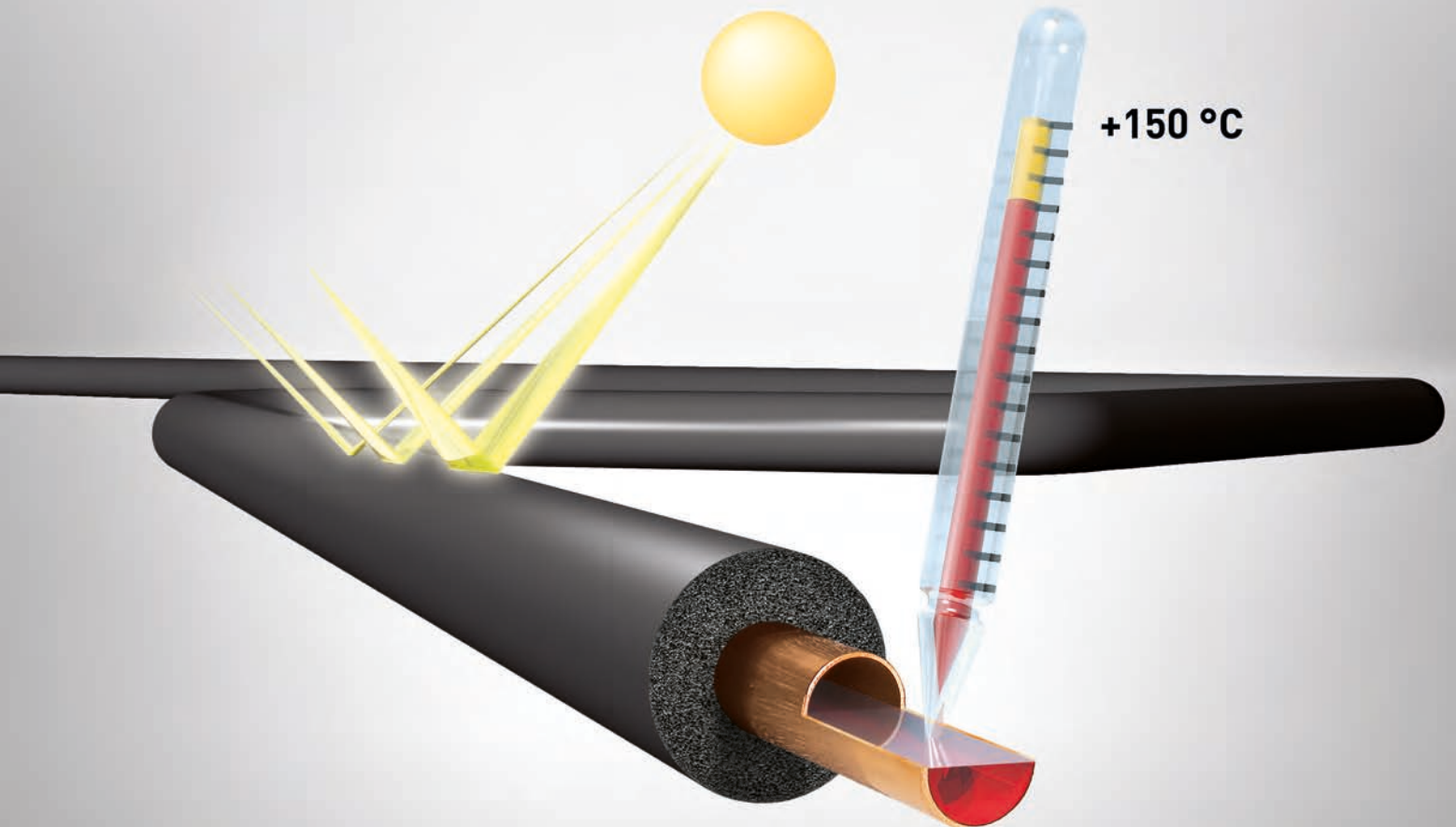
EPD
Environmental Product Declaration 



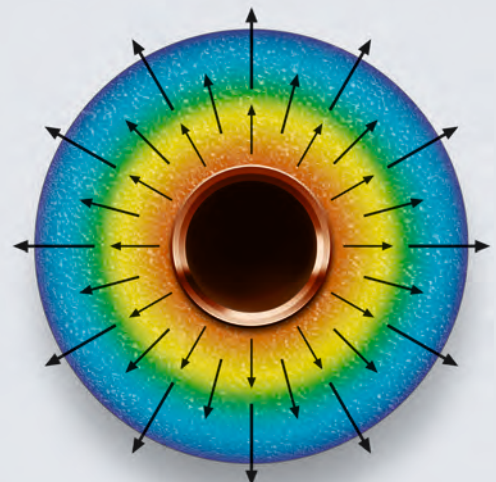
HT/ArmaFlex®

DER EXPERTE FÜR HOHE TEMPERATUREN

HT/ArmaFlex® handelt es sich um ein flexibles Elastomer-Dämmmaterial mit außergewöhnlicher Beständigkeit gegenüber UV-Strahlung und hohen Temperaturen. Die geschlossene Zellstruktur und die geringe Wärmeleitfähigkeit verhindern das Eindringen von Wasserdampf und verringern Energieverluste, wodurch der Wirkungsgrad und die Lebensdauer der Anlage erhalten und optimiert werden. HT/ArmaFlex® ist staub- und faserfrei, bleibt dabei flexibel bei Anwendungstemperaturen von bis zu 150 °C und lässt sich einfach ohne Spezialwerkzeug montieren. Das Produkt benötigt keine zusätzliche Ummantelung, zersetzt sich nicht unter dem Einfluss von Sonnenlicht und ist ölbeständig.



Dank der thermischen Eigenschaften der Dämmung wird der Wärmeabfluss bei mit HT/ArmaFlex® gedämmten Rohrleitungen auf ein Minimum reduziert. Die gleichmäßig verteilte, homogene und langzeitstabile geschlossene Zellstruktur verhindert den Wärmeabfluss über Konvektion und sorgt so für eine sehr geringe Wärmeleitfähigkeit des Dämmmaterials. Dies hält die äußere Oberflächentemperatur auf einem niedrigen Wert und verhindert unnötige Wärmeverluste. Aufgrund der Flexibilität von HT/ArmaFlex® führt der enorme Temperaturgradient der Dämmstoffdicke nicht zu inneren Spannungen.



Technische Daten - HT/Armaflex

Kurzbeschreibung	Hochflexibles, geschlossenzelliges Dämmmaterial, basierend auf UV-beständigem, extrudiertem Elastomerschaum.
Materialtyp	Schaumstoff auf EPDM-Synthesekautschukbasis. Werkmäßig hergestellter flexibler Elastomerschaum (FEF) gemäß EN 14304.
Farbe	schwarz
Anwendungen	Wärmedämmung von Rohren, Behältern und Schächten in: Solarpanelen (auch im Freien), Kraftfahrzeugen, Heißgasleitungen sowie Dampf- und Wechseltemperaturleitungen.
Besonderheiten	UV-beständig.
Sicherheit und Umwelt	Umwelt-Produktdeklaration Typ III: Deklaration „EPD-ARM-20150108-IBB1-DE“, Institut Bauen und Umwelt e.V. (IBU)
Montage	Zur Verarbeitung beachten Sie bitte unsere Armaflex Verarbeitungsanleitungen sowie das Technische Bulletin Nr. 71. Für die Verklebung von HT/Armaflex ist der Kleber Armaflex HT625 zu verwenden.
Hinweise	Die Leistungserklärung ist gemäß Artikel 7(3) der EU-Verordnung Nr. 305/2011 auf unserer Homepage verfügbar: www.armacell.com/DoP

Eigenschaft	Wert/Beurteilung	Prüfzeugnis ^{*1}	Überwachung ^{*2}	Besondere Hinweise
Temperaturbereich				
Anwendungsbereich ¹	Obere Anwendungsgrenzttemperatur ² + 150 °C Untere Anwendungsgrenzttemperatur -50 °C	(+ 85 °C für Bänder) EU 5666	o/●	Prüfung nach EN 14706 EN 14707 EN 14304
Wärmeleitfähigkeit				
Wärmeleitfähigkeit	ϑ_m 40 °C $\lambda =$	EU 5666	o/●	Klassifiziert gemäß EN ISO 13787 Prüfung nach EN 12667 EN ISO 8497
Schläuche	$\lambda \leq 0,042$ W/(m · K) $[36,92 + 0,125 \cdot \vartheta_m + 0,0008 \cdot (\vartheta_m - 30)^2] / 1000$			
Platten, Band	$\lambda \leq 0,045$ W/(m · K) $[39,92 + 0,125 \cdot \vartheta_m + 0,0008 \cdot (\vartheta_m - 30)^2] / 1000$			
Wasserdampfdiffusionswiderstand				
Wasserdampfdiffusionswiderstand	Schläuche $\mu \geq 4,000$ Platten, Band $\mu \geq 3,000$	EU 5666	o/●	Prüfung nach EN 12086 EN 13469
Brandverhalten				
Baustoffklasse	Schläuche $D_L-s3,d0$ Euroklasse (Platten, Band) $D-s3,d0$	EU 5666	o/●	Klassifiziert nach EN 13501-1 Prüfung nach EN ISO 11925-2, EN 13823
Sonstige Brandklasse	UL-Zulassung $V-0$ BS-Standard Klasse 1	EU 5835 GB 5904		UL: Geprüft nach UL94, IEC 60695 und Can/CSA-C.22.2 Nr. 0.17., UL 746C BS, Geprüft nach BS 476, Teil 7
Praktisches Brandverhalten	Selbstverlöschend, nicht tropfend, leitet kein Feuer			
Abmessungen und Toleranzen	Gemäß EN 14304, Tabelle 1	EU 5666	o/●	Prüfung nach EN 822, EN 823, EN 13467
UV-Beständigkeit ³	Hoch	TB 142	o	Geprüft gemäß EN ISO 4892-1
Lagerung und Haltbarkeit	Band, selbstklebend: 1 Jahr Kann in trockenen, sauberen Räumen bei normaler relativer Feuchte (50 % bis 70 %) und Umgebungstemperatur (0 °C - 35 °C) gelagert werden			
AGI Kennziffer	Schläuche 36.12.05.09.02 ; Platten 36.07.05.09.02			

1. Bei Temperaturen über +125 °C oder unter -50 °C fragen Sie bitte unseren Kundenservice nach den entsprechenden technischen Informationen.

2. Bei hohen Mediumtemperaturen ist eine Verhärtung im Kernbereich der Dämmung möglich. Dieser Prozess hat keinen Einfluss auf die guten physikalischen und brandschutztechnischen Eigenschaften des Materials, vorausgesetzt, die Montage erfolgte sachgerecht unter korrekter Abdichtung und Verklebung aller Verbindungen. Fragen Sie bei speziellen Anwendungen bitte unseren Kundenservice.

3. Bei Anwendungen im Freien kann es unter bestimmten Bedingungen zu einer Farbveränderung der Oberfläche des Materials und zum Auftreten oberflächlicher Haarrisse kommen. Das äußere Erscheinungsbild beeinträchtigt die physikalischen Materialeigenschaften, z.B. Wärmeleitfähigkeit und Brandverhalten, jedoch nicht.

*1 Weitere Dokumente wie Prüfzeugnisse, Zulassungen und ähnliches können unter Nennung der angegebenen Registriernummer angefordert werden.

*2 ●: Offizielle Überwachung durch unabhängige Institute und/oder Prüfbehörden
o: Werkseigene Produktionskontrolle

Alle Daten und technischen Informationen basieren auf Ergebnissen, die unter typischen Anwendungsbedingungen erzielt wurden. Empfänger dieser Informationen sollten in ihrem eigenen Interesse und auf eigene Verantwortung rechtzeitig mit uns klären, ob die Daten und Informationen für den beabsichtigten Anwendungsbereich anwendbar sind. Installationsanweisungen finden Sie in unserem Armaflex Montagehandbuch. Bitte wenden Sie sich an unseren Außendienst, bevor Sie Edelstahl isolieren. Zur Gewährleistung einer ordnungsgemäßen Installation muss Armaflex Kleber HT625 verwendet werden. Bei Temperaturen unter -50 °C oder über +150 °C sprechen Sie bitte unseren Außendienst an.

HT/Armaflex Schläuche



Länge 2,0 m

Rohr max. Außen-Ø [mm]	Innen-Ø min/ max [mm]	10,0 mm Dämmschichtdicke		13,0 mm Dämmschichtdicke	
		Bestell-Nr.	m/Karton	Bestell-Nr.	m/Karton
10	11,5 - 13,0	HT-10X010	192	HT-13X010	140
12	13,5 - 15,0	HT-10X012	172	HT-13X012	130
15	16,5 - 18,0	HT-10X015	144	HT-13X015	112
18	19,5 - 21,0	HT-10X018	130	HT-13X018	98
22	23,5 - 25,0	HT-10X022	108	HT-13X022	84
28	29,5 - 31,0	HT-10X028	82	HT-13X028	64
35	36,5 - 38,5	HT-10X035	60	HT-13X035	50
42	44,0 - 46,0	HT-10X042	50	HT-13X042	40
48	50,0 - 52,0	-	-	HT-13X048	32
54	55,5 - 57,5	-	-	HT-13X054	32
60	62,0 - 64,0	-	-	HT-13X060	28
76	77,5 - 80,0	-	-	HT-13X076	24
89	91,0 - 94,0	-	-	HT-13X089	18

Rohr max. Außen-Ø [mm]	Innen-Ø min/ max [mm]	19,0 mm Dämmschichtdicke		25,0 mm Dämmschichtdicke	
		Bestell-Nr.	m/Karton	Bestell-Nr.	m/Karton
12	13,5 - 15,0	HT-19X012	80	-	-
15	16,5 - 18,0	HT-19X015	64	HT-25X015	40
18	19,5 - 21,0	HT-19X018	58	HT-25X018	36
22	23,5 - 25,0	HT-19X022	50	HT-25X022	36
28	29,5 - 31,0	HT-19X028	48	HT-25X028	32
35	36,5 - 38,5	HT-19X035	32	HT-25X035	24
42	44,0 - 46,0	HT-19X042	24	HT-25X042	20
48	50,0 - 52,0	HT-19X048	22	HT-25X048	16
54	55,5 - 57,5	HT-19X054	18	HT-25X054	16
60	62,0 - 64,0	HT-19X060	16	HT-25X060	16
76	77,5 - 80,0	HT-19X076	18	HT-25X076	12
89	91,0 - 94,0	HT-19X089	16	HT-25X089	12

Längentoleranz für Schläuche	±1,5 %
Dickentoleranz	10 - 13 mm ± 1,5 mm 19 - 25 mm ± 2,5 mm

HT/Armaflex Schläuche endlos



Rohr max. Außen-Ø [mm]	Innen-Ø min/ max [mm]	13,0 mm Dämmschichtdicke		19,0 mm Dämmschichtdicke	
		Bestell-Nr.	m/Karton	Bestell-Nr.	m/Karton
15	16,5 - 18,0	HT-13X015/E	26	HT-19X015/E	16
18	19,5 - 21,0	HT-13X018/E	22	HT-19X018/E	14
22	23,5 - 25,0	HT-13X022/E	18	HT-19X022/E	12

Längentoleranz für Schläuche	± 1,5 %
Dickentoleranz	10 - 13 mm ± 1,5 mm 19 - 25 mm ± 2,5 mm

HT/Armaflex Platten endlos



Breite 1,0 m, Beidseitige Haut

Bestell-Nr.	DSD [mm]	Länge [m]	m ² /Karton
HT-10-99/E	10,0	10	10
HT-13-99/E	13,0	8	8
HT-19-99/E	19,0	6	6
HT-25-99/E	25,0	4	4
HT-32-99/E ●	32,0	3	3

Längentoleranz für Platten	± 1,5 %
Dickentoleranz für Platten	10 - 19 mm ± 1,5 mm 25 - 32 mm ± 2,0 mm

● Keine Lagerware. Lieferung auf Anfrage.

HT/Armaflex Band selbstklebend



Bestell-Nr.	Breite [mm]	Länge [m]	Dicke [mm]	Rollen/Karton
HT-TAPE	50,0	15	3	12

HT/Armaflex Zubehör

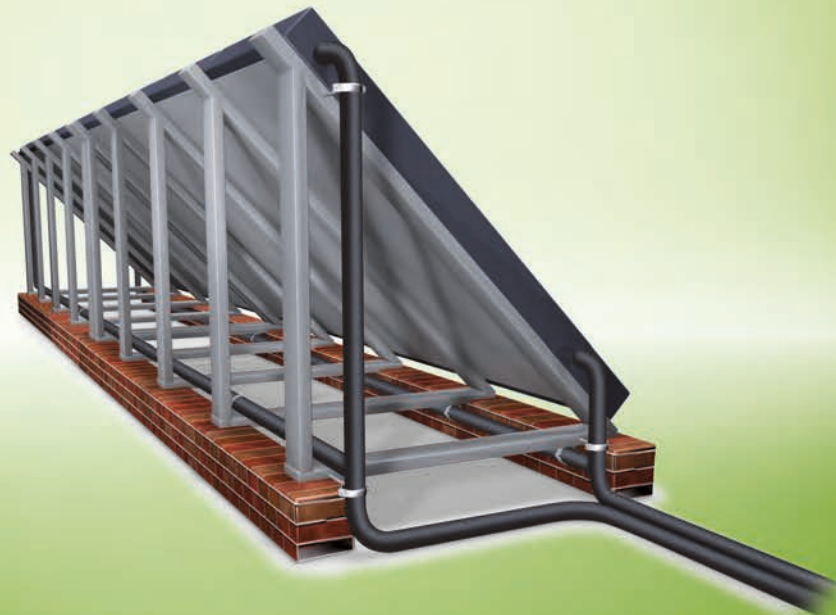


Bestell-Nr.	Beschreibung	Stück/Karton
ADH-HT625/0,25	Armaflex HT625 Einkomponentenkleber, 0,25 Liter Pinseldosen	40
ADH-HT625/0,5	Armaflex HT625 Einkomponentenkleber, 0,5 Liter Dosen	12
ADH-HT625/1,0	Armaflex HT625 Einkomponentenkleber, 1,0 Liter Dosen	12
CLEANER/1,0	Spezialreiniger für Armaflex 520 Kleber und Armaflex HT625 Kleber	4



HT/ARMAFLEX S

INSTALLIEREN. VERTRAUEN.



- Hohe UV-/Witterungsfestigkeit
- Auf anspruchsvolle Umgebungen ausgelegt: leistungsstark bei Anwendungen im Außenbereich
- Breiter Betriebstemperaturbereich (-50 °C / +150 °C)

Technische Daten - HT/Armaflex S

Kurzbeschreibung	Hochflexibles, geschlossenzelliges Dämmmaterial basierend auf extrudiertem Elastomerschaum, mit einer Polyolefin-Copolymer-Ummantelung. Speziell ausgelegt auf Außenbereich- und Hochtemperaturanwendungen bis +150 °C.
Materialtyp	Dämmung: Schaumstoff auf EPDM-Kunstkautschukbasis. Werkseitig hergestellter, flexibler Elastomerschaum (FEF) gemäß EN 14304. Ummantelung: Polyolefin-Copolymer-Folie.
Farbe	weiß / schwarz (Ummantelung)
Anwendungen	Wärmedämmung von Rohrleitungen von Sonnenkollektoren (auch im Freien), Motorfahrzeugen, Heißgas-, Dampf- und Wechseltemperaturleitungen.
Besonderheiten	UV-beständig.
Hinweise	Die Leistungserklärung ist gemäß Artikel 7(3) der EU-Verordnung Nr. 305/2011 auf unserer Homepage verfügbar: www.armacell.com/DoP : www.armacell.com/DoP

Eigenschaft	Wert/Beurteilung	Prüfzeugnis ¹	Überwachung ²	Besondere Hinweise
Temperaturbereich				
Anwendungsbereich ¹	Obere Anwendungsgrenztemperatur + 150 °C (+ 85 °C für Bänder) Untere Anwendungsgrenztemperatur -50 °C	EU 5768	o/●	Geprüft gemäß: EN 14706 EN 14707 EN 14304
Wärmeleitfähigkeit				
Wärmeleitfähigkeit	ϑ_m 40 °C $\lambda=$ Schläuche $\lambda \leq 0,042$ W/(m · K) $[\frac{36,92 + 0,125 \cdot \vartheta_m + 0,0008 \cdot (\vartheta_m - 30)^2}{1000}]$	EU 5768	o/●	Klassifiziert gemäß EN ISO 13787 Prüfung nach EN ISO 8497
Wasserdampfdiffusionswiderstand				
Wasserdampfdiffusionswiderstand	$\mu \geq 4.000$	EU 5768	o/●	Prüfung nach EN 13469
Brandverhalten				
Baustoffklasse	Euroklasse E_L	EU 5768	o/●	Klassifiziert gemäß EN 13501-1 Prüfung nach EN ISO 11925-2
Praktisches Brandverhalten	Selbstverlöschend, nicht tropfend, leitet kein Feuer			
Abmessungen und Toleranzen	Gemäß EN 14304, Tabelle 1	EU 5768	o/●	Prüfung nach EN 822, EN 823, EN 13467
UV-Beständigkeit	Sehr gut	TB 142 D5793	o	Prüfung nach EN ISO 4892-2 (Xenon-test)
Lagerung und Haltbarkeit	Band, selbstklebend: 1 Jahr			Kann in trockenen, sauberen Räumen bei normaler relativer Feuchte (50 % bis 70 %) und Umgebungstemperatur (0 °C - 35 °C) gelagert werden

1. Bei Temperaturen über +125 °C oder unter -50 °C fragen Sie bitte unseren Kundenservice nach den entsprechenden technischen Informationen.

2. Bei Anwendungen im Freien kann es unter bestimmten Bedingungen zu einer Farbveränderung der Oberfläche des Materials und zum Auftreten oberflächlicher Haarrisse kommen. Das äußere Erscheinungsbild beeinträchtigt die physikalischen Materialeigenschaften, z.B. Wärmeleitfähigkeit und Brandverhalten, jedoch nicht.

*1 Weitere Dokumente wie Prüfzeugnisse, Zulassungen und ähnliches können unter Nennung der angegebenen Registriernummer angefordert werden.

*2 ●: Offizielle Überwachung durch unabhängige Institute und/oder Prüfbehörden
o: Werkseigene Produktionskontrolle

Alle Daten und technischen Informationen basieren auf Ergebnissen, die unter typischen Anwendungsbedingungen erzielt wurden. Empfänger dieser Informationen sollten in ihrem eigenen Interesse und auf eigene Verantwortung rechtzeitig mit uns klären, ob die Daten und Informationen für den beabsichtigten Anwendungsbereich anwendbar sind. Installationsanweisungen finden Sie in unserem Armaflex Montagehandbuch. Bitte wenden Sie sich an unseren Außendienst, bevor Sie Edelstahl isolieren. Zur Gewährleistung einer ordnungsgemäßen Installation muss Armaflex Kleber HT625 verwendet werden. Bei Temperaturen unter -50 °C oder über +150 °C sprechen Sie bitte unseren Außendienst an.

HT/Armaflex S Schläuche



Länge 2,0 m

Rohr max. Außen-Ø [mm]	Innen-Ø min/ max [mm]	13,0 mm weiß Dämmschichtdicke		13,0 mm schwarz Dämmschichtdicke	
		Bestell-Nr.	m/Karton	Bestell-Nr.	m/Karton
12	13,5 - 15,0	HT-13X012-SWH	130	-	-
15	16,5 - 18,0	HT-13X015-SWH	112	HT-13X015-SBK	112
18	19,5 - 21,0	HT-13X018-SWH	98	HT-13X018-SBK	98
22	23,5 - 25,0	HT-13X022-SWH	84	HT-13X022-SBK	84
28	29,5 - 31,0	HT-13X028-SWH	64	HT-13X028-SBK	64

Rohr max. Außen-Ø [mm]	Innen-Ø min/ max [mm]	20,0 mm weiß Dämmschichtdicke		20,0 mm schwarz Dämmschichtdicke	
		Bestell-Nr.	m/Karton	Bestell-Nr.	m/Karton
12	13,5 - 15,0	HT-20X012-SWH	70	-	-
15	16,5 - 18,0	HT-20X015-SWH	64	HT-20X015-SBK	64
18	19,5 - 21,0	HT-20X018-SWH	58	HT-20X018-SBK	58
22	23,5 - 25,0	HT-20X022-SWH	50	HT-20X022-SBK	50
28	29,5 - 31,0	HT-20X028-SWH	40	HT-20X028-SBK	40
35	36,5 - 38,5	HT-20X035-SWH	32	HT-20X035-SBK	32
42	44,0 - 46,0	HT-20X042-SWH	24	HT-20X042-SBK	24

Rohr max. Außen-Ø [mm]	Innen-Ø min/ max [mm]	32,0 mm weiß Dämmschichtdicke		32,0 mm schwarz Dämmschichtdicke	
		Bestell-Nr.	m/Karton	Bestell-Nr.	m/Karton
15	16,5 - 18,0	HT-32X015-SWH	36	-	-
18	19,5 - 21,0	HT-32X018-SWH	30	HT-32X018-SBK	30
22	23,5 - 25,0	HT-32X022-SWH	28	HT-32X022-SBK	28
28	29,5 - 31,0	HT-32X028-SWH	24	HT-32X028-SBK	24
35	36,5 - 38,5	HT-32X035-SWH	22	HT-32X035-SBK	22
42	44,0 - 46,0	HT-32X042-SWH	18	HT-32X042-SBK	18
48	50,0 - 56,0	HT-32X048-SWH	16	-	-
54	56,0 - 59,0	HT-32X054-SWH	16	-	-
64	66,0 - 69,0	HT-32X064-SWH	12	-	-

Längentoleranz für Schläuche	±1,5 %
Dickentoleranz	10 - 13 mm ±1,5 mm 19 - 25 mm ±2,5 mm 32 mm ±3,0 mm

HT/Armaflex S Band selbstklebend



Bestell-Nr.	Farbe	Breite [mm]	Länge [m]	Dicke [mm]	Rollen/Karton
TAPE-PE-FE902	weiß	50,0	25	0.23	30
TAPE-PE-FE904	schwarz	50,0	25	0.23	30



HT/ARMAFLEX INDUSTRIAL

HOCHDICHTE INDUSTRIETAUGLICHE
FEF-ISOLIERUNG FÜR ERHÖHTE
TEMPERATUREN



- Verbesserte Temperaturfähigkeit
- Eingebaute Wasserdampfsperre reduziert das Risiko von Korrosion unter der Isolierung (CUI)
- Behält seine physikalischen Eigenschaften während der gesamten Lebensdauer
- Niedrige Wartungs- und Reparaturkosten

- Niedriger Gehalt an auslaugbarem Chlorid (< 30ppm) zur Minimierung von Spannungsrisskorrosion (SCC)
- Hohe Dichte und mechanische Robustheit für überragende Stabilität
- Niedrige Wärmeleitfähigkeit zur Minimierung von Energieverlusten

Technische Daten - HT/ArmaFlex Industrial

Kurzbeschreibung	HT/Armaflex® Industrial ist ein flexibler, hochdichter und mechanisch robuster, geschlossenzelliger Wärmedämmstoff auf der Basis eines extrudiertem Elastomerschaums. Das Produkt wurde speziell entwickelt, um den Wärmewiderstand der Dämmsysteme mit seiner niedrigen Wärmeleitfähigkeit zu gewährleisten.
Materialtyp	Schaumstoff auf der Basis von synthetischem EPDM-Kautschuk. Werkseitig hergestellter flexibler Elastomerschaum (FEF) nach EN 14304.
Farbe	Schwarz
Spezielle Materialhinweise	HT/Armaflex® Industrial ist beständig gegen erhöhte Betriebstemperaturen. Das Produkt eignet sich für den Einsatz in Mehrschichtenanwendungen wie in Arma-Sound Industrial Systemen.
Sortiment	Schläuche, 13, 19 und 25 mm dick, für Rohraußendurchmesser von 15 bis 89 mm (1/4" bis 3" NB). Platten in Rollen, 10, 13, 19 und 25 mm dick.
Anwendungen	Wärmedämmung / Schutz von Rohrleitungen, Behältern und Kanälen (inkl. Bögen, Fittings, Flansche etc.) in Offshore, Industrie (typischerweise Öl & Gas) und Einrichtungen für Prozessausrüstung. HT/Armaflex® Industrial wird auch als Komponente von Arma-Sound Industrial Systems verwendet, um akustische Isolierung an industriellen Rohrleitungen und Behältern durch eine Reduzierung der Schallübertragung zu gewährleisten.
Montage	Für industrielle Anwendungen wird empfohlen, die entsprechenden Armacell Installationsanweisungen und Anwendungshandbücher zu konsultieren. Bitte konsultieren Sie unser Kundenservice-Center.

Eigenschaft	Wert/Beurteilung	Besondere Hinweise
Temperaturbereich		
Anwendungsbereich ¹	Obere Anwendungsgrenztemperatur	+ 125 °C / +257 °F
	Untere Anwendungsgrenztemperatur	- 50 °C / -58 °F
Wärmeleitfähigkeit		
Wärmeleitfähigkeit	Platten und Schläuche	$\lambda_d(\theta_m) = 0,04028 + 1,25 \times 10^{-4} \times \theta_m + 8 \times 10^{-7} \times (\theta_m - 30)^2$, where θ_m is mean temperature in °C
		$\lambda \leq 0,039 \quad 0,041 \quad 0,047 \quad 0,057 \quad 0,063 \quad [W/(m \cdot K)]$
Wasserdampfdiffusionswiderstand		
Wasserdampfdiffusionswiderstand	Schläuche	$\mu \geq 4.000$
	Platten	$\mu \geq 3.000$
Brandverhalten		
Baustoffklasse	Schläuche	D _L -s3,d0
	Platten	D-s3, d0
Sonstige Brandklasse ²	ASTM E84	Klasse A (< 25 Flammenausbreitung)
	BS 476 pt 7	Klasse 1
Praktisches Brandverhalten	Selbstverlöschend, nicht tropfend, leitet kein Feuer	
Dichte	Platten: 70 - 85 kg/m ³ Schläuche: 60 - 75 kg/m ³	Getestet nach ISO 845 ASTM D 1622
Abmessungen und Toleranzen ³	Gemäß EN 14304, Tabelle 1	Getestet nach DE 822, DE 823, EN 13467
UV-Beständigkeit	In allen Industrieanlagen ist die äußere Materialschicht durch eine angemessene Schutzhülle wie ArmaChek R, eine Metallverkleidung oder Ummantelung aus vorgeformten UV-gehärtetem glasfaserverstärktem Kunststoff zu schützen. Für weitere Informationen wenden Sie sich bitte an unser Kundenservice Center.	
Reißfestigkeit	$\geq 0.4 \text{ kN/m}$	Getestet nach ISO 34-1 (Winkelprüfkörper mit einer Kerbe).
Gesundheitliche Aspekte	Neutral, SDB auf Anfrage erhältlich.	
Lagerung und Haltbarkeit	Materiallagerung im Gebäude, sauber und trocken, ohne direkte Sonneneinstrahlung. max. Haltbarkeitsdauer (Lagerung): 3 Jahre	
Kompressionsablenkung	> 15 kPa	Getestet nach ISO 6916-1
Akustische Einfügungsdämpfung	Bei Verwendung als Teil eines Systems entspricht HT/Armaflex® Industrial den ISO 15665 Klassen A bis C und Shell DEP 31.46.00.31-Gen Klasse D.	Getestet nach ISO 3741 (äquivalent Verfahren ASTM E1222) Klassifiziert nach ISO 15665

Technische Daten - HT/ArmaFlex Industrial

Chloridgehalt (wasserlöslich)	≤ 30 ppm (mg/kg oder µg/g)	Getestet nach EN 13468 und ASTM C871
PH-Wert ²	7 - 9	Getestet nach ISO 10523
Spannungskorrosion ²	Keine Risse unter der Lupe auf Testcoupons nach Glättung, Reinigung und Nachbiegung.	Getestet nach ASTM C692
Wasseraufnahme ²	≤ 0,1% nach Volumen (2 Stunden vollständig untergetaucht)	Getestet nach ASTM C209
GeschlossenzelligerA	≥ 90 % angegeben auf der Grundlage des Wasseraufnahme-Tests	
Vakuum-Wasseraufnahme	≤ 4 Masse-% Gesamtes Eintauchen für 2 x 180 Sekunden, Vakuumdruck 17,2 kPa	Getestet nach ASTM D1056
Verarbeitungsbedingungen	Umgebungstemperatur: +5 °C bis +35 °C Maximale relative Luftfeuchtigkeit: 80%.	

1. Bei Temperaturen über +125 °C oder unter -50 °C fragen Sie bitte unseren Kundenservice nach den entsprechenden technischen Informationen.
2. Basierend auf einzelnen Prüfergebnissen, die nicht regelmäßig überwacht werden. Nur als Information zu verwenden.
3. Bei der Lagerung des Produktes kann es vorkommen, dass auf den Oberflächen Ausblühungen auftreten, insbesondere bei einer Wanddicke unter 19 mm. Diese Ausblühung beeinträchtigt nicht die technischen Eigenschaften des Materials, kann aber die Haftungseigenschaften beeinflussen. Daher muss die Oberfläche gereinigt (abgewaschen) werden, bevor Klebstoffe aufgebracht werden können.

Alle Daten und technischen Informationen basieren auf Ergebnissen, die unter typischen Anwendungsbedingungen erzielt wurden. Empfänger dieser Informationen sollten in ihrem eigenen Interesse und auf eigene Verantwortung rechtzeitig mit uns klären, ob die Daten und Informationen für den beabsichtigten Anwendungsbereich anwendbar sind. Bitte wenden Sie sich an unseren Außendienst, bevor Sie Edelstahl isolieren. Zur Gewährleistung einer ordnungsgemäßen Installation muss Armaflex Kleber HT625 verwendet werden. Installationsanweisungen finden Sie in unserem Armaflex Montagehandbuch. Armacell ergreift sämtliche Vorsichtsmaßnahmen, um die Genauigkeit der in diesem Dokument bereitgestellten Daten sicherzustellen und alle Angaben, technischen Informationen und darin enthaltenen Empfehlungen werden als korrekt erachtet. Allerdings kann Armacell nicht garantieren, dass die Daten 100% genau sind. Zudem sind geringe Abweichungen in Farbe, Qualität und Abmessungen unvermeidbar beeinträchtigen in den meisten Fällen nicht die Leistung des Produkts. Armacell lehnt ausdrücklich jede Haftung in Bezug auf die mit der Nutzung des Produkts erhaltenen Ergebnisse oder in Bezug auf das Vertrauen auf diese Informationen ab. Es werden keine ausdrücklichen oder stillschweigenden Gewährleistungen zur Eignung für einen bestimmten Zweck, Gewährleistungen der Marktgängigkeit oder sonstige Gewährleistungen hinsichtlich der beschriebenen Waren oder der hierin bereitgestellten Informationen gegeben. Alle Angaben und technischen Informationen in diesem Dokument müssen in Verbindung mit den eigenen Spezifikationen des Kunden gelesen werden. Es obliegt der Verantwortung der Empfänger, alle involvierten Parteien über den Inhalt dieser Dokumente zu informieren. Die beschriebenen und empfohlenen Verfahren müssen streng eingehalten werden. Weicht eine Anforderung von unseren Empfehlungen ab, nehmen Sie bitte vorab Kontakt mit uns auf, um mögliche geeignete Alternativen zu besprechen. Armacell haftet nicht für Ansprüche, die aus der Nichteinhaltung unserer Spezifikation oder sonstiger vereinbarter Lösungen und aus der Nichteinhaltung der Kundenspezifikation resultieren.

HT/ArmaFlex Industrial Schläuche



Länge 2,0 m, Farbe schwarz

Rohr max. Außen-Ø [mm]	Innen-Ø min/ max [mm]	13,0 mm Dämmschichtdicke		19,0 mm Dämmschichtdicke	
		Bestell-Nr.	m/Karton	Bestell-Nr.	m/Karton
18	19,5 - 21,0	HTI-13X018 ●	98	HTI-19X018	58
22	23,5 - 25,0	HTI-13X022 ●	84	HTI-19X022	50
28	29,5 - 31,5	HTI-13X028 ●	64	HTI-19X028	48
35	36,5 - 38,5	HTI-13X035 ●	50	HTI-19X035	32
42	44,0 - 46,0	HTI-13X042 ●	40	HTI-19X042	24
48	50,0 - 52,0	HTI-13X048 ●	32	HTI-19X048	22
54	56,0 - 58,0	HTI-13X054 ●	32	HTI-19X054	18
60	62,0 - 64,0	HTI-13X060 ●	28	HTI-19X060	16
76	78,0 - 80,0	HTI-13X076 ●	24	HTI-19X076	18
89	91,0 - 94,0	HTI-13X089 ●	18	HTI-19X089	16

Rohr max. Außen-Ø [mm]	Innen-Ø min/ max [mm]	25,0 mm Dämmschichtdicke			
		Bestell-Nr.	m/Karton		
15	16,5 - 18,0	HTI-25X015 ●	50	-	-
22	23,5 - 25,0	HTI-25X022 ●	36	-	-
28	29,5 - 31,0	HTI-25X028 ●	32	-	-
35	36,5 - 38,5	HTI-25X035 ●	24	-	-
42	44,0 - 46,0	HTI-25X042 ●	24	-	-
48	50,0 - 52,0	HTI-25X048 ●	20	-	-
54	56,0 - 58,0	HTI-25X054 ●	16	-	-
60	62,0 - 64,0	HTI-25X060 ●	18	-	-
76	77,5 - 80,0	HTI-25X076 ●	12	-	-
89	91,0 - 94,0	HTI-25X089 ●	12	-	-

Längentoleranz für Schläuche

± 1,5 %

Dickentoleranz

13 mm ± 1,5 mm
19 - 25 mm ± 2,5 mm

Bemerkung

Weitere Abmessungen und Isolierstärken auf Anfrage

- Keine Lagerware. Lieferung auf Anfrage.

HT/ArmaFlex Industrial Platten endlos



Breite 1,0 m, Farbe schwarz

Bestell-Nr.	DSD [mm]	Länge [m]	m ² /Karton
HTI-10-99/E ●	10,0	10	10
HTI-13-99/E ●	13,0	8	8
HTI-19-99/E ●	19,0	6	6
HTI-25-99/3,5	25,0	3,5	3,5

Längentoleranz für Platten

± 1,5 %

Dickentoleranz für Platten

10 - 19 mm ± 1,5 mm
25 mm + 2,0 mm

- Keine Lagerware. Lieferung auf Anfrage.

HT/ArmaFlex Industrial Zubehör



Bestell-Nr.	Beschreibung	Stück/Karton
ADH-HT625/1,0	Armaflex HT625 Einkomponentenkleber, 1,0 Liter Dosen	12
CLEANER/1,0	Spezialreiniger für Armaflex 520 Kleber und Armaflex HT625 Kleber	4
HT-TAPE	HT/Armaflex Band selbstklebend (15 m x 50 mm x 3 mm), schwarz (für die Anwendung mit HT/Armaflex)	12

 **armacell**[®]

SH/ARMAFLEX

INSTALLIEREN. VERTRAUEN.



- Expertenlösung für Heizung und Sanitär
- Mit patentierter Microban[®]-Technologie
- Schnelle Rentabilität

- Hervorragende Energieeinsparung
- Sortiment erfüllt GebäudeEnergieGesetz (GEG)

EPD
Environmental Product Declaration 

PROTECTION THAT LIVES ON
MICROBAN[®] 

FM
APPROVED

SH/ARMAFLEX AKTIV MICROBAN® ANTIMIKROBISCHER SCHUTZ

Wenn Mikroben mit der Dämmstoffoberfläche in Berührung kommen, durchdringt der MICROBAN® Schutz die Zellwände des Mikroorganismus, der somit funktionsunfähig wird und nicht mehr wachsen oder sich vermehren kann. Da dieser Schutz direkt beim Herstellungsprozess etabliert wird, ist kein Auswaschen oder Verschleiß möglich. Damit besitzen Produkte mit MICROBAN® Technologie jetzt eine zusätzliche Widerstandsfähigkeit gegen Schimmel und Moder und tragen so zur positiven Innenluftqualität der Umgebung bei. Mit MICROBAN® ausgestattetes Dämmmaterial ist deshalb die optimale Langzeitlösung für Lüftungs- und Klimaanlage in öffentlichen Gebäuden wie Schulen, Krankenhäusern, Altersheimen, Bürogebäuden und Flughäfen.

PROTECTION THAT LIVES ON
MICROBAN®

ENERGIEEINSPARUNGEN

Seit Einführung der EU Richtlinie für energieeffiziente Gebäude (EPBD) sind die Bedingungen an die Energieeffizienz sowohl für neue als auch für renovierte Gebäude gestiegen. Damit ist der Energieverbrauch für Eigentümer, Mieter und Nutzer besser sichtbar und transparent und wird durch eine Gebäudezertifizierung, welche ein unverzichtbarer Teil der Gebäude-Dokumentation ist, weitergegeben. Korrekte Dämmung von Heizungs- und Sanitärrohren sind entscheidend für die optimale Energieeffizienz eines Gebäudes - die selbstverständlich auch durch den Einbau des SH/ArmaFlex Sortiments gesichert wird.

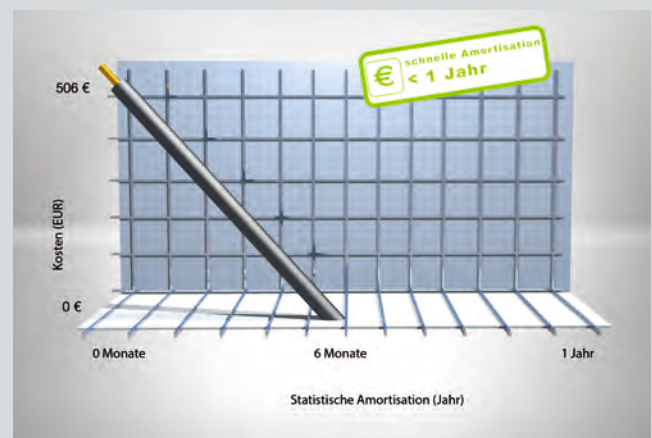


AMORTISATIONSZEIT

Die statistische Amortisation der Anschaffungskosten unter Verwendung von SH/ArmaFlex 25 mm, beträgt weniger als ein Jahr.

- Im Vergleich zur Anfangssituation von nicht isolierten Rohren
- Warmwasser und Heizung (70/55 °C)
- Rohrleitungen in unbeheizten Räumen
- bei Heizkosten von 0,55€/Liter

Amortisation in weniger als 6 Monaten!



VOLLSTÄNDIGES SYSTEM

Armacell stellt für alle Herausforderungen der professionellen Isoliertechnik eine sorgfältig durchdachte, aufeinander abgestimmte Systemlösung bereit: SH/ArmaFlex Standard, selbstklebende und Endlos-Schläuche sowie Platten, Klebebänder und Zubehör. ArmaFix Rohrträger zur Vermeidung von Wärmebrücken, ArmaFlex Protect für Brandschutzabschottungen sowie ArmaProtect 1000 als Brandschutzvorrichtung.

Die breite Palette von speziell entwickeltem Zubehör, wie die neue Generation von Klebstoffen und die ArmaFlex-Toolbox für die Anwendung von ArmaFlex Dämmstoffen, machen die Installation noch einfacher.



Technische Daten - SH/ArmaFlex

Kurzbeschreibung	Hochflexibles, geschlossenzelliges, extrudiertes Dämmmaterial mit niedriger Wärmeleitfähigkeit, minimiert Energieverluste in Heizungs- und Sanitäranlagen.
Materialtyp	Elastomerschaum auf Basis synthetischen Kautschuks. Werkmäßig hergestellter flexibler Elastomerschaum (FEF) gemäß EN 14304.
Farbe	Grau
Spezielle Materialhinweise	Selbstklebebeschichtung: druckempfindliche Haftkleber-Beschichtung auf modifizierter Acrylat-Basis mit Gitternetzstruktur, mit Polyethylen-Folie beschichtet. Auf dem Schutzpapier/der Schutzfolie zum Schutz von Selbstklebeverschlüssen können sich Spuren von Silikon befinden.
Anwendungen	Dämmung / Schutz von Rohren (Heizungs-, warmes und kaltes Trinkwasser, Wasser von Dachrinnen, Regenfallleitungen und Abwasserrohren) und anderen Heizungs- und Sanitäranlagen zur optimalen Verhinderung von Wärmeverlusten und zur Energieeinsparung.
Besonderheiten	SH/Armaflex ist ein geschlossenzelliger Dämmstoff für Heizungs- und Sanitärsysteme. Sein Wasserdampf-Diffusionswiderstandswert ist ausreichend, um die Kondensationskontrollanforderungen dieser Anwendungen und insbesondere für Kaltwasserleitungen zu erfüllen.
Sicherheit und Umwelt	Erfüllt in Kombination mit dem Kleber ArmaFlex SF990 die Anforderungen für nachhaltiges Bauen wie LEED. Typ III Umweltproduktdeklaration (EPD): Deklarationsnummer "EPD-ARM-20200221-IBB1-EN", Institut Bauen und Umwelt e.V. (IBU)
Hinweise	Die Leistungserklärung ist gemäß Artikel 7(3) der EU-Verordnung Nr. 305/2011 auf unserer Homepage verfügbar: www.armacell.com/DoP

Eigenschaft	Wert/Beurteilung	Prüf zeugnis ¹	Über wa chung ²	Besondere Hinweise	
Temperaturbereich					
Anwendungsbereich	Obere Anwendungsgrenztemperatur ¹	+110 °C (+85 °C Bei vollflächiger Verklebung von Platte oder Band auf dem Objekt.)	EU 5662	○/●	Prüfung nach EN 14706, EN 14707 und EN 14304
	Untere Anwendungsgrenztemperatur	wie bei Sanitär- und Heizungsanlagen üblich			
Wärmeleitfähigkeit					
Wärmeleitfähigkeit	ϑ_m	40 °C	$\lambda =$	EU 5662	○/● Deklariert gemäß EN ISO 13787 Prüfung nach EN 12667 und EN ISO 8497
	Schläuche SH-10x12 · SH-10x60	$\lambda \leq 0,036$	W/(m · K)	$[32 + 0,1 \cdot \vartheta_m + 0,0008 \cdot (\vartheta_m - 40)^2] / 1000$	
	Alle anderen Schläuche	$\lambda \leq 0,040$	W/(m · K)	$[36 + 0,1 \cdot \vartheta_m + 0,0008 \cdot (\vartheta_m - 40)^2] / 1000$	
	Platten	$\lambda \leq 0,040$	W/(m · K)	$[36 + 0,1 \cdot \vartheta_m + 0,0008 \cdot (\vartheta_m - 40)^2] / 1000$	
Brandverhalten					
Baustoffklasse	Schläuche bis 45 mm	B _L -s3,d0	EU 5662	○/●	Klassifiziert gemäß EN ISO 13501-1 Prüfung nach EN 13823 und EN ISO 11925-2
	Schläuche > 45 mm	C _L -s3,d0			
	Platten 10 mm	C-s3,d0			
	Platten 20 mm	D-s3,d0			
	Band	B-s3,d0			
Sonstige Brandklasse	FM-Zulassung bis 45 mm	4924-Pipe and Duct Insulation	D 5607	○/●	Prüfung nach UBC26-3
Praktisches Brandverhalten	Selbstverlöschend, nicht tropfend, leitet kein Feuer				
Bauteil-Feuerwiderstand	$\leq R90$ (P-3849/5370 MPA BS)		D 5328		Prüfung nach DIN 4102-11
Akustische Eigenschaften					
Reduzierung der Körperschallübertragung	≤ 27 dB (A)		EU 7283		Prüfung nach EN ISO 3822-1
Sonstige technische Eigenschaften					
Abmessungen und Toleranzen	Gemäß EN 14304, Tabelle 1		EU 5662	○/●	Prüfung nach EN 822, EN 823, EN 13467
UV-Beständigkeit ²	Schutz vor UV-Strahlung ist notwendig.		TB 142		
Lagerung und Haltbarkeit	Bänder und Schläuche, selbstklebend: 1 Jahr. Lagerung in trockenen, sauberen Räumen mit normaler relativer Luftfeuchtigkeit (50 % bis 70 %) und Umgebungstemperatur (0 °C bis 35 °C).				
Antimikrobielles Verhalten	Mit ingegiertem aktiven antimikrobiellen Microban® Schutz: Kein Pilzwachstum beobachtet		D 5932		Prüfung gemäß EN ISO 846 (VDI 6022)
AGI Bezeichnungscode	Schläuche 10x12 · 10x60 36.12.02.06.01 ; sonstige Schläuche 36.12.04.07.01 ; Platten 36.07.04.06.01				

1. Bei vollflächiger, direkter Verklebung der Dämmung auf dem Objekt sollte bei Oberflächentemperaturen des Objekts über +85 °C (eine Grundsicht aus) HT/Armaflex-Substrat verwendet werden.

2. Bei Anwendungen mit UV-Belastung muss Armaflex innerhalb von 3 Tagen mit einer Ummantelung geschützt werden.

*1 Weitere Dokumente wie Prüfzeugnisse, Zulassungen und ähnliches können unter Nennung der angegebenen Registriernummer angefordert werden.

*2 ●: Offizielle Überwachung durch unabhängige Institute und/oder Prüfbehörden
○: Werkseigene Produktionskontrolle

Alle Daten und technischen Informationen basieren auf Ergebnissen, die unter typischen Anwendungsbedingungen erzielt wurden. Empfänger dieser Informationen sollten in ihrem eigenen Interesse und auf eigene Verantwortung rechtzeitig mit uns klären, ob die Daten und Informationen für den beabsichtigten Anwendungsbereich anwendbar sind. Installationsanweisungen finden Sie in unserem Armaflex Montagehandbuch. Bitte wenden Sie sich an unseren Außendienst, bevor Sie Edelstahl isolieren.

Gesetzliche Anforderungen gemäß GebäudeEnergieGesetz (GEG)

	Anwendungsbereich A gemäß GEG 100%	Anwendungsbereich B gemäß GEG 50%	Anwendungsbereich C gemäß GEG im Fußbodenbau	Anwendungsbereich D Leitungen ohne besondere Anforderungen gemäß GEG bzw. nach DIN 1988, Teil200
Heizung ¹⁾	Leitungen in unbeheizten Räumen und Kellerräumen. Im Fußboden verlegte Leitungen, auch HK-Anschlussleitungen gegen Erdreich/unbeheizte Räume. Leitungen in Außenwänden, in Bauteilen zwischen unbeheizten und beheizten Räumen, in Schächten und Kanälen Verteilungsleitungen zur Versorgung mehrerer Parteien.	Leitungen in Bauteilen, zwischen beheizten Räumen verschiedener Nutzer, Leitungen und Armaturen in Wand- und Deckendurchbrüchen, im Kreuzungsbereich von Leitungen, an Leitungsverbindungsstellen, an zentralen Leitungsverteilern	Im Fußbodenbereich verlegte Leitungen, zwischen beheizten Räumen verschiedener Nutzer.	Heizungsleitungen in beheizten Räumen oder in Bauteilen zwischen beheizten Räumen eines Nutzers und absperrbar, ohne besondere Anforderungen ²⁾
Sanitär ¹⁾ (Warmwasser)	Warmwasserleitungen	Armaturen von Rohrnetzverteilern		Warmwasserleitungen bis zu einer Länge von 4 m ohne Zirkulation/Begleitheizung (Stichleitungen)
Sanitär (Kaltwasser)	Anwendungsbereich A ³⁾ - Rohrleitungen verlegt, z. B. in Technikzentralen oder Medienkanälen und Schächten mit Wärmelasten und Umgebungstemperaturen $\geq 25 \text{ }^\circ\text{C}$		- Rohrleitungen frei verlegt in nicht beheizten Räumen, Umgebungstemperatur $\leq 20 \text{ }^\circ\text{C}$ (nur Tauwasserschutz) - Rohrleitungen verlegt in Rohrschächten, Bodenkanälen und abgehängten Decken, Umgebungstemperatur $\leq 25 \text{ }^\circ\text{C}$ - Stockwerksleitungen und Einzelzuleitungen in Vorwandinstallationen - Stockwerksleitungen und Einzelzuleitungen im Fußbodenaufbau (auch neben nichtzirkulierenden Trinkwasserleitungen warm) - Stockwerksleitungen und Einzelzuleitungen im Fußbodenaufbau neben warmgehenden zirkulierenden Rohrleitungen	

¹⁾ Wärmeverteilungs- und Warmwasserleitungen, die direkt an Außenluft angrenzend verlegt sind, sind mit 200 % Dämmung zu versehen.

²⁾ Selbst wenn in bestimmten Fällen aus Gesichtspunkten der Energieeinsparung keine Anforderungen an die Dämmung gestellt werden, müssen aber Leitungen in Bauteilen (z.B. im Estrich oder unter Putz) aus folgenden Gründen gedämmt werden: Korrosionsschutz, Vermeidung von Knack- und Fließgeräuschen (Körperschalldämmung), Verringerung der Wärmebelastung des umgebenden Mauerwerkes, o. ä. Bei nicht zirkulierenden Warmwasserleitungen stellt diese Mindestdämmung außerdem sicher, dass das Wasser bei Zapfbeginn durch angrenzende Bauteile nicht unnötig abgekühlt wird.

³⁾ Anwendungsbereich B gilt nur bei Leitungen und Armaturen in Wand- und Deckendurchbrüchen, im Kreuzungsbereich von Leitungen, an Leitungsverbindungsstellen, bei zentralen Leitungsnetzverteilern



Rohr max. Außen- Ø [mm]	Innen-Ø min/ max [mm]	Anwendungsbereiche C + D gemäß GEG			Anwendungsbereich B gemäß GEG		
		DSD [mm]	Bestell-Nr.	m/Karton	DSD [mm]	Bestell-Nr.	m/Karton
12	13,0 - 14,5	11,0	SH-10X012	180	11,0	SH-10X012	180
15	16,0 - 17,5	11,0	SH-10X015	150	11,0	SH-10X015	150
18	19,0 - 20,5	11,0	SH-10X018	130	11,0	SH-10X018	130
20	21,0 - 22,5	11,0	SH-10X020	100	11,0	SH-10X020	100
22	23,0 - 24,5	11,0	SH-10X022	100	11,0	SH-10X022	100
25	26,0 - 27,5	11,0	SH-10X025	80	11,0	SH-10X025	80
28	29,0 - 30,5	11,0	SH-10X028 ¹	80	19,0	SH-19X028 ²	48
32	33,0 - 35,0	10,0	SH-10X032	70	19,0	SH-19X032	32
35	36,0 - 38,0	10,0	SH-10X035	70	19,0	SH-19X035	40
40	41,0 - 42,5	10,0	SH-10X040 ●	60	-	-	-
42	43,5 - 45,5	10,0	SH-10X042	60	24,0	SH-24X042	24
48	49,5 - 51,5	10,0	SH-10X048	50	26,0	SH-24X048	24
50	51,0 - 52,5	10,0	SH-10X050	44	-	-	-
54	55,0 - 57,0	10,0	SH-10X054	44	31,0	SH-32X054	12
60	61,5 - 63,5	10,0	SH-10X060	40	32,0	SH-34X060	10
64	65,0 - 67,5	9,0	SH-09X064	36	-	-	-
76	77,0 - 79,5	9,0	SH-09X076	28	44,0	SH-44X076	8
89	90,5 - 93,5	9,0	SH-09X089	24	-	-	-
108	109,5 - 113,0	9,0	SH-09X108	20	-	-	-
114	116,0 - 120,0	9,0	SH-09X114	20	-	-	-

Rohr max. Außen- Ø [mm]	Innen-Ø min/ max [mm]	Anwendungsbereich A gemäß GEG			DSD [mm]	Bestell-Nr.	m/Karton
		DSD [mm]	Bestell-Nr.	m/Karton			
15	16,0 - 17,5	27,0	SH-24X015	36	-	-	-
18	19,0 - 20,5	26,0	SH-24X018	36	-	-	-
20	21,0 - 22,5	26,0	SH-24X020 ●	36	-	-	-
22	23,0 - 24,5	26,0	SH-24X022	36	-	-	-
25	26,0 - 27,5	25,0	SH-24X025 ●	32	-	-	-
28	29,0 - 30,5	25,0	SH-24X028 ³	32	-	-	-
28	29,0 - 30,5	39,0	SH-36X028	18	-	-	-
35	36,0 - 38,0	38,0	SH-36X035	16	-	-	-
42	43,5 - 45,5	50,0	SH-46X042	8	-	-	-
48	49,5 - 51,5	53,0	SH-46X048	8	-	-	-

Längentoleranz für Schläuche ±1,5 %

Dickentoleranz
 9 mm - 18 mm: ± 1,5 mm
 19 mm - 31 mm: ± 2,5 mm
 >31 mm: ± 3,0 mm

Bestimmungen
 Rohrdurchmesser Kupferrohr nach DIN EN 1051
 Rohrdurchmesser Stahlrohr nach DIN 2440, 2441, 2448, 2458

● Keine Lagerware. Lieferung auf Anfrage.

¹ Nur für Stahlrohre

² nur für Kupferrohre

³ Für Stahlrohre

SH/ArmaFlex Schläuche selbstklebend



Länge 2,0 m, mit Tangentialschnitt

Rohr max. Außen-Ø [mm]	Innen-Ø min/max [mm]	Anwendungsbereiche C + D gemäß GEG			Anwendungsbereich B gemäß GEG		
		DSD [mm]	Bestell-Nr.	m/Karton	DSD [mm]	Bestell-Nr.	m/Karton
12	13,0 - 14,5	11,0	SH-10X012-A	180	11,0	SH-10X012-A	180
15	16,0 - 17,5	11,0	SH-10X015-A	150	11,0	SH-10X015-A	150
18	19,0 - 20,5	11,0	SH-10X018-A	130	11,0	SH-10X018-A	130
20	21,0 - 22,5	11,0	SH-10X020-A ●	100	11,0	SH-10X020-A ●	100
22	23,0 - 24,5	11,0	SH-10X022-A	100	11,0	SH-10X022-A	100
25	26,0 - 27,5	11,0	SH-10X025-A ●	80	11,0	SH-10X025-A ●	80
28	29,0 - 30,5	11,0	SH-10X028-A	80	19,0	SH-19X028-A	48
32	33,0 - 35,0	10,0	SH-10X032-A	70	19,0	SH-19X032-A ●	32
35	36,0 - 38,0	10,0	SH-10X035-A	70	19,0	SH-19X035-A	40
40	41,0 - 42,5	10,0	SH-10X040-A ●	60	-	-	-
42	43,5 - 45,5	10,0	SH-10X042-A	60	24,0	SH-24X042-A	24
48	49,5 - 51,5	10,0	SH-10X048-A	50	26,0	SH-24X048-A ●	24
50	51,0 - 52,5	10,0	SH-10X050-A ●	44	-	-	-
54	55,0 - 57,0	10,0	SH-10X054-A	44	-	-	-
60	61,5 - 63,5	10,0	SH-10X060-A	40	-	-	-

Rohr max. Außen-Ø [mm]	Innen-Ø min/max [mm]	Anwendungsbereich A gemäß GEG					
		DSD [mm]	Bestell-Nr.	m/Karton			
15	16,0 - 17,5	27,0	SH-24X015-A	36	-	-	-
18	19,0 - 20,5	26,0	SH-24X018-A	36	-	-	-
20	21,0 - 22,5	26,0	SH-24X020-A ●	36	-	-	-
22	23,0 - 24,5	26,0	SH-24X022-A	36	-	-	-
25	26,0 - 27,5	25,0	SH-24X025-A ●	32	-	-	-
28	29,0 - 30,5	25,0	SH-24X028-A ⁴	32	-	-	-

Längentoleranz für Schläuche ±1,5 %

Dickentoleranz
9 mm - 18 mm: ±1,5 mm
19 mm - 31 mm: ±2,5 mm

Bestimmungen
Rohrdurchm. Kupferrohr gem. EN 1057
Rohrdurchm. Stahlrohr gem. EN 10255 (mittlere Zeile)

● Keine Lagerware. Lieferung auf Anfrage.

⁴ Für Stahlrohre

SH/ArmaFlex Schläuche endlos



Rohr max. Außen-Ø [mm]	Innen-Ø min/max [mm]	Anwendungsbereich D, C oder B gemäß GEG		
		DSD [mm]	Bestell-Nr.	m/Karton
15	16,0 - 17,5	11,0	SH-10X015/E	35
18	19,0 - 20,5	11,0	SH-10X018/E	30
22	23,0 - 24,5	11,0	SH-10X022/E	25
28	29,0 - 30,5	11,0	SH-10X028/E ⁵	20

Längentoleranz für Schläuche ± 1,5 %

Dickentoleranz 10 mm: ± 1,5 mm

Bestimmungen
(1) Rohrdurchm. Kupferrohr gem. DIN EN 1057
(2) Rohrdurchm. Stahlrohr gem. DIN EN 10255
(3) nur für Stahlrohre

⁵ Nur für Stahlrohre

SH/ArmaFlex Platten



Länge 2,0 m, Breite 0,5 m

Bestell-Nr.	DSD [mm]	m ² /Karton
SH-10-99	10,0	13
SH-20-99	20,0	7

Längentoleranz für Platten ±1,5 %

Dickentoleranz für Platten
10 mm: ±1,5 mm
20 mm: ±2,0 mm

Brandverhalten
SH 10 mm Platte: C-s3,d0
SH 20 mm Platte: D-s3,d0

SH/ArmaFlex Band selbstklebend



Bestell-Nr.	Breite [mm]	Länge [m]	Dicke [mm]	Rollen/Karton
SH-TAPE	50,0	15	3	12
SH-TAPE/6	50,0	15	3	6
SH-TAPE/PVC	25,0	10	3	72

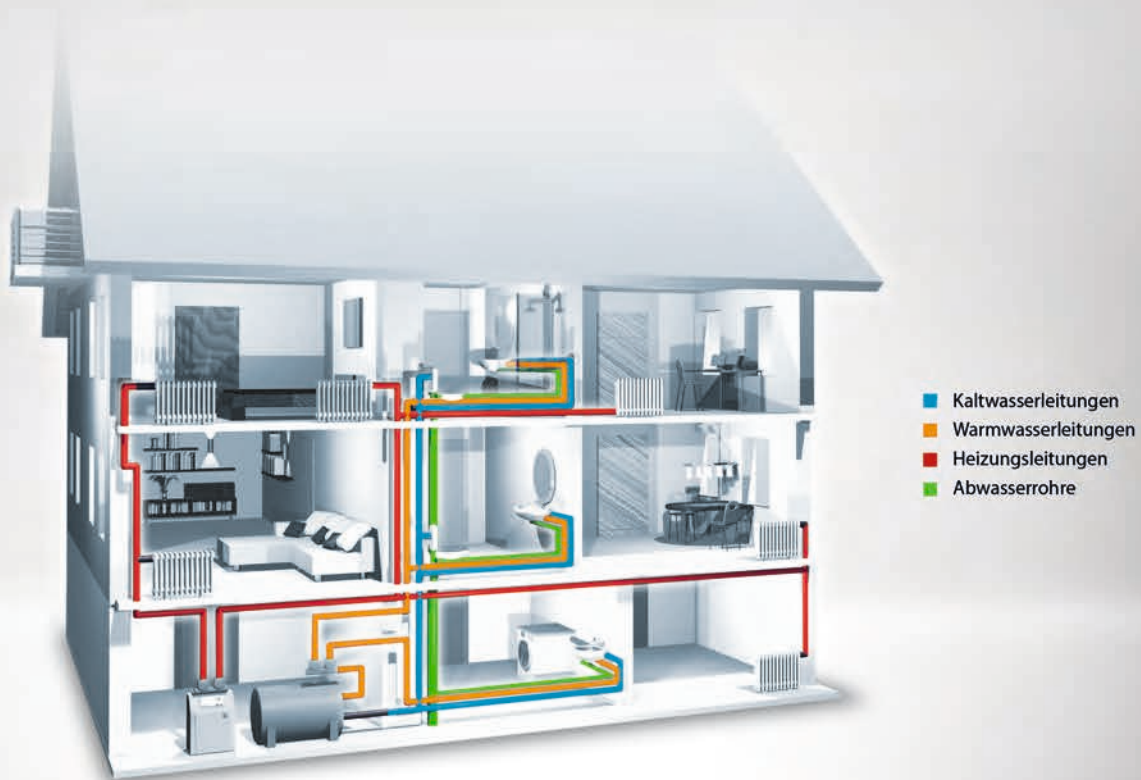


- Komplettes Angebot an thermischen und akustischen PE-Lösungen
- Sortiment auf Kunststoffrohr-Größen abgestimmt
- Verbesserter akustischer Komfort
- Erfüllt die Anforderungen der GebäudeEnergieGesetz (GEG)
- Wärmeleitfähigkeit $\lambda_{40^\circ\text{C}} \leq 0,040 \text{ W}/(\text{m} \cdot \text{K})$

Tubolit®

Tubolit® spart Energie, steigert den akustischen Komfort in Gebäuden und schützt im Baukörper verlegte Rohrleitungen. Tubolit bietet das umfassendste Produktspektrum zur thermischen, akustischen und schützenden Dämmung von Rohrleitungen in Heizungsanlagen, Warm- und Kaltwassersystemen und Abwasseranlagen in Wohnhäusern, öffentlichen Gebäuden und Gewerbebauten.

Hier finden Sie typische Anwendungsbereiche:



- Kaltwasserleitungen
- Warmwasserleitungen
- Heizungsleitungen
- Abwasserrohre

Produkt	Art der Installation				zusätzlicher Nutzen und Anforderungen				
	Heizung	Warmwasserleitungen	Kaltwasserleitungen	Abwasser	Zusätzlicher Schutz durch Folienummantelung	50% schnellere Verarbeitung	Schallreduzierung	Unterputz	Im Fußbodenaufbau
DG	***	***	**						
DG selbstklebend	***	***	**			✓			
DG-B1	***	***	**						
DG Plus	***	***	**						
S	***	***	**		✓		✓	✓	
S Plus			***		✓		✓	✓	
DHS Quadra	***				✓		✓		✓
AR Fonowave				***	✓		✓		
AR Fonoblok				***	✓		✓		

** = gut geeignet *** = sehr gut geeignet

Technische Daten - Tubolit DG

Kurzbeschreibung	Flexibler, geschlossenzelliger, extrudierter Dämmstoff zur Reduzierung von Wärmeverlusten an Heizungs- und Sanitäranlagen.
Materialtyp	Schaumstoff auf Polyethylen-Basis. Werkseitig hergestellte Polyethylen Produkte (PEF) nach EN 14313.
Farbe	grau
Spezielle Materialhinweise	Selbstklebebeschichtung bei Bändern und selbstklebenden Schläuchen: Haftkleber-Beschichtung auf modifizierter Acrylat-Basis mit Gitternetzstruktur und einer Abdeckung aus Polyethylen-Folie.
Anwendungen	Dämmung und Schutz von Rohren (Heizungs-, Trinkwasserleitungen warm und kalt) und anderen Heizungs- und Sanitäranlagen (inkl. Bögen, Armaturen, Flansche, etc.).
Hinweise	Nach der Montage kann beim anfänglichen Anlagenbetrieb und auch später eine lineare Schrumpfung von ca. 2% (in bestimmten Fällen auch mehr) auftreten. Unter bestimmten Bedingungen (z. B. hohe Feuchte, Hauptversorgungsrohre, Rohre mit nahezu konstantem Durchfluss) müssen Kaltwasserleitungen mit Armaflex so gedämmt werden, wie es bei Kaltwasserleitungen in Klimatisierungssystemen geschieht. Die Leistungserklärung ist gemäß Artikel 7(3) der EU-Verordnung Nr. 305/2011 auf unserer Homepage verfügbar: www.armacell.com/DoP

Eigenschaft	Wert/Beurteilung	Prüfzeugnis ^{*1}	Überwachung ^{*2}	Besondere Hinweise
Temperaturbereich				
Anwendungsbereich	Obere Anwendungsgrenzttemperatur + 100 °C Untere Anwendungsgrenzttemperatur (+ 85 °C für Band selbstklebend) (wie in Sanitär- und Heizungsanlagen üblich.)	EU 5673 EU 5681	•	Getestet nach EN 14707 and EN 14313
Wärmeleitfähigkeit				
Wärmeleitfähigkeit	ϑ_m 40 [°C] $\lambda =$	EU 5673 EU 5681	o/•	Klassifiziert nach EN ISO 13787 Getestet nach EN ISO 8497
	Tubolit DG Schläuche 5 - 30 mm $\lambda \leq 0,040$ W/(m · K) $[36 + 0,1 \cdot \vartheta_m + 0,0008 \cdot (\vartheta_m - 40)^2] / 1000$			
	Tubolit DG Band selbstklebe $\lambda \leq 0,045$ W/(m · K) $[41 + 0,1 \cdot \vartheta_m + 0,0008 \cdot (\vartheta_m - 40)^2] / 1000$			
Brandverhalten				
Baustoffklasse	Tubolit DG Standardschläuche 5 - 30 mm E Tubolit DG Band selbstklebend E	EU 5673 EU 5681	o/•	Klassifiziert nach EN 13501-1 Getestet nach EN ISO 11925-2
Akustische Eigenschaften				
Reduzierung der Körperschallübertragung				
Sonstige technische Eigenschaften				
Abmessungen und Toleranzen	Gemäß EN 14313, Tabelle 1 und 2	EU 5673 EU 5681	o/•	Geprüft gemäß EN 822 EN 823 EN 13467
Lagerung und Haltbarkeit	Band selbstklebend und Schläuche selbstklebend: 1 Jahr			Lagerung in trockenen, sauberen Räumen bei normaler Luftfeuchtigkeit (50% bis 70%) und Umgebungstemperatur (0 °C – 35 °C).

*1 Weitere Dokumente wie Prüfzeugnisse, Zulassungen und ähnliches können unter Nennung der angegebenen Registriernummer angefordert werden.

*2 •: Offizielle Überwachung durch unabhängige Institute und/oder Prüfbehörden
o: Werkseigene Produktionskontrolle

Alle Daten und technischen Informationen basieren auf Ergebnissen, die unter typischen Anwendungsbedingungen erzielt wurden. Empfänger dieser Informationen sollten in ihrem eigenen Interesse und auf eigene Verantwortung rechtzeitig mit uns klären, ob die Daten und Informationen für den beabsichtigten Anwendungsbereich anwendbar sind. Installationsanweisungen sind erhältlich. Bitte wenden Sie sich an unseren Außendienst, bevor Sie Edelstahl isolieren. Zur Gewährleistung einer ordnungsgemäßen Installation müssen Armaflex Kleber 520 und Clipse verwendet werden.

Technische Daten - Tubolit DG B1

Kurzbeschreibung	Flexibler, geschlossenzelliger, extrudierter Dämmstoff zur Reduzierung von Wärmeverlusten an Heizungs- und Sanitäranlagen.
Materialtyp	Schaumstoff auf Polyethylen-Basis. Werkmäßig hergestellter Polyethylen-Schaum (PEF) gemäß EN 14313.
Farbe	grau
Anwendungen	Dämmung und Schutz von Rohren (Heizungs-, Trinkwasserleitungen warm und kalt) und anderen Heizungs- und Sanitäranlagen (inkl. Bögen, Armaturen, Flansche, etc.).
Hinweise	Nach der Montage kann beim anfänglichen Anlagenbetrieb und auch später eine lineare Schrumpfung von ca. 2% (in bestimmten Fällen auch mehr) auftreten. Unter bestimmten Bedingungen (z. B. hohe Feuchte, Hauptversorgungsrohre, Rohre mit konstantem oder nahezu konstantem Durchfluss) müssen Kaltwasserleitungen mit Armaflex so gedämmt werden, wie es bei Kaltwasserleitungen in Klimatisierungssystemen geschieht. Die Leistungserklärung ist gemäß Artikel 7(3) der EU-Verordnung Nr. 305/2011 auf unserer Homepage verfügbar: www.armacell.com/DoP

Eigenschaft	Wert/Beurteilung	Prüfzeugnis ¹	Überwachung ²	Besondere Hinweise
Temperaturbereich				
Anwendungsbereich	Obere Anwendungsgrenztemperatur + 100 °C Untere Anwendungsgrenztemperatur	(+ 85 °C für Bänder) (wie bei Sanitär- und Heizungsanlagen üblich)	EU 5672	o/● Geprüft gemäß EN 14707 und EN 14313
Wärmeleitfähigkeit				
Wärmeleitfähigkeit	ϑ_m 40 [°C]	$\lambda =$	EU 5672	o/● Deklariert gemäß EN ISO 13787 Geprüft gemäß EN ISO 8497
	Tubolit DG-B1 $\lambda \leq 0,040$ W/(m · K)	$[36 + 0,1 \cdot \vartheta_m + 0,0008 \cdot (\vartheta_m - 40)^2] / 1000$		
Brandverhalten				
Baustoffklasse	Schläuche 5 - 30 mm	D _L -s2, d0	EU 5672	o/● Klassifiziert gemäß EN 13501-1 Geprüft gemäß EN 13823 und EN ISO 11925-2
Akustische Eigenschaften				
Reduzierung der Körperschallübertragung		≤ 27 dB(A) VM L _{IN}	EU 7284	Geprüft nach EN ISO 3822-1
Sonstige technische Eigenschaften				
Abmessungen und Toleranzen	Gemäß EN 14313, Tabelle 1 und 2		EU 5672	o/● Geprüft gemäß EN 822 EN 823 EN 13467

¹ Weitere Dokumente wie Prüfzeugnisse, Zulassungen und ähnliches können unter Nennung der angegebenen Registriernummer angefordert werden.

² ●: Offizielle Überwachung durch unabhängige Institute und/oder Prüfbehörden
o: Werkseigene Produktionskontrolle

Alle Daten und technischen Informationen basieren auf Ergebnissen, die unter typischen Anwendungsbedingungen erzielt wurden. Empfänger dieser Informationen sollten in ihrem eigenen Interesse und auf eigene Verantwortung rechtzeitig mit uns klären, ob die Daten und Informationen für den beabsichtigten Anwendungsbereich anwendbar sind. Installationsanweisungen sind erhältlich. Bitte wenden Sie sich an unseren Außendienst, bevor Sie Edelstahl isolieren. Zur Gewährleistung einer ordnungsgemäßen Installation müssen Armaflex Kleber 520 und Clipse verwendet werden.

Technische Daten - Tubolit DG Plus

Kurzbeschreibung	Flexibler, geschlossenzelliger, extrudierter Dämmstoff mit sehr geringer Raumentwicklung zur Vermeidung von Wärmeverlusten bei Heizungs- und Sanitäranlagen
Materialtyp	Schaumstoff auf Polyethylen-Basis. Werkseitig hergestellte Polyethylen Produkte (PEF) nach EN 14313.
Farbe	grau
Anwendungen	Dämmung und Schutz von Rohren (Heizungs-, Trinkwasserleitungen warm und kalt) und anderen Heizungs- und Sanitäranlagen (inkl. Bögen, Armaturen, Flansche, etc.)
Hinweise	Nach der Montage kann beim anfänglichen Anlagenbetrieb und auch später eine lineare Schrumpfung von ca. 2% (in bestimmten Fällen auch mehr) auftreten. Unter bestimmten Bedingungen (z. B. hohe Feuchte, Hauptversorgungsrohre, Rohre mit nahezu konstantem Durchfluss) müssen Kaltwasserleitungen mit Armaflex so gedämmt werden, wie es bei Kaltwasserleitungen in Klimatisierungssystemen geschieht. Die Leistungserklärung ist gemäß Artikel 7(3) der EU-Verordnung Nr. 305/2011 auf unserer Homepage verfügbar: www.armacell.com/DoP

Eigenschaft	Wert/Beurteilung	Prüfzeugnis ¹	Überwachung ²	Besondere Hinweise
-------------	------------------	--------------------------	--------------------------	--------------------

Technische Daten - Tubolit DG Plus

Temperaturbereich							
Anwendungsbereich	Obere Anwendungsgrenztemperatur	+100 °C	EU 5671	○/●	Getestet nach EN 14707 and EN 14313		
	Untere Anwendungsgrenztemperatur	wie bei Sanitär- und Heizungsanlagen üblich					
Wärmeleitfähigkeit							
Wärmeleitfähigkeit	ϑ_m	0	[°C]	$\lambda =$	EU 5671	○/●	Klassifiziert nach EN ISO 13787 Getestet nach EN ISO 8497
	6 bis 27 mm	$\lambda \leq 0,035$	W/(m · K)	$[35 + 0,111 \cdot \vartheta_m]/1000$			
Brandverhalten							
Baustoffklasse	von 6 mm bis 25 mm	B _L -s1, d0		EU 5671	○/●	Klassifiziert gemäß EN 13501-1 Prüfung nach EN 13823 EN ISO 11925-2	
	26 mm und 27 mm	C _L -s2,d0					
Sonstige technische Eigenschaften							
Abmessungen und Toleranzen	Gemäß EN 14313, Tabelle 1 und 2			EU 5671	○/●	Geprüft gemäß EN 822 EN 823 EN 13467	
Lagerung und Haltbarkeit	selbstklebende Schläuche: 1 Jahr					Kann in trockenen, sauberen Räumen mit normaler relativer Luftfeuchtigkeit (50 % bis 70 %) und Umgebungstemperatur (0 °C bis 35 °C) gelagert werden.	

- Die Baustoffklasse gilt für metallische oder feste mineralische Untergründe.
 - Weitere Dokumente wie Prüfzeugnisse, Zulassungen und ähnliches können unter Nennung der angegebenen Registriernummer angefordert werden.
 - : Offizielle Überwachung durch unabhängige Institute und/oder Prüfbehörden
 - : Werkseigene Produktionskontrolle
- *1 Weitere Dokumente wie Prüfzeugnisse, Zulassungen und ähnliches können unter Nennung der angegebenen Registriernummer angefordert werden.
- *2 ●: Offizielle Überwachung durch unabhängige Institute und/oder Prüfbehörden
○: Werkseigene Produktionskontrolle

Alle Daten und technischen Informationen basieren auf Ergebnissen, die unter typischen Anwendungsbedingungen erzielt wurden. Empfänger dieser Informationen sollten in ihrem eigenen Interesse und auf eigene Verantwortung rechtzeitig mit uns klären, ob die Daten und Informationen für den beabsichtigten Anwendungsbereich anwendbar sind. Installationsanweisungen finden Sie in unserem Armaflex Montagehandbuch. Bitte wenden Sie sich an unseren Außendienst, bevor Sie Edelstähle dämmen. Zur Gewährleistung einer ordnungsgemäßen Installation muss Armaflex Kleber 520 verwendet werden. Einige Kühlmittel können Austrittstemperaturen über +110 °C erreichen; fragen Sie bitte unseren Außendienst nach weiteren Informationen. Bei Anwendung im Freien sollte Armaflex innerhalb von 3 Tagen geschützt werden, etwa mit Armafinish Farbe oder einer Arma-Chek-Ummantelung.

Technische Daten - Tubolit S

Kurzbeschreibung	Flexibler, geschlossenzelliger, extrudierter Dämmstoff zur Reduzierung von Wärmeverlusten an Heizungs- und Sanitäranlagen.
Materialtyp	Schaumstoff auf Polyethylen-Basis. Werkmäßig hergestellter Polyethylen-Schaum (PEF) gemäß EN 14313.
Farbe	Schaum: grau, Folie: blau
Anwendungen	Dämmung und Schutz von Rohren (Heizungs-, Trinkwasserleitungen warm und kalt) und anderen Heizungs- und Sanitäranlagen (inkl. Bögen, Armaturen, Flansche, etc.).
Besonderheiten	Folienbeschichtung auf der Außenoberfläche für zusätzlichen Schutz der Dämmschicht.
Hinweise	Nach der Montage kann beim anfänglichen Anlagenbetrieb und auch später eine lineare Schrumpfung von ca. 2% (in bestimmten Fällen auch mehr) auftreten. Unter bestimmten Bedingungen (z. B. hohe Feuchte, Hauptversorgungsrohre, Rohre mit nahezu konstantem Durchfluss) müssen Kaltwasserleitungen mit Armaflex so gedämmt werden, wie es bei Kaltwasserleitungen in Klimatisierungssystemen geschieht. Die Leistungserklärung ist gemäß Artikel 7(3) der EU-Verordnung Nr. 305/2011 auf unserer Homepage verfügbar: www.armacell.com/DoP

Eigenschaft	Wert/Beurteilung	Prüfzeugnis ^{*1}	Überwachung ^{*2}	Besondere Hinweise			
Temperaturbereich							
Anwendungsbereich	Obere Anwendungsgrenztemperatur	+ 100 °C	(+ 85 °C für Bänder)	EU 5675	○/●	Geprüft gemäß EN 14707 and EN 14313	
	Untere Anwendungsgrenztemperatur	(wie bei Sanitär- und Heizungsanlagen üblich)					
Wärmeleitfähigkeit							
Wärmeleitfähigkeit	ϑ_m	40	[°C]	$\lambda =$	EU 5675	○/●	Deklariert gemäß EN ISO 13787 Geprüft gemäß EN ISO 8497
	Tubolit S	$\lambda \leq 0,040$	W/(m · K)	$[36 + 0,1 \cdot \vartheta_m + 0,0008 \cdot (\vartheta_m - 40)^2]/1000$			

Technische Daten - Tubolit S

Brandverhalten				
Baustoffklasse	Tubolit S	E _L	EU 5675	○/● Klassifiziert gemäß EN 13501-1 Geprüft gemäß EN ISO 11925-2
Sonstige technische Eigenschaften				
Abmessungen und Toleranzen	Gemäß EN 14313, Tabelle 1 und 2		EU 5675	○/● Geprüft gemäß EN 822 EN 823 EN 13467

*1 Weitere Dokumente wie Prüfzeugnisse, Zulassungen und ähnliches können unter Nennung der angegebenen Registriernummer angefordert werden.

*2 ●: Offizielle Überwachung durch unabhängige Institute und/oder Prüfbehörden
○: Werkseigene Produktionskontrolle

Alle Daten und technischen Informationen basieren auf Ergebnissen, die unter typischen Anwendungsbedingungen erzielt wurden. Empfänger dieser Informationen sollten in ihrem eigenen Interesse und auf eigene Verantwortung rechtzeitig mit uns klären, ob die Daten und Informationen für den beabsichtigten Anwendungsbereich anwendbar sind. Installationsanweisungen sind erhältlich. Bitte wenden Sie sich an unseren Außendienst, bevor Sie Edelstahl isolieren. Zur Gewährleistung einer ordnungsgemäßen Installation müssen Armaflex Kleber 520 und Clipse verwendet werden.

Technische Daten - Tubolit S Plus

Kurzbeschreibung	Flexibler, geschlossenzelliger, extrudierter Dämmstoff zur Reduzierung von Wärmeverlusten und Lärm an Heizungs- und Sanitäranlagen.
Materialtyp	Schaumstoff auf Polyethylen-Basis. Werkmäßig hergestellter Polyethylen-Schaumstoff (PEF) gemäß EN 14313.
Farbe	Schaumstoff: grau, Folie: blau
Anwendungen	Dämmung und Schutz von Rohren (Heizungs-, Trinkwasserleitungen warm und kalt) und anderen Heizungs- und Sanitäranlagen (inkl. Bögen, Armaturen, Flansche, etc.).
Besonderheiten	Folienbeschichtung an der Außenoberfläche für zusätzlichen Schutz der Dämmschicht. Folienbeschichtung auf der Schlauchinnenseite für ein einfacheres Überschieben auf die Rohrleitung.
Hinweise	Nach der Montage kann beim anfänglichen Anlagenbetrieb und auch später eine lineare Schrumpfung von ca. 2% (in bestimmten Fällen auch mehr) auftreten. Unter bestimmten Bedingungen (z. B. hohe Feuchte, Hauptversorgungsrohre, Rohre mit nahezu konstantem Durchfluss) müssen Kaltwasserleitungen mit Armaflex so gedämmt werden, wie es bei Kaltwasserleitungen in Klimatisierungssystemen geschieht. Die Leistungserklärung ist gemäß Artikel 7(3) der EU-Verordnung Nr. 305/2011 auf unserer Homepage verfügbar: www.armacell.com/DoP

Eigenschaft	Wert/Beurteilung	Prüfzeugnis ¹	Überwachung ²	Besondere Hinweise
Temperaturbereich				
Anwendungsbereich	Obere Anwendungsgrenztemperatur Untere Anwendungsgrenztemperatur	+ 100 °C (+ 85 °C für Bänder) (wie bei Sanitär- und Heizungsanlagen üblich)	EU 5676	○/● Geprüft gemäß EN 14707 and EN 14313
Wärmeleitfähigkeit				
Wärmeleitfähigkeit ¹	ϑ _m 40 [°C]	λ=	EU 5676	○/● Deklariert gemäß EN ISO 13787 Geprüft gemäß EN ISO 8497
	Tubolit S Plus λ ≤ 0,045 W/(m · K)	$[45 + 0,1 \cdot \vartheta_m + 0,0008 \cdot (\vartheta_m - 40)^2] / 1000$		
Brandverhalten				
Baustoffklasse	Tubolit S Plus	E _L	EU 5676	○/● Klassifiziert gemäß EN 13501-1 Geprüft gemäß EN ISO 11925-2
Sonstige technische Eigenschaften				
Abmessungen und Toleranzen	Gemäß EN 14313, Tabelle 1 und 2		EU 5676	○/● Geprüft gemäß EN 822 EN 823 EN 13467

1. Bedingt durch Prüfmethode und Laborausstattung wird die Wärmeleitfähigkeit von Tubolit DG, S und DHS-Quadra auf herkömmliche Weise gemessen.

*1 Weitere Dokumente wie Prüfzeugnisse, Zulassungen und ähnliches können unter Nennung der angegebenen Registriernummer angefordert werden.

*2 ●: Offizielle Überwachung durch unabhängige Institute und/oder Prüfbehörden
○: Werkseigene Produktionskontrolle

Alle Daten und technischen Informationen basieren auf Ergebnissen, die unter typischen Anwendungsbedingungen erzielt wurden. Empfänger dieser Informationen sollten in ihrem eigenen Interesse und auf eigene Verantwortung rechtzeitig mit uns klären, ob die Daten und Informationen für den beabsichtigten Anwendungsbereich anwendbar sind. Installationsanweisungen sind erhältlich. Bitte wenden Sie sich an unseren Außendienst, bevor Sie Edelstahl isolieren.

Technische Daten - Tubolit AR Fonowave

Kurzbeschreibung	Flexibler, geschlossenzelliger, extrudierter Dämmstoff zur Schalldämmung, insbesondere von Abwasser- und Regenwasserrohren aus Kunststoff.
Materialtyp	Schaumstoff auf Polyethylen-Basis. Werkmäßig hergestellter Polyethylen-Schaum (PEF) gemäß EN 14313.
Farbe	blau
Spezielle Materialhinweise	Selbstklebende Bänder: Klebeschichtung auf modifizierter Acrylatbasis mit Gitternetzstruktur und einer widerstandsfähigen Polyethylen-Folienummantelung.
Anwendungen	Akustische und thermische Dämmung von innen liegenden Abwasser-, Regenwasser- und Kanalrohren in Wohn- und Zweckgebäuden. Bei komplexen Regensammel- und (Dach-)ablaufrohren mit großem Durchmesser empfehlen wir Armaflex Dämmung zum optimalen Schutz gegen Tauwasserbildung.
Besonderheiten	Folienbeschichtung auf der Außenoberfläche zum Schutz der Dämmoberfläche. Die speziell wellenförmige Innenoberfläche bietet hervorragendes Akustikverhalten auf Plastikrohren.
Hinweise	Die Leistungserklärung ist gemäß Artikel 7(3) der EU-Verordnung Nr. 305/2011 auf unserer Homepage verfügbar: www.armacell.com/DoP

Eigenschaft	Wert/Beurteilung	Prüfzeugnis ^{*1}	Überwachung ^{*2}	Besondere Hinweise
Temperaturbereich				
Anwendungsbereich	Obere Anwendungsgrenzttemperatur Untere Anwendungsgrenzttemperatur	+ 100 °C (+ 85 °C für Bänder) (wie bei Sanitäranlagen üblich)	EU 5679	o/● Geprüft gemäß EN 14707 und EN 14313
Wärmeleitfähigkeit				
Wärmeleitfähigkeit ¹	ϑ_m 40 [°C]	$\lambda =$	EU 5679	o/● Angemeldet gemäß EN ISO 13787 Geprüft gemäß EN ISO 8497
	Tubolit AR Fonowave	$\lambda \leq 0,045$ W/(m · K)		
	Tubolit AR Klebeband	$\lambda \leq 0,045$ W/(m · K)		
Brandverhalten				
Baustoffklasse	Tubolit AR Fonowave	E	EU 5679	o/● Klassifiziert gemäß EN 13501-1 Geprüft gemäß EN ISO 11925-2
	Tubolit AR Klebeband	E		
Akustische Eigenschaften				
Reduzierung der Körperschallübertragung	auf Abwasserrohren aus Kunststoff	≤ 11 dB(A)	D 4478	● Geprüft gemäß EN 14366
Sonstige technische Eigenschaften				
Abmessungen und Toleranzen	Gemäß EN 14313, Tabelle und 2		EU 5679	o/● Geprüft gemäß EN 822 EN 823 EN 13467
Lagerung und Haltbarkeit	Selbstklebeband: 1 Jahr			Kann in trockenen, sauberen Räumen bei normaler relativer Feuchte (50% bis 70%) und Umgebungstemperatur (0 °C – 35 °C) gelagert werden.

1. Bedingt durch Prüfmethode und Laborausstattung wird die Wärmeleitfähigkeit von Tubolit DG, S und DHS-Quadra auf herkömmliche Weise gemessen.

*1 Weitere Dokumente wie Prüfzeugnisse, Zulassungen und ähnliches können unter Nennung der angegebenen Registriernummer angefordert werden.

*2 ●: Offizielle Überwachung durch unabhängige Institute und/oder Prüfbehörden

o: Werkseigene Produktionskontrolle

Alle Daten und technischen Informationen basieren auf Ergebnissen, die unter typischen Anwendungsbedingungen erzielt wurden. Empfänger dieser Informationen sollten in ihrem eigenen Interesse und auf eigene Verantwortung rechtzeitig mit uns klären, ob die Daten und Informationen für den beabsichtigten Anwendungsbereich anwendbar sind. Installationsanweisungen sind erhältlich.

Technische Daten - Tubolit AR Fonoblok

Kurzbeschreibung	Flexibles, geschlossenzelliges, extrudiertes Material zur Schalldämmung von gusseisernen Röhren für Schmutzwasser und Regenwasser.
Materialtyp	Schaumstoff auf Polyethylen-Basis. Werkmäßig hergestellter Polyethylschaum (PEF) gemäß EN 14313.
Farbe	blau
Spezielle Materialhinweise	Selbstklebende Bänder: Klebebeschichtung auf modifizierter Acrylatbasis mit Gitternetzstruktur und einer widerstandsfähigen Polyethylen-Folienummantelung.
Anwendungen	Akustische und thermische Dämmung von innen liegenden Abwasser-, Regenwasser- und Kanalröhren in Wohn- und Zweckgebäuden. Bei komplexen Regensammel- und (Dach-)ablaufrohren mit großem Durchmesser empfehlen wir Armaflex Dämmung zum optimalen Schutz gegen Tauwasserbildung.
Hinweise	Die Leistungserklärung ist gemäß Artikel 7(3) der EU-Verordnung Nr. 305/2011 auf unserer Homepage verfügbar: www.armacell.com/DoP

Eigenschaft	Wert/Beurteilung	Prüfzeugnis ¹	Überwachung ²	Besondere Hinweise
Temperaturbereich				
Anwendungsbereich	Obere Anwendungsgrenztemperatur + 100 °C (+ 85 °C für Bänder) Untere Anwendungsgrenztemperatur (wie bei Sanitäranlagen üblich)	EU 5677	○/●	Geprüft gemäß EN 14707 und EN 14313
Wärmeleitfähigkeit				
Wärmeleitfähigkeit ¹	ϑ_m 40 [°C] $\lambda =$	EU 5677	○/●	Deklariert gemäß EN ISO 13787 Geprüft gemäß EN ISO 8497
Tubolit AR Fonoblok	$\lambda \leq 0,045$ W/(m · K) $[41 + 0,1 \cdot \vartheta_m + 0,0008 \cdot (\vartheta_m - 40)^2] / 1000$			
Tubolit AR tape	$\lambda \leq 0,045$ W/(m · K) $[41 + 0,1 \cdot \vartheta_m + 0,0008 \cdot (\vartheta_m - 40)^2] / 1000$			
Brandverhalten				
Baustoffklasse	Tubolit AR Fonoblok E Tubolit AR Band selbstklebend E	EU 5677	○/●	Klassifiziert gemäß EN 13501-1 Geprüft gemäß EN ISO 11925-2
Akustische Eigenschaften				
Reduzierung der Körperschallübertragung	auf gusseisernen Abwasserrohren ≤ 15 dB(A)	D 2144		Geprüft gemäß EN 14366
Sonstige technische Eigenschaften				
Abmessungen und Toleranzen	Gemäß EN 14313, Tabelle 1 und 2	EU 5677		Geprüft gemäß EN 822 EN 823 EN 13467
Lagerung und Haltbarkeit	Selbstklebebänder: 1 Jahr			Kann in trockenen, sauberen Räumen bei normaler relativer Feuchte (50% bis 70%) und Umgebungstemperatur (0 °C – 35 °C) gelagert werden.

1. Bedingt durch Prüfmethode und Laborausstattung wird die Wärmeleitfähigkeit von Tubolit DG, S und DHS-Quadra auf herkömmliche Weise gemessen.

*1 Weitere Dokumente wie Prüfzeugnisse, Zulassungen und ähnliches können unter Nennung der angegebenen Registriernummer angefordert werden.

*2 * Offizielle Überwachung durch unabhängige Institute und/oder Prüfbehörden
○: Werkseigene Produktionskontrolle

Alle Daten und technischen Informationen basieren auf Ergebnissen, die unter typischen Anwendungsbedingungen erzielt wurden. Empfänger dieser Informationen sollten in ihrem eigenen Interesse und auf eigene Verantwortung rechtzeitig mit uns klären, ob die Daten und Informationen für den beabsichtigten Anwendungsbereich anwendbar sind. Installationsanweisungen sind erhältlich.

Technische Daten - Tubolit ARS

Kurzbeschreibung	Flexibler, geschlossenzelliger Dämmstoff zur Schalldämmung auf Abwasser-, Regenwasser- und Kanalröhren.
Materialtyp	Schaumstoff auf Polyethylen-Basis: Werkmäßig hergestellter Polyethylschaum (PEF) gemäß EN 14313.
Farbe	Schaum: grau, Folie: blau
Sortiment	Akustische und thermische Dämmung von innenliegenden Abwasser-, Regenwasser- und Kanalröhren in Wohn- und Zweckgebäuden. Bei komplexen Regensammel- und (Dach-)ablaufrohren mit großem \varnothing empfehlen wir Armaflex Dämmung zum optimalen Schutz gegen Tauwasserbildung.
Besonderheiten	Schutzfolie auf der Außenoberflächen für zusätzlichen Schutz der Dämtoberfläche.

Technische Daten - Tubolit ARS

Hinweise Die Leistungserklärung ist gemäß Artikel 7(3) der EU-Verordnung Nr. 305/2011 auf unserer Homepage verfügbar: www.armacell.com/DoP

Eigenschaft	Wert/Beurteilung	Prüfzeugnis ^{*1}	Überwachung ^{*2}	Besondere Hinweise
Temperaturbereich				
Anwendungsbereich	Obere Anwendungsgrenztemperatur + 100 °C Untere Anwendungsgrenztemperatur	(+ 85 °C für Band selbstklebend) (wie bei Sanitäranlagen üblich)	EU 5678	o/● Geprüft gemäß EN 14707 und EN 14313
Wärmeleitfähigkeit				
Wärmeleitfähigkeit ¹	ϑ_m 40 [°C]	$\lambda =$	EU 5678	o/● Deklariert gemäß EN ISO 13787 Geprüft gemäß EN ISO 8497
	Tubolit ARS $\lambda \leq 0,045$ W/(m · K)	$[41 + 0,1 \cdot \vartheta_m + 0,0008 \cdot (\vartheta_m - 40)^2] / 1000$		
Brandverhalten				
Baustoffklasse	Tubolit ARS	E	EU 5678	o/● Klassifiziert gemäß EN 13501-1 Geprüft gemäß EN ISO 11925-2
Sonstige technische Eigenschaften				
Abmessungen und Toleranzen	Gemäß EN 14313, Tabelle 1 und 2		EU 5678	o/● Geprüft gemäß EN 822 EN 823 EN 13467

1. Bedingt durch Prüfmethode und Laborausstattung wird die Wärmeleitfähigkeit von Tubolit DG, S und DHS-Quadra auf herkömmliche Weise gemessen.

*1 Weitere Dokumente wie Prüfzeugnisse, Zulassungen und ähnliches können unter Nennung der angegebenen Registriernummer angefordert werden.

*2 ●: Offizielle Überwachung durch unabhängige Institute und/oder Prüfbehörden
o: Werkseigene Produktionskontrolle

Alle Daten und technischen Informationen basieren auf Ergebnissen, die unter typischen Anwendungsbedingungen erzielt wurden. Empfänger dieser Informationen sollten in ihrem eigenen Interesse und auf eigene Verantwortung rechtzeitig mit uns klären, ob die Daten und Informationen für den beabsichtigten Anwendungsbereich anwendbar sind. Installationsanweisungen sind erhältlich.

Technische Daten - Tubolit DHS Quadra

Kurzbeschreibung	Flexibler, geschlossenzelliger, extrudierter Dämmstoff zur Reduzierung von Wärmeverlusten an Heizungs- und Sanitäranlagen.
Materialtyp	Schaumstoff auf Polyethylen-Basis. Werkseitig hergestellte Polyethylen Produkte (PEF) nach EN 14313.
Farbe	Schaumstoff: grau, Folie: blau
Besonderheiten	Speziell entwickelte Dämmschläuche mit einem exzentrischen, rechteckigen Querschnitt zur Vermeidung von Wärmeverlust und zur Platzersparnis bei Anwendungen im Estrichunterbau. Robuste Schutzfolie mit Prägung für zusätzlichen mechanischen Schutz während der Installation.
Hinweise	Nach der Montage kann beim anfänglichen Anlagenbetrieb und auch später eine lineare Schrumpfung von ca. 2% (in bestimmten Fällen auch mehr) auftreten. Unter bestimmten Bedingungen (z. B. hohe Feuchte, Hauptversorgungsrohre, Rohre mit nahezu konstantem Durchfluss) müssen Kaltwasserleitungen mit Armaflex so gedämmt werden, wie es bei Kaltwasserleitungen in Klimatisierungssystemen geschieht. Die Leistungserklärung ist gemäß Artikel 7(3) der EU-Verordnung Nr. 305/2011 auf unserer Homepage verfügbar: www.armacell.com/DoP

Eigenschaft	Wert/Beurteilung	Prüfzeugnis ^{*1}	Überwachung ^{*2}	Besondere Hinweise
Temperaturbereich				
Anwendungsbereich	Obere Anwendungsgrenztemperatur + 100 °C Untere Anwendungsgrenztemperatur	(+ 85 °C für Bänder) (wie bei Sanitär- und Heizungsanlagen üblich)	EU 5725	o/● Geprüft gemäß EN 14707 und EN 14313
Wärmeleitfähigkeit				
Wärmeleitfähigkeit	ϑ_m 40 [°C]		EU 5725	o/● Geprüft gemäß DIN 52612-1
	Tubolit DHS Quadra, 9 mm $\lambda \leq 0,040$ W/(m · K)			
	Tubolit DHS Quadra, 25 -27 mm $\lambda \leq 0,042$ W/(m · K)			

Technische Daten - Tubolit DHS Quadra

Brandverhalten				
Baustoffklasse	Tubolit DHS Quadra 9 - 27 mm	E _L	EU 5725	○/● Klassifiziert nach EN 13501-1 Prüfung nach EN ISO 11925-2
Akustische Eigenschaften				
Reduzierung der Körperschallübertragung	Tubolit DHS Quadra	≤ 34 dB	D 4742	Geprüft gemäß EN ISO 140-8
Sonstige technische Eigenschaften				
Abmessungen und Toleranzen	Gemäß EN 14313, Tabelle 1 und 2		EU 5725	○/● Geprüft gemäß EN 822 EN 823 EN 13467
<p>*1 Weitere Dokumente wie Prüfzeugnisse, Zulassungen und ähnliches können unter Nennung der angegebenen Registriernummer angefordert werden.</p> <p>*2 ●: Offizielle Überwachung durch unabhängige Institute und/oder Prüfbehörden ○: Werkseigene Produktionskontrolle</p>				

Alle Daten und technischen Informationen basieren auf Ergebnissen, die unter typischen Anwendungsbedingungen erzielt wurden. Empfänger dieser Informationen sollten in ihrem eigenen Interesse und auf eigene Verantwortung rechtzeitig mit uns klären, ob die Daten und Informationen für den beabsichtigten Anwendungsbereich anwendbar sind. Installationsanweisungen sind erhältlich. Zur Gewährleistung einer ordnungsgemäßen Installation müssen Armaflex Kleber 520 und Clipse verwendet werden.

Technische Daten - Tubolit FS

Kurzbeschreibung	<p>Tubolit®FS ist ein Endlosschlauch mit innenliegender Vliesschicht und weißer LDPE-Folie (Low Density Polyethylen).</p> <p>Tubolit®FS ist mit einer Dampfsperre ausgestattet.</p> <p>Die Dicke des Vliesbandes beträgt 3 mm +/- 0,5 mm.</p> <p>Endlosschlauchlänge = 10 m +/- 0,15 m.</p>
Farbe	<p>Vliesschlauch = mehrfarbig braun.</p> <p>LDPE = weiß mit aufgedrucktem schwarzem Text.</p>

Eigenschaft	Wert/Beurteilung
Brandverhalten	
Baustoffklasse	Tubolit® FS B2 gemäß DIN 4102

Alle Daten und technischen Informationen basieren auf Ergebnissen, die unter typischen Anwendungsbedingungen erzielt wurden. Empfänger dieser Informationen sollten in ihrem eigenen Interesse und auf eigene Verantwortung rechtzeitig mit uns klären, ob die Daten und Informationen für den beabsichtigten Anwendungsbereich anwendbar sind. Installationsanweisungen finden Sie in unserem Armaflex Montagehandbuch. Bitte wenden Sie sich an unseren Außendienst, bevor Sie Edelstähle dämmen. Zur Gewährleistung einer ordnungsgemäßen Installation muss Armaflex Kleber 520 verwendet werden. Einige Kühlmittel können Austrittstemperaturen über +110 °C erreichen; fragen Sie bitte unseren Außendienst nach weiteren Informationen. Bei Anwendung im Freien sollte Armaflex innerhalb von 3 Tagen geschützt werden, etwa mit Armafinish Farbe oder einer Arma-Chek-Ummantelung.

Technische Daten - Tubolit WF

Kurzbeschreibung	<p>Tubolit® WF umfasst eine große Auswahl an:</p> <ul style="list-style-type: none"> - Wickelbandagen aus Vlies (WFN, WF, WFP) - und Polyethylenschaumbändern (WFT, WF2).
Materialtyp	<p>Tubolit® WF wird in Rollen mit der Breite 70 mm oder 100 mm verkauft.</p> <p>Tubolit® WF Sortiment ist mit (WF-A) oder ohne selbstklebende Folie (WF) erhältlich.</p> <p>Tubolit® WF ist außerdem mit selbstklebender Folie und Fingerlift (WF-A-FL), um die Folie leichter entfernen zu können, erhältlich.</p>
Farbe	<p>Alle Produkte dieses Bereichs sind mit einer blauen Folie überzogen, mit Ausnahme von Tubolit WFN, das eine einschichtige Wickelbandage aus Vlies ist.</p> <p>Wickelbandage aus Vlies = mehrfarbig braun.</p> <p>Polyethylenschaumband = weiß.</p>
Anwendungen	Tubolit® WF ist für den Heizungs- und Sanitärbereich geeignet
Besonderheiten	Tubolit® WF und WFN sind frei von Salzkorrosion gemäß DIN 53125
Herstellung	<p>Das Produkt muss trocken aufbewahrt werden.</p> <p>Haltbarkeit des Klebers = 1 Jahr.</p>

Technische Daten - Tubolit WF

Eigenschaft	Wert/Beurteilung	
Temperaturbereich		
Anwendungsbereich	Obere Anwendungsgrenztemperatur	+ 95 °C +105 °C für Tubolit® WFN
Brandverhalten		
Baustoffklasse	Tubolit ® WF	B2 gemäß DIN 4102

Alle Daten und technischen Informationen basieren auf Ergebnissen, die unter typischen Anwendungsbedingungen erzielt wurden. Empfänger dieser Informationen sollten in ihrem eigenen Interesse und auf eigene Verantwortung rechtzeitig mit uns klären, ob die Daten und Informationen für den beabsichtigten Anwendungsbereich anwendbar sind. Installationsanweisungen finden Sie in unserem Armaflex Montagehandbuch. Bitte wenden Sie sich an unseren Außendienst, bevor Sie Edelstähle dämmen. Zur Gewährleistung einer ordnungsgemäßen Installation muss Armaflex Kleber 520 verwendet werden. Einige Kühlmittel können Austrittstemperaturen über +110 °C erreichen; fragen Sie bitte unseren Außendienst nach weiteren Informationen. Bei Anwendung im Freien sollte Armaflex innerhalb von 3 Tagen geschützt werden, etwa mit Armafinish Farbe oder einer Arma-Chek-Ummantelung.

Gesetzliche Anforderungen gemäß GebäudeEnergieGesetz (GEG)

	Anwendungsbereich A gemäß GEG 100%	Anwendungsbereich B gemäß GEG 50%	Anwendungsbereich C gemäß GEG im Fußbodenbau	Anwendungsbereich D Leitungen ohne besondere Anforderungen gemäß GEG bzw. nach DIN 1988, Teil200
Heizung ¹⁾	Leitungen in unbeheizten Räumen und Kellerräumen. Im Fußboden verlegte Leitungen, auch HK-Anschlussleitungen gegen Erdreich/unbeheizte Räume. Leitungen in Außenwänden, in Bauteilen zwischen unbeheizten und beheizten Räumen, in Schächten und Kanälen Verteilungsleitungen zur Versorgung mehrerer Parteien.	Leitungen in Bauteilen, zwischen beheizten Räumen verschiedener Nutzer, Leitungen und Armaturen in Wand- und Deckendurchbrüchen, im Kreuzungsbereich von Leitungen, an Leitungsverbindungsstellen, an zentralen Leitungsverteilern	Im Fußbodenbereich verlegte Leitungen, zwischen beheizten Räumen verschiedener Nutzer.	Heizungsleitungen in beheizten Räumen oder in Bauteilen zwischen beheizten Räumen eines Nutzers und absperrbar, ohne besondere Anforderungen ²⁾
Sanitär ¹⁾ (Warmwasser)	Warmwasserleitungen	Armaturen von Rohrnetzverteilern		Warmwasserleitungen bis zu einer Länge von 4 m ohne Zirkulation/Begleitheizung (Sticheleitungen)
Sanitär (Kaltwasser)	Anwendungsbereich A ³⁾ - Rohrleitungen verlegt, z. B. in Technikzentralen oder Medienkanälen und Schächten mit Wärmelasten und Umgebungstemperaturen $\geq 25 \text{ }^\circ\text{C}$			- Rohrleitungen frei verlegt in nicht beheizten Räumen, Umgebungstemperatur $\leq 20 \text{ }^\circ\text{C}$ (nur Tauwasserschutz) - Rohrleitungen verlegt in Rohrschächten, Bodenkanälen und abgehängten Decken, Umgebungstemperatur $\leq 25 \text{ }^\circ\text{C}$ - Stockwerksleitungen und Einzelzuleitungen in Vorwandinstallationen - Stockwerksleitungen und Einzelzuleitungen im Fußbodenaufbau (auch neben nichtzirkulierenden Trinkwasserleitungen warm) - Stockwerksleitungen und Einzelzuleitungen im Fußbodenaufbau neben warmgehenden zirkulierenden Rohrleitungen

¹⁾ Wärmeverteilungs- und Warmwasserleitungen, die direkt an Außenluft angrenzend verlegt sind, sind mit 200 % Dämmung zu versehen.

²⁾ Selbst wenn in bestimmten Fällen aus Gesichtspunkten der Energieeinsparung keine Anforderungen an die Dämmung gestellt werden, müssen aber Leitungen in Bauteilen (z.B. im Estrich oder unter Putz) aus folgenden Gründen gedämmt werden: Korrosionsschutz, Vermeidung von Knack- und Fließgeräuschen (Körperschalldämmung), Verringerung der Wärmebelastung des umgebenden Mauerwerkes, o. ä. Bei nicht zirkulierenden Warmwasserleitungen stellt diese Mindestdämmung außerdem sicher, dass das Wasser bei Zapfbeginn durch angrenzende Bauteile nicht unnötig abgekühlt wird.

³⁾ Anwendungsbereich B gilt nur bei Leitungen und Armaturen in Wand- und Deckendurchbrüchen, im Kreuzungsbereich von Leitungen, an Leitungsverbindungsstellen, bei zentralen Leitungsnetzverteilern

Tubolit DG Schläuche



Länge 2,0 m

Rohr max. Außen-Ø [mm]	9,0 mm Dämmschichtdicke		13,0 mm Dämmschichtdicke	
	Bestell-Nr.	m/Karton	Bestell-Nr.	m/Karton
15	-	-	TL-15/13-DG	192
20	TL-20/9-DG	212	TL-20/13-DG	128
22	-	-	TL-22/13-DG	128
25	TL-25/9-DG	138	-	-
32	TL-32/9-DG	122	TL-32/13-DG	90
40	TL-40/9-DG	82	TL-40/13-DG	70
60	-	-	TL-60/13-DG	38
64	TL-64/9-DG	50	TL-64/13-DG	32
76	TL-76/9-DG	32	TL-76/13-DG	26
89	TL-89/9-DG	22	TL-89/13-DG	22
110	-	-	TL-110/13-DG	16
114	-	-	TL-114/13-DG	12

Rohr max. Außen-Ø [mm]	20,0 mm Dämmschichtdicke		25,0 mm Dämmschichtdicke	
	Bestell-Nr.	m/Karton	Bestell-Nr.	m/Karton
42	TL-42/20-DG	44	-	-
48	TL-48/20-DG	40	TL-48/25-DG	24
54	TL-54/20-DG	32	TL-54/25-DG	24
60	TL-60/20-DG	28	TL-60/25-DG	24
64	TL-64/20-DG	26	-	-
76	TL-76/20-DG	20	-	-
89	TL-89/20-DG	18	-	-
110	TL-110/20-DG	12	-	-
114	TL-114/20-DG	12	-	-

Tubolit DG Schläuche selbstklebend



Länge 2,0 m

Rohr max. Außen-Ø [mm]	9,0 mm Dämmschichtdicke		13,0 mm Dämmschichtdicke	
	Bestell-Nr.	m/Karton	Bestell-Nr.	m/Karton
12	TL-12/9-DG-A ●	300	-	-
15	TL-15/9-DG-A	250	TL-15/13-DG-A	180
18	TL-18/9-DG-A	214	TL-18/13-DG-A	148
22	TL-22/9-DG-A	178	TL-22/13-DG-A	128
28	TL-28/9-DG-A	130	TL-28/13-DG-A	98
35	TL-35/9-DG-A	96	-	-
42	TL-42/9-DG-A	72	TL-42/13-DG-A	60
48	TL-48/9-DG-A ●	70	TL-48/13-DG-A	52
54	TL-54/9-DG-A ●	58	TL-54/13-DG-A	50
60	TL-60/9-DG-A ●	48	TL-60/13-DG-A	38

Rohr max. Außen-Ø [mm]	20,0 mm Dämmschichtdicke			
	Bestell-Nr.	m/Karton		
15	TL-15/20-DG-A ●	100	-	-
18	TL-18/20-DG-A ●	88	-	-
22	TL-22/20-DG-A ●	80	-	-
28	TL-28/20-DG-A ●	68	-	-
35	TL-35/20-DG-A	50	-	-
42	TL-42/20-DG-A	44	-	-
48	TL-48/20-DG-A	40	-	-
54	TL-54/20-DG-A	32	-	-
60	TL-60/20-DG-A	28	-	-

● Keine Lagerware. Lieferung auf Anfrage.

Tubolit DG B1 Schläuche



Länge 2,0 m

Rohr max. Außen-Ø [mm]	Anwendungsbereiche C + D gemäß GEG Dämmschichtdicke 9,0 mm		Anwendungsbereich B gemäß GEG Dämmschichtdicke 20,0 mm	
	Bestell-Nr.	m/Karton	Bestell-Nr.	m/Karton
12	TL-12/9-DG-B1	300	-	-
15	TL-15/9-DG-B1	250	TL-15/20-DG-B1	100
18	TL-18/9-DG-B1	214	TL-18/20-DG-B1	88
22	TL-22/9-DG-B1	178	TL-22/20-DG-B1	80
28	TL-28/9-DG-B1	130	TL-28/20-DG-B1	68
35	TL-35/9-DG-B1	96	TL-35/20-DG-B1	50
42	TL-42/9-DG-B1	72	-	-
48	TL-48/9-DG-B1	70	-	-
54	TL-54/9-DG-B1	58	-	-
60	TL-60/9-DG-B1	48	-	-
76	TL-76/9-DG-B1	32	-	-
89	TL-89/9-DG-B1	22	-	-

Rohr max. Außen-Ø [mm]	Anwendungsbereich A gemäß GEG Dämmschichtdicke 25,0 mm			
	Bestell-Nr.	m/Karton		
15	TL-15/27-DG-B1	66	-	-
18	TL-18/26-DG-B1	56	-	-
22	TL-22/26-DG-B1	54	-	-
28	TL-28/25-DG-B1 ¹	46	-	-

¹ Für Stahlrohre

Tubolit DG Plus Schläuche



Farbe anthrazit

Rohr max. Außen-Ø [mm]	9,0 mm Dämmschichtdicke		13,0 mm Dämmschichtdicke	
	Bestell-Nr.	m/Karton	Bestell-Nr.	m/Karton
12	TL-12/9-DGPlus ● ¹	300	TL-12/13-DGPlus ●	190
15	TL-15/9-DGPlus ¹	232	TL-15/13-DGPlus	162
18	TL-18/9-DGPlus ¹	190	TL-18/13-DGPlus	136
22	TL-22/9-DGPlus ¹	162	TL-22/13-DGPlus	120
28	TL-28/9-DGPlus ¹	126	TL-28/13-DGPlus	98
35	TL-35/9-DGPlus ¹	92	TL-35/13-DGPlus	72
42	TL-42/9-DGPlus ¹	72	TL-42/13-DGPlus	56
48	TL-48/9-DGPlus ¹	66	TL-48/13-DGPlus	50
54	TL-54/9-DGPlus ¹	50	TL-54/13-DGPlus	46
60	TL-60/9-DGPlus ¹	46	TL-60/13-DGPlus	38
64	TL-64/9-DGPlus ¹	42	TL-64/13-DGPlus	32
76	TL-76/9-DGPlus ¹	32	TL-76/13-DGPlus	24
89	TL-89/9-DGPlus ¹	22	TL-89/13-DGPlus	18
114	-	-	TL-114/13-DGPlus	12

Rohr max. Außen-Ø [mm]	20,0 mm Dämmschichtdicke		25,0 mm Dämmschichtdicke	
	Bestell-Nr.	m/Karton	Bestell-Nr.	m/Karton
15	TL-15/20-DGPlus	100	TL-15/27-DGPlus ●	66
18	TL-18/20-DGPlus	88	TL-18/26-DGPlus ●	56
22	TL-22/20-DGPlus	80	TL-22/26-DGPlus ●	54
28	TL-28/20-DGPlus	68	TL-28/25-DGPlus	46
35	TL-35/20-DGPlus	50	-	-
42	TL-42/20-DGPlus	44	-	-
54	TL-54/20-DGPlus	32	-	-
60	TL-60/20-DGPlus ●	28	-	-
64	TL-64/20-DGPlus ●	26	-	-
76	TL-76/20-DGPlus ●	20	-	-
89	TL-89/20-DGPlus ●	18	-	-
110	TL-110/20-DGPlus ●	12	-	-
114	TL-114/20-DGPlus ●	12	-	-

● Keine Lagerware. Lieferung auf Anfrage.

¹ Gemäß GEG Fußbodenaufbau

Tubolit S Plus Schläuche endlos



Länge 20,0 m, Farbe grau, Beschichtungsfarbe blau, mit robuster Schutzfolie außen und transparenter Innenfolie zur schnellen und einfachen Anwendung

Rohr max. Außen-Ø [mm]	4,0 mm Dämmschichtdicke		
	Bestell-Nr.	m/Karton	Rollen/Karton
15	TL-12-15/4-S+	520	26
18	TL-18/4-S+	440	22
22	TL-22/4-S+	400	20
25	TL-24/4-S+	400	20
28	TL-28/4-S+	320	16
30	TL-30/4-S+	320	16
35	TL-35/4-S+	280	14
42	TL-42/4-S+ •	240	12

• Keine Lagerware. Lieferung auf Anfrage.

Tubolit AR Fonowave Schläuche endlos



Länge 10,0 m, Dicke 9,0 mm, Farbe blau, Beschichtungsfarbe blau, mit technisiertem Wellenprofil und robuster Schutzfolie

Rohr max. Außen-Ø [mm]	9,0 mm Dämmschichtdicke				
	Außen-Ø [mm]	Nennweite DN	Bestell-Nr.	m/Karton	Rollen/Karton
57	50/56	50/56	TL-50/9-ARW	80	8
76	75	70	TL-70/9-ARW	60	6
89	90	90	TL-90/9-ARW	50	5
110	110	100	TL-100/9-ARW	40	4
133	125/135	125	TL-125/9-ARW	40	4

Tubolit AR Fonowave Band selbstklebend



Farbe blau, hergestellt aus hochwertigem Polyethylen

Bestell-Nr.	Breite [mm]	Länge [m]	Dicke [mm]	Rollen/Karton
TL-TAPE/50-ARW	50,0	15	3	12

Tubolit AR Fonoblok Schläuche endlos



Länge 15,0 m, Dicke 5,0 mm, Farbe blau

Rohr max. Außen-Ø [mm]	5,0 mm Dämmschichtdicke				
	Außen-Ø [mm]	Nennweite DN	Bestell-Nr.	m/Karton	Rollen/Karton
57	58	50	TL-50/5-AR	135	9
64	63	60	TL-60/5-AR	120	8
76	78	70	TL-70/5-AR	105	7
89	90	90	TL-90/5-AR	75	5
108	110	100	TL-100/5-AR	75	5
133	135	125	TL-125/5-AR	60	4
160	160	150	TL-150/5-AR	45	3

Tubolit AR Fonoblok Band selbstklebend



Farbe blau, Material aus hochwertigem Polyethylen

Bestell-Nr.	Breite [mm]	Länge [m]	Dicke [mm]	Rollen/Karton
TL-TAPE/50-AR	50,0	15	3	12
TL-TAPE/100-AR •	100,0	15	3	6

• Keine Lagerware. Lieferung auf Anfrage.

Tubolit AR Vlies Schläuche endlos



Länge 10,0 m, Dicke 4,0 mm, Beschichtungsfarbe weiß, Vlies Abwasserschlauch mit Außenfolie

Rohr max. Außen-Ø [mm]	Bestell-Nr.	m/Karton
50	TL-50/4-ARV	200
70	TL-70/4-ARV	150
90	TL-90/4-ARV	100
100	TL-100/4-ARV	100
125	TL-125/4-ARV •	50

• Keine Lagerware. Lieferung auf Anfrage.

Tubolit ARS Schläuche endlos



Länge 15,0 m, Dicke 4,0 mm, Beschichtungsfarbe blau, PE Abwasserschlauch mit Außenfolie

Rohr max. Außen-Ø [mm]	4,0 mm Dämmschichtdicke	
	Bestell-Nr.	m/Karton
50	TL-50/4-ARS	135
70	TL-70/4-ARS	105
90	TL-90/4-ARS	75
100	TL-100/4-ARS	75
125	TL-125/4-ARS	60

Tubolit DHS Quadra Dämmhülse



Länge 2,0 m, Farbe grau, Beschichtungsfarbe blau, Isolierung mit quadratischem Profil für Fußbodenverlegung im Estrichbereich gemäß GEG

Rohr max. Außen-Ø [mm]	Anwendungsbereich C gemäß GEG Dämmschichtdicke 9,0 mm			Anwendungsbereich A gemäß GEG Dämmschichtdicke 25,0 mm		
	Bestell-Nr.	Max. Aufbauhöhe [mm]	m/Karton	Bestell-Nr.	Max. Aufbauhöhe [mm]	m/Karton
15	CO-15/9-DHQ	31	190	CO-15/25-DHQ	53	130
18	CO-18/9-DHQ	34	160	CO-18/25-DHQ	55	120
22	CO-22/9-DHQ	38	140	CO-22/25-DHQ	59	100
28	CO-28/9-DHQ	45.5	100	CO-28/25-DHQ ¹	65	70
35	CO-35/9-DHQ	52.5	80	-	-	-

¹ Für Stahlrohre

Tubolit FS Schläuche endlos



Länge 10,0 m, Beschichtungsfarbe silber, Schutzschlauch mit innenliegender Vliesschicht, feuchtigkeitssperrende Folie, Isolierschicht aus unverrottbarem, vernadeltem Vlies

Rohr max. Außen-Ø [mm]	4,0 mm Dämmschichtdicke	
	Bestell-Nr.	m/Karton
12	TL-12/15-FS	200
18	TL-18-FS	200
22	TL-22-FS	200
28	TL-28-FS	200
35	TL-35-FS	200

Tubolit WF Bandagen



Länge 3,6 m, Farbe blau

Bestell-Nr.	Beschreibung	Breite [mm]	Rollen/Karton
TL-100-WF	Tubolit WF: feuchtebeständige Wickelbandage aus Vlies mit blauer Deckfolie aus Polyethylen	100,0	180
TL-100-WF2	Tubolit WF2: Polyethylenschaumband mit blauer Deckfolie	100,0	120
TL-100-WFN	Tubolit WFN: feuchtebeständige Wickelbandage aus Nadelvlies ohne Deckfolie. Vermodert nicht.	100,0	180
TL-70-WF	Tubolit WF: feuchtebeständige Wickelbandage aus Vlies mit blauer Deckfolie aus Polyethylen	70,0	252
TL-70-WF2	Tubolit WF2: Polyethylenschaumband mit blauer Deckfolie	70,0	168
TL-70-WFN •	Tubolit WFN: feuchtebeständige Wickelbandage aus Nadelvlies ohne Deckfolie. Vermodert nicht.	70,0	252
TL-70-WFP	Tubolit WFP (Plus): Vlies auf Polyethylenband, mit verstärkter, blauer Polyethylenfolie beschichtet, feuchtebeständig	70,0	168

• Keine Lagerware. Lieferung auf Anfrage.

Tubolit WF Bandagen selbstklebend



Länge 3,6 m, Farbe blau

Bestell-Nr.	Beschreibung	Breite [mm]	Rollen/Karton
TL-100-WF-A	Tubolit WF-A: selbstklebend, feuchtebeständige Wickelbandage aus Vlies mit blauer Deckfolie aus Polyethylen	100,0	160
TL-100-WF2-A	Tubolit WF2-A: selbstklebend, Polyethylenschaumband mit blauer Deckfolie	100,0	120
TL-70-WF-A	Tubolit WF-A: selbstklebend, feuchtebeständige Wickelbandage aus Vlies mit blauer Deckfolie aus Polyethylen	70,0	224
TL-70-WF2-A	Tubolit WF2-A: selbstklebend, Polyethylenschaumband mit blauer Deckfolie	70,0	168
TL-70-WFP-A •	Tubolit WFP (Plus)-A: selbstklebend, Vlies auf Polyethylenband, beschichtet mit verstärkter, blauer Deckfolie	70,0	168

• Keine Lagerware. Lieferung auf Anfrage.

Tubolit Zubehör



Bestell-Nr.	Beschreibung	Stück/Beutel	Stück/Karton
TL-CLIPS	Tubolit Clips (Beutel à 100 Clips)	100	25
TL-TAPE/50M-BE	Tubolit Gewebepband blau mit Gitter (50 m x 50 mm +/-3 mm Breite)	-	24
TL-TAPE/50M-GY	Tubolit Gewebepband grau mit Gitter (50 m x 50 mm +/-3 mm Breite)	-	24
TLT-TAPE/50-DG	Tubolit DG PE-Band grau (10 m x 50 mm Breite)	-	12



ARMAFLEX DUOSOLAR

INSTALLIEREN. EFFIZIENZ FÜR
SOLARANLAGEN.



- Speziell entwickelte, vorgedämmte Leitung für den Solarbereich.
- Kupfer- und Stahlrohre zur Auswahl
- Breites Zubehörsortiment

ArmaFlex DuoSolar

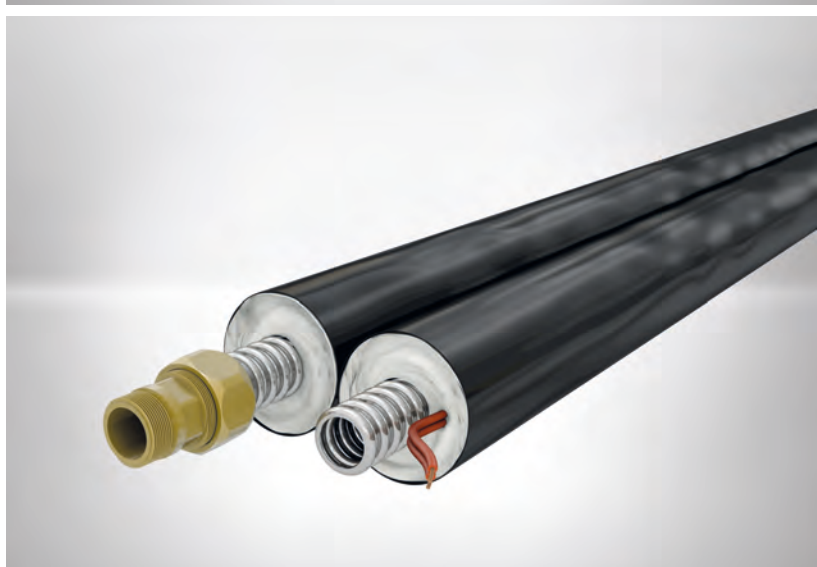


Die Produktreihe ArmaFlex DuoSolar enthält zuverlässige und leicht zu installierende Lösungen für solarthermische Anlagen. Die vorisolierten Vor- und Rücklaufleitungen stellen die Verbindung zwischen dem Sonnenkollektor und dem Pufferspeicher her. Sie führen zu einem optimierten thermischen Wirkungsgrad und verlängern die Lebensdauer der gesamten Anlage. ArmaFlex DuoSolar für Flachkollektoren mit bis zu 150 °C sind als ummantelte Edelstahlwellrohre (ArmaFlex DuoSolar VA) und als Kupferrohre (ArmaFlex DuoSolar CU) erhältlich. Mit der patentierten „Join-Split“-Verbindungstechnologie lassen sich die Vor- und Rücklaufleitungen während der Installation einfach trennen und wieder verbinden, ohne dass es zu Schäden an der Schutzfolie kommt.



DUOSOLAR 220

Neben ArmaFlex DuoSolar, den Rohrleitungen für flache Plattenkollektoren, die nur für eine maximale Einsatztemperatur von 150 °C geeignet sind, bietet Armacell auch ein Doppelrohrsystem an, DuoSolar 220, das den in Röhrenkollektoren auftretenden Betriebstemperaturen von bis zu 220 °C standhält. Herkömmliche Synthetikschäume verspröden bei derart hohen Temperaturen und verlieren ihre Dämmeigenschaften. Armacell hat diese Lücke mit DuoSolar 220 geschlossen und darüber hinaus ein Zwillingsrohrsystem für die hohen Betriebstemperaturen in Vakuumröhrenkollektoren geschaffen.



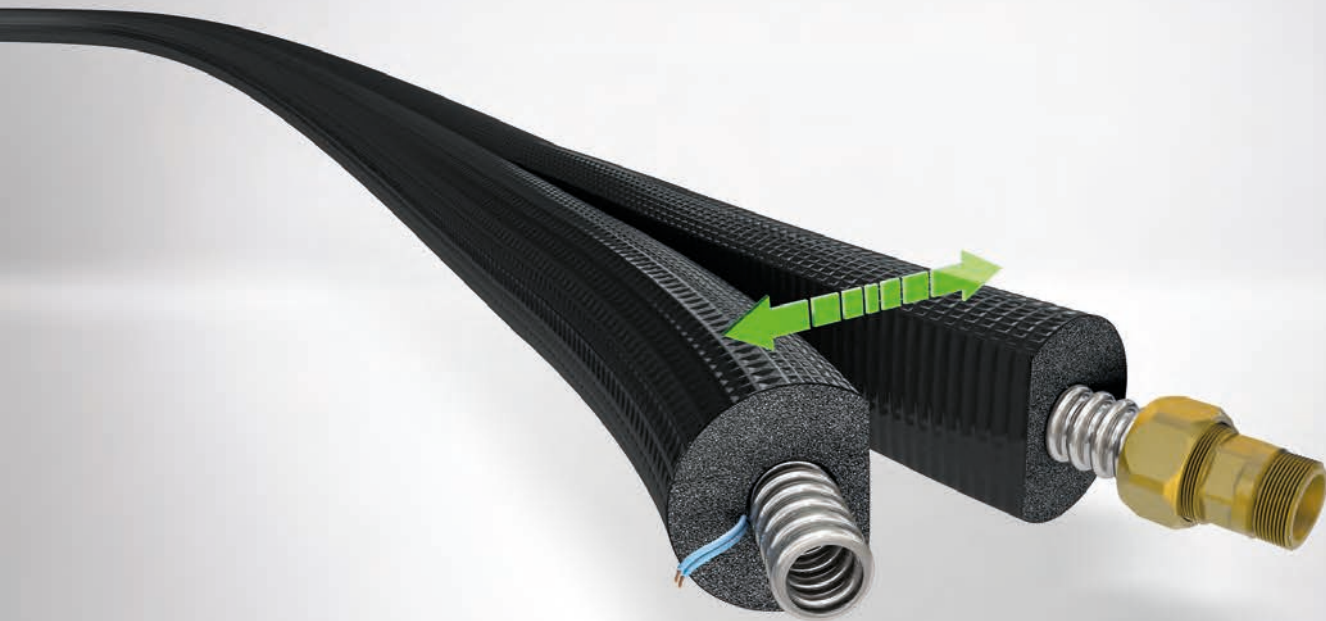
SCHNELLKUPPLUNGEN

Systemzubehör, das speziell auf die Solar-Produktreihe zugeschnitten ist, sorgt für dichten Sitz. Die Schnellkupplungen von Armacell wurden speziell für die Montage von ArmaFlex DuoSolar VA in Warmwasser-Solaranlagen konzipiert. Die biegsamen Rohre können innerhalb weniger Sekunden durch schlichtes Anziehen einer Mutter mit den Systemkomponenten von Solarwärmeanlagen verbunden werden. Dadurch entfällt das bei der Nutzung von Standardverbindungen meist erforderliche, zeitraubende Flanschen. Die Kupplungen sorgen für eine dauerhafte und leckdichte Abdichtung von Edelstahlwellrohren.



ArmaFlex DuoSolar e-Save

Mit ArmaFlex DuoSolar e-Save bietet Armacell eine platzsparende „100%-Lösung“: Auf der Basis von Berechnungen mit der Finite-Elemente-Methode durch das FIW München entwickelte die F&E-Abteilung vorisolierte Zwillingsleitungen, die nicht nur eine hohe Energieeinsparung bieten, sondern auch extrem platzeffizient sind. ArmaFlex DuoSolar e-Save benötigt bei gleicher Energieeffizienz weniger als die Hälfte des Raums von einzeln verlegten Solarleitungen.



IHRE VORTEILE

- Platzsparende "100% Lösung"
- Vorisolierte Zwillingsleitung
- Hohe Energieeinsparung bei extremer Platzeffizienz
- Benötigt bei gleicher Energieeffizienz weniger als die Hälfte des Raums wie einzeln verlegte Solarleitungen

Technische Daten - Armaflex DuoSolar

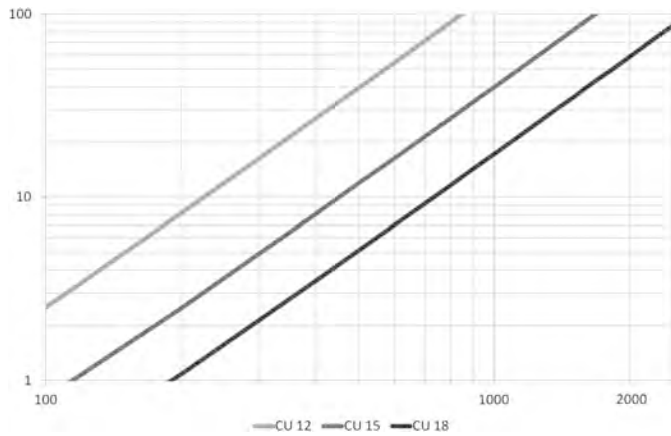
Kurzbeschreibung	Armaflex DuoSolar ist ein flexibles, vorisoliertes und UV-beständiges Dämmsystem zum einfachen und fachgerechten Anschluss von Solarkollektoren an den Warmwasser-Speichertank. Das System bietet ein intelligentes "Join-Split"-Verbindungssystem mit zwei Kupfer- oder Edelstahlschläuchen sowie eine integrierte Fühlerleitung.
Materialtyp	Dämmmaterial: Schaum auf EPDM-Kunstkautschukbasis. Werkmäßig hergestellter flexibler Elastomerschaum gemäß EN 14304. Kupferrohre: nahtlos gezogene, weiche Kupferrohre gemäß EN 1057. Edelstahlwellrohr: Austenitischer Edelstahl gemäß EN 10088-2: X 2 CrNiMo 17-12-2 und DIN 17441: 1.4404. Erfüllt EN ISO 10380:2013 and EN 13618 p.B7.2. Ummantelung: Polyolefin-Copolymer-Folie.
Farbe	schwarz
Spezielle Materialhinweise	Im Rücklauf integrierte Fühlerleitung (2 x 0,75 mm ²) mit halogenfreier, temperaturbeständiger Silikonbeschichtung (+180 °C).
Sortiment	Vorisolierte Kupferrohre oder Edelstahlwellschläuche in unterschiedlichen Rollenlängen.
Anwendungen	Leitungssystem zum Anschluss von Solarkollektoren an den Pufferspeicher sowie für weitere Anwendungen.
Besonderheiten	UV-beständig. Erfüllt DIN 1988.
Montage	Bei der normalen Installation empfehlen wir dringend, dass alle 1 m eine Halterung zur Befestigung der gesamten Anlage verwendet wird.
Hinweise	Die Solaranlage und die Wärmeträgerflüssigkeit müssen optimal aufeinander abgestimmt sein, um einen Betrieb ohne Korrosion und Störungen zu gewährleisten. Wir empfehlen eine jährliche Laborprüfung des flüssigen Mediums (Dichte, Konzentration, Korrosion, pH-Wert). Die Wärmeträgerflüssigkeit muss vollständig ausgetauscht werden, wenn einer der Parameter den Anforderungen nicht mehr genügt. EG-Konformitätszertifikat 0543 der Güteschutzgemeinschaft Hartschaum e.V., Celle.

Eigenschaft	Wert/Beurteilung	Prüfzeugnis ^{*1}	Überwachung ^{*2}	Besondere Hinweise	
Temperaturbereich					
Anwendungsbereich	Obere Anwendungsgrenztemperatur	+ 150 °C	EU 5670	o/●	Prüfung nach EN 14707 EN 14304
	Untere Anwendungsgrenztemperatur	-50 °C			
Wärmeleitfähigkeit					
Wärmeleitfähigkeit	ϑ_m 40 °C	$\lambda =$	EU 5670	o/●	Dekalriert gemäß EN ISO 13787 Prüfung nach EN ISO 8497
	$\lambda \leq 0,042$ W/(m · K)	$[36,92 + 0,125 \cdot \vartheta_m + 0,0008 \cdot (\vartheta_m - 30)^2] / 1000$			
Wasserdampfdiffusionswiderstand					
Wasserdampfdiffusionswiderstand	μ	\geq 4.000	EU 5670	o/●	Prüfung nach EN 13469
Brandverhalten					
Baustoffklasse	Euroklasse	E _L	EU 5670	o/●	Klassifiziert nach EN 13501-1 Prüfung nach EN ISO 11925-2
Abmessungen und Toleranzen	Gemäß EN 14304, Tabelle 1		EU 5670	o/●	Prüfung nach EN 13467
UV-Beständigkeit	Sehr gut		TB 142		Geprüft gemäß EN ISO 4892-2 (Xenon-Prüfung)
Max. Betriebsdruck (bar)	CU12 = 79 CU15 = 62 CU18 = 65	DN16 = 16 DN20 = 10 DN25 = 10			
Rohrvolumen (l/m)	CU12 = 0,085 CU15 = 0,141 CU18 = 0,201	DN16 = 0,272 DN20 = 0,430 DN25 = 0,633			
Wartung	Ein langfristig korrosions- und störungssicherer Betrieb der Solaranlage ist nur möglich, wenn System und Wärmeträgerflüssigkeit optimal aufeinander abgestimmt sind. Wir empfehlen eine jährliche labortechnische Überprüfung des Mediums (u. a. hinsichtlich Dichte, Konzentration, Korrosionsschutz, pH-Wert). Entsprechen die hierbei untersuchten Parameter nicht mehr den Vorgaben, so ist der Wärmeträger vollständig zu ersetzen.				

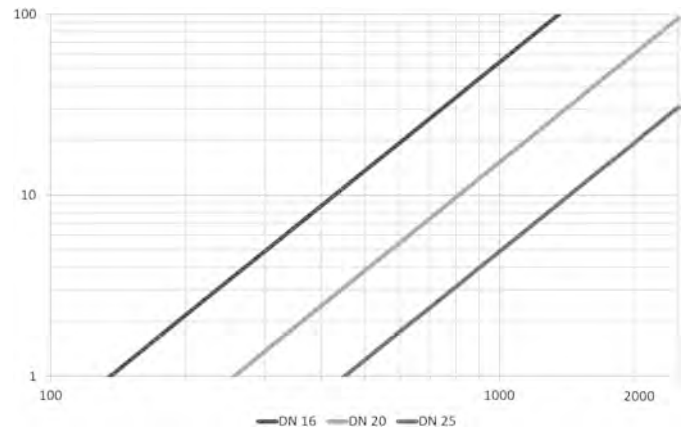
*1 Weitere Dokumente wie Prüfzeugnisse, Zulassungen und ähnliches können unter Nennung der angegebenen Registriernummer angefordert werden.

*2 ●: Offizielle Überwachung durch unabhängige Institute und/oder Prüfbehörden
o: Werkseigene Produktionskontrolle

Druckverluste in Edelstahlwell- und Kupferrohren



Druckabbau-Diagramm Edelstahlwellrohr



Betriebstemperatur 60 °C, Wärmeträgerflüssigkeit 1,2 Propylenglykol,
Dynamische Viskosität 1612,8 10⁻⁶ kg/ms, Dichte 1008 kg/m³

X-Achse= Volumenstrom in Litern pro Stunde Y-Achse= Druckabbau in Millibar pro Meter

Alle Daten und technischen Informationen basieren auf Ergebnissen, die unter typischen Anwendungsbedingungen erzielt wurden. Empfänger dieser Informationen sollten in ihrem eigenen Interesse und auf eigene Verantwortung rechtzeitig mit uns klären, ob die Daten und Informationen für den beabsichtigten Anwendungsbereich anwendbar sind. Installationsanweisungen finden Sie in unserem Armaflex Montagehandbuch. Zur Gewährleistung einer ordnungsgemäßen Installation muss Armaflex Kleber HT625 verwendet werden. Bei Temperaturen unter -50 °C oder über +150 °C sprechen Sie bitte unseren Außendienst an.

Armaflex DuoSolar CU vorisolierte Rohre



Bestell-Nr.	DSD [mm]	Außen-Ø [mm]	Ringlänge [m]
SO-DC-14X12/E15	14,0	2 x 40	15
SO-DC-14X12/E25 ●	14,0	2 x 40	25
SO-DC-14X15/E10	14,0	2 x 43	10
SO-DC-14X15/E15	14,0	2 x 43	15
SO-DC-14X15/E20 ●	14,0	2 x 43	20
SO-DC-14X15/E25	14,0	2 x 43	25
SO-DC-14X18/E10	14,0	2 x 46	10
SO-DC-14X18/E15	14,0	2 x 46	15
SO-DC-14X18/E20 ●	14,0	2 x 46	20
SO-DC-14X18/E25	14,0	2 x 46	25

● Keine Lagerware. Lieferung auf Anfrage.

Armaflex DuoSolar CU Zubehör



Bestell-Nr.	Beschreibung	Stück/Set
SCH-CU15-FEF14	Rohrträger für CU15-FEF14 mit Stockschraube M 8x80 und Dübel S 11, Dämmschichtdicke 14 mm	4
SCH-CU18-FEF14 ●	Rohrträger für CU18-FEF14 mit Stockschraube M 8x80 und Dübel S 12, Dämmschichtdicke 14 mm	4

Bemerkung

4 Stück / Set

● Keine Lagerware. Lieferung auf Anfrage.

Armaflex DuoSolar VA vorisolierte Rohre



Beschichtungsfarbe schwarz, Vorisolierte Edelstahlwellrohre 1.4404 (ASTM 316 L)

Außen-Ø [mm]	Bestell-Nr.	DSD [mm]	Außen-Ø Rohr / Dämmung [mm]	Ringlänge [m]
21,4 VA	SO-DV-14X16/100	14,0	2 x 50	100
21,4 VA	SO-DV-14X16/E10	14,0	2 x 50	10
21,4 VA	SO-DV-14X16/E15	14,0	2 x 50	15
21,4 VA	SO-DV-14X16/E20	14,0	2 x 50	20
21,4 VA	SO-DV-14X16/E25	14,0	2 x 50	25
21,4 VA	SO-DV-14X16/E50	14,0	2 x 50	50
26,7 VA	SO-DV-14X20/100	14,0	2 x 55	100
26,7 VA	SO-DV-14X20/E10	14,0	2 x 55	10
26,7 VA	SO-DV-14X20/E15	14,0	2 x 55	15
26,7 VA	SO-DV-14X20/E20	14,0	2 x 55	20
26,7 VA	SO-DV-14X20/E25	14,0	2 x 55	25
26,7 VA	SO-DV-14X20/E50	14,0	2 x 55	50
31,8 VA	SO-DV-14X25/100	14,0	2 x 60	100
31,8 VA	SO-DV-14X25/E15	14,0	2 x 60	15
31,8 VA	SO-DV-14X25/E25	14,0	2 x 60	25

Armaflex DuoSolar VA Zubehör



Bestell-Nr.	Beschreibung	Stück/Set
SCH-DN16-FEF14	Rohrträger für DN16-FEF14 mit Stockschraube M 8x80 und Dübel S 10, Dämmschichtdicke 14 mm	4
SCH-DN16-FEF20	Rohrträger für DN16-FEF20 mit Stockschraube M 8x80 und Dübel S 10, Dämmschichtdicke 20 mm	4
SCH-DN20-FEF14	Rohrträger für DN20-FEF14 mit Stockschraube M 8x80 und Dübel S 11, Dämmschichtdicke 14 mm	4
SCH-DN20-FEF20	Rohrträger für DN20-FEF20 mit Stockschraube M 8x80 und Dübel S 11, Dämmschichtdicke 20 mm	4
SCH-DN25-FEF14	Rohrträger für DN25-FEF14 mit Stockschraube M 8x80 und Dübel S 12, Dämmschichtdicke 14 mm	4
SO-VA-DNI-16	Doppelnippel ¾" für DN 16	2
SO-VA-DNI-20	Doppelnippel 1" für DN 20	2
SO-VA-DNI-25	Doppelnippel 1¼" für DN 25	2
SO-VA-FIT-16/4	Fittings-Set für DN 16 mit je 4 Einlegeringen, Überwurfmutter und Dichtringen	4
SO-VA-FIT-20/4	Fittings-Set für DN 20 mit je 4 Einlegeringen, Überwurfmutter und Dichtringen	4
SO-VA-FIT-25/4	Fittings-Set für DN 25 mit je 4 Einlegeringen, Überwurfmutter und Dichtringen	4

Armaflex DuoSolar Schnellkupplung für Wellschläuche



Schnellkupplung für gewellte Edelstahlschläuche

Edelstahl VA	Bestell-Nr.	Verbindung	Stück/Karton
DN 16	SO-SDN16-DN16	Edelstahlwellrohre DN 16	10
DN 20	SO-SDN20-DN20	Edelstahlwellrohre DN 20	10
DN 25	SO-SDN25-DN25 •	Edelstahlwellrohre DN 25	4

• Keine Lagerware. Lieferung auf Anfrage.

Armaflex DuoSolar Schnellkupplung für Kupferrohre



Schnellkupplung mit Klemmring für Kupferrohre

Edelstahl VA	Bestell-Nr.	Verbindung	Stück/Karton
DN 16	SO-SDN16-CU12 •	Glattrohre Ø 12 mm	10
DN 16	SO-SDN16-CU15	Glattrohre Ø 15 mm	10
DN 16	SO-SDN16-CU18	Glattrohre Ø 18 mm	10
DN 16	SO-SDN16-CU22	Glattrohre Ø 22 mm	10
DN 20	SO-SDN20-CU15 •	Glattrohre Ø 15 mm	10
DN 20	SO-SDN20-CU18	Glattrohre Ø 18 mm	10
DN 20	SO-SDN20-CU22	Glattrohre Ø 22 mm	10
DN 25	SO-SDN25-CU18 •	Glattrohre Ø 18 mm	4
DN 25	SO-SDN25-CU22 •	Glattrohre Ø 22 mm	4

• Keine Lagerware. Lieferung auf Anfrage.

Armaflex DuoSolar Schnellkupplung mit geradem Innengewinde



Schnellkupplung mit geradem Innengewinde für metallisch oder für flach dichtende Verschraubungen

Edelstahl VA	Bestell-Nr.	Verbindung	Stück/Karton
DN 16	SO-SDN16-I1 •	Innengewinde 1"	10
DN 16	SO-SDN16-I1/2	Innengewinde ½"	10
DN 16	SO-SDN16-I3/4	Innengewinde ¾"	10
DN 20	SO-SDN20-I1	Innengewinde 1"	10
DN 20	SO-SDN20-I3/4	Innengewinde ¾"	10
DN 25	SO-SDN25-I1	Innengewinde 1"	4
DN 25	SO-SDN25-I1¼ •	Innengewinde 1¼"	4

• Keine Lagerware. Lieferung auf Anfrage.

Armaflex DuoSolar Schnellkupplung mit geradem Außengewinde



Schnellkupplung mit geradem Außengewinde für flach dichtende Verschraubungen

Edelstahl VA	Bestell-Nr.	Verbindung	Stück/Karton
DN 16	SO-SDN16-F1 ●	Außengewinde 1"	10
DN 16	SO-SDN16-F3/4	Außengewinde ¾"	10
DN 20	SO-SDN20-F1	Außengewinde 1"	10
DN 20	SO-SDN20-F3/4	Außengewinde ¾"	10

● Keine Lagerware. Lieferung auf Anfrage.

Armaflex DuoSolar Schnellkupplung mit konischem Außengewinde



Schnellkupplung mit konischem Außengewinde für metallisch dichtende Verschraubungen

Edelstahl VA	Bestell-Nr.	Verbindung	Stück/Karton
DN 16	SO-SDN16-E1 ●	Außengewinde 1"	10
DN 16	SO-SDN16-E1/2	Außengewinde ½"	10
DN 16	SO-SDN16-E3/4	Außengewinde ¾"	10
DN 20	SO-SDN20-E1	Außengewinde 1"	10
DN 20	SO-SDN20-E3/4	Außengewinde ¾"	10
DN 25	SO-SDN25-E1	Außengewinde 1"	4
DN 25	SO-SDN25-E11/4 ●	Außengewinde 1¼"	4

● Keine Lagerware. Lieferung auf Anfrage.

Armaflex DuoSolar Schnellkupplung mit zylindrischem Anschluss



Schnellkupplung mit zylindrischem Anschlussstück

Edelstahl VA	Bestell-Nr.	Verbindung	Stück/Karton
DN 16	SO-SDN16-Z18 ●	Zylindrischer Stutzen	10
DN 20	SO-SDN20-Z18 ●	Zylindrischer Stutzen	10

● Keine Lagerware. Lieferung auf Anfrage.

Armaflex DuoSolar Schneidring



Schneidring für Schnellkupplung

Edelstahl VA	Bestell-Nr.	Verbindung	Stück/Karton
DN 16	SO-SDN16-CR	Schneidring	50
DN 20	SO-SDN20-CR ●	Schneidring	50
DN 25	SO-SDN25-CR	Schneidring	50

● Keine Lagerware. Lieferung auf Anfrage.

 armacell®

DUOSOLAR 220

INSTALLIEREN. EFFIZIENZ FÜR
SOLARANLAGEN.



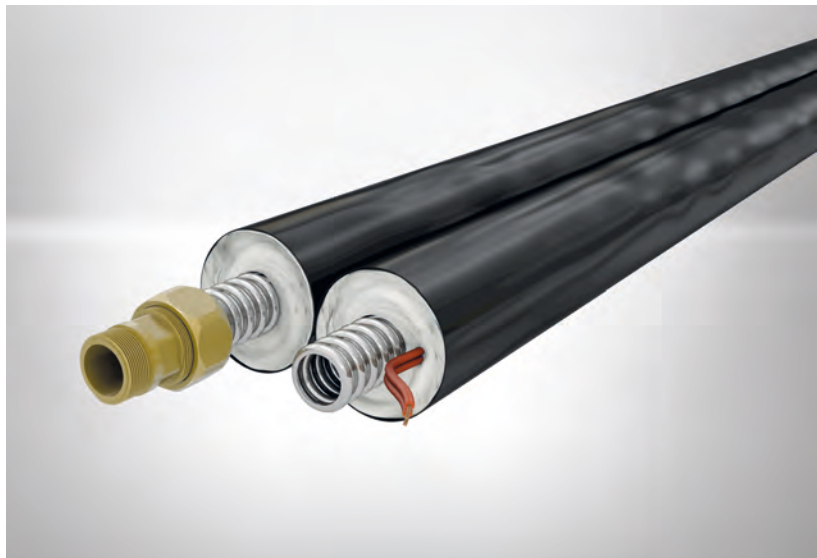
- Speziell entwickelt für
Vakuumröhrenkollektoren
- Geeignet für Anwendungen bis +220 °C
- Einfache Montage

DuoSolar 220

Die Höchsttemperatur von Vakuumröhrenkollektoren ist erheblich höher als die von Flachkollektoren. Immer wieder führt die Nutzung auf 150 °C ausgelegter Standardkomponenten deshalb zu Systemausfällen.

Armacell bietet jetzt das neue DuoSolar 220 an, das speziell für Vakuumröhrenkollektoren entwickelt wurde und eine perfekte Lösung für deren besonders hohe Betriebstemperatur darstellt.

- Betriebstemperaturen von bis zu 220 °C
- bei Vakuumröhrenkollektoren



KOMPONENTEN

DuoSolar 220 besteht aus einem flexiblen Edelstahlwellrohr, das selbst bei engen Biegeradien und nachträglichem Einbau schnell und einfach montiert ist. Die High-Tech-Polyesterdämmung widersteht den extremen Betriebstemperaturen von Vakuumröhrenkollektoren und die robuste Folienummantelung schützt das vorisolierte Rohr vor mechanischen Schäden und UV-Strahlung. DuoSolar 220 ist mit einem integrierten Sensorkabel mit halogenfreier, gegenüber hohen Temperaturen beständigen Silikonbeschichtung ausgestattet.



ZUBEHÖR

Dank der metallisch dichtenden Schnellkupplungen von Armacell sind die flexiblen Rohre innerhalb von Sekunden an die Systemkomponenten angeschlossen.

- Einfache Montage: Verbindungen werden durch schlichtes Anziehen einer Mutter geschaffen
- Die bahnbrechenden Schnellkupplungen ermöglichen die dauerhafte und leckdichte Abdichtung von Edelstahlwellrohren.



Technische Daten - DuoSolar 220

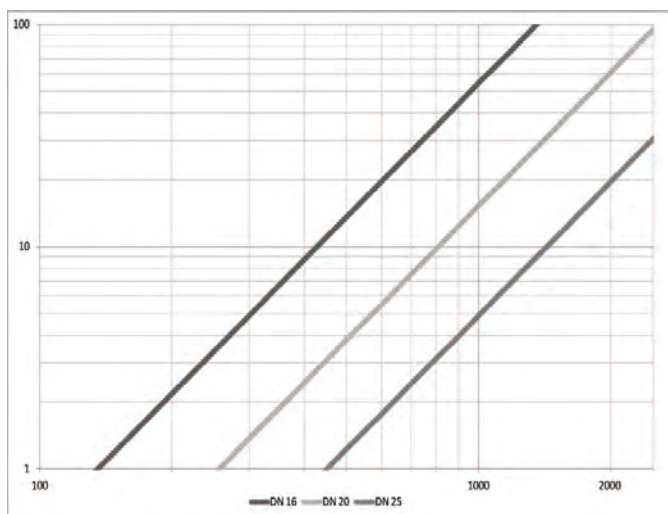
Kurzbeschreibung	DuoSolar 220 ist eine Systemlösung mit vorgedämmter Vor- und Rücklaufleitung für Warmwasser-Solaranlagen. DuoSolar wird verwendet, um die Vakuum-Röhrenkollektoren einfach und professionell mit dem Warmwasser-Speichertank zu verbinden.
Materialtyp	Dämmstoff: Polyester Edelstahlwellrohr: austenitischer Edelstahl gemäß EN 10088-2: X2CrNiMo 17-12-2 und DIN 17441: 1,4404. Erfüllen EN ISO 10380:2013 und EN 13618 p.B7.2 Beschichtung: Polyolefin-Copolymer-Ummantelung
Farbe	schwarz (Beschichtung)
Spezielle Materialhinweise	Im Rücklauf integrierte Fühlerleitung (2 x 0,75 mm ²) mit halogenfreier, temperaturbeständiger Silikonbeschichtung (+180 °C).
Sortiment	Vorisolierte Edelstahlwellrohre in unterschiedlichen Rollenlängen.
Anwendungen	Flexibles Leitungssystem zum Anschluss von Röhrenkollektoren an Wärmespeicher sowie für weitere Anwendungen.

Eigenschaft	Wert/Beurteilung	Prüfzeugnis ^{*1}	Überwachung ^{*2}	Besondere Hinweise
Temperaturbereich				
Anwendungsbereich	Obere Anwendungsgrenztemperatur	+ 220 °C		
	Untere Anwendungsgrenztemperatur	-50 °C		
Wärmeleitfähigkeit				
Wärmeleitfähigkeit	ϑ_m	40	[°C]	D 5753
	λ	≤ 0,040	W/(m · K)	
Brandverhalten				
Baustoffklasse				
Sonstige Brandklasse	schwerentflammbar	B1	D 5753	Geprüft nach DIN 4102
Sonstige technische Eigenschaften				
UV-Beständigkeit	Sehr gut	TB 142		Prüfung nach EN ISO 4892-2 (Xenon-Test)
Schmelzpunkt	+256 °C			

*1 Weitere Dokumente wie Prüfzeugnisse, Zulassungen und ähnliches können unter Nennung der angegebenen Registriernummer angefordert werden.

*2 ●: Offizielle Überwachung durch unabhängige Institute und/oder Prüfbehörden
○: Werkseigene Produktionskontrolle

Druckverluste in rostfreien Edelstahlrohren



Betriebstemperatur 60 °C, Wärmeträgerflüssigkeit 1,2 Propylenglykol,
Dynamische Viskosität 1612,8 10⁻⁶ -kg/ms
x-Achse = Fließvolumen in Liter pro Stunde
Y-Achse = Druckverlust in Millibar pro Meter

DuoSolar 220 VA vorisolierte Rohre



Beschichtungsfarbe schwarz

Außen-Ø [mm]	Bestell-Nr.	DSD [mm]	Außen-Ø Rohr / Dämmung [mm]	Ringlänge [m]
21,4 VA	SO-DP-20X16/E15	20,0	2 x 62	15
21,4 VA	SO-DP-20X16/E25	20,0	2 x 62	25
26,7 VA	SO-DP-20X20/E15	20,0	2 x 67	15
26,7 VA	SO-DP-20X20/E25	20,0	2 x 67	25
31,8 VA	SO-DP-20X25/E25	20,0	2 x 72	25

DuoSolar 220 VA Zubehör



Bestell-Nr.	Beschreibung	Stück/Set
SCH-DN16-FEF20	Rohrträger für DN16-FEF20 mit Stockschraube M 8x80 und Dübel S 10, Dämmschichtdicke 20 mm	4
SCH-DN20-FEF20	Rohrträger für DN20-FEF20 mit Stockschraube M 8x80 und Dübel S 11, Dämmschichtdicke 20 mm	4

DuoSolar 220 Schnellkupplung für Wellschläuche



Edelstahl VA	Bestell-Nr.	Verbindung	Stück/Karton
DN 16	SO-SDN16-DN16	Edelstahlwellrohre DN 16	10
DN 20	SO-SDN20-DN20	Edelstahlwellrohre DN 20	10
DN 25	SO-SDN25-DN25 •	Edelstahlwellrohre DN 25	4

• Keine Lagerware. Lieferung auf Anfrage.

DuoSolar 220 Schnellkupplung für Kupferrohre



Edelstahl VA	Bestell-Nr.	Verbindung	Stück/Karton
DN 16	SO-SDN16-CU12 •	Glattrohre Ø 12 mm	10
DN 16	SO-SDN16-CU15	Glattrohre Ø 15 mm	10
DN 16	SO-SDN16-CU18	Glattrohre Ø 18 mm	10
DN 16	SO-SDN16-CU22	Glattrohre Ø 22 mm	10
DN 20	SO-SDN20-CU15 •	Glattrohre Ø 15 mm	10
DN 20	SO-SDN20-CU18	Glattrohre Ø 18 mm	10
DN 20	SO-SDN20-CU22	Glattrohre Ø 22 mm	10
DN 25	SO-SDN25-CU18 •	Glattrohre Ø 18 mm	4
DN 25	SO-SDN25-CU22 •	Glattrohre Ø 22 mm	4

• Keine Lagerware. Lieferung auf Anfrage.

DuoSolar 220 Schnellkupplung mit geradem Innengewinde



Edelstahl VA	Bestell-Nr.	Verbindung	Stück/Karton
DN 16	SO-SDN16-I1 •	Innengewinde 1"	10
DN 16	SO-SDN16-I1/2	Innengewinde ½"	10
DN 16	SO-SDN16-I3/4	Innengewinde ¾"	10
DN 20	SO-SDN20-I1	Innengewinde 1"	10
DN 20	SO-SDN20-I3/4	Innengewinde ¾"	10
DN 25	SO-SDN25-I1	Innengewinde 1"	4
DN 25	SO-SDN25-I1¼ •	Innengewinde 1¼"	4

• Keine Lagerware. Lieferung auf Anfrage.

DuoSolar 220 Schnellkupplung mit geradem Außengewinde



Edelstahl VA	Bestell-Nr.	Verbindung	Stück/Karton
DN 16	SO-SDN16-F1 ●	Außengewinde 1"	10
DN 16	SO-SDN16-F3/4	Außengewinde ¾"	10
DN 20	SO-SDN20-F1	Außengewinde 1"	10
DN 20	SO-SDN20-F3/4	Außengewinde ¾"	10

● Keine Lagerware. Lieferung auf Anfrage.

DuoSolar 220 Schnellkupplung mit konischem Außengewinde



Edelstahl VA	Bestell-Nr.	Verbindung	Stück/Karton
DN 16	SO-SDN16-E1 ●	Außengewinde 1"	10
DN 16	SO-SDN16-E1/2	Außengewinde ½"	10
DN 16	SO-SDN16-E3/4	Außengewinde ¾"	10
DN 20	SO-SDN20-E1	Außengewinde 1"	10
DN 20	SO-SDN20-E3/4	Außengewinde ¾"	10
DN 25	SO-SDN25-E1	Außengewinde 1"	4
DN 25	SO-SDN25-E11/4 ●	Außengewinde 1¼"	4

● Keine Lagerware. Lieferung auf Anfrage.

DuoSolar 220 Schnellkupplung mit zylindrischem Anschluss



Edelstahl VA	Bestell-Nr.	Verbindung	Stück/Karton
DN 16	SO-SDN16-Z18 ●	Zylindrischer Stutzen	10
DN 20	SO-SDN20-Z18 ●	Zylindrischer Stutzen	10

● Keine Lagerware. Lieferung auf Anfrage.

DuoSolar 220 Schneidring



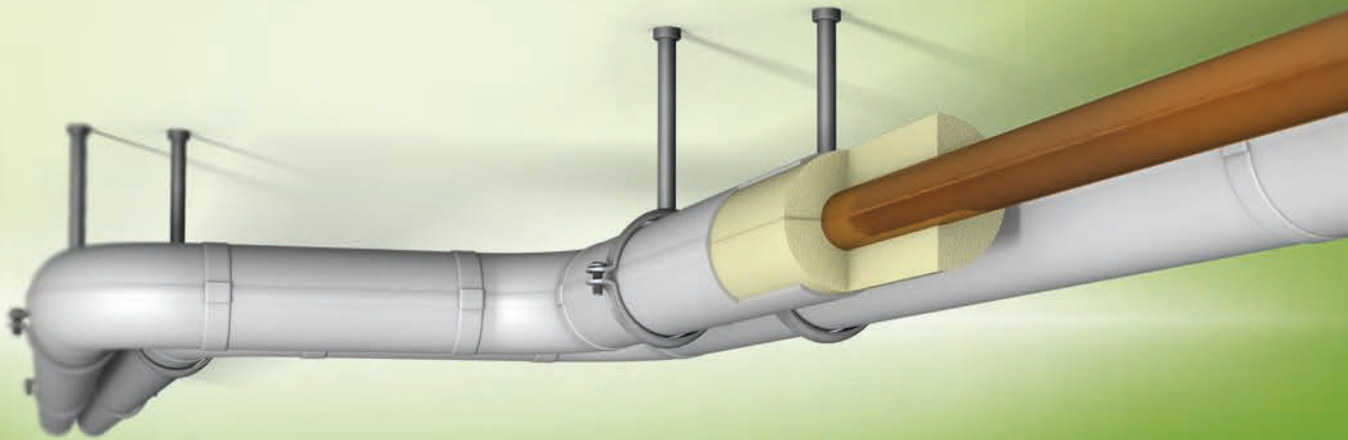
Edelstahl VA	Bestell-Nr.	Verbindung	Stück/Karton
DN 16	SO-SDN16-CR	Schneidring	50
DN 20	SO-SDN20-CR ●	Schneidring	50
DN 25	SO-SDN25-CR	Schneidring	50

● Keine Lagerware. Lieferung auf Anfrage.



ARMALOK

INSTALLIEREN. ANLAGEN SCHÜTZEN.



- Vorgefertigte Bögen, die an verschiedene Rohrabmessungen anpassbar sind
- Zeitsparender Rohrverschluss mit selbstklebender Dichtung
- Robuste und abwaschbare Oberfläche
- Gute thermische Effizienz

Technische Daten - Armalok 50

Kurzbeschreibung	PUR-Dämmung mit PVC-Ummantelung, mit selbstklebenden Verschlüssen. Für sichtbare Bereiche im Gebäude
Materialtyp	Dämmung: halbharter Schaumstoff basierend auf Polyurethan. Beschichtung: PVC.
Farbe	Beschichtung: hellgrau
Anwendungen	Dämmung / Schutz von Rohren (Heizung- und warme Trinkwasserleitungen), Armaturen etc. in Heizungs- und Sanitäranlagen.

Eigenschaft	Wert/Beurteilung	Prüfzeugnis ^{*1}	Überwachung ^{*2}	Besondere Hinweise
Temperaturbereich				
Anwendungsbereich	Obere Anwendungsgrenztemperatur	+ 110 °C		
	Untere Anwendungsgrenztemperatur	wie bei Sanitär- und Heizungsanlagen üblich		
Wärmeleitfähigkeit				
Wärmeleitfähigkeit	ϑ_m	40	[°C]	EU 7365
	o/●			Prüfung nach EN ISO 8497
	Schalen und Bögen	λ	≤ 0,038	W/(m · K)
Brandverhalten				
Baustoffklasse	Alle Schalen und Bögen	E	EU 7365	o/●
				Klassifiziert nach EN 13501-1 Geprüft gem. EN ISO 11925-2
Sonstige technische Eigenschaften				
Lagerung und Haltbarkeit	Klebebänder und Gehäuse, selbstklebend: 1 Jahr			
				Kann in trockenen, sauberen Räumen mit normaler relativer Luftfeuchtigkeit (50 % bis 70 %) und Umgebungstemperatur (0 °C - 35 °C) gelagert werden

*1 Weitere Dokumente wie Prüfzeugnisse, Zulassungen und ähnliches können unter Nennung der angegebenen Registriernummer angefordert werden.

*2 ●: Offizielle Überwachung durch unabhängige Institute und/oder Prüfbehörden
o: Werkseigene Produktionskontrolle

Alle Daten und technischen Informationen basieren auf Ergebnissen, die unter typischen Anwendungsbedingungen erzielt wurden. Empfänger dieser Informationen sollten in ihrem eigenen Interesse und auf eigene Verantwortung rechtzeitig mit uns klären, ob die Daten und Informationen für den beabsichtigten Anwendungsbereich anwendbar sind.

Technische Daten - Armalok 100

Kurzbeschreibung	PUR-Rohrdämmung mit PVC-Ummantelung und selbstklebendem Verschluss für Sichtbereiche im Gebäude
Materialtyp	Dämmung: halbharter Schaumstoff basierend auf Polyurethan. Beschichtung: PVC
Farbe	Beschichtung: hellgrau
Anwendungen	Dämmung / Schutz von Rohren (Heizungen und warme Trinkwasserleitungen), Armaturen etc. in Heizungs- und Sanitäranlagen.

Eigenschaft	Wert/Beurteilung	Prüfzeugnis ^{*1}	Überwachung ^{*2}	Besondere Hinweise
Temperaturbereich				
Anwendungsbereich	Obere Anwendungsgrenzttemperatur	+ 110 °C		
	Untere Anwendungsgrenzttemperatur	wie bei Sanitär- und Heizungsanlagen üblich		
Wärmeleitfähigkeit				
Wärmeleitfähigkeit	ϑ_m	40 [°C]	EU 7365	○/●
	Schalen λ ≤	0,036 W/(m · K)		Prüfung nach EN ISO 8497
Brandverhalten				
Baustoffklasse	Alle Schalen und Bögen	E	EU 7365	○/●
Sonstige Brandklasse				○/●
Sonstige technische Eigenschaften				
Lagerung und Haltbarkeit	Klebebänder und Gehäuse, selbstklebend: 1 Jahr			
				Kann in trockenen, sauberen Räumen mit normaler relativer Luftfeuchtigkeit (50 % bis 70 %) und Umgebungstemperatur (0 °C - 35 °C) gelagert werden

*1 Weitere Dokumente wie Prüfzeugnisse, Zulassungen und ähnliches können unter Nennung der angegebenen Registriernummer angefordert werden.

*2 ●: Offizielle Überwachung durch unabhängige Institute und/oder Prüfbehörden
○: Werkseigene Produktionskontrolle

Alle Daten und technischen Informationen basieren auf Ergebnissen, die unter typischen Anwendungsbedingungen erzielt wurden. Empfänger dieser Informationen sollten in ihrem eigenen Interesse und auf eigene Verantwortung rechtzeitig mit uns klären, ob die Daten und Informationen für den beabsichtigten Anwendungsbereich anwendbar sind.

Gesetzliche Anforderungen gemäß GebäudeEnergieGesetz (GEG)

	Anwendungsbereich A gemäß GEG 100%	Anwendungsbereich B gemäß GEG 50%	Anwendungsbereich C gemäß GEG im Fußbodenbau	Anwendungsbereich D Leitungen ohne besondere Anforderungen gemäß GEG bzw. nach DIN 1988, Teil200
Heizung ¹⁾	Leitungen in unbeheizten Räumen und Kellerräumen. Im Fußboden verlegte Leitungen, auch HK-Anschlussleitungen gegen Erdreich/unbeheizte Räume. Leitungen in Außenwänden, in Bauteilen zwischen unbeheizten und beheizten Räumen, in Schächten und Kanälen Verteilungsleitungen zur Versorgung mehrerer Parteien.	Leitungen in Bauteilen, zwischen beheizten Räumen verschiedener Nutzer, Leitungen und Armaturen in Wand- und Deckendurchbrüchen, im Kreuzungsbereich von Leitungen, an Leitungsverbindungsstellen, an zentralen Leitungsverteilern	Im Fußbodenbereich verlegte Leitungen, zwischen beheizten Räumen verschiedener Nutzer.	Heizungsleitungen in beheizten Räumen oder in Bauteilen zwischen beheizten Räumen eines Nutzers und absperrbar, ohne besondere Anforderungen ²⁾
Sanitär ¹⁾ (Warmwasser)	Warmwasserleitungen	Armaturen von Rohrnetzverteilern		Warmwasserleitungen bis zu einer Länge von 4 m ohne Zirkulation/Begleitheizung (Sticheleitungen)
Sanitär (Kaltwasser)	Anwendungsbereich A ³⁾ - Rohrleitungen verlegt, z. B. in Technikzentralen oder Medienkanälen und Schächten mit Wärmelasten und Umgebungstemperaturen $\geq 25 \text{ }^\circ\text{C}$		- Rohrleitungen frei verlegt in nicht beheizten Räumen, Umgebungstemperatur $\leq 20 \text{ }^\circ\text{C}$ (nur Tauwasserschutz) - Rohrleitungen verlegt in Rohrschächten, Bodenkanälen und abgehängten Decken, Umgebungstemperatur $\leq 25 \text{ }^\circ\text{C}$ - Stockwerksleitungen und Einzelzuleitungen in Vorwandinstallationen - Stockwerksleitungen und Einzelzuleitungen im Fußbodenaufbau (auch neben nichtzirkulierenden Trinkwasserleitungen warm) - Stockwerksleitungen und Einzelzuleitungen im Fußbodenaufbau neben warmgehenden zirkulierenden Rohrleitungen	

¹⁾ Wärmeverteilungs- und Warmwasserleitungen, die direkt an Außenluft angrenzend verlegt sind, sind mit 200 % Dämmung zu versehen.

²⁾ Selbst wenn in bestimmten Fällen aus Gesichtspunkten der Energieeinsparung keine Anforderungen an die Dämmung gestellt werden, müssen aber Leitungen in Bauteilen (z.B. im Estrich oder unter Putz) aus folgenden Gründen gedämmt werden: Korrosionsschutz, Vermeidung von Knack- und Fließgeräuschen (Körperschalldämmung), Verringerung der Wärmebelastung des umgebenden Mauerwerkes, o. ä. Bei nicht zirkulierenden Warmwasserleitungen stellt diese Mindestdämmung außerdem sicher, dass das Wasser bei Zapfbeginn durch angrenzende Bauteile nicht unnötig abgekühlt wird.

³⁾ Anwendungsbereich B gilt nur bei Leitungen und Armaturen in Wand- und Deckendurchbrüchen, im Kreuzungsbereich von Leitungen, an Leitungsverbindungsstellen, bei zentralen Leitungsnetzverteilern

Armalok 50 Schalen



PUR-Dämmstoffprogramm mit PVC-Ummantelung für einsehbare Bereiche

Rohr max. Außen-Ø [mm]	PVC-ummantelte Rohrschalen aus PUR-Halbhartschäum mit Selbstklebeverschluss, Länge 1 m		
	Bestell-Nr.	Dicke [mm]	m/Karton
15	AL-15X20-50	20	70
18	AL-18X20-50	20	70
22	AL-22X20-50	20	60
28	AL-28X20-50	20	48
35	AL-35X20-50	20	40
42	AL-42X25-50	24	24
42	AL-42X30-50	30	20
48	AL-48X25-50	26	20
57	AL-57X30-50	30	15
60	AL-60X30-50	32	15
70	AL-70X40-50 ¹	40	8
76	AL-76X30-50	30	12
76	AL-76X40-50 ¹	40	9
89	AL-89X30-50 ¹	30	9

Bemerkung

Sonderverpackungen bzw. besondere Markierungen gegen Aufpreis.

¹ nicht 50 % GEG

Armalok 50 Bögen



Rohr max. Außen-Ø [mm]	PVC-Universalbogen mit PUR-Schaumkern, passen zu den Armalok 50 PUR-Schalen		
	Bestell-Nr.	Dicke [mm]	Stück/Karton
15	AL-ABO-1520 ²	20	20
18	AL-ABO-1820 ²	20	20
18	AL-ABO-1830 ●	30	24
22	AL-ABO-2220 ²	20	20
22	AL-ABO-2230	30	24
28	AL-ABO-2820 ²	20	20
28	AL-ABO-2830 ²	30	20
28	AL-ABO-2840 ●	40	20
35	AL-ABO-3520 ²	20	20
35	AL-ABO-3530 ²	30	12
35	AL-ABO-3540 ●	40	12
42	AL-ABO-4225 ²	25	20
42	AL-ABO-4230 ●	30	20
42	AL-ABO-4240 ²	40	12
48	AL-ABO-4825 ²	25	20
48	AL-ABO-4830 ●	30	20
57	AL-ABO-5730	30	10
57	AL-ABO-5750 ●	50	6
60	AL-ABO-6030 ²	30	10
60	AL-ABO-6050	50	6
76	AL-ABO-7630	30	8
89	AL-ABO-8930	30	8

Bemerkung

Spezielle Verpackung bzw. Produktetikett gegen Aufpreis.

● Keine Lagerware. Lieferung auf Anfrage.

² Nach DIN

Armalok 100 Schalen



Farbe hellgrau, PUR-Dämmstoffprogramm mit PVC-Ummantelung für einsehbare Bereiche

Rohr max. Außen-Ø [mm]	PVC-ummantelte Rohrschalen aus PUR-Halbhartschaum mit Selbstklebeverschluss, Länge 1 m		
	Bestell-Nr.	Dicke [mm]	m/Karton
15	AL-15X20-100	20	70
18	AL-18X20-100	20	70
18	AL-18X30-100 ●	30	40
22	AL-22X20-100	20	60
22	AL-22X30-100 ●	30	30
28	AL-28X20-100	20	48
28	AL-28X30-100	30	28
28	AL-28X40-100	40	20
35	AL-35X30-100	30	24
35	AL-35X40-100 ●	40	15
42	AL-42X30-100 ●	30	20
42	AL-42X40-100	40	15
48	AL-48X30-100 ●	30	18
48	AL-48X40-100 ●	42	12
57	AL-57X50-100 ●	50	7
60	AL-62X53-100	53	7

Bemerkung

Sonderverpackungen bzw. besondere Markierungen gegen Aufpreis.
Die tatsächlich produzierten Dämmschichtdicken sind 1-2mm größer als angezeigt.

- Keine Lagerware. Lieferung auf Anfrage.

Armalok 100 Bögen



Farbe hellgrau, PUR-Dämmstoffprogramm mit PVC-Ummantelung für einsehbare Bereiche

Rohr max. Außen-Ø [mm]	PVC-Universalbogen mit PUR-Schaumkern, passen zu den Armalok 100 PUR-Schalen		
	Bestell-Nr.	Dicke [mm]	Stück/Karton
15	AL-ABO-1520 ¹	20	20
18	AL-ABO-1820 ¹	20	20
18	AL-ABO-1830 ●	30	24
22	AL-ABO-2220 ¹	20	20
22	AL-ABO-2230	30	24
28	AL-ABO-2820 ¹	20	20
28	AL-ABO-2830 ¹	30	20
28	AL-ABO-2840 ●	40	20
35	AL-ABO-3530 ¹	30	12
35	AL-ABO-3540 ●	40	12
42	AL-ABO-4240 ¹	40	12
57	AL-ABO-5750 ●	50	6
60	AL-ABO-6050	50	6

- Keine Lagerware. Lieferung auf Anfrage.

¹ Nach DIN

Armalok Endmanschettenband



Farbe hellgrau, mit 2 Befestigungsrieten

Bestell-Nr.	Länge [m]	Breite [mm]	Rollen/Karton
AL-AEMBG-18B	5	18,0	10
AL-AEMBG-28B ●	5	28,0	10
AL-AEMBG-38B	5	38,0	10

- Keine Lagerware. Lieferung auf Anfrage.

Armalok Endmanschettenband



Alu blank, mit zwei Befestigungsnieten

Bestell-Nr.	Länge [m]	Breite [mm]	Rollen/Karton
AL-AEMBA-18B	5	18,0	10
AL-AEMBA-28B	5	28,0	10
AL-AEMBA-38B •	5	38,0	10

• Keine Lagerware. Lieferung auf Anfrage.

Armalok Band selbstklebend



Bestell-Nr.	Breite [mm]	Länge [m]	Dicke [mm]	Rollen/Karton
AL-ASKB-40	38,0	25	0.15	16



STEINWOLLE

ISOLIERUNG AUS STEINWOLLE MIT
ALUMINIUMUMMANTELUNG



- Nichtbrennbare Dämmung
- Reißfeste Aluminiumummantelung mit Schnellklebeverschluß
- Silikonfrei, unverrottbar, chemisch neutral
- AS-Qualität gemäß AGI Q 132

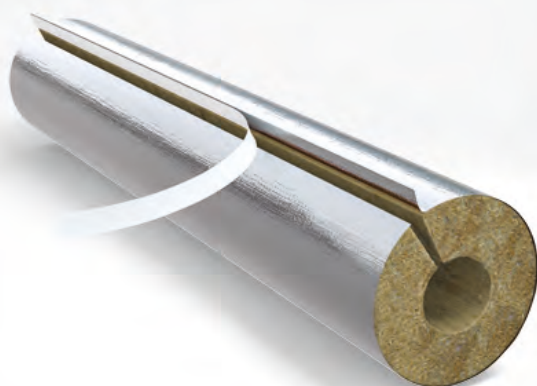
- Euroklasse A_{2L}-s1,d0
- Wärmeleitfähigkeit λ bei 40 °C 0,037 bzw. 0,038 W/(m•K)

Dämmschichtdicken gemäß GEG

"Steinwolle Rohrschalen alukaschiert"

Mindestdämmschichtdicken gemäß GEG					Anwendungsbereich A (100%)			Anwendungsbereich B (50%)		
Kupferrohre		Stahlrohre			DSD	Steinwolle Rohrschale	Steinwolle Bogen	DSD	Steinwolle Rohrschale	Steinwolle Bogen
Nennweite DN	Außen-Ø mm	Nennweite DN	Außen-Ø mm	Zoll	[mm]	Bestell-Nr.	Bestell-Nr.	[mm]	Bestell-Nr.	Bestell-Nr.
10	15	8	13,5	¼	23	MF-20x015	MFB-20x015	23	MF-20x015	MFB-20x015
15	18	10	17,2	3/8	22	MF-20x018	MFB-20x018	22	MF-20x018	MFB-20x018
20	22	15	21,3	1/2	22	MF-20x022	MFB-20x022	22	MF-20x022	MFB-20x022
		20	26,9	¾	22	MF-20x028	MFB-20x028	22	MF-20x028	MFB-20x028
25	28				34	MF-30x028	MFB-30x028	22	MF-20x028	MFB-20x028
32	35	25	33,7	1	33	MF-30x035	MFB-30x035	20	MF-20x035	MFB-20x035
		32	42,4	1 ¼	40	MF-40x042	MFB-40x042	20	MF-20x042	MFB-20x042
40	42				50	MF-50x042	---	30	MF-30x042	MFB-30x042
		40	48,3	1 1/2	50	MF-50x048	---	30	MF-30x048	MFB-30x048
50	54				60	MF-60x054	---	30	MF-30x054	MFB-30x054
			57		60	---	---	30	MF-50x057	---
		50	60,3	2	60	MF-60x060	---	30	MF-30x060	---
	64				70	MF-70x064	---	35	---	---
65	76	65	76,1	2 1/2	90	MF-90x076	---	40	MF-40x076	---
80	89	80	88,9	3	100	MF-100x089	---	50	MF-50x089	---
100	108				120	MF-120x108	---	60	MF-60x108	---
		100	114,3	4	---	---	---	60	MF-60x114	---
	133				---	---	---	70	MF-70x133	---

Dämmschichtdicke 20 - 40 mm: $\lambda_{40^\circ\text{C}} = 0,037 \text{ W/(mK)}$
 Dämmschichtdicke > 40 - 100 mm: $\lambda_{40^\circ\text{C}} = 0,038 \text{ W/(mK)}$



Dämmschichtdicken 20 - 40 mm:
 $\lambda_{40^\circ\text{C}} = 0,037 \text{ W/(mK)}$

Dämmschichtdicke > 40 - 120 mm:
 $\lambda_{40^\circ\text{C}} = 0,038 \text{ W/(mK)}$

Technische Daten - Steinwolle

Kurzbeschreibung	Rohrschale aus Steinwolle, maßgenau geschnitten (Länge 1.000 mm), einseitig geschlitzt, alukaschiert.
Materialtyp	Steinwolle alukaschiert. Werkseitig hergestellte Produkte aus Mineralwolle (MW) nach EN 14303.
Sortiment	Rohrschale, alukaschiert, mit Selbstklebeverschluss
Anwendungen	Dämmung / Schutz von Rohrleitungen (Heizungs- und Warmwasserleitungen).
Hinweise	Die Leistungserklärung ist gemäß Artikel 7(3) der EU-Verordnung Nr. 305/2011 auf unserer Homepage verfügbar: www.armacell.com/DoP

Eigenschaft	Wert/Beurteilung	Prüfzeugnis ^{*1}	Überwachung ^{*2}	Besondere Hinweise					
Temperaturbereich									
Anwendungsbereich	Obere Anwendungsgrenztemperatur bis +250 °C	EU 7085	o/●	Geprüft nach 14707 Daten beziehen sich auf die Steinwolle.					
Wärmeleitfähigkeit									
Wärmeleitfähigkeit	ϑ_m	10	40	150	[°C]	EU 7085	o/●	Deklariert gemäß EN ISO 13787 Prüfung nach EN ISO 8497	
	Dämm- schichtstärke 20 - 40 mm	$\lambda_{N,R}$	≤ 0,034	0,037	0,055				W/(m · K)
	> 40 - 120 mm	$\lambda_{N,R}$	≤ 0,035	0,038	0,055				W/(m · K)
Brandverhalten									
Baustoffklasse	Nichtbrennbar: A2 _L -s1,d0	EU 7085	o/●	Klassifizierung nach EN 13501-1 Prüfung nach EN 13823, EN ISO 1716					
Sonstige Brandklasse	Glimmverhalten	Kein Glimmen							
Sonstige technische Eigenschaften									
Abmessungen und Toleranzen	Gemäß EN 14303, Klasse T8	EU 7085	o/●	Geprüft nach EN 13467					
Chemisches Verhalten	AS Qualität, chemisch neutral, unverrottbar, frei von Silikonen								
Schmelzpunkt	> 1000 °C			Angaben beziehen sich auf die Steinwolle.					
Wasserlösliche Chloride	CL10	EU 7085	o/●	Geprüft nach EN 13468					

*1 Weitere Dokumente wie Prüfzeugnisse, Zulassungen und ähnliches können unter Nennung der angegebenen Registriernummer angefordert werden.

*2 ●: Offizielle Überwachung durch unabhängige Institute und/oder Prüfbehörden
o: Werkseigene Produktionskontrolle

Alle Daten und technischen Informationen basieren auf Ergebnissen, die unter typischen Anwendungsbedingungen erzielt wurden. Empfänger dieser Informationen sollten in ihrem eigenen Interesse und auf eigene Verantwortung rechtzeitig mit uns klären, ob die Daten und Informationen für den beabsichtigten Anwendungsbereich anwendbar sind.

Gesetzliche Anforderungen gemäß GebäudeEnergieGesetz (GEG)

	Anwendungsbereich A gemäß GEG 100%	Anwendungsbereich B gemäß GEG 50%	Anwendungsbereich C gemäß GEG im Fußbodenbau	Anwendungsbereich D Leitungen ohne besondere Anforderungen gemäß GEG bzw. nach DIN 1988, Teil200
Heizung ¹⁾	Leitungen in unbeheizten Räumen und Kellerräumen. Im Fußboden verlegte Leitungen, auch HK-Anschlussleitungen gegen Erdreich/unbeheizte Räume. Leitungen in Außenwänden, in Bauteilen zwischen unbeheizten und beheizten Räumen, in Schächten und Kanälen Verteilungsleitungen zur Versorgung mehrerer Parteien.	Leitungen in Bauteilen, zwischen beheizten Räumen verschiedener Nutzer, Leitungen und Armaturen in Wand- und Deckendurchbrüchen, im Kreuzungsbereich von Leitungen, an Leitungsverbindungsstellen, an zentralen Leitungsverteilern	Im Fußbodenbereich verlegte Leitungen, zwischen beheizten Räumen verschiedener Nutzer.	Heizungsleitungen in beheizten Räumen oder in Bauteilen zwischen beheizten Räumen eines Nutzers und absperrbar, ohne besondere Anforderungen ²⁾
Sanitär ¹⁾ (Warmwasser)	Warmwasserleitungen	Armaturen von Rohrnetzverteilern		Warmwasserleitungen bis zu einer Länge von 4 m ohne Zirkulation/Begleitheizung (Stichleitungen)
Sanitär (Kaltwasser)	Anwendungsbereich A ³⁾ - Rohrleitungen verlegt, z. B. in Technikzentralen oder Medienkanälen und Schächten mit Wärmelasten und Umgebungstemperaturen $\geq 25 \text{ }^\circ\text{C}$		- Rohrleitungen frei verlegt in nicht beheizten Räumen, Umgebungstemperatur $\leq 20 \text{ }^\circ\text{C}$ (nur Tauwasserschutz) - Rohrleitungen verlegt in Rohrschächten, Bodenkanälen und abgehängten Decken, Umgebungstemperatur $\leq 25 \text{ }^\circ\text{C}$ - Stockwerksleitungen und Einzelzuleitungen in Vorwandinstallationen - Stockwerksleitungen und Einzelzuleitungen im Fußbodenaufbau (auch neben nichtzirkulierenden Trinkwasserleitungen warm) - Stockwerksleitungen und Einzelzuleitungen im Fußbodenaufbau neben warmgehenden zirkulierenden Rohrleitungen	

¹⁾ Wärmeverteilungs- und Warmwasserleitungen, die direkt an Außenluft angrenzend verlegt sind, sind mit 200 % Dämmung zu versehen.

²⁾ Selbst wenn in bestimmten Fällen aus Gesichtspunkten der Energieeinsparung keine Anforderungen an die Dämmung gestellt werden, müssen aber Leitungen in Bauteilen (z.B. im Estrich oder unter Putz) aus folgenden Gründen gedämmt werden: Korrosionsschutz, Vermeidung von Knack- und Fließgeräuschen (Körperschalldämmung), Verringerung der Wärmebelastung des umgebenden Mauerwerkes, o. ä. Bei nicht zirkulierenden Warmwasserleitungen stellt diese Mindestdämmung außerdem sicher, dass das Wasser bei Zapfbeginn durch angrenzende Bauteile nicht unnötig abgekühlt wird.

³⁾ Anwendungsbereich B gilt nur bei Leitungen und Armaturen in Wand- und Deckendurchbrüchen, im Kreuzungsbereich von Leitungen, an Leitungsverbindungsstellen, bei zentralen Leitungsnetzverteilern

Steinwolle Schalen



Rohr max. Außen-Ø [mm]	Anwendungsbereich B gemäß GEG			Anwendungsbereich A gemäß GEG		
	DSD [mm]	Bestell-Nr.	m/Karton	DSD [mm]	Bestell-Nr.	m/Karton
15	-	-	-	23,0	MF-20X015	42
18	-	-	-	22,0	MF-20X018	42
18	-	-	-	30,0	MF-30X018	25
20	-	-	-	22,0	MF-20X022	36
22	-	-	-	30,0	MF-30X022	20
28	-	-	-	22,0	MF-20X028	30
28	-	-	-	34,0	MF-30X028	16
35	20,0	MF-20X035	25	33,0	MF-30X035	16
35	-	-	-	40,0	MF-40X035	9
42	20,0	MF-20X042	20	40,0	MF-40X042	9
42	30,0	MF-30X042	12	50,0	MF-50X042 ●	6
48	22,0	MF-20X048 ●	16	50,0	MF-50X048	6
48	30,0	MF-30X048	11	-	-	-
48	40,0	MF-40X048	9	-	-	-
54	30,0	MF-30X054	9	60,0	MF-60x054	4
54	40,0	MF-40X054	6	-	-	-
54	50,0	MF-50X054	5	-	-	-
57	50,0	MF-50X057 ●	5	-	-	-
60	30,0	MF-30X060 ●	9	60,0	MF-60x060	4
60	50,0	MF-50X060	5	-	-	-
64	30,0	MF-30X064 ●	9	70,0	MF-70X064	3
76	40,0	MF-40X076 ●	5	90,0	MF-90X076 ●	1
76	60,0	MF-60X076	4	-	-	-
76	70,0	MF-70X076 ●	2	-	-	-
89	50,0	MF-50x089 ●	4	-	-	-
89	60,0	MF-60X089	2	-	-	-
89	80,0	MF-80X089 ●	2	-	-	-
108	60,0	MF-60X108 ●	1	-	-	-
114	60,0	MF-60X114 ●	1	-	-	-

● Keine Lagerware. Lieferung auf Anfrage.

Steinwolle Bögen



Rohr max. Außen-Ø [mm]	Anwendungsbereich B gemäß GEG			Anwendungsbereich A gemäß GEG		
	Bestell-Nr.	Dicke [mm]	Stück/Karton	Bestell-Nr.	Dicke [mm]	Stück/Karton
15	-	-	-	MFB-20X015 ●	23	18
18	-	-	-	MFB-30X018 ●	30	18
22	-	-	-	MFB-20X022 ●	22	17
22	-	-	-	MFB-30X022 ●	30	16
28	-	-	-	MFB-20X028 ●	22	15
28	-	-	-	MFB-30X028 ●	34	16
35	MFB-20X035 ●	20	10	MFB-30X035 ●	33	16
42	MFB-20X042 ●	20	8	MFB-40X042 ●	40	9
42	MFB-30X042 ●	30	12	-	-	-
48	MFB-30X048 ●	30	10	-	-	-
48	MFB-40X048 ●	40	6	-	-	-
54	MFB-30X054 ●	30	8	-	-	-
54	MFB-40X054 ●	40	6	-	-	-
54	MFB-50X054 ●	50	5	-	-	-
60	MFB-50X060 ●	50	5	-	-	-

● Keine Lagerware. Lieferung auf Anfrage.

Steinwolle Band selbstklebend



Bestell-Nr.	Breite [mm]	Länge [m]	Dicke [mm]	Rollen/Karton
OKF-TAPE50100	50,0	100	0.025	6



TUBOLIT® SPLIT & DUOSPLIT

INSTALLIEREN. DAS KOMPLETTE
SORTIMENT.



- Hervorragender Schutz gegen Energieverluste und Kondensation
- Einfach zu trennen und zu verbinden
- UV-beständige Beschichtung
- Komplettes Sortiment an passendem Zubehör zum einfachen und dauerhaften Anschluss von Klimageräten

Tubolit Split & DuoSplit

NIEDRIGE RAUCHDICHTE

Im Falle eines Brandes ist es von größter Bedeutung, dass die Eingeschlossenen schnell die Fluchtwege finden. Dies ist nur bei einer geringen Rauchentwicklung möglich. Tubolit Split und Tubolit DuoSplit erreichen beim europäischen Brandschutztest Brandklasse C_L-s1, d0. Bei einem Brand entwickelt die Rohrdämmung deutlich weniger Rauch als herkömmliche PE-Produkte und trägt nachweislich zur Sicherheit von Personen in Gebäuden bei.



NACHHALTIG UND PLATZSPAREND: DAS NEUE TOWERPACK

Die neue, für Lagerung und Transport optimierte Verpackung beansprucht bis zu 40 % weniger Platz als herkömmliche Kartons. Um den sicheren Transport der Rollen zu gewährleisten, sind sie mit Bändern gesichert und in robuste Folie eingewickelt.

ZUBEHÖR

Wir bieten außerdem ein umfassendes Zubehörsortiment für die Montage von Klimaanlage an.



Technische Daten - Tubolit Split & DuoSplit

Kurzbeschreibung	Tubolit Split/DuoSplit ist eine zuverlässige, vorgedämmte Systemlösung zur Verbindung der im Gebäude und außerhalb des Gebäudes befindlichen Anlagenteile von Split- und Multi-Split-Klimaanlagen. Das System besteht aus Kupferrohren, Dämmmaterial, einer UV-beständigen Ummantelung und dem passenden Zubehör.
Materialtyp	Dämmstoff: Schaummaterial auf Polyethylenbasis. Rohre: weichgeglühtes, nahtlos gezogenes Kupfer für Kälteanwendungen gemäß EN-12735-1. Ummantelung: Polyolefin-Copolymer-Ummantelung
Farbe	Weiß
Spezielle Materialhinweise	Dämmstoff ist eine original geschlossenzellige Tubolit-Dämmung.
Anwendungen	Split- und Multi-Split-Klimaanlagen und Kühltheken.
Besonderheiten	Robuste Lösung, beständig gegen mechanische Beanspruchung und UV-Strahlung. Geeignet für Kühlgase R-410A, R-407C und R32.
Montage	Kein Spezialwerkzeug erforderlich. Passendes Zubehör erleichtert die Montage. Die Dämmung sollte auf der ganzen angewendeten Länge ungeschnitten bleiben und an beiden Rohrenden verklebt werden. Die zusätzliche Sicherung der Dämmschlauchenden mit Klebeband wird empfohlen.
Hinweise	Konformitätsbescheinigung mit EN 12735-1 für TubolitSplit & DuoSplit Kupferrohre auf Anfrage erhältlich

Eigenschaft	Wert/Beurteilung	Prüfzeugnis ^{*1}	Überwachung ^{*2}	Besondere Hinweise
Temperaturbereich				
Anwendungsbereich	Obere Anwendungsgrenztemperatur + 105 °C Untere Anwendungsgrenztemperatur ¹ - 50 °C		○	Geprüft nach EN 14706, EN 14707 und EN 14304
Wärmeleitfähigkeit				
Wärmeleitfähigkeit	ϑ_m 0 °C $\lambda \leq 0,036$ W/(m · K) $[36 + 0,1 \cdot \vartheta_m + 0,0008 \cdot \vartheta_m^2]/1000$		○	Erklärung gemäß EN ISO 13787 Geprüft nach EN ISO 8497
Wasserdampfdiffusionswiderstand				
Wasserdampfdiffusionswiderstand	Nur für ungeschlitzte Dämmung und Folien: $\mu \geq 5.000$		○	Prüfung nach EN 13469
Brandverhalten				
Baustoffklasse	Euroklasse B _L -s1,d0		○	Klassifiziert gemäß EN 13501-1 Prüfung nach EN 13823, EN ISO 11925-2
Abmessungen und Toleranzen	Gemäß EN 14313, Tabelle 1 und 2		○	Prüfung nach EN 13467
UV-Beständigkeit	Hoch	TB 142 D 5795	○	Prüfung nach EN ISO 4892 (Xenon-Test)
Rohrabmessung und Nenndruck	1/4" x 0,7 mm 136 bar 1/4" x 0,8 mm 159 bar 1/4" x 1,0 mm 206 bar 3/8" x 0,7 mm 87 bar 3/8" x 0,8 mm 101 bar 3/8" x 1,0 mm 129 bar 1/2" x 0,7 mm 64 bar 1/2" x 0,8 mm 74 bar 1/2" x 1,0 mm 94 bar 5/8" x 0,8 mm 58 bar 5/8" x 1,0 mm 74 bar 3/4" x 1,0 mm 61 bar 7/8" x 1,0 mm 52 bar 6 x 0,8 mm 169 bar 6 x 1,0 mm 220 bar 10 x 0,8 mm 96 bar 10 x 1,0 mm 122 bar 12 x 0,8 mm 79 bar 12 x 1,0 mm 100 bar 16 x 1,0 mm 73 bar 18 x 1,0 mm 65 bar 22 x 1,0 mm 52 bar			

1. Bei Temperaturen unter 0 °C fragen Sie bitte unseren Kundenservice nach den entsprechenden technischen Informationen.

*1 Weitere Dokumente wie Prüfzeugnisse, Zulassungen und ähnliches können unter Nennung der angegebenen Registriernummer angefordert werden.

*2 ●: Offizielle Überwachung durch unabhängige Institute und/oder Prüfbehörden
○: Werkseigene Produktionskontrolle

Alle Daten und technischen Informationen basieren auf Ergebnissen, die unter typischen Anwendungsbedingungen erzielt wurden. Empfänger dieser Informationen sollten in ihrem eigenen Interesse und auf eigene Verantwortung rechtzeitig mit uns klären, ob die Daten und Informationen für den beabsichtigten Anwendungsbereich anwendbar sind. Installationsanweisungen finden Sie in unserem Armaflex Montagehandbuch. Zur Gewährleistung einer ordnungsgemäßen Installation müssen Armaflex 520 oder Armaflex HT 625 verwendet werden.

Tubolit Split Schläuche endlos vorisoliert (metrisch)



Farbe hellgrau, Vorisolierte Kupferrohre nach EN 12735, Dämmmaterial zusätzlich mit einer geprägten, weißen Polyolefin-Folie ummantelt.

Bestell-Nr.	Rohr-Ø [mm]	Wandstärke CU [mm]	Außen-Ø [mm] der Dämmung	Länge [m]	DSD [mm]	Rollen/Karton	m/Karton
SMC-061/E25	6	1	24	25	9,0	2	50
SMC-061/E50 •	6	1	24	50	9,0	1	50
SMC-101/E25	10	1	28	25	9,0	2	50
SMC-101/E50 •	10	1	28	50	9,0	1	50
SMC-121/E25	12	1	30	25	9,0	2	50
SMC-121/E50 •	12	1	30	50	9,0	1	50
SMC-161/E25	16	1	34	25	9,0	1	25
SMC-181/E25	18	1	36	25	9,0	1	25
SMC-221/E25	22	1	40	25	9,0	1	25

Bemerkung Die Preislinie des Monats basiert auf durchschnittlichen Kursen der Londoner Metallbörse (\$/t) sowie dem Wechselkurs (€/€) des vorangegangenen Monats und unterliegt Änderungen.

• Keine Lagerware. Lieferung auf Anfrage.

Tubolit Split Schläuche endlos vorisoliert Tower (zöllig)



Farbe grau, Beschichtungsfarbe weiß

Bestell-Nr.	Rohr-Ø [Zoll]	Rohr-Ø [mm]	Wandstärke CU [mm]	Außen-Ø [mm] der Dämmung	Länge [m]	Dämmschichtdic [mm/mm]	Rollen/Tower	m/Tower
SZ-061/E50	1/4	6.35	1	24	50	9	16	800
SZ-067/E25	1/4	6.35	0.7	18	25	6	30	750
SZ-067/E50	1/4	6.35	0.7	18	50	6	26	1300
SZ-068/E25	1/4	6.35	0.8	24	25	9	30	750
SZ-068/E50	1/4	6.35	0.8	24	50	9	16	800
SZ-101/E50	3/8	9.52	1	28	50	9	13	650
SZ-107/E25	3/8	9.52	0.7	22	25	6	30	750
SZ-107/E50	3/8	9.52	0.7	22	50	6	23	1150
SZ-108/E25	3/8	9.52	0.8	28	25	9	26	650
SZ-108/E50	3/8	9.52	0.8	28	50	9	13	650
SZ-121/E50	1/2	12.7	1	30	50	9	12	600
SZ-127/E25	1/2	12.7	0.7	24	25	6	30	750
SZ-127/E50	1/2	12.7	0.7	24	50	6	18	900
SZ-128/E25	1/2	12.7	0.8	30	25	9	24	600
SZ-128/E50	1/2	12.7	0.8	30	50	9	12	600
SZ-161/E25	5/8	15.875	1	34	25	9	21	525
SZ-168/E25	5/8	15.875	0.8	34	25	9	21	525
SZ-191/E25	3/4	19.05	1	37	25	9	12	300
SZ-221/E25	7/8	22.22	1	40	25	9	11	275

Bemerkung Die monatliche Preislinie unterliegt Änderungen und basiert auf dem Durchschnitt des LME (\$/t) und dem Wechselkurs (€/€) des Vormonats.

Tubolit Split Schläuche endlos vorisoliert (zöllig)



Farbe grau, Beschichtungsfarbe weiß

Bestell-Nr.	Rohr-Ø [Zoll]	Rohr-Ø [mm]	Wandstärke CU [mm]	Außen-Ø [mm] der Dämmung	Länge [m]	DSD [mm]	Rollen/Karton	m/Karton
SZC-068/E25	1/4	6.35	0.8	24	25	9,0	2	50
SZC-128/E25	1/2	12.7	0.8	30	25	9,0	2	50
SZC-068/E50	1/4	6.35	0.8	24	50	9,0	1	50
SZC-108/E25	3/8	9.52	0.8	28	25	9,0	2	50
SZC-108/E50	3/8	9.52	0.8	28	50	9,0	1	50
SZC-128/E50	1/2	12.7	0.8	30	50	9,0	1	50
SZC-161/E25	5/8	15.875	1	34	25	9,0	1	25
SZC-168/E25	5/8	15.875	0.8	34	25	9,0	1	25
SZC-191/E25	3/4	19.05	1	37	25	9,0	1	25
SZC-221/E25	7/8	22.22	1	40	25	9,0	1	25

Bemerkung Die Preislinie des Monats basiert auf durchschnittlichen Kursen der Londoner Metallbörse (\$/t) sowie dem Wechselkurs (€/€) des vorangegangenen Monats und unterliegt Änderungen.

Tubolit DuoSplit Schläuche endlos vorisoliert (metrisch)



Bestell-Nr.	Rohr-Ø [mm]	Wandstärke CU [mm]	Außen-Ø [mm] der Dämmung	Länge [m]	DSD [mm]	Rollen/Karton	m/Karton
DMC-06101/E25	6/10	1.0 / 1.0	24 / 28	25	9,0	1	25
DMC-06121/E25	6/12	1.0 / 1.0	24 / 30	25	9,0	1	25
DMC-06161/E25	6/16	1.0 / 1.0	24 / 34	25	9,0	1	25
DMC-10161/E25	10/16	1.0 / 1.0	28 / 34	25	9,0	1	25
DMC-10181/E25	10/18	1.0 / 1.0	28 / 36	25	9,0	1	25

Bemerkung Die Preislinie des Monats basiert auf durchschnittlichen Kursen der Londoner Metallbörse (\$/t) sowie dem Wechselkurs (€/€) des vorangegangenen Monats und unterliegt Änderungen.

Tubolit DuoSplit Schläuche endlos vorisoliert (zöllig)



Farbe hellgrau, Zwei vorisolierte Kupferrohre nach EN 12735, Dämmmaterial zusätzlich mit einer geprägten, weißen Polyolefin-Folie ummantelt.

Bestell-Nr.	Rohr-Ø [Zoll]	Rohr-Ø [mm]	Wandstärke CU [mm]	Außen-Ø [mm] der Dämmung	Länge [m]	DSD [mm]	Rollen/Karton	m/Karton
DZC-061088/E25	1/4 / 3/8	6.35 / 9.525	0.8 / 0.8	24 / 28	25	9,0	1	25
DZC-061288/E25	1/4 / 1/2	6.35 / 12.70	0.8 / 0.8	24 / 30	25	9,0	1	25
DZC-061681/E25	1/4 / 5/8	6.35 / 15.875	0.8 / 1.0	24 / 34	25	9,0	1	25
DZC-061688/E25	1/4 / 5/8	6.35 / 15.875	0.8 / 0.8	24 / 34	25	9,0	1	25
DZC-101681/E25	3/8 / 5/8	9.52 / 15.875	0.8 / 1.0	28 / 34	25	9,0	1	25
DZC-101688/E25	3/8 / 5/8	9.52 / 15.875	0.8 / 0.8	28 / 34	25	9,0	1	25
DZC-101981/E25	3/8 / 3/4	9.52 / 19.05	0.8 / 1.0	28 / 37	25	9,0	1	25

Bemerkung Die Preislinie des Monats basiert auf durchschnittlichen Kursen der Londoner Metallbörse (\$/t) sowie dem Wechselkurs (€/€) des vorangegangenen Monats und unterliegt Änderungen.

Tubolit DuoSplit Schläuche endlos vorisoliert (zöllig)



Farbe grau, Beschichtungsfarbe weiß

Bestell-Nr.	Rohr-Ø [Zoll]	Rohr-Ø [mm]	Wandstärke CU [mm]	Außen-Ø [mm] der Dämmung	Länge [m]	Dämmschichtdicke [mm/mm]	Rollen/Tower	m/Tower
DZ-061077/E25	1/4 / 3/8	6.35 / 9.525	0.7 / 0.7	18 / 22	25	6.0 / 6.0	18	450
DZ-061088/E25	1/4 / 3/8	6.35 / 9.525	0.8 / 0.8	24 / 28	25	9.0 / 9.0	14	350
DZ-061277/E25	1/4 / 1/2	6.35 / 12.70	0.7 / 0.7	18 / 24	25	6.0 / 6.0	18	450
DZ-061288/E25	1/4 / 1/2	6.35 / 12.70	0.8 / 0.8	24 / 30	25	9.0 / 9.0	13	325
DZ-061688/E25	1/4 / 5/8	6.35 / 15.875	0.8 / 0.8	24 / 34	25	9.0 / 9.0	9	225
DZ-101678/E25	3/8 / 5/8	9.52 / 15.875	0.7 / 0.8	22 / 34	25	6.0 / 9.0	15	375
DZ-101688/E25	3/8 / 5/8	9.52 / 15.875	0.8 / 0.8	28 / 34	25	9.0 / 9.0	9	225
DZ-101981/E25	3/8 / 3/4	9.52 / 19.05	0.8 / 1.0	28 / 37	25	9.0 / 9.0	8	200

Bemerkung Die monatliche Preislinie unterliegt Änderungen und basiert auf dem Durchschnitt des LME (\$/t) und dem Wechselkurs (€/€) des Vormonats.

Tubolit Split & DuoSplit Zubehör SAE-Flare Fittings



SAE Flare Fittings eignen sich besonders dann, wenn die Montage von Kälterohren schwierig oder unmöglich ist (Schweißen in gefährlicher Atmosphäre oder gar Schweißverbot). Die Fittings werden mit Überwurfmutter und Klemmring geliefert, die Montage erfolgt einfach mittels Schraubenschlüssel. Das Armacell Anschluss-System passt auf die meisten Thermostatventile, Manometer, Entwässerungsfilter und andere Komponenten mit Bördelverbindungen.

Maße in Zoll				
Bestell-Nr.	Zoll	Stück/Beutel	Wandstärke CU [mm]	Beutel/Karton
SF-FZ-006	1/4	10	0.8	10
SF-FZ-010	3/8	10	0.8	10
SF-FZ-012	1/2	10	0.8	10
SF-FZ-016	5/8	10	1.0	10
SF-FZ-019	3/4	5	1.0	10

Bemerkung	SAE-Bördelverschraubungen werden in Beuteln zu 10 Satz geliefert, jeder Karton enthält 10 Beutel. Ein Satz besteht aus einer Stützhülse, einem Klemmring und einer Überwurfmutter.
Technische Eigenschaften	<p>Kupferdichtung nicht erforderlich - Klemmring - dicht bis 10-7 mbar l/s bzw. < 0,5 g/a Helium für alle Kühlmittel (CFC, HFC, HCFC).</p> <p>Nenndruck 1/4" 100 bar 3/8" 64 bar 1/2" 45 bar 5/8" 45 bar 3/4" 45 bar</p> <p>Mit internen Prüfverfahren nach DIN 3859 und von CETIM geprüft: * Rückwärts-Biegefestigkeitsuntersuchungen: keine Undichtigkeit nach 10 Mio. Zyklen bei 50 Hz unter Normaldruck * Helium-Leck-Detektor (Gasdichtigkeit): < 0,5 g/Jahr (10-5 mbar/l/s) * Berstdruckprüfung (4-facher Nenndruck): keine Undichtigkeit * Temperaturzyklusprüfung (5 Zyklen bei -40 °C bis -120 °C bei 10 bar He): keine Undichtigkeit CETIM, Ergebnisse von internen Untersuchungen und Feldversuchen.</p>
Bestimmungen	Erfüllt die neuen CEN-Normen und Vorschriften für Kälteanlagen (EN 378/1 - EN 378/2).

Tubolit Split & DuoSplit Zubehör SAE-Kalibrierwerkzeug



Kalibrierwerkzeuge passend zu SAE-Flare Fittings

Maße in Zoll			
Bestell-Nr.	Stück/Beutel	Beutel/Karton	Außen-Ø [mm]
SF-CTZ-006 ●	1	10	1/4
SF-CTZ-010 ●	1	10	3/8
SF-CTZ-012 ●	1	10	1/2
SF-CTZ-016 ●	1	10	5/8
SF-CTZ-019 ●	1	5	3/4

- Keine Lagerware. Lieferung auf Anfrage.

Tubolit Split & DuoSplit Zubehör Toolbox SAE-Kalibrierwerkzeug



Maße in Zoll		
Bestell-Nr.	Außen-Ø [mm]	Stück/Karton
SF-CBZ-06-16 ●	1/4" / 3/8" 1/2" / 5/8"	5

- Keine Lagerware. Lieferung auf Anfrage.

Tubolit Split & DuoSplit Zubehör Installationskanal Split



Länge 2,0 m, Farbe weiß, Armacell-Kanäle und Zubehör ergeben ein ästhetisch kompaktes Luftführungssystem und sind eine ideale Ergänzung für jede Split-Anlage. Das System ist hochgradig stoßfest, einfach und schnell zu montieren und UV-beständig. Die verfügbaren Abmessungen wurden präzise berechnet, um folgende Vorteile zu bieten:

- ▶ Schnelle und einfache Montage
- ▶ Kompakte Rohrummantelung
- ▶ Gute Anpassung an die Gebäudehülle
- ▶ Ausgefeiltes Zubehör
- ▶ Blaue Schutzfolie einfach zu entfernen

Bestell-Nr.	Beschreibung	Größe B x H [mm]	m/Karton
SD-CD-60X45	Installationskanal Split 60 x 45	60 x 45	24
SD-CD-80X60	Installationskanal Split 80 x 60	80 x 60	16
SD-CD-110X75	Installationskanal Split 110 x 75	110 x 75	8

Technische Eigenschaften

Material: Starres, flammhemmendes, stoßfestes PVC, gegen UV-Strahlung stabilisiert
 Temperatur: min. -20 °C, max. +60 °C.
 Farbe: RAL 9001 (weiß)

Tubolit Split & DuoSplit Zubehör Haltebügel



Bestell-Nr.	Beschreibung	Größe B x T [mm]	Stück/Karton
SD-CT-60X45 •	Haltebügel 60 x 45	60 x 45	30
SD-CT-80X60	Haltebügel 80 x 60	80 x 60	30
SD-CT-110X75 •	Haltebügel 110 x 75	110 x 75	20

- Keine Lagerware. Lieferung auf Anfrage.

Tubolit Split & DuoSplit Zubehör Abdeckung für Verbindungsstellen



Bestell-Nr.	Beschreibung	Größe B x T [mm]	Stück/Karton
SD-CC-60X45 •	Abdeckung für Verbindungsstellen 60 x 45	60 x 45	30
SD-CC-80X60	Abdeckung für Verbindungsstellen 80 x 60	80 x 60	30
SD-CC-110X75 •	Abdeckung für Verbindungsstellen 110 x 75	110 x 75	20

- Keine Lagerware. Lieferung auf Anfrage.

Tubolit Split & DuoSplit Zubehör Wandabdeckung



Bestell-Nr.	Beschreibung	Größe B x T [mm]	Stück/Karton
SD-CW-60X45 •	Wandabdeckung 60 x 45	60 x 45	10
SD-CW-80X60	Wandabdeckung 80 x 60	80 x 60	8

- Keine Lagerware. Lieferung auf Anfrage.

Tubolit Split & DuoSplit Zubehör Endabdeckung



Bestell-Nr.	Beschreibung	Größe B x T [mm]	Stück/Karton
SD-CE-60X45 •	Endabdeckung 60 x 45	60 x 45	12
SD-CE-80X60	Endabdeckung 80 x 60	80 x 60	9

- Keine Lagerware. Lieferung auf Anfrage.

Tubolit Split & DuoSplit Zubehör Wandanschlussstück



Bestell-Nr.	Beschreibung	Größe B x T [mm]	Stück/Karton
SD-CA-60X45 •	Wandanschlussstück 60 x 45	60 x 45	9
SD-CA-80X60	Wandanschlussstück 80 x 60	80 x 60	6
SD-CA-110X75 •	Wandanschlussstück 110 x 75	110 x 75	4

• Keine Lagerware. Lieferung auf Anfrage.

Tubolit Split & DuoSplit Zubehör Innenwinkelstück



Bestell-Nr.	Beschreibung	Größe B x T [mm]	Stück/Karton
SD-CI-60X45 •	Innenwinkelstück 60 x 45	60 x 45	8
SD-CI-80X60	Innenwinkelstück 80 x 60	80 x 60	6
SD-CI-110X75 •	Innenwinkelstück 110 x 75	110 x 75	4

• Keine Lagerware. Lieferung auf Anfrage.

Tubolit Split & DuoSplit Zubehör Außenwinkelstück



Bestell-Nr.	Beschreibung	Größe B x T [mm]	Stück/Karton
SD-CX-60X45 •	Außenwinkelstück 60 x 45	60 x 45	12
SD-CX-80X60	Außenwinkelstück 80 x 60	80 x 60	9
SD-CX-110X75 •	Außenwinkelstück 110 x 75	110 x 75	6

• Keine Lagerware. Lieferung auf Anfrage.

Tubolit Split & DuoSplit Zubehör Bogenstück



Bestell-Nr.	Beschreibung	Größe B x T [mm]	Stück/Karton
SD-CF-60X45 •	Bogenstück 60 x 45	60 x 45	10
SD-CF-80X60	Bogenstück 80 x 60	80 x 60	8
SD-CF-110X75	Bogenstück 110 x 75	110 x 75	6

• Keine Lagerware. Lieferung auf Anfrage.

Tubolit Split & DuoSplit Zubehör Reduktionsstück



Bestell-Nr.	Beschreibung	Größe B x T [mm]	Stück/Karton
SD-CR-80X60 •	Reduktionsstück	80 x 60	12
SD-CR-110X75 •	Reduktionsstück	110 x 75	8

• Keine Lagerware. Lieferung auf Anfrage.

Tubolit Split & DuoSplit Zubehör T-Stück



Bestell-Nr.	Beschreibung	Größe B x T [mm]	Stück/Karton
SD-CP-80X60 •	T-Stück 80 x 60	80 x 60	4
SD-CP-110X75 •	T-Stück 110 x 75	110 x 75	2

• Keine Lagerware. Lieferung auf Anfrage.

Tubolit Split & DuoSplit Zubehör Flexibler Installationskanal



Länge 590,0 mm, Die Haltebügel müssen auf der gleichen Position wie die Dübel positioniert werden. Die Bogenstücke und die Wandabdeckung müssen mit Dübeln in der Wand befestigt werden.

Bestell-Nr.	Beschreibung	Größe B x T [mm]	Stück/Karton
SD-CL-60X45 •	Flexibler Installationskanal 60 x 45	60 x 45	6
SD-CL-80X60	Flexibler Installationskanal 80 x 60	80 x 60	4

• Keine Lagerware. Lieferung auf Anfrage.

Tubolit Split & DuoSplit Zubehör Spiralschlauch mit glatter Innenseite



Die Kondenswasserschläuche von Armacell sind aus weichem Polyvinylchlorid gefertigt.

- ▶ Lieferbar in Einzelkartons als Endlosrolle
- ▶ Besonders geeignet zur Unterputzverlegung
- ▶ Leicht zu transportierender Karton
- ▶ Druckbeständig

Bestell-Nr.	Beschreibung	Innen-Ø [mm]	m/Karton
SC-SH-16/E30	Spiralschlauch mit glatter Innenseite 16	16	30
SC-SH-18/E30	Spiralschlauch mit glatter Innenseite 18	18	30
SC-SH-20/E30	Spiralschlauch mit glatter Innenseite 20	20	30

Tubolit Split & DuoSplit Zubehör Y-Verzweigung



Bestell-Nr.	Beschreibung	Innen-Ø [mm]	Stück/Karton
SC-YW-16-18	Y-Verzweigung 16 / 18	16 / 18	20

Bemerkung Für Spiral- und Wellschlauch einsetzbar.

Tubolit Split & DuoSplit Zubehör Wellschlauch



Bestell-Nr.	Beschreibung	Innen-Ø [mm]	m/Karton
SC-CH-1618/E50	Wellschlauch 16 / 18	16 / 18	50

Bemerkung Mit Anschlüssen im Abstand von 75 cm.

Tubolit Split & DuoSplit Zubehör Flachkonsolen



Flachkonsolen von Armacell sind aus schlagzähem Hart-PVC gefertigt und UV-beständig. Traglast je Konsole 150 kg. Endabdeckung und Befestigung separat lieferbar.

Bestell-Nr.	Beschreibung	Größe B x H x L [mm]	Stück/Karton
SOR-350	Flachkonsole 350	80 x 80 x 350	24
SOR-450	Flachkonsole 450	80 x 80 x 450	24
SOR-1000	Flachkonsole 1000	80 x 80 x 1000	4

Tubolit Split & DuoSplit Zubehör Endabdeckung für Flachkonsole



Bestell-Nr.	Beschreibung	Größe	Stück/Karton
SOR-10-30 •	Befestigung für Flachkonsole (Mutter, Schraube)	M 10 x 30	48

• Keine Lagerware. Lieferung auf Anfrage.

Tubolit Split & DuoSplit Zubehör Schiebekonsole mit Wasserwaage



Maximale Belastung 50 + 50 kg.
 Armacell Wandhalterungen bestehen aus galvanisch verzinktem Stahl und sind in verschiedenen Ausführungen für unterschiedliche Lasten erhältlich. Die Wandhalterungen sind für den Einsatz im Freien mit Epoxydharz in RAL 9002 lackiert. Jedes Set wird im Karton zusammen mit einem Montage-Kit und einer Montageanleitung geliefert.

Bestell-Nr.	Beschreibung	Größe B x T [mm]	Stück/Karton
SBAL-800X420	Schiebekonsole mit Wasserwaage	800 x 420	1 Set

Bemerkung Max. Last 50 + 50 kg.

Tubolit Split & DuoSplit Zubehör Schiebekonsole Standard



Bestell-Nr.	Beschreibung	Größe B x T [mm]	Stück/Karton
SBAS-700X465	Schiebekonsole Standard	700 x 465	1 Set

Bemerkung Max. Last 70 + 70 kg

Tubolit Split & DuoSplit Zubehör Schiebekonsole mit Sicherheitsbefestigung



Bestell-Nr.	Beschreibung	Größe B x T [mm]	Stück/Karton
SBAH-800X465	Schiebekonsole mit Sicherheitsbefestigung	800 x 465	1 Set

Bemerkung Max. Last 70 + 70 kg

Tubolit Split & DuoSplit Zubehör Schwerlast-Wandhalterung



Bestell-Nr.	Beschreibung	Größe B x T [mm]	Stück/Karton
SBHD-550X550	Schwerlast-Wandhalterung	550 x 550	1 Set

Bemerkung Max. Last 100 + 100 kg

Tubolit Split & DuoSplit Zubehör Einbaurahmen



Bestell-Nr.	Beschreibung	Größe L x B x T [mm]	Stück/Karton
SIC540X85X55	Einbaurahmen mit Abfluss	540 x 85 x 55	15
SIP540X85	Abdeckplatte	540 x 85	15

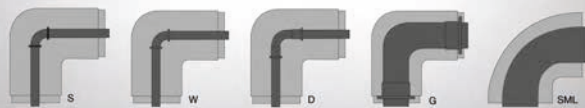
 armacell®

OKAPAK

INSTALLIEREN. ANLAGEN SCHÜTZEN.



- Einfach anzuwenden
- Hochwertiger mechanischer Schutz
- Einfach zu reinigen



Zweiteilige Okapak 90°-Bögen

Zweiteilige Bögen mit verstärkter geschweißter Rückseite für perfekte Anpassung. Überblick verschiedener Anwendungsbereiche, abhängig von Rohrradius und -typ:

Okapak S-Bögen: Bögen für Standardanwendung S-förmiges nahtloses Stahlrohr gemäß EN 10253-1, Typ 3 (1,5d) mit Dämmung ≤ 100 .

Okapak W-Bögen: Bögen für Standardanwendung W-förmige Schrägverbindungen aus Temperguss gemäß EN 10242, A1, A4 mit Dämmung ≤ 50 mm.

Okapak D-Bögen: Bögen für Anwendung D D-förmige kurze Verbindungen aus Temperguss gemäß EN 10242, D1, D4 mit Dämmung ≤ 50 mm.

Okapak SML: Bögen für Anwendung Gusseisenrohre mit Dämmung ≤ 40 mm.

Okapak 90° einteilige

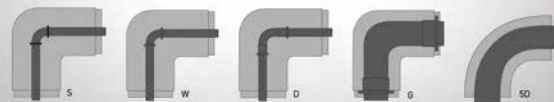
-Bögen Überblick verschiedener Anwendungsbereiche, abhängig von Rohrradius und -typ:

Okapak S-Bögen: Bögen für Standardanwendung S-förmiges nahtloses Stahlrohr gemäß EN 10253-1, Typ 3 (1,5d) mit Dämmung ≤ 100 mm.

Okapak W-Bögen: Bögen für Standardanwendung W-förmige Schrägverbindungen aus Temperguss gemäß EN 10242, A1, A4 mit Dämmung ≤ 50 mm.

Okapak D-Bögen: Bögen für Anwendung D-förmige kurze Verbindungen aus Temperguss gemäß EN 10242, D1, D4 mit Dämmung ≤ 60 mm.

Okapak 5D-Bögen: Bögen für Anwendung 5D-förmige lange Verbindungen aus Temperguss gemäß DIN 2605-1 mit Dämmung ≤ 50 mm.



OKAPAK FLEXIBLE T-STÜCKE

Patenterte Lösung für die Ummantelung abzweigender Rohre. Mit unseren neuen Okapak T-Stücken können Sie mit nur acht Elementen 100 Prozent aller gängigen Anwendungen abdecken. Ein handliches Sortiment für effizientere Lagerhaltung.



NIETWERKZEUG FÜR PVC-UMMANTELUNGEN

Zum senkrechten oder schrägen Anbringen von PVC-Nieten mit einem einzigen Werkzeug. Auch auf engem Raum. Neue Edelstahlspitzen verhindern das Abfallen von Nieten. Gerillte Oberflächen gewährleisten sicheren und festen Halt. Passt perfekt in Ihre Hand.

ÜBERSICHT ZWEITEILIGE (GESCHWEISSTE) BÖGEN

Ø	20 mm	25 mm	30 mm	35 mm	40 mm	45 mm	50 mm	60 mm	80 mm	100 mm
15										
17										
21										
27										
33										
38										
42										
44										
48										
57										
60										
64										
70										
76										
83										
89										
102										
108										
114										
127										
133										
140										
159										
168										
194										
219										
267										

S
 W
 D
 G
 SML
 45°

ÜBERSICHT EINTEILIGE BÖGEN

Ø	20 mm	25 mm	30 mm	35 mm	40 mm	45 mm	50 mm	60 mm	80 mm	100 mm
15										
17										
21										
27										
33										
38										
42										
44										
48										
57										
60										
64										
70										
76										
83										
89										
102										
108										
114										
127										
133										
140										
159										
168										
194										
219										
267										

Se
 We
 De
 Ge
 5D

Technische Daten - Okapak

Kurzbeschreibung	Wirtschaftliches Ummantelungssystem nach DIN 4140.
Materialtyp	Schlagzähe Hart-PVC-Folie mit Brandschutzausrüstung. Oberfläche: seidenmatt und glatt
Farbe	hellgrau
Sortiment	Rollenware, Bogen, Armaturenkappen, Ventilkappen, Flanschekappen, Stirnkappen, Zuschnitte und komplettes Zubehör
Anwendungen	Ummantelung für gedämmte Rohrleitungen (inkl. Bogen, Abzweige, Armaturen, Flansche u.ä.) zum Schutz vor Beschädigungen bei mechanischer Beanspruchung
Besonderheiten	Keine Schwächung der Dämmschichtdicke im Bogen.
Herstellung	Herstellung durch Kalanderverfahren; Extrusion der Formteile: Vakuumtiefziehverfahren Herstellung ohne Verwendung von Cadmium, Blei, Quecksilber, Chrom und deren Verbindungen, enthält kein Silikon, weichmacherfrei

Eigenschaft	Wert/Beurteilung	Prüfzeugnis ^{*1}	Besondere Hinweise
Temperaturbereich			
Anwendungsbereich	Obere Anwendungsgrenztemperatur	+60 °C	Ist das Objekt korrekt gedämmt und besteht kein direkter Kontakt zur Ummantelung, kann die Mediumtemperatur grundsätzlich höher oder niedriger liegen.
	Untere Anwendungsgrenztemperatur	-20 °C	
Wasserdampfdiffusionswiderstand			
Wasserdampfdiffusionswiderstand	μ	ca. 60.000	Geprüft nach DIN 53122-1
Brandverhalten			
Baustoffklasse	OKAPAK SE OKAPAK	Schwerentflammbar (DIN 4102-B1) Normalentflammbar (DIN 4102-B2)	D 5598 D 5599 Prüfung nach DIN 4102
Dichte	Okapak SE 1,43 ± 0,02 g/cm ³ Okapak 1,39 ± 0,02 g/cm ³		Prüfung nach DIN EN ISO 1183
Biologisches / chemisches Verhalten	Gute Alterungsbeständigkeit. Hohe Beständigkeit gegen herkömmliche Baustoffe. Beständigkeit gegen Chemikalien: siehe separate Liste.		Prüfung in Anlehnung an Beiblatt 1 zu DIN 8061.02/1984
Schlagzugzähigkeit	≥ 400 KJ/m ²		Prüfung nach DIN EN ISO 8256
Zugfestigkeit	> 35 N/mm ²		Prüfung nach DIN EN ISO 527
Gesundheitliche Aspekte	Physiologisch unbedenklich, auch bei Einsatz in lebensmittelverarbeitenden Betrieben. Geruchsfrei.		

*1 Weitere Dokumente wie Prüfzeugnisse, Zulassungen und ähnliches können unter Nennung der angegebenen Registriernummer angefordert werden.

Alle Daten und technischen Informationen basieren auf Ergebnissen, die unter typischen Anwendungsbedingungen erzielt wurden. Empfänger dieser Informationen sollten in ihrem eigenen Interesse und auf eigene Verantwortung rechtzeitig mit uns klären, ob die Daten und Informationen für den beabsichtigten Anwendungsbereich anwendbar sind.

Okapak Bögen 90° zweiteilig (geschweißt)



Mindestbestellmenge: 1 Stk.

Rohr max. Außen-Ø [mm]	20,0 mm			25,0 mm		
	Bestell-Nr.	Anwendungstyp	Stück/Karton	Bestell-Nr.	Anwendungstyp	Stück/Karton
15	PB1720	S,W	440	-	-	-
17	PB1720	S,W	440	PB2720	S,W,D	300
17	PB2120	G	360	-	-	-
21	PB2120	S,W,D,G	360	PB3320	S,W,D,G	240
27	PB2720	S,W,D,G	300	PB2725	S,W,D,G	240
33	PB3320	S,W,D	240	PB3325	S,W,D	220
38	PB2130	S	260	PB4820	S	240
42	PB2130	S,W,D	260	PB3330	S,W,D	220
44	PB2130	S,W,D	260	PB3330	S,W,D	220
48	PB4820	S,W	240	PB4825	S,W,D	180
57	PB6020	S	180	PB6025	S	160
60	PB6020	S,W,G	180	PB6025	S,W,G	160
60	PB6420 ●	D	160	PB6425 ●	D	160
64	PB6420 ●	S	160	PB6425 ●	S	160
70	PBS7020 ●	S	140	PB7025 ●	S	120
76	PB7025 ●	S	120	PB4840	W	120
76	-	-	-	PBS7625 ●	S	120
83	PBS8325 ●	S	120	PBS8325 ●	S	120
89	PBS8325 ●	S	120	PB6040	W	80
89	-	-	-	PB8925 ●	S	80
102	PBS10820 ●	S	60	-	-	-
108	PBS10820 ●	S	60	-	-	-
114	PBS10830	S	80	-	-	-

Rohr max. Außen-Ø [mm]	30,0 mm			35,0 mm		
	Bestell-Nr.	Anwendungstyp	Stück/Karton	Bestell-Nr.	Anwendungstyp	Stück/Karton
17	PB2725	S,D,G	240	-	-	-
17	PBW1730	W	240	-	-	-
21	PB2130	S,D	260	-	-	-
21	PBW2130	W	260	-	-	-
27	PB2730	S,W	260	-	-	-
33	PB3330	S,W	220	PB4830	S	160
38	PB4430	S	160	-	-	-
42	PB4430	S,W,D	160	PB6030	S	160
42	PB6420 ●	G	160	-	-	-
44	PB4430	S,W,D	160	PB6030	S	160
44	PB6420 ●	G	160	-	-	-
48	PB4830	S,W,D	160	PB6030	S	160
57	PB6030	S	160	PB6040	S	80
60	PB6030	S,W	160	PB6040	S	80
60	PB7025 ●	D	120	-	-	-
64	PBS6430 ●	S	140	PBS7035 ●	S	80
70	PBS7630	S	80	PBS7035 ●	S	80
76	PBS7630	S	80	PBS7040 ●	S	80
76	PBW7630	W	100	-	-	-
83	PBS8930	S	80	PBS8935 ●	S	80
89	PBS8930	S	80	PBS8935 ●	S	80
89	PBW8930	W	80	-	-	-
102	PBS10830	S	80	PBS10835	S	40
108	PBS10830	S	80	PBS10835	S	40
114	PBS10835	S	40	PBS11435 ●	S	40
127	PBS13330	S	40	PBS13335	S	40
133	PBS13330	S	40	PBS13335	S	40

Okapak Bögen 90° zweiteilig (geschweißt)



Mindestbestellmenge: 1 Stk.

Rohr max. Außen-Ø [mm]	40,0 mm			45,0 mm		
	Bestell-Nr.	Anwendungstyp	Stück/Karton	Bestell-Nr.	Anwendungstyp	Stück/Karton
15	PB1740 ●	S,W	180	-	-	-
17	PB1740 ●	S,W	180	-	-	-
21	PB2140	S,W	160	-	-	-
27	PB2740	S,W	160	-	-	-
33	PB3340	S,W	160	-	-	-
38	PB6030	S	160	-	-	-
42	PB4240	S,W,D	120	-	-	-
44	PB4240	S,W,D	120	-	-	-
48	PB4840	S,D	120	PB6040	S	80
48	PBW4840	W	120	-	-	-
57	PB6040	S	80	PBW8930	S	80
60	PB6040	S,D	80	PBW8930	S	80
64	PBS7040 ●	S	80	PBS7045 ●	S	40
70	PBS7040 ●	S	80	PBS7045 ●	S	40
76	PB7640	S,W	60	PBS7050 ●	S	60
83	PBS8940	S	40	PBS6060	S	60
89	PBS8940	S	40	PBS6060	S	60
89	PBW8940	W	40	-	-	-
102	PBS10840	S	40	PBS11440	S	40
108	PBS10840	S	40	PBS11445 ●	S	40
114	PBS11440	S	40	PBS11445 ●	S	40
114	PBW11440	W	40	-	-	-
127	PBS13340	S	40	PBS13345 ●	S	40
133	PBS13340	S	40	PBS13345 ●	S	40
140	PBS14040	S	30	PBS14045 ●	S	40
159	PBS15940 ●	S	60	PBS15945 ●	S	60
168	PBS16840	S	60	PBS15950	S	40

Rohr max. Außen-Ø [mm]	50,0 mm			60,0 mm		
	Bestell-Nr.	Anwendungstyp	Stück/Karton	Bestell-Nr.	Anwendungstyp	Stück/Karton
17	-	-	-	PB7670	S	40
33	PB3350	S,W	80	-	-	-
42	PB4250	S,W	80	-	-	-
44	PB4250	S,W	80	-	-	-
48	PBS4850	S	60	-	-	-
57	PB6050	S	60	PBS6060	S	60
60	PB6050	S,W,D	60	PBS6060	S	60
64	PBS7050 ●	S	60	PBS6460 ●	S	40
70	PBS7050 ●	S	60	PBS7660	S	40
76	PB7650	S,W	40	PBS7660	S	40
83	PB8950	S	40	PBS8960 ▲	S	40
89	PB8950	S,W	40	PBS8960 ▲	S	40
102	PBS10850	S	40	PBS10860 ▲	S	40
108	PBS10850	S	40	PBS10860 ▲	S	40
114	PBS11450	S	40	PBS11460 ▲	S	40
114	PBW11450	W	40	-	-	-
127	PBS13350	S	60	PBS13360 ▲	S	40
133	PBS13350	S	60	PBS13360 ▲	S	40
140	PBS14050	S	60	PBS14060 ▲	S	40
159	PBS15950	S	40	PBS15960 ●	S	40
168	PBS16850	S	40	PBS16860	S	40
194	PBS19450 ●	S	40	PBS19460 ●	S	40
219	PBS21950	S	40	PBS21960	S	40
267	-	-	-	PBS26760 ●	S	40

Okapak Bögen 90° zweiteilig (geschweißt)



Mindestbestellmenge: 1 Stk.

Rohr max. Außen-Ø [mm]	80,0 mm			100,0 mm		
	Bestell-Nr.	Anwendungstyp	Stück/Karton	Bestell-Nr.	Anwendungstyp	Stück/Karton
17	PB7670	S	40	-	-	-
70	PBS7680	S	40	-	-	-
76	PBS7680	S	40	-	-	-
83	PBS8980 ▲	S	40	-	-	-
89	PBS8980 ▲	S	40	-	-	-
102	PBS10880 ▲	S	40	PBS108100 ▲	S	40
108	PBS10880 ▲	S	40	PBS108100 ▲	S	40
114	PBS11480 ▲	S	40	PBS114100 ▲	S	40
127	PBS13380 ▲	S	40	PBS133100 ▲	S	40
133	PBS13380 ▲	S	40	PBS133100 ▲	S	40
140	PBS14080 ▲	S	40	PBS140100 ▲	S	40
159	PBS15980 ●▲	S	40	PBS159100 ▲	S	40
168	PBS16880 ▲	S	40	PBS168100 ▲	S	40
194	PBS19480 ●▲	S	40	PBS194100 ●▲	S	20
219	PBS21980 ▲	S	20	PBS219100 ▲	S	20
267	PBS26780 ●▲	S	20	PBS267100 ●▲	S	20

▲ segmentähnliche Form

● Keine Lagerware. Lieferung auf Anfrage.

Okapak Bögen 90° SML zweiteilig (geschweißt)



Mindestbestellmenge: 1 Stk.

Nennweite DN	20,0 mm		30,0 mm	
	Bestell-Nr.	Stück/Karton	Bestell-Nr.	Stück/Karton
40	PB4820	240	PB4830	160
50	-	-	PB6030	160
50	PB6020	180	-	-
50	PB6030	160	PBW7630	100
100	PB7640	60	PB7650	40
125	PB8950	40	PBW11440	40
125	PBW11450	40	PBS7680	40

Nennweite DN	40,0 mm			
	Bestell-Nr.	Stück/Karton		
40	PBW4840	120	-	-
50	PB6040	80	-	-
70	PB6050	60	-	-
100	PBW11440	40	-	-
125	PBW11450	40	-	-
150	PBS8980 ▲	40	-	-

▲ segmentähnliche Form

Okapak Bögen 45° zweiteilig (geschweißt)



Mindestbestellmenge: 1 Stk.

Rohr max. Außen-Ø [mm]	20,0 mm		25,0 mm	
	Bestell-Nr.	Stück/Karton	Bestell-Nr.	Stück/Karton
21	PB452120	400	-	-
27	PB452720	300	PB452725	250
33	PB453320	260	PB453325	200
42	-	-	PB454225	140
44	-	-	PB454225	140
48	-	-	PB454825	180
60	-	-	PB456025	160

Okapak Bögen 45° zweiteilig (geschweißt)



Mindestbestellmenge: 1 Stk.

Rohr max. Außen-Ø [mm]	30,0 mm		40,0 mm	
	Bestell-Nr.	Stück/Karton	Bestell-Nr.	Stück/Karton
27	PB452730	250	-	-
33	-	-	PB453340	160
42	PB454230	160	-	-
44	PB454230	160	-	-
48	-	-	PB454840	160
60	PB456030	160	PB456040	160
76	PB457630	140	PB457640	120
89	PB458930	140	PB458940	100

Rohr max. Außen-Ø [mm]	50,0 mm			
	Bestell-Nr.	Stück/Karton		
60	PB456050	140	-	-
76	PB457650	100	-	-
83	PB8950	40	-	-
89	PB458950	100	-	-
127	PBS13350	60	-	-

Okapak Bögen 90° einteilig



Mindestbestellmenge: 1 Stk.

Rohr max. Außen-Ø [mm]	20,0 mm			25,0 mm		
	Bestell-Nr.	Anwendungstyp	Stück/Karton	Bestell-Nr.	Anwendungstyp	Stück/Karton
15	-	-	-	PBS2720E	S	450
17	PBS1720E	S,W,D,G,5D	500	PBS2720E	S,W,5D	450
21	PBS2120E	S,W,D,G,5D	400	PBS2125E	S,W	500
21	-	-	-	PBS3320E	5D	450
27	PBS2720E	S,W,D,G,5D	450	PBS2725E	S,W	400
33	PBS2125E	W	500	PBS2730E	S,W	300
33	PBS3320E	S,D,G	450	-	-	-
38	PBS2725E	S	400	PBS2730E	S	300
42	PBS2730E	W	300	PBS1740E ●	W	300
42	PBS4220E	S,D,G	500	PBS3330E	S	300
42	-	-	-	PBS6020E	5D	200
44	PBS2730E	S,W	300	PBS1740E ●	W	300
44	PBS4220E	D,G	500	PBS3330E	S	300
44	-	-	-	PBS6020E	5D	200
48	PBS2730E	W	300	PBS2140E ●	W	300
48	PBS4820E ●	S,D	300	PBS4230E	S	400
57	PBS6020E	S	200	PBS4830E	S	300
60	PBS2140E ●	W	300	PBS3340E	W	200
60	PBS6020E	S,D	200	PBS4830E	S	300
64	PBS4830E	S	300	PBS6030E	S	300
70	PBS7020E ●	S	300	PBS6030E	S	300
76	PBS1750E ●	W	200	PBS2750E ●	W	200
76	PBS6030E	S	300	PBS7625E ●	S	200
83	PBS7625E ●	S	200	PBS8920E	S	180
89	PBS3350E	W	180	PBS4250E	W	100
89	PBS8920E	S	180	PBS8925E ●	S	180
102	PBS10220E ●	S	100	PBS11420E ●	S	100
108	PBS10220E ●	S	100	PBS11420E ●	S	100
114	PBS11420E ●	S	100	PBS10230E ●	S	100
114	PBW6050E ●	W	100	-	-	-
133	-	-	-	PBS14025E ●	S	100
140	-	-	-	PBS14025E ●	S	100
159	-	-	-	PBS15925E ●	S	50
168	-	-	-	PBS16825E ●	S	50

Okapak Bögen 90° einteilig



Mindestbestellmenge: 1 Stk.

Rohr max. Außen-Ø [mm]	30,0 mm			35,0 mm		
	Bestell-Nr.	Anwendungstyp	Stück/Karton	Bestell-Nr.	Anwendungstyp	Stück/Karton
15	PBS2725E	S	400	PBS2730E	S	300
17	PBS2725E	S,W,D,G,5D	400	PBS2730E	S	300
21	PBS2130E	S,W,D,G	300	PBS1740E ●	S	300
21	PBS4220E	5D	500	-	-	-
27	PBS2730E	S,W,D,G,5D	300	PBS1740E ●	S	300
33	PBS1740E ●	W	300	PBS2740E ●	S	200
33	PBS3330E	S,D,G	300	-	-	-
33	PBS6020E	5D	200	-	-	-
38	PBS4230E	S	400	PBS3340E	S	200
42	PBS4230E	S,D,G	400	PBS3340E	S	200
42	PBS4830E	5D	300	-	-	-
44	PBS2740E ●	S	200	PBS3340E	S	200
44	PBS4230E	D,G	400	-	-	-
44	PBS4830E	5D	300	-	-	-
48	PBS2740E ●	W	200	PBS6030E	S	300
48	PBS4830E	S,G	300	-	-	-
57	PBS6030E	S	300	PBS4840E	S	200
60	PBS2150E	W	200	PBS7630E	S	180
60	PBS6030E	S,D,G	300	-	-	-
64	PBS4840E	S	200	PBS7630E	S	180
70	PBS7630E	S	180	PBS6040E	S	180
76	PBS10220E ●	G	100	PBS8930E	S	180
76	PBS3350E	W	180	-	-	-
76	PBS7630E	S	180	-	-	-
83	PBS8925E ●	S	180	PBS7640E	S	100
89	PBS4850E	W	100	PBS7640E	S	100
89	PBS8930E	S	180	-	-	-
102	PBS10230E ●	S	100	PBS11430E	S	100
108	PBS10230E ●	S	100	PBS11430E	S	100
114	PBS11430E	S	100	PBS10240E ●	S	100
133	PBS14025E ●	S	100	PBS14030E	S	50
140	PBS14030E	S	50	-	-	-
159	PBS16825E ●	S	50	-	-	-
168	PBS16830E	S	50	-	-	-

Okapak Bögen 90° einteilig



Mindestbestellmenge: 1 Stk.

Rohr max. Außen-Ø [mm]	40,0 mm			45,0 mm		
	Bestell-Nr.	Anwendungstyp	Stück/Karton	Bestell-Nr.	Anwendungstyp	Stück/Karton
15	PBS1740E ●	S	300	-	-	-
17	PBS1740E ●	S,W,D,G,5D	300	-	-	-
21	PBS2140E ●	S,W,D,G,5D	300	PBS1750E ●	S	200
27	PBS2740E ●	S,W,D,G	200	PBS1750E ●	S	200
27	PBS4830E	5D	300	-	-	-
33	PBS1750E ●	W	200	PBS2750E ●	S	200
33	PBS3340E	S,D,G	200	-	-	-
33	PBS7020E ●	5D	300	-	-	-
38	PBS1750E ●	S	200	PBS3350E	S	180
42	PBS2150E	S,W,D	200	PBS3350E	S	180
42	PBS6030E	G	300	-	-	-
42	PBS7625E ●	5D	200	-	-	-
44	PBS2150E	W,D	200	PBS3350E	S	180
44	PBS2750E ●	S	200	-	-	-
44	PBS6030E	G	300	-	-	-
44	PBS7625E ●	5D	200	-	-	-
48	PBS2750E ●	W	200	PBS4250E	S	100
48	PBS4840E	S,D,G	200	-	-	-
48	PBS8920E	5D	180	-	-	-
57	PBS6040E	S	180	PBS4850E	S	100
60	PBS10220E ●	5D	100	PBS7640E	S	100
60	PBS6040E	S,D,G	180	-	-	-
60	PBW6040E ●	W	180	-	-	-
64	PBS4850E	S	100	PBS7640E	S	100
70	PBS7640E	S	100	PBS6050E	S	100
76	PBS11420E ●	G	100	PBS4860E ●	S	100
76	PBS4260E ●	W	100	-	-	-
76	PBS7640E	S	100	-	-	-
83	PBS8940E	S	100	PBS7650E	S	100
89	PBS4860E ●	W	100	PBS8950E	S	100
89	PBS8940E	S	100	-	-	-
102	PBS10240E ●	S	100	PBS11440E	S	100
108	PBS11440E	S	100	PBS11440E	S	100
114	PBS11440E	S	100	PBS10250E ●	S	50
133	PBS11450E	S	50	PBS14040E	S	50
140	PBS14040E	S	50	-	-	-
159	PBS15940E ●	S	50	-	-	-
168	PBS16840E ●	S	25	-	-	-

Okapak Bögen 90° einteilig



Mindestbestellmenge: 1 Stk.

Rohr max. Außen-Ø [mm]	50,0 mm			60,0 mm		
	Bestell-Nr.	Anwendungstyp	Stück/Karton	Bestell-Nr.	Anwendungstyp	Stück/Karton
15	PBS1750E ●	S	200	-	-	-
17	PBS1750E ●	S,W,D,G,5D	200	-	-	-
21	PBS2150E	S,W,D,G,5D	200	-	-	-
27	PBS2750E ●	S,W,D,G,5D	200	-	-	-
33	PBS3350E	S,W,D,G	180	-	-	-
33	PBS7630E	5D	180	-	-	-
38	PBS4250E	S	100	-	-	-
42	PBS4250E	S,D,G	100	PBS4260E ●	S,D	100
42	PBS4850E	5D	100	-	-	-
42	PBW4250E ●	W	100	-	-	-
44	PBS4250E	D,G	100	PBS4260E ●	D	100
44	PBS4850E	S,5D	100	PBS4860E ●	S	100
44	PBW4250E ●	W	100	-	-	-
48	PBS4850E	S,D	100	PBS4860E ●	S,D	100
48	PBS7640E	G	100	-	-	-
48	PBS8930E	5D	180	-	-	-
48	PBW4850E ●	W	100	-	-	-
57	PBS6050E	S	100	PBS7650E	S	100
60	PBS6050E	S,D,G	100	PBS6060E ●	S,D	100
60	PBS8940E	5D	100	-	-	-
60	PBW6050E ●	W	100	-	-	-
64	PBS4860E ●	S	100	PBS6060E ●	S	100
70	PBS7650E	S	100	PBS7660E	S	100
76	PBS11430E	G	100	PBS7660E	S	100
76	PBS7650E	S	100	-	-	-
83	PBS8950E	S	100	PBS8960E ●	S	100
89	PBS8950E	S	100	PBS8960E ●	S	100
102	PBS10250E ●	S	50	PBS10260E ●	S	50
108	PBS10250E ●	S	50	PBS10260E ●	S	50
114	PBS11450E	S	50	PBS11460E ●	S	50
133	PBS14050E ●	S	25	PBS14060E ●	S	25
140	PBS14050E ●	S	25	PBS14060E ●	S	25

Rohr max. Außen-Ø [mm]	80,0 mm			100,0 mm		
	Bestell-Nr.	Anwendungstyp	Stück/Karton	Bestell-Nr.	Anwendungstyp	Stück/Karton
70	PBS7670E ●	S	100	-	-	-
76	PBS7670E ●	S	100	-	-	-
83	PBS8980E ●	S	60	-	-	-
89	PBS8980E ●	S	60	-	-	-
102	PBS10280E ●	S	50	PBS102100E ●	S	30
108	PBS10280E ●	S	50	PBS114100E ●	S	30
114	PBS11480E ●	S	50	PBS114100E ●	S	30
133	PBS14080E ●	S	25	PBS140100E ●	S	25
140	PBS14080E ●	S	25	PBS140100E ●	S	25
168	-	-	-	PBS168100E ●	S	50

● Keine Lagerware. Lieferung auf Anfrage.

Okapak Abzweige



Mindestbestellmenge: 1 Stk.

20,0 mm Dämmschichtdicke			
Rohrdurchmesser Strang [mm]	Rohrdurchmesser Abzweig [mm]	Bestell-Nr.	Stück/Bund
27	21	PBA2721 ●	10
33	21	PBA3321 ●	10
33	27	PBA3327 ●	10
33	33	PBA3333 ●	10
42	21	PBA4221 ●	10
42	27	PBA4227 ●	10
42	33	PBA4233 ●	10
48	27	PBA4827 ●	10
48	33	PBA4833 ●	10
48	42	PBA4842 ●	10
60	27	PBA6027 ●	10
60	33	PBA6033 ●	10
60	42	PBA6042 ●	10
60	48	PBA6048 ●	10

● Keine Lagerware. Lieferung auf Anfrage.

Okapak flexibles T-Stück



Rohrdurchmesser Strang [mm]	Rohrdurchmesser Abzweig [mm]	Bestell-Nr.	Stück/Bund
100-156	100-108	PBT 105	10
116-182	116-128	PBT 125	10
136-194	136-149	PBT 145 ●	10
156-218	156-169	PBT 160 ●	10
57-100	57-67	PBT 65	10
74-108	74	PBT 75	10
83-120	83-88	PBT 85	10
94-140	94	PBT 95	10

● Keine Lagerware. Lieferung auf Anfrage.

Okapak Ventilkappen



Typ: Für Gerad- und Schrägsitzventile, ohne Dämmschicht, mit integriertem Druckverschluss
Mindestbestellmenge: 1 Stk.

Durchmesser [mm]	Länge [mm]	ohne Dämmschicht	
		Bestell-Nr.	Stück/Karton
90	190	PVK1 ●	25
120	255	PVK2 ●	25
155	323	PVK3 ●	25

● Keine Lagerware. Lieferung auf Anfrage.

Okapak Flanschkippen



Typ: ohne Dämmung, mit integriertem Druckverschluss
Mindestbestellmenge: 1 Stk.

Durchmesser [mm]	Länge [mm]	ohne Dämmschicht	
		Bestell-Nr.	Stück/Karton
150	145	PFK15 ●	25
160	150	PFK20 ●	25
180	150	PFK25 ●	25
190	155	PFK32 ●	25
200	155	PFK40 ●	25
220	155	PFK50 ●	25
250	165	PFK65 ●	25
270	170	PFK80	25
300	170	PFK100 ●	25
345	170	PFK125 ●	25

● Keine Lagerware. Lieferung auf Anfrage.

Okapak Endmanschettenband



Länge 5,0 m, Material: Aluminium AL99,5, glatte Oberfläche
Mindestbestellmenge: 1 Stk.

hellgrau mit 2 Befestigungsnuten			
Lamellenlänge [mm]	DSD [mm]	Bestell-Nr.	Rollen/Karton
18	20,0	PEMBG18B	10
28	30,0	PEMBG28B	10
38	40,0	PEMBG38B	10
48	50,0	PEMBG48B	10
58	60,0	PEMBG58B	10

Okapak Nieten



Farbe weiß oder grau, Typ: Stechnieten

Bestell-Nr.	Beschreibung	Stück/Beutel	Stück/Karton
PMN W	Niete, weiß	1000	50000
PMNG	Niete, grau	1000	50000

Okapak Nietwerkzeuge



Typ: Stechnietenwerkzeuge

Bestell-Nr.	Beschreibung	Stück/Beutel	Stück/Karton
PMNWDUAL	Nietwerkzeug - gerade und winkelig	10	400
PMNWG	Nietwerkzeug, gerade	15	450
PMNWW	Nietwerkzeug, abgewinkelt	15	450

Okapak Folien



Material: Okapak SE Folie

Bestell-Nr.	Materialdicke [mm]	Rollenbreite [mm]	m ² /Palette	Rollen/Palette
PF251 B2	0.35	1000	1250	50
PFSE251 B1	0.35	1000	1250	50

Okapak Folienzuschnitte



Breite 1.000,0 mm, Material: PVC-Folienzuschnitte SE 20% Preisaufschlag lieferbar.

PZA - mit starkem Schnappeffekt					PZB - mit selbstklebendem Verschluss und starkem Schnappeffekt				
max. Gesamtaußen-Ø bei 30 mm Überlappung	Zuschnittlänge	Bestell-Nr.	Stück/Bund	Stück/Karton	max. Gesamtaußen-Ø bei 30 mm Überlappung	Zuschnittlänge	Bestell-Nr.	Stück/Bund	Stück/Karton
60	220	PZA22	10	400	60	220	PZB22	10	400
65	240	PZA24	10	400	65	240	PZB24	10	400
70	260	PZA26	10	400	70	260	PZB26	10	400
82	290	PZA29	10	400	82	290	PZB29	10	400
89	310	PZA31	5	200	89	310	PZB31	5	200
95	330	PZA33	5	200	95	330	PZB33	5	200
100	350	PZA35	5	200	100	350	PZB35	5	200
105	360	PZA36	5	200	105	360	PZB36 ●	5	200
-	-	-	-	-	110	380	PZB38 ●	5	1
124	420	PZA42 ●	5	1	124	420	PZB42 ●	5	1
-	-	-	-	-	130	440	PZB44 ●	5	1
-	-	-	-	-	136	460	PZB46 ●	5	1
150	500	PZA50 ●	5	1	-	-	-	-	-
165	550	PZA55 ●	5	1	165	550	PZB55 ●	5	1
-	-	-	-	-	180	600	PZB60 ●	5	1
-	-	-	-	-	195	650	PZB65 ●	5	1
229	750	PZA75 ●	5	1	-	-	-	-	-
-	-	-	-	-	308	1000	PZB100 ●	5	1
60	220	PZA22	10	400	-	-	-	-	-

Bemerkung Die aufgeführten Abmessungen sind in VPE ab Lager innerhalb von 1-2 Arbeitstagen nach Auftragseingang lieferbar. Andere Zuschnitte und VPE auf Anfrage.

- Keine Lagerware. Lieferung auf Anfrage.

Okapak Band selbstklebend



Länge 25,0 m, Farbe hellgrau, Typ: Kunststoffklebeband

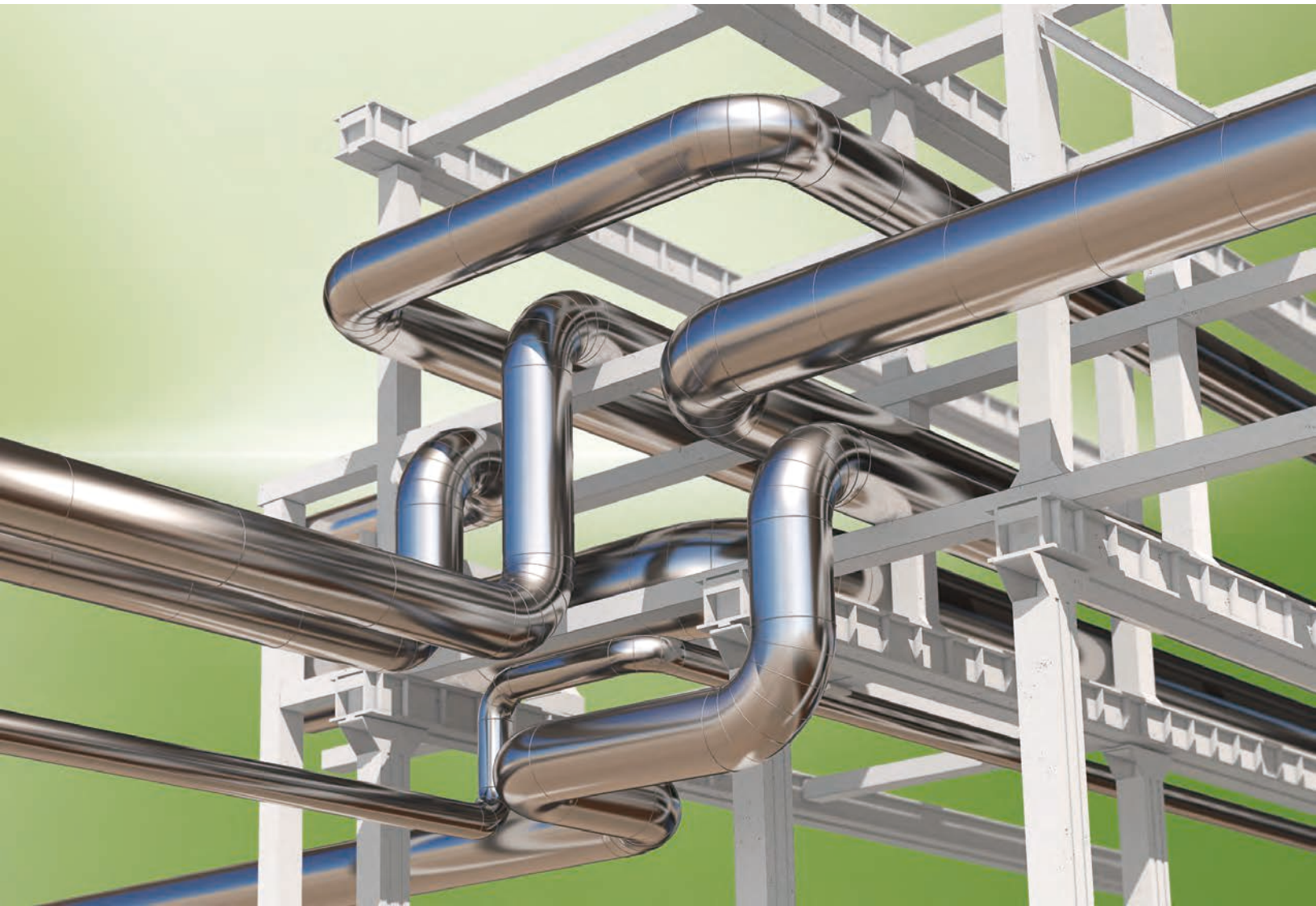
Bestell-Nr.	Breite [mm]	Länge [m]	Dicke [mm]	Rollen/Karton
PSKB19 ●	19,0	25	0,35	32
PSKB25 ●	25,0	25	0,35	24
PSKB30 ●	30,0	25	0,35	20

- Keine Lagerware. Lieferung auf Anfrage.



OKABELL

INSTALLIEREN. ANLAGEN SCHÜTZEN.



- Hohe Qualität
- Maßgeschneiderte Abdeckungen für Fittings
- Schutz vor UV-Strahlung, mechanischen Einwirkungen

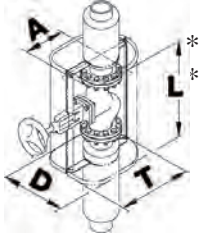
Faxantwort an 02 51 / 76 03 - 267 (Armacell Kundenservice Center)

Firma: _____
 Großhändler: _____
 Kom / Best-Nr.: _____

Bestellung Anfrage

Lieferanschrift: _____

 gew. Liefertermin: _____



BV: _____

- Stahl verz. slv
 Aluseewasser
 Aluseewasser slv
 Alu Zink
 V2A

 Ziersicke
 Haften
 Blechdicke DIN
 stumpf gestoßen

Lfd. Nr.	Stück	Bauformen	Durchmesser D	Tiefe / $T = A + D/2$	od. Ausladung A	Baulänge L	Sonstiges
		  					
		  					
		  					
		  					
		  					
		  					
		  					
		  					
		  					
		  					

Hinweis: Baulänge L* = Nutzlänge: zwischen Deckel und Deckel / Außenlänge + ca. 12 mm

Faxantwort an: 02 51 / 76 03 - 267 (Armaccell Kundenservice-Center)

Firma: _____

 für die Richtigkeit der Maße/Unterschrift: _____


Bestellung Anfrage

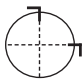
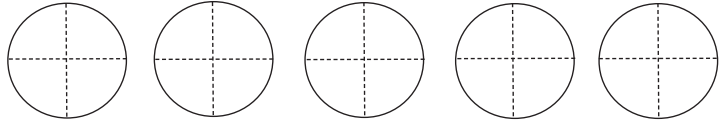
Lieferanschrift Objekt: _____

 gew. Liefertermin: _____

Behälterlage: <input type="checkbox"/> stehend <input type="checkbox"/> liegend	Blechqualität: <input type="checkbox"/> Stahl. verz. slv <input type="checkbox"/> Alu seewasserf. <input type="checkbox"/> _____	Blechedicke: in mm: _____
Behälter-Ø (ohne Isolierung): _____ mm	Isolierdicke: _____ mm	Gesamt-Ø: _____ mm
		Anzahl: _____ Stück


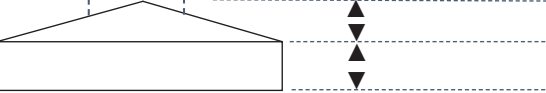
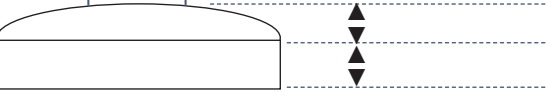
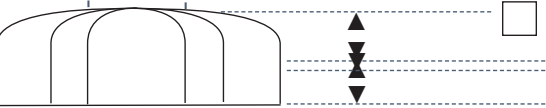
Behältermantel:

oben / links ► 

Lage der Längsnähte:
 Beispiel  

Rundnahtüberlappung: Standard Sondermaß _____ mm

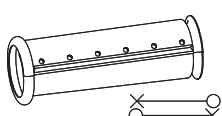
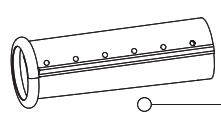
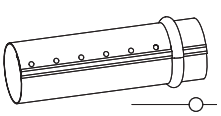
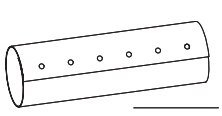
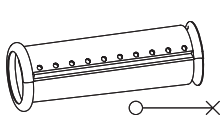
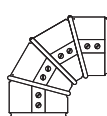
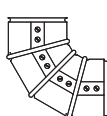
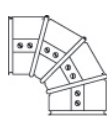

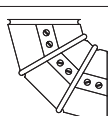
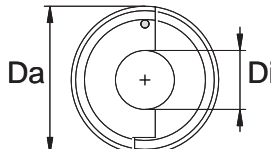
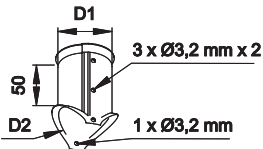
Längsnahtüberlappung: Standard Sondermaß _____ mm

Behälterköpfe:			
Ausführung	Kopfform: alle Maße in mm 1) inkl. Isolierung: Ebene Fläche, Trichterform, Kalottenform 2) exkl. Isolierung: Zeppelinform	Anzahl pro Behälter	Teilung Segmente
<input type="checkbox"/> Überlappung standard <input type="checkbox"/> Überlappung _____ mm	Ebene Fläche D / Mannloch: _____  <input type="checkbox"/> loser Deckel <input type="checkbox"/> Stoßkappe		<input type="checkbox"/> Standard
<input type="checkbox"/> Überlappung standard <input type="checkbox"/> Überlappung _____ mm	Trichterform D / Mannloch: _____ 		<input type="checkbox"/> Standard
<input type="checkbox"/> Überlappung standard <input type="checkbox"/> Überlappung _____ mm	Kalottenform D / Mannloch: _____ <input type="checkbox"/> D = Standard 		<input type="checkbox"/> Standard
Sicke auf Sicke	Zeppelinform D / Mannloch: _____ <input type="checkbox"/> D=Standard <input type="checkbox"/> Klöpferform  <input type="checkbox"/> Korbform		<input type="checkbox"/> Standard

Okabell Blechrohre

Rohr- Außen-Ø in mm	Dämmdicke in mm							
	20	30	40	50	60	80	100	120
	Mantel- Ø in mm							
17	80	90	110	130	150	190	230	270
21	80	90	110	130	150	190	230	270
27	80	100	120	140	160	200	240	280
34	80	100	120	140	160	200	240	280
42	90	110	130	150	170	210	250	290
48	100	120	140	160	180	220	260	300
57/60	110	130	150	170	190	230	270	310
64	110	130	150	170	190	230	270	310
70	120	140	160	180	200	240	280	320
76	130	150	170	190	210	250	290	330
89	140	160	180	200	220	260	300	340
108	160	180	200	220	240	280	320	360
114	160	180	200	220	240	280	320	360
127	180	200	220	240	260	300	340	380
133	180	200	220	240	260	300	340	380
140	190	210	230	250	270	310	350	390
159	210	230	250	270	290	330	370	410
168	220	240	260	280	300	340	380	420
178	230	250	270	290	310	350	390	430
194	240	260	280	300	320	360	400	440
219	270	290	310	330	350	390	430	470
245	300	320	340	360	380	420	460	500
267	320	340	360	380	400	440	480	520
273	320	340	360	380	400	440	480	520
318	370	390	410	430	450	490	530	570
324	370	390	410	430	450	490	530	570
356	410	430	450	470	490	530	570	600
368	420	440	460	480	500	540	580	620

Okabell - technische Ausführungen

Blechrohre				Andere Rohrausführungen auf Anfrage	
PNLR Standard 	PGR Sonder einseitige Außensicke 	GP50R Sonder Rückversetzte Außensicke (50 mm) 	GR Sonder glatt, ohne Verbindungs-sicke 	PNR10 Sonder Standard, 10 Loch 	
Blechbogen					
(A) E1 	(D) E4 	(B) E2 	(C) E3 	Andere Bogenausführungen auf Anfrage Sparbogen 	
Endteller			Blechstützen		
					

Diese Angaben beziehen sich auf folgende Materialarten (Standardmaterialien):

L = verzinktes Stahlblech + Schutzlackversiegelung slv
Z = Aluzink

S = Aluminium Seewasserfest ALMg2Mn0,8
M = Aluminium Seewasserfest Eloxal

Faxantwort an: 02 51 / 76 03 - 267 (Armacell Kundenservice-Center)

Firma: _____
 Großhändler: _____
 Kom / Best.-Nr.: _____

Bestellung Anfrage

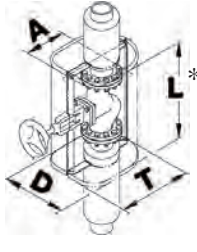
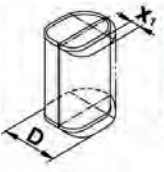
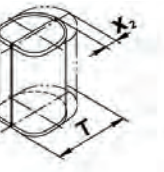

Lieferanschrift: _____

 gew. Liefertermin: _____

BV: _____

Stahl verz. slv = L
 Alusew. = S
 Alusew. slv = M
 Alu-Zink = Z
 V2A = X

 Ziersicke
 Haften
 Blechdicke DIN
 stumpf gestoßen

		<div style="display: flex; flex-direction: column; align-items: center;"> <div style="border: 1px solid black; border-radius: 50%; width: 30px; height: 30px; display: flex; align-items: center; justify-content: center; margin-bottom: 5px;">A</div> <div style="border: 1px solid black; border-radius: 50%; width: 30px; height: 30px; display: flex; align-items: center; justify-content: center; margin-bottom: 5px;">K</div> <div style="border: 1px solid black; border-radius: 50%; width: 30px; height: 30px; display: flex; align-items: center; justify-content: center;">F</div> </div>		<div style="display: flex; flex-direction: column; align-items: center;"> L <input type="radio"/> Q <input type="radio"/> N <input type="radio"/> O <input type="radio"/> S <input type="radio"/> W <input type="radio"/> X <input type="radio"/> </div>						<div style="display: flex; justify-content: space-around;"> <div style="text-align: center;">  </div> <div style="text-align: center;">  </div> <div style="text-align: center;">  </div> </div>					
Lfd. Position	Stück	Bauart (Typ) A, K, F	Material	Teilungs- kennung oder Teilung skizzieren L - X	Durch- messer oder Breite [cm] D	Tiefe (A + D/2) [cm] T	Ausladung [cm] (A)	Länge [cm] L	Abflachungen				Rohrausschnitt		
									Kompass Pos.1	[mm] X ₁	Kompass Pos.2	[mm] X ₂	[mm] D ₁	[mm] D ₂	
				<input type="radio"/>											
				<input type="radio"/>											
				<input type="radio"/>											
				<input type="radio"/>											
				<input type="radio"/>											
				<input type="radio"/>											
				<input type="radio"/>											
				<input type="radio"/>											
				<input type="radio"/>											
				<input type="radio"/>											
				<input type="radio"/>											
				<input type="radio"/>											
				<input type="radio"/>											
				<input type="radio"/>											
				<input type="radio"/>											

Hinweis: Baulänge L* = Nutzlänge: zwischen Deckel und Deckel / Außenlänge + ca. 12 mm

Technische Daten - Okabell

Kurzbeschreibung	Ummantelungssystem für den Profi. Glatte Oberfläche, geeignet für Anwendungen im Freien.
Materialtyp	Aluminium Seewasser oder Aluseewasser Eloxal. Aluzink 185 mit Schutzlackversiegelung. Stahlblech feuerverzinkt, beidseitige Zinkauflage 275 g/m ² , mit Schutzversiegelung.
Spezielle Materialhinweise	Qualität: EN AW 5049 (Al Mg 2 Mn 0,8). Qualität: DX51D + Aluzink 185. Qualität: DX51D + Z275-MA + SLV
Sortiment	Rohre, Segmentbogen, Flansch-, Armatur- und Kofferkappen, Stutzen, Endteller
Anwendungen	Ummantelung für gedämmte Rohrleitungen (inkl. Bogen, Armaturen, Flansche u.ä.) zum Schutz vor Beschädigungen bei mechanischer Beanspruchung. Geeignet zur Anwendung im Freien.
Besonderheiten	seewasserfest (Aluminium)
Herstellung	Industrielle Serienfertigung.
Hinweise	Bogen und Rohre mit beidseitig verwendbarer Längssicke.

Eigenschaft	Wert/Beurteilung	Besondere Hinweise
Temperaturbereich		
Anwendungsbereich	Obere Anwendungsgrenztemperatur	+ 250 °C (Aluminium, Aluzink) + 320 °C (feuerverzinkt)
	Untere Anwendungsgrenztemperatur	-196 °C
Wasserdampfdiffusionswiderstand		
Wasserdampfdiffusionswiderstand	Praktisch dampfdicht	VDI 2055
Brandverhalten		
Baustoffklasse	Nichtbrennbar A1	DIN 4102
Toleranzen	Dicke: Gemäß DIN EN 485-4 (Aluminium) Gemäß DIN EN 10143 (Aluzink, feuerverzinkt)	
Materialdicke	0,5 mm - 1,0 mm (Aluminium, Aluzink) 0,4 mm - 1,0 mm (feuerverzinkt)	
Biologisches / chemisches Verhalten	Beständigkeit bei Meerwasser / Meerluft sowie im Umfeld von Industrieanlagen (Aluminium). Sehr gute Beständigkeit bei üblichen Beanspruchungen sowie im Umfeld von Industrieanlagen (Aluzink). Sehr gute Beständigkeit bei üblichen Beanspruchungen (feuerverzinkt).	
Flächengewicht	1350 - 2700 g/m ² (Aluminium) 3925 - 7850 g/m ² (Aluzink) 3140 - 7850 g/m ² (feuerverzinkt)	
Struktur	glatt	

Alle Daten und technischen Informationen basieren auf Ergebnissen, die unter typischen Anwendungsbedingungen erzielt wurden. Empfänger dieser Informationen sollten in ihrem eigenen Interesse und auf eigene Verantwortung rechtzeitig mit uns klären, ob die Daten und Informationen für den beabsichtigten Anwendungsbereich anwendbar sind.

Okabell Verkleidung - Stahl verzinkt



mit Schutzlackversiegelung (slv)

Außen-Ø [mm]	Dicke [mm]	mittlerer Radius [mm]	Meter		Bogen	
			Bestell-Nr.	Stück/Karton	Bestell-Nr.	Stück/Karton
70	0.5	55	BRL7004	270	BBL7005	24
80	0.5	60	BRL8004	288	BBL8005	30
90	0.5	65	BRL9004	280	BBL9005	24
100	0.5	75	BRL10004	240	BBL10005	24
110	0.5	80	BRL11005	210	BBL11005	24
120	0.5	85	BRL12005	180	BBL12005	24
130	0.6	85	BRL13005	150	BBL13006	20
140	0.6	95	BRL14005	125	BBL14006	20
150	0.6	100	BRL15005	125	BBL15006	20
160	0.6	105	BRL16006	100	BBL16006	16
170	0.6	110	BRL17006	100	BBL17006	24
180	0.6	115	BRL18006	80	BBL18006	17
190	0.6	120	BRL19006	80	BBL19006	14
200	0.6	125	BRL20006	60	BBL20006	12
210	0.6	130	BRL21006	60	BBL21006	16
220	0.6	135	BRL22006	60	BBL22006	14
230	0.6	140	BRL23006	75	BBL23006	13
240	0.6	145	BRL24006	70	BBL24006	12
250	0.6	155	BRL25006	65	BBL25006	12
260	0.7	160	BRL26007	60	BBL26007	12
270	0.7	170	BRL27007	55	BBL27007	11
280	0.7	175	BRL28007	55	BBL28007	10
290	0.7	180	BRL29007	40	BBL29007	10
300	0.7	185	BRL30007	40	BBL30007	9
310	0.7	190	BRL31007	40	BBL31007	8
320	0.7	190	BRL32007	35	BBL32007	8
330	0.7	195	BRL33007	35	BBL33007	7
340	0.7	200	BRL34007	30	BBL34007	6
350	0.7	210	BRL35007	30	BBL35007	6
360	0.7	215	BRL36007	30	BBL36007	6
370	0.7	230	BRL37007	30	BBL37007	5
380	0.7	270	BRL38007	30	BBL38007	5
390	0.7	270	BRL39007	30	BBL39007 ●	-
400	0.7	300	BRL40007	25	BBL40007 ●	-
410	0.7	305	BRL41007	25	BBL41007 ●	-
420	0.7	305	BRL42007	20	BBL42007 ●	-
430	0.7	310	BRL43007	20	BBL43007 ●	-
440	0.7	320	BRL44007 ●	15	BBL44007 ●	-
450	0.7	330	BRL45007 ●	15	BBL45007 ●	-
460	0.7	340	BRL46007 ●	15	BBL46007 ●	-
470	0.7	360	BRL47007 ●	15	BBL47007 ●	-
480	0.7	380	BRL48007 ●	15	BBL48007 ●	-

Okabell Verkleidung - Stahl verzinkt



mit Schutzlackversiegelung (slv)

Außen-Ø [mm]	Dicke [mm]	mittlerer Radius [mm]	Endteller		Stützen	
			Bestell-Nr.	Stück/Karton	Bestell-Nr.	Stück/Karton
70	0.5	-	BEL7005	120	BSL7070	18
80	0.5	-	BEL8005	120	BSL8080	24
90	0.5	-	BEL9005	120	BSL9090	30
100	0.5	-	BEL10005	120	BSL100100	24
110	0.5	-	BEL11005	100	BSL110110	21
120	0.5	-	BEL12005	100	BSL120120	21
130	0.6	-	BEL13006	60	BSL130130	15
140	0.6	-	BEL14006	60	BSL140140	15
150	0.6	-	BEL15006	60	BSL150150	21
160	0.6	-	BEL16006	60	BSL160160	15
170	0.6	-	BEL17006	50	BSL170170	15
180	0.6	-	BEL18006	50	BSL180180	15
190	0.6	-	BEL19006	50	BSL190190	15
200	0.6	-	BEL20006	60	BSL200200	15
210	0.6	-	BEL21006	60	BSL210210	15
220	0.6	-	BEL22006	60	BSL220220	15
230	0.6	-	BEL23006	50	BSL230230	15
240	0.6	-	BEL24006	50	BSL240240 ●	15
250	0.6	-	BEL25006	40	BSL250250	15
260	0.7	-	BEL26007	40	BSL260260 ●	9
270	0.7	-	BEL27007	40	BSL270270 ●	9
280	0.7	-	BEL28007	40	BSL280280 ●	9
290	0.7	-	BEL29007	30	BSL290290 ●	9
300	0.7	-	BEL30007	30	BSL300300 ●	9
310	0.7	-	BEL31007	30	BSL310310 ●	-
320	0.7	-	BEL32007	30	BSL320320 ●	-
330	0.7	-	BEL33007	30	BSL330330 ●	-
340	0.7	-	BEL34007	30	BSL340340 ●	-
350	0.7	-	BEL35007	30	BSL350350 ●	-
360	0.7	-	BEL36007	30	BSL360360 ●	-
370	0.7	-	BEL37007	-	BSL370370 ●	-
380	0.7	-	BEL38007	-	BSL380380 ●	-
390	0.7	-	BEL39007 ●	-	BSL390390 ●	-
400	0.7	-	BEL40007 ●	-	BSL400400 ●	-
410	0.7	-	BEL41007 ●	-	BSL410410 ●	-
420	0.7	-	BEL42007 ●	-	BSL420420 ●	-
430	0.7	-	BEL43007 ●	-	BSL430430 ●	-
440	0.7	-	BEL44007 ●	-	BSL440440 ●	-
450	0.7	-	BEL45007 ●	-	BSL450450 ●	-
460	0.7	-	BEL46007 ●	-	BSL460460 ●	-
470	0.7	-	BEL47007 ●	-	BSL470470 ●	-
480	0.7	-	BEL48007 ●	-	BSL480480 ●	-

Bemerkung

Falls nicht anders bestellt, liefern wir die oben genannte Standardausführung. Andere Dimensionen, Ausführungsarten, Materialien und VPE auf Anfrage.

Dämmschichtdicke

Metalldicke gemäß DIN4140 für Okabell Systeme mit mechanischer Belastung können auf Anfrage geliefert werden.

Technische Eigenschaften

Die Materialdicken können gegebenenfalls abweichen.

Rohrlänge 1000 mm

● Keine Lagerware. Lieferung auf Anfrage.

Okabell Kappen Stahl verzinkt slv



Kappen komplett mit Haltebändern und Klemmhebelverschluss, slv = Schutzlackversiegelung

Referenz- maß ⁽¹⁾ D + T cm	Flanschcappe				Koffercappe				Armaturencappe			
	Best.-Nr. BFL-D...-L... Referenzmaß = 2 x D				Best.-Nr. BKL-(D+T)...-L... Referenzmaß = D + T				Best.-Nr. BAL-(D+T)...-L... Referenzmaß = D + T			
	Baulänge L bis ...				Baulänge L bis ...				Baulänge L bis ...			
	30 cm	50 cm	75 cm	98 cm	30 cm	50 cm	75 cm	98 cm	30 cm	50 cm	75 cm	98 cm
28												
30	xx	xx	xx	xx								
32	xx	xx	xx	xx	xx	xx	xx	xx				
34	xx	xx	xx	xx					xx	xx	xx	xx
35					xx	xx	xx	xx				
36	xx	xx	xx	xx								
38					xx	xx	xx	xx	xx	xx	xx	xx
40	xx	xx	xx	xx								
41					xx	xx	xx	xx	xx	xx	xx	xx
42	xx	xx	xx	xx								
43									xx	xx	xx	xx
44	xx	xx	xx	xx	xx	xx	xx	xx				
46	xx	xx	xx	xx					xx	xx	xx	xx
47					xx	xx	xx	xx				
48	xx	xx	xx	xx					xx	xx	xx	xx
50	xx	xx		xx	xx	xx	xx	xx	xx	xx	xx	xx
52									xx	xx	xx	xx
54	xx	xx	xx	xx	xx	xx	xx	xx	xx	xx	xx	xx
57									xx	xx	xx	xx
58	xx	xx	xx	xx	xx	xx	xx	xx				
60	xx	xx	xx	xx					xx	xx	xx	xx
62					xx	xx	xx	xx				
64	xx	xx	xx	xx					xx	xx	xx	xx
66					xx	xx	xx	xx				
68									xx	xx	xx	
70	xx	xx	xx	xx	xx	xx	xx	xx				
72	xx	xx	xx	xx					xx	xx	xx	xx
75					xx	xx	xx	xx				
76									xx	xx	xx	xx
80	xx	xx	xx	xx	xx	xx	xx	xx	xx	xx	xx	xx
82	xx	xx	xx	xx								
84	xx	xx	xx	xx								
85					xx	xx	xx	xx	xx	xx	xx	xx
90	xx	xx	xx	xx	xx	xx	xx	xx	xx	xx	xx	xx
94	xx	xx	xx	xx								
95					xx	xx	xx	xx	xx	xx	xx	xx
96	xx	xx	xx	xx								
100	xx	xx	xx	xx								
102									xx	xx	xx	xx
106					xx	xx	xx	xx				

⁽¹⁾ Referenzmaß (= D + T): Bei Zwischengrößen wird das nächstgrößere Referenzmaß zur Preisfindung herangezogen.

Okabell Verkleidung - Aluminium seewasserfest



Außen-Ø [mm]	Dicke [mm]	mittlerer Radius [mm]	Meter		Bogen	
			Bestell-Nr.	Stück/Karton	Bestell-Nr.	Stück/Karton
70	0.5	55	BRS7005	48	BBS7005	24
80	0.5	60	BRS8005	64	BBS8005	30
90	0.5	65	BRS9005	60	BBS9005	24
100	0.5	75	BRS10005	45	BBS10005	24
110	0.5	80	BRS11005	45	BBS11005	24
120	0.5	85	BRS12005	30	BBS12005	24
130	0.6	85	BRS13006	25	BBS13006	20
140	0.6	95	BRS14006	25	BBS14006	20
150	0.6	100	BRS15006	25	BBS15006	20
160	0.6	105	BRS16006	20	BBS16006	16
170	0.6	110	BRS17006	20	BBS17006	24
180	0.6	115	BRS18006	20	BBS18006	17
190	0.6	120	BRS19006	20	BBS19006	14
200	0.6	125	BRS20006	20	BBS20006	12
210	0.6	130	BRS21006	20	BBS21006	16
220	0.6	135	BRS22006	15	BBS22006	14
230	0.6	140	BRS23006	15	BBS23006	13
240	0.6	145	BRS24006	15	BBS24006	12
250	0.6	155	BRS25006	110	BBS25006	12
260	0.8	160	BRS26008	110	BBS26008	12
270	0.8	170	BRS27008	80	BBS27008	11
280	0.8	175	BRS28008	80	BBS28008	10
290	0.8	180	BRS29008	80	BBS29008	10
300	0.8	185	BRS30008	80	BBS30008	9
310	0.8	190	BRS31008	60	BBS31008	8
320	0.8	190	BRS32008	60	BBS32008	8
330	0.8	195	BRS33008 •	60	BBS33008 •	7
340	0.8	200	BRS34008 •	60	BBS34008 •	6
350	0.8	210	BRS35008 •	60	BBS35008 •	6
360	0.8	215	BRS36008 •	60	BBS36008 •	6
370	0.8	230	BRS37008 •	60	-	-
380	0.8	270	BRS38008 •	50	BBS38008 •	5
390	0.8	270	BRS39008 •	50	BBS39008 •	-
400	0.8	300	BRS40008 •	40	BBS40008 •	-
410	0.8	305	BRS41008 •	40	BBS41008 •	-
420	0.8	305	BRS42008 •	40	BBS42008 •	-
430	0.8	310	BRS43008 •	40	BBS43008 •	-
440	0.8	320	BRS44008 •	30	BBS44008 •	-
450	0.8	330	BRS45008 •	30	BBS45008 •	-
460	0.8	340	BRS46008 •	30	BBS46008 •	-
470	0.8	360	BRS47008 •	30	BBS47008 •	-
480	0.8	380	BRS48008 •	20	BBS48008 •	-

Okabell Verkleidung - Aluminium seewasserfest



Außen-Ø [mm]	Dicke [mm]	mittlerer Radius [mm]	Endteller		Stutzen	
			Bestell-Nr.	Stück/Karton	Bestell-Nr.	Stück/Karton
70	0.5	-	BES7006	120	BSS7070 ●	18
80	0.5	-	BES8006	120	BSS8080 ●	24
90	0.5	-	BES9006	120	BSS9090 ●	30
100	0.5	-	BES10006	120	BSS100100 ●	24
110	0.5	-	BES11006	100	BSS110110 ●	21
120	0.5	-	BES12006	100	BSS120120 ●	21
130	0.6	-	BES13006	60	BSS130130 ●	15
140	0.6	-	BES14006	60	BSS140140 ●	15
150	0.6	-	BES15006	60	BSS150150 ●	21
160	0.6	-	BES16006	60	BSS160160 ●	15
170	0.6	-	BES17006	50	BSS170170 ●	15
180	0.6	-	BES18006	50	BSS180180 ●	15
190	0.6	-	BES19006	50	BSS190190 ●	15
200	0.6	-	BES20006	60	BSS200200 ●	15
210	0.6	-	BES21006	60	BSS210210 ●	15
220	0.6	-	BES22006	60	BSS220220 ●	15
230	0.6	-	BES23006 ●	50	BSS230230 ●	15
240	0.6	-	BES24006 ●	50	BSS240240 ●	15
250	0.6	-	BES25008 ●	40	BSS250250 ●	15
260	0.8	-	BES26008 ●	40	BSS260260 ●	9
270	0.8	-	BES27008 ●	40	BSS270270 ●	9
280	0.8	-	BES28008 ●	40	BSS280280 ●	9
290	0.8	-	BES29008 ●	30	-	-
300	0.8	-	BES30008 ●	30	-	-
310	0.8	-	BES31008 ●	30	BSS310310 ●	-
320	0.8	-	BES32008 ●	30	BSS320320 ●	-
330	0.8	-	BES33008 ●	30	BSS330330 ●	-
340	0.8	-	BES34008 ●	30	BSS340340 ●	-
350	0.8	-	BES35008 ●	30	BSS350350 ●	-
360	0.8	-	BES36008 ●	30	BSS360360 ●	-
370	0.8	-	BES37008 ●	-	BSS370370 ●	-
380	0.8	-	BES38008 ●	-	BSS380380 ●	-
390	0.8	-	BES39008 ●	-	BSS390390 ●	-
400	0.8	-	BES40008 ●	-	BSS400400 ●	-
410	0.8	-	BES41008 ●	-	BSS410410 ●	-
420	0.8	-	BES42008 ●	-	BSS420420 ●	-
430	0.8	-	BES43008 ●	-	BSS430430 ●	-
440	0.8	-	BES44008 ●	-	BSS440440 ●	-
450	0.8	-	BES45008 ●	-	BSS450450 ●	-
460	0.8	-	BES46008 ●	-	BSS460460 ●	-
470	0.8	-	BES47008 ●	-	BSS470470 ●	-
480	0.8	-	BES48008 ●	-	BSS480480 ●	-

Bemerkung Falls nicht anders bestellt, liefern wir die oben genannte Standardausführung. Andere Dimensionen, Ausführungsarten, Materialien und VPE auf Anfrage.

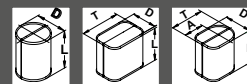
Metalldicke gemäß DIN4140 für Okabell Systeme mit mechanischer Belastung kann auf Anfrage geliefert werden.

Dämmschichtdicke Die Materialdicken können gegebenenfalls abweichen.

Technische Eigenschaften Rohrlänge 1000 mm

● Keine Lagerware. Lieferung auf Anfrage.

Okabell Kappen Aluminium seewasserfest



Kappen komplett mit Haltebändern und Klemmhebelverschluss

Referenz- maß ⁽¹⁾ D + T cm	Flanschcappe				Koffercappe				Armaturencappe			
	Best.-Nr. BFS-D...-L... Referenzmaß = 2 x D				Best.-Nr. BKS-(D+T)...-L... Referenzmaß = D + T				Best.-Nr. BAS-(D+T)...-L... Referenzmaß = D + T			
	Baulänge L bis ...				Baulänge L bis ...				Baulänge L bis ...			
	30 cm	50 cm	75 cm	98 cm	30 cm	50 cm	75 cm	98 cm	30 cm	50 cm	75 cm	98 cm
28												
30	xx	xx	xx	xx								
32	xx	xx	xx	xx	xx	xx	xx	xx				
34	xx	xx	xx	xx					xx	xx	xx	xx
35					xx	xx	xx	xx				
36	xx	xx	xx	xx								
38					xx	xx	xx	xx	xx	xx	xx	xx
40	xx	xx	xx	xx								
41					xx	xx	xx	xx	xx	xx	xx	xx
42	xx	xx	xx	xx								
43									xx	xx	xx	xx
44	xx	xx	xx	xx	xx	xx	xx	xx				
46	xx	xx	xx	xx					xx	xx	xx	xx
47					xx	xx	xx	xx				
48	xx	xx	xx	xx					xx	xx	xx	xx
50	xx	xx	xx	xx	xx	xx	xx	xx	xx	xx	xx	xx
52									xx	xx	xx	xx
54	xx	xx	xx	xx	xx	xx	xx	xx	xx	xx	xx	xx
57									xx	xx	xx	xx
58	xx	xx	xx	xx	xx	xx	xx	xx				
60	xx	xx	xx	xx					xx	xx	xx	xx
62					xx	xx	xx	xx				
64	xx	xx	xx	xx					xx	xx	xx	xx
66					xx	xx	xx	xx				
68									xx	xx	xx	xx
70	xx	xx	xx	xx	xx	xx	xx	xx				
72	xx	xx	xx	xx					xx	xx	xx	xx
75					xx	xx	xx	xx				
76									xx	xx	xx	xx
80	xx	xx	xx	xx	xx	xx	xx	xx	xx	xx	xx	xx
82	xx	xx	xx	xx								
84	xx	xx	xx	xx								
85					xx	xx	xx	xx	xx	xx	xx	xx
90	xx	xx	xx	xx	xx	xx	xx	xx	xx	xx	xx	xx
94	xx	xx	xx	xx								
95					xx	xx	xx	xx	xx	xx	xx	xx
96	xx	xx	xx	xx								
100	xx	xx	xx	xx								
102									xx	xx	xx	xx
106					xx	xx	xx	xx				

⁽¹⁾ Referenzmaß (= D + T): Bei Zwischengrößen wird das nächstgrößere Referenzmaß zur Preisfindung herangezogen.

Okabell Verkleidung - Aluminium seewasserfest eloxal



Außen-Ø [mm]	Dicke [mm]	mittlerer Radius [mm]	Meter		Bogen	
			Bestell-Nr.	Stück/Karton	Bestell-Nr.	Stück/Karton
70	0.5	55	BRM7005	48	BBM7005	24
80	0.5	60	BRM8005	64	BBM8005	30
90	0.5	65	BRM9005	60	BBM9005	24
100	0.5	75	BRM10005	45	BBM10005	24
110	0.5	80	BRM11005	45	BBM11005	24
120	0.5	85	BRM12005	30	BBM12005	24
130	0.6	85	BRM13006	25	BBM13006	20
140	0.6	95	BRM14006	25	BBM14006	20
150	0.6	100	BRM15006	25	BBM15006	20
160	0.6	105	BRM16006	20	BBM16006	16
170	0.6	110	BRM17006	20	BBM17006	24
180	0.6	115	BRM18006	20	BBM18006	17
190	0.6	120	BRM19006	20	BBM19006	14
200	0.6	125	BRM20006	20	BBM20006	12
210	0.6	130	BRM21006	20	BBM21006	16
220	0.6	135	BRM22006	15	BBM22006	14
230	0.6	140	BRM23006	15	BBM23006 ●	13
240	0.6	145	BRM24006	15	BBM24006 ●	12
250	0.6	155	BRM25006	110	BBM25006 ●	12
260	0.8	160	BRM26008	110	BBM26008 ●	12
270	0.8	170	BRM27008	80	BBM27008 ●	11
280	0.8	175	BRM28008	80	BBM28008 ●	10
290	0.8	180	BRM29008	80	BBM29008 ●	10
300	0.8	185	BRM30008	80	BBM30008 ●	9
310	0.8	190	BRM31008	60	BBM31008 ●	8
320	0.8	190	BRM32008	60	BBM32008 ●	8
330	0.8	195	BRM33008 ●	60	BBM33008 ●	7
340	0.8	200	BRM34008 ●	60	BBM34008 ●	6
350	0.8	210	BRM35008 ●	60	BBM35008 ●	6
360	0.8	215	BRM36008 ●	60	BBM36008 ●	6
370	0.8	230	BRM37008 ●	60	BBM37008 ●	5
380	0.8	270	BRM38008 ●	50	BBM38008 ●	5
390	0.8	270	BRM39008 ●	50	BBM39008 ●	-
400	0.8	300	BRM40008 ●	40	BBM40008 ●	-
410	0.8	305	BRM41008 ●	40	BBM41008 ●	-
420	0.8	305	BRM42008 ●	40	BBM42008 ●	-
430	0.8	310	BRM43008 ●	40	BBM43008 ●	-
440	0.8	320	BRM44008 ●	30	BBM44008 ●	-
450	0.8	330	BRM45008 ●	30	BBM45008 ●	-
460	0.8	340	BRM46008 ●	30	BBM46008 ●	-
470	0.8	360	BRM47008 ●	30	BBM47008 ●	-
480	0.8	380	BRM48008 ●	20	BBM48008 ●	-

Okabell Verkleidung - Aluminium seewasserfest eloxal



Außen-Ø [mm]	Dicke [mm]	mittlerer Radius [mm]	Endteller		Stutzen	
			Bestell-Nr.	Stück/Karton	Bestell-Nr.	Stück/Karton
70	0.5	-	BEM7006 ●	120	BSM7070 ●	18
80	0.5	-	BEM8006	120	BSM8080 ●	24
90	0.5	-	BEM9006 ●	120	BSM9090 ●	30
100	0.5	-	BEM10006	120	BSM100100 ●	24
110	0.5	-	BEM11006	100	BSM110110 ●	21
120	0.5	-	BEM12006	100	BSM120120 ●	21
130	0.6	-	BEM13006	60	BSM130130 ●	15
140	0.6	-	BEM14006 ●	60	BSM140140 ●	15
150	0.6	-	BEM15006 ●	60	BSM150150 ●	21
160	0.6	-	BEM16006 ●	60	BSM160160 ●	15
170	0.6	-	BEM17006 ●	50	BSM170170 ●	15
180	0.6	-	BEM18006 ●	50	BSM180180 ●	15
190	0.6	-	BEM19006 ●	50	BSM190190 ●	15
200	0.6	-	BEM20006 ●	60	BSM200200 ●	15
210	0.6	-	BEM21006 ●	60	BSM210210 ●	15
220	0.6	-	BEM22006 ●	60	BSM220220 ●	15
230	0.6	-	BEM23006 ●	50	BSM230230 ●	15
240	0.6	-	BEM24006 ●	50	BSM240240 ●	15
250	0.6	-	BEM25008 ●	40	BSM250250 ●	15
260	0.8	-	BEM26008 ●	40	BSM260260 ●	9
270	0.8	-	BEM27008 ●	40	BSM270270 ●	9
280	0.8	-	BEM28008 ●	40	BSM280280 ●	9
290	0.8	-	BEM29008 ●	30	BSM290290 ●	9
300	0.8	-	BEM30008 ●	30	BSM300300 ●	9
310	0.8	-	BEM31008 ●	30	BSM310310 ●	-
320	0.8	-	BEM32008 ●	30	BSM320320 ●	-
330	0.8	-	BEM33008 ●	30	BSM330330 ●	-
340	0.8	-	BEM34008 ●	30	BSM340340 ●	-
350	0.8	-	BEM35008 ●	30	BSM350350 ●	-
360	0.8	-	BEM36008 ●	30	BSM360360 ●	-
370	0.8	-	BEM37008 ●	-	BSM370370 ●	-
380	0.8	-	BEM38008 ●	-	BSM380380 ●	-
390	0.8	-	BEM39008 ●	-	BSM390390 ●	-
400	0.8	-	BEM40008 ●	-	BSM400400 ●	-
410	0.8	-	BEM41008 ●	-	BSM410410 ●	-
420	0.8	-	BEM42008 ●	-	BSM420420 ●	-
430	0.8	-	BEM43008 ●	-	BSM430430 ●	-
440	0.8	-	BEM44008 ●	-	BSM440440 ●	-
450	0.8	-	BEM45008 ●	-	BSM450450 ●	-
460	0.8	-	BEM46008 ●	-	BSM460460 ●	-
470	0.8	-	BEM47008 ●	-	BSM470470 ●	-
480	0.8	-	BEM48008 ●	-	BSM480480 ●	-

Bemerkung Falls nicht anders bestellt, liefern wir die oben genannte Standardausführung. Andere Dimensionen, Ausführungsarten, Materialien und VPE auf Anfrage.

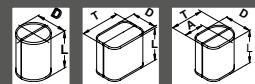
Metalldicke gemäß DIN4140 für Okabell Systeme mit mechanischer Belastung kann auf Anfrage geliefert werden.

Dämmschichtdicke Die Materialdicken können gegebenenfalls abweichen.

Technische Eigenschaften Rohrlänge 1000 mm

● Keine Lagerware. Lieferung auf Anfrage.

Okabell Kappen Aluminium seewasserfest eloxal



Kappen komplett mit Haltebändern und Klemmhebelverschluss

Referenz- maß ⁽¹⁾ D + T cm	Flanschcappe				Koffercappe				Armaturencappe			
	Best.-Nr. BFM-D...L.. Referenzmaß = 2 x D				Best.-Nr. BKM-(D+T)...L.. Referenzmaß = D + T				Best.-Nr. BAM-(D+T)...L.. Referenzmaß = D + T			
	Baulänge L bis ...				Baulänge L bis ...				Baulänge L bis ...			
	30 cm	50 cm	75 cm	98 cm	30 cm	50 cm	75 cm	98 cm	30 cm	50 cm	75 cm	98 cm
28												
30	xx	xx	xx	xx								
32	xx	xx	xx	xx	xx	xx	xx	xx				
34	xx	xx	xx	xx					xx	xx	xx	xx
35					xx	xx	xx	xx				
36	xx	xx	xx	xx								
38					xx	xx	xx	xx	xx	xx	xx	xx
40	xx	xx	xx	xx								
41					xx	xx	xx	xx	xx	xx	xx	xx
42	xx	xx	xx	xx								
43									xx	xx	xx	xx
44	xx	xx	xx	xx	xx	xx	xx	xx				
46	xx	xx	xx	xx					xx	xx	xx	xx
47					xx	xx	xx	xx				
48	xx	xx	xx	xx					xx	xx	xx	xx
50	xx	xx	xx	xx	xx	xx	xx	xx	xx	xx	xx	xx
52									xx	xx	xx	xx
54	xx	xx	xx	xx	xx	xx	xx	xx	xx	xx	xx	xx
57									xx	xx	xx	xx
58	xx	xx	xx	xx	xx	xx	xx	xx				
60	xx	xx	xx	xx					xx	xx	xx	xx
62					xx	xx	xx	xx				
64	xx	xx	xx	xx					xx	xx	xx	xx
66					xx	xx	xx	xx				
68									xx	xx	xx	xx
70	xx	xx	xx	xx	xx	xx	xx	xx				
72	xx	xx	xx	xx					xx	xx	xx	xx
75					xx	xx	xx	xx				
76									xx	xx	xx	xx
80	xx	xx	xx	xx	xx	xx	xx	xx	xx	xx	xx	xx
82	xx	xx	xx	xx								
84	xx	xx	xx	xx								
85					xx	xx	xx	xx	xx	xx	xx	xx
90	xx	xx	xx	xx	xx	xx	xx	xx	xx	xx	xx	xx
94	xx	xx	xx	xx								
95					xx	xx	xx	xx	xx	xx	xx	xx
96	xx	xx	xx	xx								
100	xx	xx	xx	xx								
102									xx	xx	xx	xx
106					xx	xx	xx	xx				

⁽¹⁾ Referenzmaß (= D + T): Bei Zwischengrößen wird das nächstgrößere Referenzmaß zur Preisfindung herangezogen.

 armacell®

ISOTOP

INSTALLIEREN. ANLAGEN SCHÜTZEN.



- Hohes Schutzniveau in verschiedenen Farben
- Prallschutz
- Breites Sortiment

Technische Daten - IsoTop

Kurzbeschreibung	PVC-Beschichtungssystem in verschiedenen Farben.
Materialtyp	Hart-PVC-Folien
Farbe	schwarz, nordisch weiß und sandgrau
Sortiment	Rollen, Bögen, Armaturenkappen, Frontkappen und komplettes Zubehör
Anwendungen	Ummantelung für gedämmte Rohre (einschl. Bögen, Abzweigungen, Armaturen, Flansche usw.) zum Schutz gegen Beschädigungen oder mechanische Beanspruchung.
Besonderheiten	Keine Schwächung der Dämmstoffdicke im Bogen

Eigenschaft	Wert/Beurteilung	Besondere Hinweise
Temperaturbereich		
Anwendungsbereich	Obere Anwendungsgrenztemperatur	+60 °C
	Untere Anwendungsgrenztemperatur	-20 °C
Brandverhalten		
Baustoffklasse	IsoTop-Folie	Normal entflammbar (DIN 4102-B2)
Sonstige technische Eigenschaften		
Dichte	1,37 ± 0,01 g/cm ³	Geprüft nach DIN 53479
Schlagzugzähigkeit	≥ 600 KJ/m ²	Geprüft nach DIN EN ISO 8256
Zugfestigkeit	40 - 50 N/mm ²	Geprüft nach DIN 57455

Alle Daten und technischen Informationen basieren auf Ergebnissen, die unter typischen Anwendungsbedingungen erzielt wurden. Empfänger dieser Informationen sollten in ihrem eigenen Interesse und auf eigene Verantwortung rechtzeitig mit uns klären, ob die Daten und Informationen für den beabsichtigten Anwendungsbereich anwendbar sind.

IsoTop Bögen, 90°, einteilig 3S schwarz



Rohr max. Außen-Ø [mm]	20,0 mm		25,0 mm	
	Bestell-Nr.	Stück/Karton	Bestell-Nr.	Stück/Karton
12	PED1220-3SB	10	-	-
17	PED1720-3SB	10	PED1725-3SB	10
21	PED2120-3SB	10	PED2125-3SB	10
27	PED2720-3SB	10	PED2725-3SB	10
34	PED3420-3SB	10	PED3425-3SB	10
43	PED4320-3SB	10	PED4325-3SB	10
48	PED4820-3SB	10	PED4825-3SB	10
54	PED5420-3SB	10	PED5425-3SB	10
60	PED6020-3SB	10	PED6025-3SB	10
64	PED6420-3SB	10	-	-
70	PED7020-3SB	10	-	-
76	PED7620-3SB	10	PED7625-3SB	10
89	PED8920-3SB	10	PED8925-3SB	10
102	PED10220-3SB	10	PED10225-3SB	10
108	PED10820-3SB	10	PED10825-3SB	10
114	PED11420-3SB	10	PED11425-3SB	10
134	-	-	PED13425-3SB	10
140	-	-	PED14025-3SB	10
159	-	-	PED15925-3SB	10
168	-	-	PED16825-3SB	10
219	-	-	PED21925-3SB	10
267	-	-	PED26725-3SB	10
273	-	-	PED27325-3SB	10
324	-	-	PED32425-3SB	10

Rohr max. Außen-Ø [mm]	30,0 mm		32,0 mm	
	Bestell-Nr.	Stück/Karton	Bestell-Nr.	Stück/Karton
17	PED1730-3SB	10	PED1732-3SB	10
21	PED2130-3SB	10	PED2132-3SB	10
27	PED2730-3SB	10	PED2732-3SB	10
34	PED3430-3SB	10	PED3432-3SB	10
43	PED4330-3SB	10	PED4332-3SB	10
48	PED4830-3SB	10	PED4832-3SB	10
54	PED5430-3SB	10	PED5432-3SB	10
57	PED5730-3SB	10	-	-
60	PED6030-3SB	10	PED6032-3SB	10
64	PED6430-3SB	10	-	-
70	PED7030-3SB	10	-	-
76	PED7630-3SB	10	PED7632-3SB	10
89	PED8930-3SB	10	PED8932-3SB	10
102	PED10230-3SB	10	-	-
108	PED10830-3SB	10	-	-
114	PED11430-3SB	10	PED11432-3SB	10
127	PED12730-3SB	10	-	-
134	PED13430-3SB	10	-	-
140	PED14030-3SB	10	PED14032-3SB	10
159	PED15930-3SB	10	-	-
168	PED16830-3SB	10	PED16832-3SB	10
219	PED21930-3SB	10	-	-
267	PED26730-3SB	10	-	-
324	PED32430-3SB	10	-	-

IsoTop Bögen, 90°, einteilig 3S schwarz



Rohr max. Außen-Ø [mm]	35,0 mm		40,0 mm	
	Bestell-Nr.	Stück/Karton	Bestell-Nr.	Stück/Karton
17	-	-	PED1740-3SB	10
21	-	-	PED2140-3SB	10
27	-	-	PED2740-3SB	10
34	-	-	PED3440-3SB	10
43	-	-	PED4340-3SB	10
48	-	-	PED4840-3SB	10
60	-	-	PED6040-3SB	10
70	-	-	PED7040-3SB	10
76	-	-	PED7640-3SB	10
89	PED8935-3SB	10	PED8940-3SB	10
102	-	-	PED10240-3SB	10
108	PED10835-3SB	10	PED10840-3SB	10
114	PED11435-3SB	10	PED11440-3SB	10
134	-	-	PED13440-3SB	10
140	-	-	PED14040-3SB	10
159	-	-	PED15940-3SB	10
168	-	-	PED16840-3SB	10
194	-	-	PED19440-3SB	10
219	-	-	PED21940-3SB	10

Rohr max. Außen-Ø [mm]	50,0 mm		60,0 mm	
	Bestell-Nr.	Stück/Karton	Bestell-Nr.	Stück/Karton
17	PED1750-3SB	10	-	-
21	PED2150-3SB	10	-	-
27	PED2750-3SB	10	-	-
34	PED3450-3SB	10	PED3460-3SB	10
43	PED4350-3SB	10	PED4360-3SB	10
48	PED4850-3SB	10	PED4860-3SB	10
54	PED5450-3SB	10	-	-
60	PED6050-3SB	10	PED6060-3SB	10
64	-	-	PED6460-3SB	10
70	PED7050-3SB	10	PED7060-3SB	10
76	PED7650-3SB	10	PED7660-3SB	10
89	PED8950-3SB	10	PED8960-3SB	10
102	PED10250-3SB	10	PED10260-3SB	10
108	PED10850-3SB	10	PED10860-3SB	10
114	PED11450-3SB	10	PED11460-3SB	10
127	PED12750-3SB	10	-	-
134	PED13450-3SB	10	PED13460-3SB	10
140	PED14050-3SB	10	PED14060-3SB	10
159	PED15950-3SB	10	PED15960-3SB	10
168	PED16850-3SB	10	PED16860-3SB	10
194	PED19450-3SB	10	PED19460-3SB	10
219	PED21950-3SB	10	PED21960-3SB	10
245	PED24550-3SB	10	-	-
267	PED26750-3SB	10	PED26760-3SB	10
324	PED32450-3SB	10	-	-

IsoTop Bögen, 90°, einteilig 3S schwarz



Rohr max. Außen-Ø [mm]	70,0 mm		80,0 mm	
	Bestell-Nr.	Stück/Karton	Bestell-Nr.	Stück/Karton
34	PED3470-3SB	10	-	-
43	PED4370-3SB	10	PED4380-3SB	10
48	PED4870-3SB	10	PED4880-3SB	10
60	PED6070-3SB	10	PED6080-3SB	10
70	PED7070-3SB	10	PED7080-3SB	10
76	PED7670-3SB	10	PED7680-3SB	10
89	PED8970-3SB	10	PED8980-3SB	10
108	PED10870-3SB	10	PED10880-3SB	10
114	-	-	PED11480-3SB	10
134	PED13470-3SB	10	PED13480-3SB	10
140	PED14070-3SB	10	PED14080-3SB	10
159	PED15970-3SB	10	PED15980-3SB	10
168	PED16870-3SB	10	PED16880-3SB	10
194	PED19470-3SB	10	PED19480-3SB	10
219	PED21970-3SB	10	PED21980-3SB	10
245	-	-	PED24580-3SB	10
267	-	-	PED26780-3SB	10
273	PED27370-3SB	10	PED27380-3SB	10

Rohr max. Außen-Ø [mm]	90,0 mm		100,0 mm	
	Bestell-Nr.	Stück/Karton	Bestell-Nr.	Stück/Karton
21	-	-	PED21100-3SB	10
34	-	-	PED34100-3SB	10
48	PED4890-3SB	10	-	-
60	PED6090-3SB	10	PED60100-3SB	10
76	PED7690-3SB	10	PED76100-3SB	10
89	PED8990-3SB	10	PED89100-3SB	10
108	-	-	PED108100-3SB	10
114	-	-	PED114100-3SB	10
134	-	-	PED134100-3SB	10
140	PED14090-3SB	10	PED140100-3SB	10
159	PED15990-3SB	10	PED159100-3SB	10
168	PED16890-3SB	10	PED168100-3SB	10
194	-	-	PED194100-3SB	10
219	-	-	PED219100-3SB	10
267	-	-	PED267100-3SB	10

IsoTop Bögen, 90°, einteilig 3S nordisch weiß



Rohr max. Außen-Ø [mm]	20,0 mm		25,0 mm	
	Bestell-Nr.	Stück/Karton	Bestell-Nr.	Stück/Karton
12	PED1220-3SW	10	-	-
17	PED1720-3SW	10	PED1725-3SW	10
21	PED2120-3SW	10	PED2125-3SW	10
27	PED2720-3SW	10	PED2725-3SW	10
34	PED3420-3SW	10	PED3425-3SW	10
43	PED4320-3SW	10	PED4325-3SW	10
48	PED4820-3SW	10	PED4825-3SW	10
54	PED5420-3SW	10	PED5425-3SW	10
60	PED6020-3SW	10	PED6025-3SW	10
64	PED6420-3SW	10	-	-
70	PED7020-3SW	10	-	-
76	PED7620-3SW	10	PED7625-3SW	10
89	PED8920-3SW	10	PED8925-3SW	10
102	PED10220-3SW	10	PED10225-3SW	10
108	PED10820-3SW	10	PED10825-3SW	10
114	PED11420-3SW	10	PED11425-3SW	10
134	-	-	PED13425-3SW	10
140	-	-	PED14025-3SW	10
159	-	-	PED15925-3SW	10
168	-	-	PED16825-3SW	10
219	-	-	PED21925-3SW	10
267	-	-	PED26725-3SW	10
273	-	-	PED27325-3SW	10
324	-	-	PED32425-3SW	10

Rohr max. Außen-Ø [mm]	30,0 mm		32,0 mm	
	Bestell-Nr.	Stück/Karton	Bestell-Nr.	Stück/Karton
17	PED1730-3SW	10	PED1732-3SW	10
21	PED2130-3SW	10	PED2132-3SW	10
27	PED2730-3SW	10	PED2732-3SW	10
34	PED3430-3SW	10	PED3432-3SW	10
43	PED4330-3SW	10	PED4332-3SW	10
48	PED4830-3SW	10	PED4832-3SW	10
54	PED5430-3SW	10	PED5432-3SW	10
57	PED5730-3SW	10	-	-
60	PED6030-3SW	10	PED6032-3SW	10
64	PED6430-3SW	10	-	-
70	PED7030-3SW	10	-	-
76	PED7630-3SW	10	PED7632-3SW	10
89	PED8930-3SW	10	PED8932-3SW	10
102	PED10230-3SW	10	-	-
108	PED10830-3SW	10	-	-
114	PED11430-3SW	10	PED11432-3SW	10
127	PED12730-3SW	10	-	-
134	PED13430-3SW	10	-	-
140	PED14030-3SW	10	PED14032-3SW	10
159	PED15930-3SW	10	-	-
168	PED16830-3SW	10	PED16832-3SW	10
219	PED21930-3SW	10	-	-
267	PED26730-3SW	10	-	-
324	PED32430-3SW	10	-	-

IsoTop Bögen, 90°, einteilig 3S nordisch weiß



Rohr max. Außen-Ø [mm]	35,0 mm		40,0 mm	
	Bestell-Nr.	Stück/Karton	Bestell-Nr.	Stück/Karton
17	-	-	PED1740-3SW	10
21	-	-	PED2140-3SW	10
27	-	-	PED2740-3SW	10
34	-	-	PED3440-3SW	10
43	-	-	PED4340-3SW	10
48	-	-	PED4840-3SW	10
60	-	-	PED6040-3SW	10
70	-	-	PED7040-3SW	10
76	-	-	PED7640-3SW	10
89	PED8935-3SW	10	PED8940-3SW	10
102	-	-	PED10240-3SW	10
108	PED10835-3SW	10	PED10840-3SW	10
114	PED11435-3SW	10	PED11440-3SW	10
134	-	-	PED13440-3SW	10
140	-	-	PED14040-3SW	10
159	-	-	PED15940-3SW	10
168	-	-	PED16840-3SW	10
194	-	-	PED19440-3SW	10
219	-	-	PED21940-3SW	10

Rohr max. Außen-Ø [mm]	50,0 mm		60,0 mm	
	Bestell-Nr.	Stück/Karton	Bestell-Nr.	Stück/Karton
17	PED1750-3SW	10	-	-
21	PED2150-3SW	10	-	-
27	PED2750-3SW	10	-	-
33	-	-	PED3460-3SW	10
34	PED3450-3SW	10	PED3460-3SW	10
43	PED4350-3SW	10	PED4360-3SW	10
48	PED4850-3SW	10	PED4860-3SW	10
54	PED5450-3SW	10	-	-
60	PED6050-3SW	10	PED6060-3SW	10
64	-	-	PED6460-3SW	10
70	PED7050-3SW	10	PED7060-3SW	10
76	PED7650-3SW	10	PED7660-3SW	10
89	PED8950-3SW	10	PED8960-3SW	10
102	PED10250-3SW	10	PED10260-3SW	10
108	PED10850-3SW	10	PED10860-3SW	10
114	PED11450-3SW	10	PED11460-3SW	10
127	PED12750-3SW	10	-	-
134	PED13450-3SW	10	PED13460-3SW	10
140	PED14050-3SW	10	PED14060-3SW	10
159	PED15950-3SW	10	PED15960-3SW	10
168	PED16850-3SW	10	PED16860-3SW	10
194	PED19450-3SW	10	PED19460-3SW	10
219	PED21950-3SW	10	PED21960-3SW	10
245	PED24550-3SW	10	-	-
267	PED26750-3SW	10	PED26760-3SW	10
324	PED32450-3SW	10	-	-

IsoTop Bögen, 90°, einteilig 3S nordisch weiß



Rohr max. Außen-Ø [mm]	70,0 mm		80,0 mm	
	Bestell-Nr.	Stück/Karton	Bestell-Nr.	Stück/Karton
34	PED3470-3SW	10	-	-
43	PED4370-3SW	10	PED4380-3SW	10
48	PED4870-3SW	10	PED4880-3SW	10
60	PED6070-3SW	10	PED6080-3SW	10
70	PED7070-3SW	10	PED7080-3SW	10
76	PED7670-3SW	10	PED7680-3SW	10
89	PED8970-3SW	10	PED8980-3SW	10
108	PED10870-3SW	10	PED10880-3SW	10
114	-	-	PED11480-3SW	10
134	PED13470-3SW	10	PED13480-3SW	10
140	PED14070-3SW	10	PED14080-3SW	10
159	PED15970-3SW	10	PED15980-3SW	10
168	PED16870-3SW	10	PED16880-3SW	10
194	PED19470-3SW	10	PED19480-3SW	10
219	PED21970-3SW	10	PED21980-3SW	10
245	-	-	PED24580-3SW	10
267	-	-	PED26780-3SW	10
273	PED27370-3SW	10	PED27380-3SW	10

Rohr max. Außen-Ø [mm]	90,0 mm		100,0 mm	
	Bestell-Nr.	Stück/Karton	Bestell-Nr.	Stück/Karton
21	-	-	PED21100-3SW	10
34	-	-	PED34100-3SW	10
48	PED4890-3SW	10	-	-
60	PED6090-3SW	10	PED60100-3SW	10
76	PED7690-3SW	10	PED76100-3SW	10
89	PED8990-3SW	10	-	-
108	-	-	PED108100-3SW	10
114	-	-	PED114100-3SW	10
134	-	-	PED134100-3SW	10
140	PED14090-3SW	10	PED140100-3SW	10
159	PED15990-3SW	10	PED159100-3SW	10
168	PED16890-3SW	10	PED168100-3SW	10
194	-	-	PED194100-3SW	10
219	-	-	PED219100-3SW	10
267	-	-	PED267100-3SW	10

IsoTop Bögen, 90°, einteilig 3S sandgrau



Rohr max. Außen-Ø [mm]	20,0 mm		25,0 mm	
	Bestell-Nr.	Stück/Karton	Bestell-Nr.	Stück/Karton
12	PED1220-3SS	10	-	-
17	PED1720-3SS	10	PED1725-3SS	10
21	PED2120-3SS	10	PED2125-3SS	10
27	PED2720-3SS	10	PED2725-3SS	10
34	PED3420-3SS	10	PED3425-3SS	10
43	PED4320-3SS	10	PED4325-3SS	10
48	PED4820-3SS	10	PED4825-3SS	10
54	PED5420-3SS	10	PED5425-3SS	10
60	PED6020-3SS	10	PED6025-3SS	10
64	PED6420-3SS	10	-	-
70	PED7020-3SS	10	-	-
76	PED7620-3SS	10	PED7625-3SS	10
89	PED8920-3SS	10	PED8925-3SS	10
102	PED10220-3SS	10	PED10225-3SS	10
108	PED10820-3SS	10	PED10825-3SS	10
114	PED11420-3SS	10	PED11425-3SS	10
134	-	-	PED13425-3SS	10
140	-	-	PED14025-3SS	10
159	-	-	PED15925-3SS	10
168	-	-	PED16825-3SS	10
219	-	-	PED21925-3SS	10
267	-	-	PED26725-3SS	10
273	-	-	PED27325-3SS	10
324	-	-	PED32425-3SS	10

Rohr max. Außen-Ø [mm]	30,0 mm		32,0 mm	
	Bestell-Nr.	Stück/Karton	Bestell-Nr.	Stück/Karton
17	PED1730-3SS	10	PED1732-3SS	10
21	PED2130-3SS	10	PED2132-3SS	10
27	PED2730-3SS	10	PED2732-3SS	10
34	PED3430-3SS	10	PED3432-3SS	10
43	PED4330-3SS	10	PED4332-3SS	10
48	PED4830-3SS	10	PED4832-3SS	10
54	PED5430-3SS	10	PED5432-3SS	10
57	PED5730-3SS	10	-	-
60	PED6030-3SS	10	PED6032-3SS	10
64	PED6430-3SS	10	-	-
70	PED7030-3SS	10	-	-
76	PED7630-3SS	10	PED7632-3SS	10
89	PED8930-3SS	10	PED8932-3SS	10
102	PED10230-3SS	10	-	-
108	PED10830-3SS	10	-	-
114	PED11430-3SS	10	PED11432-3SS	10
127	PED12730-3SS	10	-	-
134	PED13430-3SS	10	-	-
140	PED14030-3SS	10	PED14032-3SS	10
159	PED15930-3SS	10	-	-
168	PED16830-3SS	10	PED16832-3SS	10
219	PED21930-3SS	10	-	-
267	PED26730-3SS	10	-	-
324	PED32430-3SS	10	-	-

IsoTop Bögen, 90°, einteilig 3S sandgrau



Rohr max. Außen-Ø [mm]	35,0 mm		40,0 mm	
	Bestell-Nr.	Stück/Karton	Bestell-Nr.	Stück/Karton
17	-	-	PED1740-3SS	10
21	-	-	PED2140-3SS	10
27	-	-	PED2740-3SS	10
34	-	-	PED3440-3SS	10
43	-	-	PED4340-3SS	10
48	-	-	PED4840-3SS	10
60	-	-	PED6040-3SS	10
70	-	-	PED7040-3SS	10
76	-	-	PED7640-3SS	10
89	-	-	PED8940-3SS	10
102	-	-	PED10240-3SS	10
108	PED10835-3SS	10	PED10840-3SS	10
114	PED11435-3SS	10	PED11440-3SS	10
134	-	-	PED13440-3SS	10
140	-	-	PED14040-3SS	10
159	-	-	PED15940-3SS	10
168	-	-	PED16840-3SS	10
194	-	-	PED19440-3SS	10
219	-	-	PED21940-3SS	10

Rohr max. Außen-Ø [mm]	50,0 mm		60,0 mm	
	Bestell-Nr.	Stück/Karton	Bestell-Nr.	Stück/Karton
17	PED1750-3SS	10	-	-
21	PED2150-3SS	10	-	-
27	PED2750-3SS	10	-	-
34	PED3450-3SS	10	PED3460-3SS	10
43	PED4350-3SS	10	PED4360-3SS	10
48	PED4850-3SS	10	PED4860-3SS	10
54	PED5450-3SS	10	-	-
60	PED6050-3SS	10	PED6060-3SS	10
64	-	-	PED6460-3SS	10
70	PED7050-3SS	10	PED7060-3SS	10
76	PED7650-3SS	10	PED7660-3SS	10
89	PED8950-3SS	10	PED8960-3SS	10
102	PED10250-3SS	10	PED10260-3SS	10
108	PED10850-3SS	10	PED10860-3SS	10
114	PED11450-3SS	10	PED11460-3SS	10
127	PED12750-3SS	10	-	-
134	PED13450-3SS	10	PED13460-3SS	10
140	PED14050-3SS	10	PED14060-3SS	10
159	PED15950-3SS	10	PED15960-3SS	10
168	PED16850-3SS	10	PED16860-3SS	10
194	PED19450-3SS	10	PED19460-3SS	10
219	PED21950-3SS	10	PED21960-3SS	10
245	PED24550-3SS	10	-	-
267	PED26750-3SS	10	PED26760-3SS	10
324	PED32450-3SS	10	-	-

IsoTop Bögen, 90°, einteilig 3S sandgrau



Rohr max. Außen-Ø [mm]	70,0 mm		80,0 mm	
	Bestell-Nr.	Stück/Karton	Bestell-Nr.	Stück/Karton
34	PED3470-3SS	10	-	-
43	PED4370-3SS	10	PED4380-3SS	10
48	PED4870-3SS	10	PED4880-3SS	10
60	PED6070-3SS	10	PED6080-3SS	10
70	PED7070-3SS	10	PED7080-3SS	10
76	PED7670-3SS	10	PED7680-3SS	10
89	PED8970-3SS	10	PED8980-3SS	10
108	PED10870-3SS	10	PED10880-3SS	10
114	-	-	PED11480-3SS	10
134	PED13470-3SS	10	PED13480-3SS	10
140	PED14070-3SS	10	PED14080-3SS	10
159	PED15970-3SS	10	PED15980-3SS	10
168	PED16870-3SS	10	PED16880-3SS	10
194	PED19470-3SS	10	PED19480-3SS	10
219	PED21970-3SS	10	PED21980-3SS	10
245	-	-	PED24580-3SS	10
267	-	-	PED26780-3SS	10
273	PED27370-3SS	10	PED27380-3SS	10

Rohr max. Außen-Ø [mm]	90,0 mm		100,0 mm	
	Bestell-Nr.	Stück/Karton	Bestell-Nr.	Stück/Karton
21	-	-	PED21100-3SS	10
34	-	-	PED34100-3SS	10
48	PED4890-3SS	10	-	-
60	PED6090-3SS	10	PED60100-3SS	10
76	PED7690-3SS	10	PED76100-3SS	10
89	PED8990-3SS	10	-	-
108	-	-	PED108100-3SS	10
114	-	-	PED114100-3SS	10
134	-	-	PED134100-3SS	10
140	PED14090-3SS	10	PED140100-3SS	10
159	PED15990-3SS	10	PED159100-3SS	10
168	PED16890-3SS	10	PED168100-3SS	10
194	-	-	PED194100-3SS	10
219	-	-	PED219100-3SS	10
267	-	-	PED267100-3SS	10

IsoTop Bögen, 90°, einteilig W schwarz



Rohr max. Außen-Ø [mm]	20,0 mm		25,0 mm	
	Bestell-Nr.	Stück/Karton	Bestell-Nr.	Stück/Karton
17	PED1720-WB	10	PED1725-WB	10
21	PED2120-WB	10	PED2125-WB	10
27	PED2720-WB	10	PED2725-WB	10
34	PED3420-WB	10	PED3425-WB	10
43	PED4320-WB	10	PED4325-WB	10
48	PED4820-WB	10	PED4825-WB	10
60	PED6020-WB	10	PED6025-WB	10
76	PED7620-WB	10	PED7625-WB	10
89	PED8920-WB	10	PED8925-WB	10
114	PED11420-WB	10	-	-

IsoTop Bögen, 90°, einteilig W schwarz



Rohr max. Außen-Ø [mm]	30,0 mm		32,0 mm	
	Bestell-Nr.	Stück/Karton	Bestell-Nr.	Stück/Karton
17	PED1730-WB	10	PED1732-WB	10
21	PED2130-WB	10	PED2132-WB	10
27	PED2730-WB	10	PED2732-WB	10
34	PED3430-WB	10	PED3432-WB	10
43	PED4330-WB	10	PED4332-WB	10
48	PED4830-WB	10	PED4832-WB	10
60	PED6030-WB	10	PED6032-WB	10
76	PED7630-WB	10	PED7632-WB	10
89	PED8930-WB	10	PED8932-WB	10
114	PED11430-WB	10	PED11432-WB	10

Rohr max. Außen-Ø [mm]	40,0 mm		50,0 mm	
	Bestell-Nr.	Stück/Karton	Bestell-Nr.	Stück/Karton
17	PED1740-WB	10	PED1750-WB	10
21	PED2140-WB	10	PED2150-WB	10
27	PED2740-WB	10	PED2750-WB	10
34	PED3440-WB	10	PED3450-WB	10
43	PED4340-WB	10	PED4350-WB	10
48	PED4840-WB	10	PED4850-WB	10
60	PED6040-WB	10	PED6050-WB	10
76	PED7640-WB	10	PED7650-WB	10
89	PED8940-WB	10	PED8950-WB	10
114	PED11440-WB	10	-	-

Rohr max. Außen-Ø [mm]	70,0 mm		80,0 mm	
	Bestell-Nr.	Stück/Karton	Bestell-Nr.	Stück/Karton
34	PED3470-WB	10	-	-
43	PED4370-WB	10	PED4380-WB	10
48	PED4870-WB	10	PED4880-WB	10

Rohr max. Außen-Ø [mm]	90,0 mm			
	Bestell-Nr.	Stück/Karton		
48	PED4890-WB	10	-	-

IsoTop Bögen, 90°, einteilig W nordisch weiß



Rohr max. Außen-Ø [mm]	20,0 mm		25,0 mm	
	Bestell-Nr.	Stück/Karton	Bestell-Nr.	Stück/Karton
17	PED1720-WW	10	PED1725-WW	10
21	PED2120-WW	10	PED2125-WW	10
27	PED2720-WW	10	PED2725-WW	10
34	PED3420-WW	10	PED3425-WW	10
43	PED4320-WW	10	PED4325-WW	10
48	PED4820-WW	10	PED4825-WW	10
60	PED6020-WW	10	PED6025-WW	10
76	PED7620-WW	10	PED7625-WW	10
89	PED8920-WW	10	PED8925-WW	10
114	PED11420-WW	10	-	-

Rohr max. Außen-Ø [mm]	30,0 mm		32,0 mm	
	Bestell-Nr.	Stück/Karton	Bestell-Nr.	Stück/Karton
17	PED1730-WW	10	PED1732-WW	10
21	PED2130-WW	10	PED2132-WW	10
27	PED2730-WW	10	PED2732-WW	10
34	PED3430-WW	10	PED3432-WW	10
43	PED4330-WW	10	PED4332-WW	10
48	PED4830-WW	10	PED4832-WW	10
60	PED6030-WW	10	PED6032-WW	10
76	PED7630-WW	10	PED7632-WW	10
89	PED8930-WW	10	PED8932-WW	10
114	PED11430-WW	10	PED11432-WW	10

IsoTop Bögen, 90°, einteilig W nordisch weiß



Rohr max. Außen-Ø [mm]	40,0 mm		50,0 mm	
	Bestell-Nr.	Stück/Karton	Bestell-Nr.	Stück/Karton
17	PED1740-WW	10	PED1750-WW	10
21	PED2140-WW	10	PED2150-WW	10
27	PED2740-WW	10	PED2750-WW	10
34	PED3440-WW	10	PED3450-WW	10
43	PED4340-WW	10	PED4350-WW	10
48	PED4840-WW	10	PED4850-WW	10
60	PED6040-WW	10	PED6050-WW	10
76	PED7640-WW	10	PED7650-WW	10
89	PED8940-WW	10	PED8950-WW	10
114	PED11440-WW	10	-	-

Rohr max. Außen-Ø [mm]	70,0 mm		80,0 mm	
	Bestell-Nr.	Stück/Karton	Bestell-Nr.	Stück/Karton
34	PED3470-WW	10	-	-
43	PED4370-WW	10	PED4380-WW	10
48	PED4870-WW	10	PED4880-WW	10

Rohr max. Außen-Ø [mm]	90,0 mm			
	Bestell-Nr.	Stück/Karton		
48	PED4890-WW	10	-	-

IsoTop Bögen, 90°, einteilig W sandgrau



Rohr max. Außen-Ø [mm]	20,0 mm		25,0 mm	
	Bestell-Nr.	Stück/Karton	Bestell-Nr.	Stück/Karton
17	PED1720-WS	10	PED1725-WS	10
21	PED2120-WS	10	PED2125-WS	10
27	PED2720-WS	10	PED2725-WS	10
34	PED3420-WS	10	PED3425-WS	10
43	PED4320-WS	10	PED4325-WS	10
48	PED4820-WS	10	PED4825-WS	10
60	PED6020-WS	10	PED6025-WS	10
76	PED7620-WS	10	PED7625-WS	10
89	PED8920-WS	10	PED8925-WS	10
114	PED11420-WS	10	-	-

Rohr max. Außen-Ø [mm]	30,0 mm		32,0 mm	
	Bestell-Nr.	Stück/Karton	Bestell-Nr.	Stück/Karton
17	PED1730-WS	10	PED1732-WS	10
21	PED2130-WS	10	PED2132-WS	10
27	PED2730-WS	10	PED2732-WS	10
34	PED3430-WS	10	PED3432-WS	10
43	PED4330-WS	10	PED4332-WS	10
48	PED4830-WS	10	PED4832-WS	10
60	PED6030-WS	10	PED6032-WS	10
76	PED7630-WS	10	PED7632-WS	10
89	PED8930-WS	10	PED8932-WS	10
114	PED11430-WS	10	PED11432-WS	10

Rohr max. Außen-Ø [mm]	40,0 mm		50,0 mm	
	Bestell-Nr.	Stück/Karton	Bestell-Nr.	Stück/Karton
17	PED1740-WS	10	PED1750-WS	10
21	PED2140-WS	10	PED2150-WS	10
27	PED2740-WS	10	PED2750-WS	10
34	PED3440-WS	10	PED3450-WS	10
43	PED4340-WS	10	PED4350-WS	10
48	PED4840-WS	10	PED4850-WS	10
60	PED6040-WS	10	PED6050-WS	10
76	PED7640-WS	10	PED7650-WS	10
89	PED8940-WS	10	PED8950-WS	10
114	PED11440-WS	10	-	-

IsoTop Bögen, 90°, einteilig W sandgrau



Rohr max. Außen-Ø [mm]	70,0 mm		80,0 mm	
	Bestell-Nr.	Stück/Karton	Bestell-Nr.	Stück/Karton
33	PED3470-WS	10	-	-
34	PED3470-WS	10	-	-
43	PED4370-WS	10	PED4380-WS	10
48	PED4870-WS	10	PED4880-WS	10
Rohr max. Außen-Ø [mm]	90,0 mm			
	Bestell-Nr.	Stück/Karton	Bestell-Nr.	Stück/Karton
48	PED4890-WS	10	-	-

IsoTop Bögen, 45°, einteilig S schwarz



Rohr max. Außen-Ø [mm]	20,0 mm		25,0 mm	
	Bestell-Nr.	Stück/Karton	Bestell-Nr.	Stück/Karton
12	PED52-45B	10	PED62-45B	10
17	PED57-45B	10	PED67-45B	10
21	PED62-45B	10	PED72-45B	10
27	PED67-45B	10	PED77-45B	10
34	PED72-45B	10	PED82-45B	10
43	PED82-45B	10	PED92-45B	10
48	PED88-45B	10	-	-
54	PED92-45B	10	PED102-45B	10
60	PED102-45B	10	PED108-45B	10
64	-	-	PED115-45B	10
70	PED108-45B	10	-	-
76	PED115-45B	10	PED128-45B	10
83	PED122-45B	10	-	-
89	PED128-45B	10	PED141-45B	10
102	PED141-45B	10	PED154-45B	10
108	PED149-45B	10	-	-
114	PED154-45B	10	PED167-45B	10
127	PED167-45B	10	PED180-45B	10
140	PED180-45B	10	PED193-45B	10
159	-	-	PED206-45B	10
168	PED206-45B	10	PED219-45B	10
Rohr max. Außen-Ø [mm]	30,0 mm		40,0 mm	
	Bestell-Nr.	Stück/Karton	Bestell-Nr.	Stück/Karton
12	PED72-45B	10	PED92-45B	10
17	PED77-45B	10	-	-
21	PED82-45B	10	PED102-45B	10
27	PED88-45B	10	PED108-45B	10
34	PED92-45B	10	PED115-45B	10
43	PED102-45B	10	PED122-45B	10
48	PED108-45B	10	PED128-45B	10
54	PED115-45B	10	-	-
57	-	-	PED136-45B	10
60	PED122-45B	10	PED141-45B	10
70	PED128-45B	10	PED149-45B	10
76	PED136-45B	10	PED154-45B	10
83	PED141-45B	10	-	-
89	PED149-45B	10	PED167-45B	10
102	-	-	PED180-45B	10
108	PED167-45B	10	-	-
114	-	-	PED193-45B	10
127	-	-	PED206-45B	10
134	PED193-45B	10	-	-
140	-	-	PED219-45B	10
159	PED219-45B	10	-	-
168	-	-	PED245-45B	10

IsoTop Bögen, 45°, einteilig S schwarz



Rohr max. Außen-Ø [mm]	50,0 mm		60,0 mm	
	Bestell-Nr.	Stück/Karton	Bestell-Nr.	Stück/Karton
21	PED122-45B	10	PED141-45B	10
24	PED128-45B	10	-	-
27	-	-	PED149-45B	10
34	PED136-45B	10	-	-
43	PED141-45B	10	-	-
48	PED149-45B	10	PED167-45B	10
54	PED154-45B	10	-	-
60	-	-	PED180-45B	10
70	PED167-45B	10	-	-
76	PED180-45B	10	PED193-45B	10
89	-	-	PED206-45B	10
108	PED206-45B	10	-	-
114	PED219-45B	10	PED232-45B	10
127	-	-	PED245-45B	10
134	PED232-45B	10	-	-
140	PED245-45B	10	PED258-45B	10
159	PED258-45B	10	-	-
168	PED271-45B	10	-	-

IsoTop Bögen, 45°, einteilig S nordisch weiß



Rohr max. Außen-Ø [mm]	20,0 mm		25,0 mm	
	Bestell-Nr.	Stück/Karton	Bestell-Nr.	Stück/Karton
12	PED52-45 W	10	PED62-45 W	10
17	PED57-45 W	10	PED67-45 W	10
21	PED62-45 W	10	PED72-45 W	10
27	PED67-45 W	10	PED77-45 W	10
34	PED72-45 W	10	PED82-45 W	10
43	PED82-45 W	10	PED92-45 W	10
48	PED88-45 W	10	-	-
54	PED92-45 W	10	PED102-45 W	10
60	PED102-45 W	10	PED108-45 W	10
64	-	-	PED115-45 W	10
70	PED108-45 W	10	-	-
76	PED115-45 W	10	PED128-45 W	10
83	PED122-45 W	10	-	-
89	PED128-45 W	10	PED141-45 W	10
102	PED141-45 W	10	PED154-45 W	10
108	PED149-45 W	10	-	-
114	PED154-45 W	10	PED167-45 W	10
127	PED167-45 W	10	PED180-45 W	10
140	PED180-45 W	10	PED193-45 W	10
159	-	-	PED206-45 W	10
168	PED206-45 W	10	PED219-45 W	10

IsoTop Bögen, 45°, einteilig S nordisch weiß



Rohr max. Außen-Ø [mm]	30,0 mm		40,0 mm	
	Bestell-Nr.	Stück/Karton	Bestell-Nr.	Stück/Karton
12	PED72-45 W	10	PED92-45 W	10
17	PED77-45 W	10	-	-
21	PED82-45 W	10	PED102-45 W	10
27	PED88-45 W	10	PED108-45 W	10
34	PED92-45 W	10	PED115-45 W	10
43	PED102-45 W	10	PED122-45 W	10
48	PED108-45 W	10	PED128-45 W	10
54	PED115-45 W	10	-	-
57	-	-	PED136-45 W	10
60	PED122-45 W	10	PED141-45 W	10
70	PED128-45 W	10	PED149-45 W	10
76	PED136-45 W	10	PED154-45 W	10
83	PED141-45 W	10	-	-
89	PED149-45 W	10	PED167-45 W	10
102	-	-	PED180-45 W	10
108	PED167-45 W	10	-	-
114	-	-	PED193-45 W	10
127	-	-	PED206-45 W	10
134	PED193-45 W	10	-	-
140	-	-	PED219-45 W	10
159	PED219-45 W	10	-	-
168	-	-	PED245-45 W	10

Rohr max. Außen-Ø [mm]	50,0 mm		60,0 mm	
	Bestell-Nr.	Stück/Karton	Bestell-Nr.	Stück/Karton
21	PED122-45 W	10	PED141-45 W	10
24	PED128-45 W	10	-	-
27	-	-	PED149-45 W	10
34	PED136-45 W	10	-	-
43	PED141-45 W	10	-	-
48	PED149-45 W	10	PED167-45 W	10
54	PED154-45 W	10	-	-
60	-	-	PED180-45 W	10
70	PED167-45 W	10	-	-
76	PED180-45 W	10	PED193-45 W	10
89	-	-	PED206-45 W	10
108	PED206-45 W	10	-	-
114	PED219-45 W	10	PED232-45 W	10
127	-	-	PED245-45 W	10
134	PED232-45 W	10	-	-
140	PED245-45 W	10	PED258-45 W	10
159	PED258-45 W	10	-	-
168	PED271-45 W	10	-	-

IsoTop Bögen, 45°, einteilig S sandgrau



Rohr max. Außen-Ø [mm]	20,0 mm		25,0 mm	
	Bestell-Nr.	Stück/Karton	Bestell-Nr.	Stück/Karton
12	PED52-45S	10	PED62-45S	10
17	PED57-45S	10	PED67-45S	10
21	PED62-45S	10	PED72-45S	10
27	PED67-45S	10	PED77-45S	10
34	PED72-45S	10	PED82-45S	10
43	PED82-45S	10	PED92-45S	10
48	PED88-45S	10	-	-
54	PED92-45S	10	PED102-45S	10
60	PED102-45S	10	PED108-45S	10
64	-	-	PED115-45S	10
70	PED108-45S	10	-	-
76	PED115-45S	10	PED128-45S	10
83	PED122-45S	10	-	-
89	PED128-45S	10	PED141-45S	10
102	PED141-45S	10	PED154-45S	10
108	PED149-45S	10	-	-
114	PED154-45S	10	PED167-45S	10
127	PED167-45S	10	PED180-45S	10
140	PED180-45S	10	PED193-45S	10
159	-	-	PED206-45S	10
168	PED206-45S	10	PED219-45S	10

Rohr max. Außen-Ø [mm]	30,0 mm		40,0 mm	
	Bestell-Nr.	Stück/Karton	Bestell-Nr.	Stück/Karton
12	PED72-45S	10	PED92-45S	10
17	PED77-45S	10	-	-
21	PED82-45S	10	-	-
27	PED88-45S	10	-	-
34	PED92-45S	10	-	-
43	PED102-45S	10	-	-
48	PED108-45S	10	-	-
54	PED115-45S	10	-	-
60	PED122-45S	10	-	-
70	PED128-45S	10	-	-
76	PED136-45S	10	-	-
83	PED141-45S	10	-	-
89	PED149-45S	10	-	-
108	PED167-45S	10	-	-
134	PED193-45S	10	-	-
159	PED219-45S	10	-	-

Rohr max. Außen-Ø [mm]	50,0 mm		60,0 mm	
	Bestell-Nr.	Stück/Karton	Bestell-Nr.	Stück/Karton
21	PED122-45S	10	PED141-45S	10
24	PED128-45S	10	-	-
27	-	-	PED149-45S	10
34	PED136-45S	10	-	-
43	PED141-45S	10	-	-
48	PED149-45S	10	PED167-45S	10
54	PED154-45S	10	-	-
60	-	-	PED180-45S	10
70	PED167-45S	10	-	-
76	PED180-45S	10	PED193-45S	10
89	-	-	PED206-45S	10
108	PED206-45S	10	-	-
114	PED219-45S	10	PED232-45S	10
127	-	-	PED245-45S	10
134	PED232-45S	10	-	-
140	PED245-45S	10	PED258-45S	10
159	PED258-45S	10	-	-
168	PED271-45S	10	-	-

IsoTop Abzweige, schwarz



Abzweige Hauptrohr 52 - 108 mm				Abzweige Hauptrohr 116 - 245 mm			
Außen- Ø Hauptrohr	Außen- Ø Abzweigrohr	Bestell-Nr.	Stück/Bund	Außen- Ø Hauptrohr	Außen- Ø Abzweigrohr	Bestell-Nr.	Stück/Bund
100	100	PTD100100-B	10	116	116	PTD116116-B	10
100	61	PTD10061-B	10	120	120	PTD120120-B	10
100	67	PTD10067-B	10	128	128	PTD128128-B	10
100	74	PTD10074-B	10	136	136	PTD136136-B	10
100	83	PTD10083-B	10	140	108	PTD140108-B	10
100	88	PTD10088-B	10	140	120	PTD140120-B	10
100	94	PTD10094-B	10	140	128	PTD140128-B	10
103	100	PTD103100-B	10	140	140	PTD140140-B	10
103	103	PTD103103-B	10	140	67	PTD14067-B	10
103	61	PTD10361-B	10	140	94	PTD14094-B	10
103	67	PTD10367-B	10	149	149	PTD149149-B	10
103	74	PTD10374-B	10	156	103	PTD156103-B	10
103	83	PTD10383-B	10	156	108	PTD156108-B	10
103	88	PTD10388-B	10	156	140	PTD156140-B	10
103	94	PTD10394-B	10	156	156	PTD156156-B	10
108	100	PTD108100-B	10	156	94	PTD15694-B	10
108	103	PTD108103-B	10	169	140	PTD169140-B	10
108	108	PTD108108-B	10	169	149	PTD169149-B	10
108	61	PTD10861-B	10	169	156	PTD169156-B	10
108	67	PTD10867-B	10	169	169	PTD169169-B	10
108	74	PTD10874-B	10	176	176	PTD176176-B	10
108	83	PTD10883-B	10	182	182	PTD182182-B	10
108	88	PTD10888-B	10	189	189	PTD189189-B	10
108	94	PTD10894-B	10	194	194	PTD194194-B	10
52	52	PTD5252-B	10	214	140	PTD214140-B	10
57	52	PTD5752-B	10	214	156	PTD214156-B	10
57	57	PTD5757-B	10	214	169	PTD214169-B	10
61	52	PTD6152-B	10	214	182	PTD214182-B	10
61	57	PTD6157-B	10	214	189	PTD214189-B	10
61	61	PTD6161-B	10	214	194	PTD214194-B	10
67	52	PTD6752-B	10	214	214	PTD214214-B	10
67	57	PTD6757-B	10	245	189	PTD245189-B	10
67	61	PTD6761-B	10	245	218	PTD245218-B	10
67	67	PTD6767-B	10	245	245	PTD245245-B	10
74	61	PTD7461-B	10	-	-	-	-
74	67	PTD7467-B	10	-	-	-	-
74	74	PTD7474-B	10	-	-	-	-
83	61	PTD8361-B	10	-	-	-	-
83	67	PTD8367-B	10	-	-	-	-
83	74	PTD8374-B	10	-	-	-	-
83	83	PTD8383-B	10	-	-	-	-
88	61	PTD8861-B	10	-	-	-	-
88	67	PTD8867-B	10	-	-	-	-
88	74	PTD8874-B	10	-	-	-	-
88	83	PTD8883-B	10	-	-	-	-
88	88	PTD8888-B	10	-	-	-	-
94	61	PTD9461-B	10	-	-	-	-
94	67	PTD9467-B	10	-	-	-	-
94	74	PTD9474-B	10	-	-	-	-
94	83	PTD9483-B	10	-	-	-	-
94	88	PTD9488-B	10	-	-	-	-
94	94	PTD9494-B	10	-	-	-	-

IsoTop Abzweige, nordisch weiß



Abzweige Hauptrohr 52 - 108 mm				Abzweige Hauptrohr 116 - 245 mm			
Außen- Ø Hauptrohr	Außen- Ø Abzweigrohr	Bestell-Nr.	Stück/Bund	Außen- Ø Hauptrohr	Außen- Ø Abzweigrohr	Bestell-Nr.	Stück/Bund
100	100	PTD100100-W	10	116	116	PTD116116-W	10
100	61	PTD10061-W	10	120	120	PTD120120-W	10
100	67	PTD10067-W	10	128	128	PTD128128-W	10
100	74	PTD10074-W	10	136	136	PTD136136-W	10
100	83	PTD10083-W	10	140	108	PTD140108-W	10
100	88	PTD10088-W	10	140	120	PTD140120-W	10
100	94	PTD10094-W	10	140	128	PTD140128-W	10
103	100	PTD103100-W	10	140	140	PTD140140-W	10
103	103	PTD103103-W	10	140	67	PTD14067-W	10
103	61	PTD10361-W	10	140	94	PTD14094-W	10
103	67	PTD10367-W	10	149	149	PTD149149-W	10
103	74	PTD10374-W	10	156	103	PTD156103-W	10
103	83	PTD10383-W	10	156	108	PTD156108-W	10
103	88	PTD10388-W	10	156	140	PTD156140-W	10
103	94	PTD10394-W	10	156	156	PTD156156-W	10
108	100	PTD108100-W	10	156	94	PTD15694-W	10
108	103	PTD108103-W	10	169	140	PTD169140-W	10
108	108	PTD108108-W	10	169	149	PTD169149-W	10
108	61	PTD10861-W	10	169	156	PTD169156-W	10
108	67	PTD10867-W	10	169	169	PTD169169-W	10
108	74	PTD10874-W	10	176	176	PTD176176-W	10
108	83	PTD10883-W	10	182	182	PTD182182-W	10
108	88	PTD10888-W	10	189	189	PTD189189-W	10
108	94	PTD10894-W	10	194	194	PTD194194-W	10
52	52	PTD5252-W	10	214	140	PTD214140-W	10
57	52	PTD5752-W	10	214	156	PTD214156-W	10
57	57	PTD5757-W	10	214	169	PTD214169-W	10
61	52	PTD6152-W	10	214	182	PTD214182-W	10
61	57	PTD6157-W	10	214	189	PTD214189-W	10
61	61	PTD6161-W	10	214	194	PTD214194-W	10
67	52	PTD6752-W	10	214	214	PTD214214-W	10
67	57	PTD6757-W	10	245	189	PTD245189-W	10
67	61	PTD6761-W	10	245	218	PTD245218-W	10
67	67	PTD6767-W	10	245	245	PTD245245-W	10
74	61	PTD7461-W	10	-	-	-	-
74	67	PTD7467-W	10	-	-	-	-
74	74	PTD7474-W	10	-	-	-	-
83	61	PTD8361-W	10	-	-	-	-
83	67	PTD8367-W	10	-	-	-	-
83	74	PTD8374-W	10	-	-	-	-
83	83	PTD8383-W	10	-	-	-	-
88	61	PTD8861-W	10	-	-	-	-
88	67	PTD8867-W	10	-	-	-	-
88	74	PTD8874-W	10	-	-	-	-
88	83	PTD8883-W	10	-	-	-	-
88	88	PTD8888-W	10	-	-	-	-
94	61	PTD9461-W	10	-	-	-	-
94	67	PTD9467-W	10	-	-	-	-
94	74	PTD9474-W	10	-	-	-	-
94	83	PTD9483-W	10	-	-	-	-
94	88	PTD9488-W	10	-	-	-	-
94	94	PTD9494-W	10	-	-	-	-

IsoTop Abzweige, sandgrau



Abzweige Hauptrohr 52 - 108 mm				Abzweige Hauptrohr 116 - 245 mm			
Außen- Ø Hauptrohr	Außen- Ø Abzweigrohr	Bestell-Nr.	Stück/Bund	Außen- Ø Hauptrohr	Außen- Ø Abzweigrohr	Bestell-Nr.	Stück/Bund
100	100	PTD100100-S	10	116	116	PTD116116-S	10
100	61	PTD10061-S	10	120	120	PTD120120-S	10
100	67	PTD10067-S	10	128	128	PTD128128-S	10
100	74	PTD10074-S	10	136	136	PTD136136-S	10
100	83	PTD10083-S	10	140	108	PTD140108-S	10
100	88	PTD10088-S	10	140	120	PTD140120-S	10
100	94	PTD10094-S	10	140	128	PTD140128-S	10
103	100	PTD103100-S	10	140	140	PTD140140-S	10
103	103	PTD103103-S	10	140	67	PTD14067-S	10
103	61	PTD10361-S	10	140	94	PTD14094-S	10
103	67	PTD10367-S	10	149	149	PTD149149-S	10
103	74	PTD10374-S	10	156	103	PTD156103-S	10
103	83	PTD10383-S	10	156	108	PTD156108-S	10
103	88	PTD10388-S	10	156	140	PTD156140-S	10
103	94	PTD10394-S	10	156	156	PTD156156-S	10
108	100	PTD108100-S	10	156	94	PTD15694-S	10
108	103	PTD108103-S	10	169	140	PTD169140-S	10
108	108	PTD108108-S	10	169	149	PTD169149-S	10
108	61	PTD10861-S	10	169	156	PTD169156-S	10
108	67	PTD10867-S	10	169	169	PTD169169-S	10
108	74	PTD10874-S	10	176	176	PTD176176-S	10
108	83	PTD10883-S	10	182	182	PTD182182-S	10
108	88	PTD10888-S	10	189	189	PTD189189-S	10
108	94	PTD10894-S	10	194	194	PTD194194-S	10
52	52	PTD5252-S	10	214	140	PTD214140-S	10
57	52	PTD5752-S	10	214	156	PTD214156-S	10
57	57	PTD5757-S	10	214	169	PTD214169-S	10
61	52	PTD6152-S	10	214	182	PTD214182-S	10
61	57	PTD6157-S	10	214	189	PTD214189-S	10
61	61	PTD6161-S	10	214	194	PTD214194-S	10
67	52	PTD6752-S	10	214	214	PTD214214-S	10
67	57	PTD6757-S	10	245	189	PTD245189-S	10
67	61	PTD6761-S	10	245	218	PTD245218-S	10
67	67	PTD6767-S	10	245	245	PTD245245-S	10
74	61	PTD7461-S	10	-	-	-	-
74	67	PTD7467-S	10	-	-	-	-
74	74	PTD7474-S	10	-	-	-	-
83	61	PTD8361-S	10	-	-	-	-
83	67	PTD8367-S	10	-	-	-	-
83	74	PTD8374-S	10	-	-	-	-
83	83	PTD8383-S	10	-	-	-	-
88	61	PTD8861-S	10	-	-	-	-
88	67	PTD8867-S	10	-	-	-	-
88	74	PTD8874-S	10	-	-	-	-
88	83	PTD8883-S	10	-	-	-	-
88	88	PTD8888-S	10	-	-	-	-
94	61	PTD9461-S	10	-	-	-	-
94	67	PTD9467-S	10	-	-	-	-
94	74	PTD9474-S	10	-	-	-	-
94	83	PTD9483-S	10	-	-	-	-
94	88	PTD9488-S	10	-	-	-	-
94	94	PTD9494-S	10	-	-	-	-

IsoTop Vorderkappe, schwarz



Durchmesser [mm]	Bestell-Nr.	Stück/Karton
60-70	PCD6070-B	10
70-80	PCD7080-B	10
60-70	PCD6070-B	10
80-90	PCD8090-B	10
90-100	PCD90100-B	10
100-110	PCD100110-B	10
110-130	PCD110130-B	10
130-150	PCD130150-B	10
150-170	PCD150170-B	10
170-190	PCD170190-B	10
190-210	PCD190210-B	10
210-250	PCD210250-B	10
250-300	PCD250300-B	10
300-350	PCD300350-B	10
350-400	PCD350400-B	10
400-450	PCD400450-B	10

IsoTop Vorderkappe, nordisch weiß



Durchmesser [mm]	Bestell-Nr.	Stück/Karton
60-70	PCD6070-W	10
70-80	PCD7080-W	10
60-70	PCD6070-W	10
80-90	PCD8090-W	10
90-100	PCD90100-W	10
100-110	PCD100110-W	10
110-130	PCD110130-W	10
130-150	PCD130150-W	10
150-170	PCD150170-W	10
170-190	PCD170190-W	10
190-210	PCD190210-W	10
210-250	PCD210250-W	10
250-300	PCD250300-W	10
300-350	PCD300350-W	10
350-400	PCD350400-W	10
400-450	PCD400450-W	10

IsoTop Vorderkappe, sandgrau



Durchmesser [mm]	Bestell-Nr.	Stück/Karton
60-70	PCD6070-S	10
70-80	PCD7080-S	10
60-70	PCD6070-S	10
80-90	PCD8090-S	10
90-100	PCD90100-S	10
100-110	PCD100110-S	10
110-130	PCD110130-S	10
130-150	PCD130150-S	10
150-170	PCD150170-S	10
170-190	PCD170190-S	10
190-210	PCD190210-S	10
210-250	PCD210250-S	10
250-300	PCD250300-S	10
300-350	PCD300350-S	10
350-400	PCD350400-S	10
400-450	PCD400450-S	10

IsoTop Nieten



Bestell-Nr.	Beschreibung	Stück/Beutel	Stück/Karton
PRIV-B	Nieten schwarz	1000	50000
PRIV-G	Nieten grau	1000	50000
PRIV-W	Nieten nordisch weiß	1000	50000

IsoTop Nietwerkzeuge



Bestell-Nr.	Beschreibung	Stück/Beutel	Stück/Karton
PMNWDUAL	Nietwerkzeug - gerade und winkelig	10	400
TOOLDOUBLER	Nietwerkzeug - gerade und winkelig	5	5

IsoTop Folien, schwarz



M1 zertifiziert, B2 zertifiziert

Bestell-Nr.	Materialdicke [mm]	Breite [m]	Länge [m]	Rollen/Palette
PF35X10X25M1-B	0.35	1	25	59

IsoTop Folien, grau



M1 zertifiziert, B2 zertifiziert

Bestell-Nr.	Materialdicke [mm]	Breite [m]	Länge [m]	Rollen/Palette
PF25X102X25M1G	0.25	1.02	25	61
PF25X10X25M1-G	0.25	1	25	59
PF25X10X50M1-G	0.25	1	50	44
PF30X10X35M1-G	0.3	1	35	50
PF30X14X25M1-G	0.3	1.4	25	46
PF35X07X25B2-G	0.35	0.7	25	60
PF35X07X25M1-G	0.35	0.7	25	60
PF35X07X50B2-G	0.35	0.7	50	46
PF35X07X50M1-G	0.35	0.7	50	46
PF35X10X12B2-G	0.35	1	12.5	83
PF35X10X25B2-G	0.35	1	25	59
PF35X10X25M1-G	0.35	1	25	59
PF35X10X35M1-G	0.35	1	35	44
PF35X12X25M1-G	0.35	1.2	25	46
PF35X14X25M1-G	0.35	1.4	25	46

IsoTop Folien, nordisch weiß



M1 zertifiziert, B2 zertifiziert

Bestell-Nr.	Materialdicke [mm]	Breite [m]	Länge [m]	Rollen/Palette
PF35X10X25B2-W	0.35	1	25	59
PF35X10X25M1-W	0.35	1	25	59
PF35X14X25M1-W	0.35	1.4	25	46

IsoTop Folien, sandgrau



M1 zertifiziert, B2 zertifiziert

Bestell-Nr.	Materialdicke [mm]	Breite [m]	Länge [m]	Rollen/Palette
PF35X07X25B2-S	0.35	0.7	25	60
PF35X07X50B2-S	0.35	0.7	50	46
PF35X07X50M1-S	0.35	0.7	50	46
PF35X10X25B2-S	0.35	1	25	59

IsoTop Band selbstklebend



Bestell-Nr.	Farbe	Breite [mm]	Länge [m]	Dicke [mm]	Rollen/Karton
PTAPE25X25-B	schwarz	25,0	25	0.15	24
PTAPE25X25-W	nordisch weiß	25,0	25	0.15	24
PTAPE25X33-G	grau	25,0	33	0.15	24
PTAPE30X25-B	schwarz	30,0	25	0.15	20
PTAPE30X25-W	nordisch weiß	30,0	25	0.15	20
PTAPE30X33-G	grau	30,0	33	0.15	20
PTAPE50X25-B	schwarz	50,0	25	0.15	12
PTAPE50X25-W	nordisch weiß	50,0	25	0.15	12
PTAPE50X33-G	grau	50,0	33	0.15	12

IsoTop Bandagen



Bestell-Nr.	Breite [mm]	Länge [m]	Dicke [mm]	Rollen/Karton
PBD100X50	100,0	50	0.25	5
PBD30X100	30,0	100	0.25	5
PBD50X50	50,0	50	0.25	5

IsoTop Draht

Bestell-Nr.	Dicke [mm]	Länge [m]
WIGAL06	0.6	40

IsoTop Schneidtisch



Bestell-Nr.	Länge [m]
CUTTABLE10	1
CUTTABLE12	1.2
CUTTABLE14	1.4

IsoTop Endmanschettenband PVC



Länge 10,0

Schwarz			Grau		
Lamellenlänge [mm]	Bestell-Nr.	Rollen/Karton	Lamellenlänge [mm]	Bestell-Nr.	Rollen/Karton
18	PMD18-B	5	18	PMD18-G	5
23	PMD23-B	5	23	PMD23-G	5
28	PMD28-B	5	38	PMD38-G	5
38	PMD38-B	5	48	PMD48-G	5
48	PMD48-B	5	-	-	-

IsoTop Endmanschettenband PVC



Länge 10,0

Nordisch weiß			Sandgrau		
Lamellenlänge [mm]	Bestell-Nr.	Rollen/Karton	Lamellenlänge [mm]	Bestell-Nr.	Rollen/Karton
18	PMD18-W	5	18	PMD18-S	5
23	PMD23-W	5	23	PMD23-S	5
28	PMD28-W	5	28	PMD28-S	5
38	PMD38-W	5	38	PMD38-S	5
48	PMD48-W	5	48	PMD48-S	5

IsoTop Endmanschettenband Aluminium



Länge 10,0

Schwarz			Grau		
Lamellenlänge [mm]	Bestell-Nr.	Rollen/Karton	Lamellenlänge [mm]	Bestell-Nr.	Rollen/Karton
18	AMD18-B	5	13	AMD13-G	5
23	AMD23-B	5	18	AMD18-G	5
28	AMD28-B	5	23	AMD23-G	5
38	AMD38-B	5	28	AMD28-G	5
48	AMD48-B	5	38	AMD38-G	5
58	AMD58-B	5	48	AMD48-G	5
-	-	-	58	AMD58-G	5
-	-	-	68	AMD68-G	5
-	-	-	78	AMD78-G	5
-	-	-	88	AMD88-G	5
-	-	-	98	AMD98-G	5

Blau			Rot		
Lamellenlänge [mm]	Bestell-Nr.	Rollen/Karton	Lamellenlänge [mm]	Bestell-Nr.	Rollen/Karton
18	AMD18-BLUE	5	18	AMD18-RED	5
23	AMD23-BLUE	5	23	AMD23-RED	5
28	AMD28-BLUE	5	28	AMD28-RED	5
38	AMD38-BLUE	5	38	AMD38-RED	5
48	AMD48-BLUE	5	48	AMD48-RED	5
58	AMD58-BLUE	5	58	AMD58-RED	5



DANCAP

INSTALLIEREN. ANLAGEN SCHÜTZEN.



- Starres Polyurethan mit hoher Lebensdauer
- Halogenfrei
- Wiederverschließbarer Verschluss

Technische Daten - DanCap

Kurzbeschreibung	DanCap-Ventilgehäuse bestehen aus zwei Teilen, die das Ventil von beiden Seiten abdecken. Die Gehäuse werden einfach mit den mitgelieferten Metallringen oder Metallbändern mit Schnappverschluss montiert. Sie sind leicht zu entfernen und lassen sich immer wieder ersetzen.
Materialtyp	Dämmstoff: Polyurethan Oberfläche: Polystyren
Farbe	Grau
Anwendungen	Dämmung von Ventilen und Armaturen.

Eigenschaft	Wert/Beurteilung	
Temperaturbereich		
Anwendungsbereich	Obere Anwendungsgrenztemperatur	+120 °C
	Untere Anwendungsgrenztemperatur	+10 °C
Sonstige technische Eigenschaften		
Dichte	55 - 60 kg/m ³	

Alle Daten und technischen Informationen basieren auf Ergebnissen, die unter typischen Anwendungsbedingungen erzielt wurden. Empfänger dieser Informationen sollten in ihrem eigenen Interesse und auf eigene Verantwortung rechtzeitig mit uns klären, ob die Daten und Informationen für den beabsichtigten Anwendungsbereich anwendbar sind.

DanCap Ventilkappen



MG KS			MG LS		
Bestell-Nr.	Abmessungen	Stück/Karton	Bestell-Nr.	Abmessungen	Stück/Karton
VCD15MGKS-G	15	5	VCD15MGLS-G	15	5
VCD20MGKS-G	20	5	VCD20MGLS-G	20	5
VCD25MGKS-G	25	5	VCD25MGLS-G	25	5
VCD32MGKS-G	32	5	VCD32MGLS-G	32	5
VCD40MGKS-G	40	5	VCD40MGLS-G	40	5
VCD50MGKS-G	50	5	VCD50MGLS-G	50	5

MS			MSK		
Bestell-Nr.	Abmessungen	Stück/Karton	Bestell-Nr.	Abmessungen	Stück/Karton
VCD15MS-G	15	5	VCD15MSK-G	15	5
VCD20MS-G	20	5	VCD20MSK-G	20	5
VCD25MS-G	25	5	VCD25MSK-G	25	5
VCD32MS-G	32	5	VCD32MSK-G	32	5
VCD40MS-G	40	5	VCD40MSK-G	40	5
VCD50MS-G	50	5	VCD50MSK-G	50	5

MSTA			MS COM		
Bestell-Nr.	Abmessungen	Stück/Karton	Bestell-Nr.	Abmessungen	Stück/Karton
VCD10-20MSTA-G	15	5	VCD10-15MSCOM-G	10	5
VCD25MSTA-G	25	5	VCD20MSCOM-G	20	5
VCD32MSTA-G	32	5	VCD25MSCOM-G	25	5
VCD40MSTA-G	40	5	VCD32MSCOM-G	32	5
VCD50MSTA-G	50	5	VCD40MSCOM-G	40	5
-	-	-	VCD50MSCOM-G	50	5

FG			FGC		
Bestell-Nr.	Abmessungen	Stück/Karton	Bestell-Nr.	Abmessungen	Stück/Karton
VCD10-15FG-G	10	5	VCD10-15FGC-G	10	5
VCD100FG-G	100	5	VCD100FGC-G	100	5
VCD20-25FG-G	20	5	VCD20-25FGC-G	20	5
VCD32FG-G	32	5	VCD32FGC-G	32	5
VCD40FG-G	40	5	VCD40FGC-G	40	5
VCD50FG-G	50	5	VCD50FGC-G	50	5
VCD65FG-G	65	5	VCD65FGC-G	65	5
VCD80FG-G	80	5	VCD80FGC-G	80	5

SF			FL		
Bestell-Nr.	Abmessungen	Stück/Karton	Bestell-Nr.	Abmessungen	Stück/Karton
VCD100SF-G	100	5	VCD100FL-G	100	5
VCD15SF-G	15	5	VCD125FL-G	125	5
VCD20SF-G	20	5	VCD150FL-G	150	5
VCD25SF-G	25	5	VCD15FL-G	15	5
VCD32SF-G	32	5	VCD200FL-G	200	5
VCD40SF-G	40	5	VCD20FL-G	20	5
VCD50SF-G	50	5	VCD250FL-G	250	5
VCD65SF-G	65	5	VCD25FL-G	25	5
VCD80SF-G	80	5	VCD300FL-G	300	5
-	-	-	VCD32FL-G	32	5
-	-	-	VCD40FL-G	40	5
-	-	-	VCD50FL-G	50	5
-	-	-	VCD65FL-G	65	5
-	-	-	VCD80FL-G	80	5

DanCap Ventilkappen



KV			MG STRA		
Bestell-Nr.	Abmessungen	Stück/Karton	Bestell-Nr.	Abmessungen	Stück/Karton
VCD100KV-G	100	5	VCD10-20MGSTR-G	15	5
VCD125KV-G	125	5	VCD25MGSTR-G	25	5
VCD150KV-G	150	5	VCD32MGSTR-G	32	5
VCD15KV-G	15	5	VCD40MGSTR-G	40	5
VCD200KV-G	200	5	VCD50MGSTR-G	50	5
VCD20KV-G	20	5	-	-	-
VCD250KV-G	250	5	-	-	-
VCD25KV-G	25	5	-	-	-
VCD300KV-G	300	5	-	-	-
VCD32KV-G	32	5	-	-	-
VCD40KV-G	40	5	-	-	-
VCD50KV-G	50	5	-	-	-
VCD65KV-G	65	5	-	-	-
VCD80KV-G	80	5	-	-	-

FTVV			SNM		
Bestell-Nr.	Abmessungen	Stück/Karton	Bestell-Nr.	Abmessungen	Stück/Karton
VCD100FTVV-G	100	5	VCD10-15SNM-G	10	5
VCD15-25FTVV-G	15	5	VCD20SNM-G	20	5
VCD32-40FTVV-G	32	5	VCD25SNM-G	25	5
VCD50FTVV-G	50	5	VCD32SNM-G	32	5
VCD65-80FTVV-G	65	5	VCD40SNM-G	40	5
-	-	-	VCD50SNM-G	50	5

PKH			STAF		
Bestell-Nr.	Abmessungen	Stück/Karton	Bestell-Nr.	Abmessungen	Stück/Karton
VCD25PKH-G	25	5	VCD100STAF-G	100	5
VCD32PKH-G	32	5	VCD125STAF-G	125	5
-	-	-	VCD150STAF-G	150	5
-	-	-	VCD50STAF-G	50	5
-	-	-	VCD65STAF-G	65	5
-	-	-	VCD80STAF-G	80	5

 armacell®

OKATHERM

INSTALLIEREN. ANLAGEN SCHÜTZEN.



- Aluminium-Ummantelung
- Vorgefertigte Bögen erleichtern die Montage
- Gute Beständigkeit gegen Meerwasser

Okatherm Bögen, 90°, zweiteilig



Material: Aluminium AL99,5 - Oberfläche: Alu-Grobkornprägung Typ: Bogentypen für Schweißbögen nach DIN EN 10253-1, Bauart 3 (≈1,5 · da), verschweißte Halbschalenausführung, ohne Dämmeinlage, Materialdicke 0,2 mm und/oder 0,3 mm (s.u.)

Rohr max. Außen-Ø [mm]	20,0 mm		30,0 mm	
	Bestell-Nr.	Stück/Karton	Bestell-Nr.	Stück/Karton
17	TB1720	120	TB1730	90
21	TB2120	120	TB2130	80
27	TB2720	100	TB2730	65
33	TB3320	100	TB3330	55
42	TB4220	65	TB4230	50
45	TB4220	65	TB4230	50
48	TB4820	65	TB4830	80
60	TB6020 ●	80	TB6030	40
64	TB6420 ●	80	TB6430 ●	60
70	TB4830	80	TB7030 ●	40
76	TB6030	40	TB7630	40
89	TB7030 ●	40	TB8930 ▼	20
108	TB8930 ▼	20	TB10830 ●▼	20
114	-	-	TB11430 ▼	25
127	TB10830 ●▼	20	TB10840 ●▼	20
140	TB10840 ●▼	20	TB12740 ●▼	15
159	-	-	TB14040 ▼	15

Rohr max. Außen-Ø [mm]	40,0 mm		50,0 mm	
	Bestell-Nr.	Stück/Karton	Bestell-Nr.	Stück/Karton
21	TB2140	50	-	-
27	TB2740	40	-	-
33	TB3340	80	-	-
42	TB4240	80	-	-
45	TB4240	80	-	-
48	TB4840	80	TB4850 ▼	30
60	TB6040	40	TB6050 ▼	20
64	TB6440 ●	40	-	-
70	TB7040 ●	40	-	-
76	TB7640 ▼	20	TB7650 ▼	20
89	TB8940 ▼	20	TB8950 ▼	20
102	TB8950 ▼	20	TB10850 ▼	10
108	TB10840 ●▼	20	TB10850 ▼	10
114	TB11440 ●▼	10	TB11450 ▼	10
127	TB12740 ●▼	15	TB10860 ●▼	10
140	TB14040 ▼	15	TB12760 ▼	10
159	TB12760 ▼	10	TB14060 ▼	10

Rohr max. Außen-Ø [mm]	60,0 mm		70,0 mm	
	Bestell-Nr.	Stück/Karton	Bestell-Nr.	Stück/Karton
60	TB6060 ▼	20	-	-
64	TB8950 ▼	20	TB8960 ▼	20
76	TB7660 ▼	20	TB7670 ▼	15
89	TB8960 ▼	20	TB10860 ●▼	10
108	TB10860 ●▼	10	TB12760 ▼	10
114	TB11460 ▼	10	-	-
127	TB12760 ▼	10	TB10880 ●▼	10
140	TB14060 ▼	10	-	-

Rohr max. Außen-Ø [mm]	80,0 mm		100,0 mm	
	Bestell-Nr.	Stück/Karton	Bestell-Nr.	Stück/Karton
89	TB8980 ▼	20	-	-
102	TB10880 ●▼	10	-	-
108	TB10880 ●▼	10	TB114100 ▼	10
114	-	-	TB114100 ▼	10
127	-	-	TB127100 ●▼	10
159	-	-	TB159100 ●▼	10

Bemerkung

▼ Materialdicke 0,3 mm

● Keine Lagerware. Lieferung auf Anfrage.

Andere Abmessungen auf Anfrage.

Okatherm Segmentbögen



Dicke 0,5 mm, Material: Aluminium AL 99,5 - Oberfläche: StuccoTyp: Segmentbogen 4-teilig - mit Rundsicken (ohne Anfangs- und Endsicke) und Bohrlöchern, zum Verschrauben und Nieten, ohne Dämmeinlage

Außen-Ø [mm]	Teile	Mittlerer Radius r [mm]	Länge Anfangs-/Endst. X [mm]	Stichmaß Z [mm]	Bestell-Nr.	Stück/Karton
200	4	125	50	175	BBC20005 ●	20
210	4	130	50	180	BBC21005 ●	18
220	4	135	50	185	BBC22005 ●	14
230	4	140	50	190	BBC23005 ●	12
240	4	145	50	195	BBC24005 ●	12
250	4	160	50	210	BBC25005 ●	10
260	4	165	50	215	BBC26005 ●	8
270	4	170	50	220	BBC27005 ●	10
280	4	175	50	225	BBC28005 ●	9
310	4	190	50	240	BBC31005 ●	6
320	4	195	50	245	BBC32005 ●	6
330	4	200	50	250	BBC33005 ●	5
340	4	205	50	255	BBC34005 ●	5

Bemerkung

Andere Abmessungen auf Anfrage.

- Keine Lagerware. Lieferung auf Anfrage.

Okatherm Endmanschettenband



Dicke 0,2 mm, Material: Aluminium AL99,5

Alu blank, mit zwei Befestigungsnuten			
Lamellenlänge [mm]	DSD [mm]	Bestell-Nr.	Rollen/Karton
18	20,0	PEMBA18B	10
28	30,0	PEMBA28B	10
38	40,0	PEMBA38B	10
48	50,0	PEMBA48B	10
58	60,0	PEMBA58B	10

Okatherm Folien



Dicke 0,2 mm, Material: Aluminium AL99,5 - Oberfläche: Alu-Grobkornprägung

Bestell-Nr.	Rollenbreite [mm]	Länge [m]	Rollen/Karton
TFR20025	1000	25	25

Okatherm Folienzuschnitte



Breite 1.000,0 mm, Dicke 0,2 mm, Material: Aluminium AL99,5 hart - Oberfläche: Alu-Grobkornprägung, Zuschnitte mit starker Rollneigung

max. Gesamtaußen-Ø bei 30 mm Überlappung	Zuschnitt-länge	Bestell-Nr.	Stück/Bund	Stück/Karton
54	200	TZR20020 ●	5	150
60	220	TZR20022 ●	5	150
65	240	TZR20024	5	150
70	260	TZR20026	5	125
79	280	TZR20028	5	125
85	300	TZR20030	5	100
92	320	TZR20032	5	100
98	340	TZR20034	5	100
105	360	TZR20036	5	100
110	380	TZR20038	5	100
117	400	TZR20040 ●	5	80
124	420	TZR20042 ●	5	80
130	440	TZR20044 ●	5	80
136	460	TZR20046 ●	5	80
143	480	TZR20048 ●	5	80
150	500	TZR20050 ●	5	60
165	550	TZR20055 ●	5	60
180	600	TZR20060 ●	5	45
195	650	TZR20065 ●	5	45
213	700	TZR20070 ●	5	45
229	750	TZR20075 ●	5	45
245	800	TZR20080 ●	5	45
260	850	TZR20085 ●	5	45
277	900	TZR20090 ●	5	40
293	950	TZR20095 ●	5	40
309	1000	TZR200100 ●	5	40

● Keine Lagerware. Lieferung auf Anfrage.

Okatherm Folienzuschnitte



Bei der jeweiligen Bestellnummer ist in der Zuschnittslänge eine Überlappung von 40 mm (ab Rohrdurchmesser 114 von 50 mm) eingerechnet.

Rohr max. Außen-Ø [mm]	20,0 mm Dämmschichtdicke		30,0 mm Dämmschichtdicke	
	Bestell-Nr.	Stück/Karton	Bestell-Nr.	Stück/Karton
17	TZR20024	150	TZR20030	100
21	TZR20024	150	TZR20030	100
27	TZR20026	125	TZR20032	100
33	TZR20028	125	TZR20034	100
42	TZR20032	100	TZR20038	100
44	TZR20032	100	TZR20038	100
48	TZR20034	100	TZR20040 ●	80
60	TZR20036	100	TZR20044 ●	80
64	TZR20038	100	TZR20044 ●	80
70	TZR20040 ●	80	TZR20050 ●	60
76	TZR20042 ●	80	TZR20050 ●	60
89	TZR20046 ●	80	TZR20055 ●	60
108	TZR20055 ●	60	TZR20060 ●	45
114	TZR20055 ●	60	TZR20065 ●	45
127	TZR20060 ●	45	TZR20065 ●	45
140	TZR20065 ●	45	TZR20070 ●	45
159	TZR20070 ●	45	TZR20075 ●	45
168	TZR20075 ●	45	TZR20080 ●	45

Okatherm Folienzuschnitte



Bei der jeweiligen Bestellnummer ist in der Zuschnittslänge eine Überlappung von 40 mm (ab Rohrdurchmesser 114 von 50 mm) eingerechnet.

Rohr max. Außen-Ø [mm]	40,0 mm Dämmschichtdicke		50,0 mm Dämmschichtdicke	
	Bestell-Nr.	Stück/Karton	Bestell-Nr.	Stück/Karton
17	TZR20036	100	TZR20040 •	80
21	TZR20038	100	TZR20044 •	80
27	TZR20040 •	80	TZR20046 •	80
33	TZR20042 •	80	TZR20048 •	80
42	TZR20044 •	80	-	-
44	TZR20044 •	80	-	-
48	TZR20046 •	80	TZR20050 •	60
60	TZR20050 •	60	TZR20055 •	60
64	TZR20050 •	60	-	-
76	TZR20055 •	60	TZR20060 •	45
89	TZR20060 •	45	TZR20065 •	45
108	TZR20065 •	45	TZR20070 •	45
114	TZR20070 •	45	TZR20075 •	45
127	TZR20075 •	45	TZR20080 •	45
140	TZR20075 •	45	TZR20085 •	45
159	TZR20080 •	45	TZR20090 •	40
168	TZR20085 •	45	TZR20090 •	40

• Keine Lagerware. Lieferung auf Anfrage.

Okatherm Band selbstklebend



Außen-Ø ≤ 100 mm, mit 50 mm Selbstklebeband verkleben

Bestell-Nr.	Breite [mm]	Länge [m]	Dicke [mm]	Rollen/Karton
OKF-TAPE50100	50,0	100	0.025	6

Okatherm Zubehör



Bestell-Nr.	Beschreibung	Stück/Karton
TMN	Nieten, kadmiert	1000
TMNW	Nietwerkzeug, magnetisiert	1



- Das Sortiment ist passend für alle üblichen Dämmschichtdicken
- Selbstklebender Boden
- Verschiedene Längen, von 23 bis 115 mm

Technische Daten - Okafix

Kurzbeschreibung	Selbstklebende Befestigungsstifte
Materialtyp	Grundplatte: verzinkter Stahl DX 51 D mit beidseitigem Zinküberzug 275 g/m ² . Stift: verzinkter Stahl. Klebeband: vernetzter PE-Schaum, beidseitig mit druckempfindlichem, vernetztem synthetischen Gummiharzklebstoff beschichtet.
Farbe	silbergrau
Sortiment	Stift: Länge 23 bis 115 mm.
Anwendungen	Befestigungsmethode zur Anbringung von Dämmstoffen auf glatten Oberflächen, z.B. Klimakanälen aus verzinktem Stahl. Für Kunststoffuntergründe sind die Stifte nicht geeignet.
Besonderheiten	Stiftlängen abgestimmt auf alle gängigen Dämmschichtdicken, optimale Haftfähigkeit entsprechend der technischen Daten des Klebebandes bei Einhaltung der Verarbeitungshinweise. Industrielle Serienfertigung.

Eigenschaft	Wert/Beurteilung	Besondere Hinweise
Temperaturbereich		
Anwendungsbereich	Obere Anwendungsgrenztemperatur Untere Anwendungsgrenztemperatur	+ 70 °C -40 °C
Verarbeitungstemperatur	+10 °C bis ca. +30 °C	
Sonstige technische Eigenschaften		
Scherfestigkeit	600 ks FTM.2 Finat.8 PSTC.7	
Zugfestigkeit	1,3 KN/m ATM.13 (Band)	ASTM D 882
Zulässige Dauerbelastung	0,3 N/cm ² (Empfehlung: 6 N/Stift = ca. 600 g max.)	
Lagerung und Haltbarkeit	24 Monate bei +21 °C und 50% relativer Luftfeuchte	Direkte Sonneneinstrahlung ist zu vermeiden.

Alle Daten und technischen Informationen basieren auf Ergebnissen, die unter typischen Anwendungsbedingungen erzielt wurden. Empfänger dieser Informationen sollten in ihrem eigenen Interesse und auf eigene Verantwortung rechtzeitig mit uns klären, ob die Daten und Informationen für den beabsichtigten Anwendungsbereich anwendbar sind.

Okafix Kappen



Schutzkappen für Befestigungsstifte

Innendurchmesser [mm]	Bestell-Nr.	Stück/Beutel	Beutel/Karton
2.3	XBSK26	250	40

Okafix Stifte



Befestigungsstifte, bestehend aus selbstklebender Oberfläche mit Nietstift und Halteclips.

Stiftlänge [mm]	Bestell-Nr.	Stück/Karton
23	XBST23	250
33	XBST33	250
43	XBST43	250
53	XBST53	250
65	XBST65	250
85	XBST85	250
95	XBST95	250
115	XBST115	250

Okafix Clips



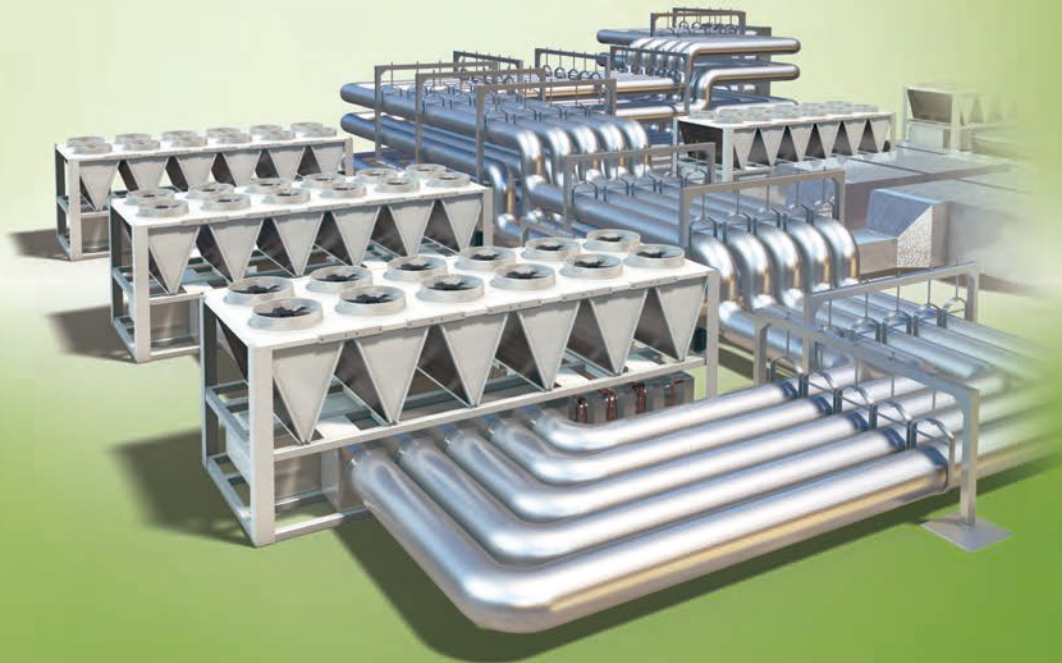
Halteclips für Befestigungsstifte

Außen-Ø [mm]	Bestell-Nr.	Stück/Karton
40	XHC20	2000



ARMA-CHEK SILVER

INSTALLIEREN. ANLAGEN SCHÜTZEN.



- UV-beständiger Schutz
- Mehrlagiger Stoßschutz
- Leichte 2-in-1-Lösung

- Komplettsystem mit Klebeband, Bögen und T-Stücken
- Gute chemische Beständigkeit

DÄMMMATERIAL UND UMMANTELUNG IN EINEM

Arma-Chek Silver kombiniert die besonders leistungsfähige AF/ArmaFlex Dämmung mit einer UV-beständigen Metallveredelung. Für optisch ansprechende Installationen im Innen- und Außenbereich.

Durch das bereits ummantelte System sparen Sie Zeit bei der Montage. Ein Tangentialschnitt verbessert zudem die Haftung der selbstklebenden Schläuche.

Sehen Sie sich das Video auf <http://youtu.be/x0nHyDRcEzo> an und überzeugen Sie sich selbst vom Unterschied!



FORMTEILE

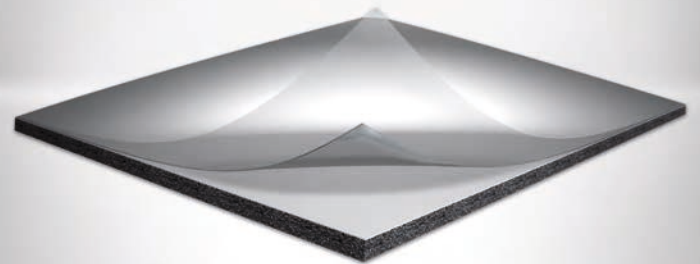
Speziell geformte Arma-Chek Silver Bögen und T-Stücke ermöglichen eine zusätzliche Zeiteinsparung bei der Installation. Die vorgeformten Teile passen perfekt zu den ArmaFlex Schläuchen und komplettieren das System.

Mit den vorkonfektionierten AF/ArmaFlex Bogen und T-Stücken lässt sich der Fertigungs- und Montageaufwand nochmals deutlich reduzieren.



UV-BESTÄNDIGKEIT

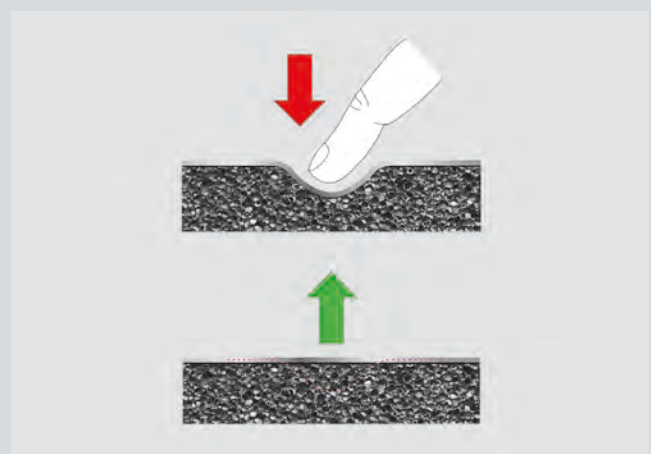
Die UV-Beständigkeit von Arma-Chek Silver wird regelmäßig mit einem "Weatherometer" gemäß ISO 4892 geprüft. Die Proben werden dabei mindestens 15.000 Stunden künstlicher Bewitterung ausgesetzt. Dieses entspricht einem 15-jährigen Materialeinsatz im Außenbereich in Zentraleuropa.



BESTÄNDIGKEIT GEGEN DRUCK

Anders als herkömmliche Metallummantelungen, regeneriert sich Arma-Chek Silver selbst wieder zur Ursprungsform, nachdem Druck auf die Oberfläche ausgeübt wurde.

Diese Eigenschaft verhindert bleibende Dellen und sichert eine langlebige Installation.



Arma-Chek Silver in der weltgrößten Lyocell-Fabrik

LENZING, ÖSTERREICH

Das neue Lyocellfaser-Werk der Lenzing Group ist rekordverdächtig. In nur 24 Monaten wurde die weltweit modernste Fabrik zur Faserproduktion am Stammsitz des Unternehmens errichtet.



Photo: Lenzing AG

HERAUSFORDERUNG

Bestandteil der neuen patentierten TENCEL® Linie ist eine innovative Lüftungsanlage. Das Nassspinnverfahren führt in den Produktionsbereichen zu sehr hohen Temperaturen und hoher Luftfeuchtigkeit. Diese Bedingungen stehen in starkem Kontrast zum Außenbereich, wo die Temperaturen von -16 °C im Winter bis +35 °C im Sommer reichen. Eine effiziente Dämmung der Lüftungsanlage ist daher von größter Wichtigkeit. Das montierte Produkt muss außerdem UV-beständig und einfach zu reinigen sein. Darüber hinaus war der Zeitplan für die Dämmung des umfangreichen Rohr- und Kanalsystems sehr eng.

LÖSUNG

Angeichts dieser Umgebungsbedingungen war für das Projektmanagement der Lenzing AG ein geschlossenzelliges Dämmmaterial die einzige Option. Gemeinsam mit dem Dämmunternehmen Knierzinger fand man für die komplexen Anforderungen in Arma-Chek Silver die optimale Lösung. Das Produkt bietet nicht nur einen zuverlässigen Schutz vor Tauwasserbildung an den Rohren. Das robuste ummantelte Material ist darüber hinaus UV-beständig und sehr einfach zu reinigen. Anders als herkömmliche Dämmstoffe und Ummantelungen lässt sich Arma-Chek Silver in einem einzigen Arbeitsschritt montieren. Der vorbeschichtete, elastomere Dämmstoff wurde für die Dämmung des gesamten Rohr- und Kanalsystem der Lüftungsanlage bestimmt. Insgesamt wurden 10.455 m² kontinuierliche Arma-Chek Silver Bahnen mit 19, 25 und 32 mm Dicke montiert.

Das Isolierunternehmen:

“Insbesondere in Produktionsbereichen, wo Platz kostbar ist, stellt Arma-Chek Silver eine ideale Lösung dar. Professionell montiert, verhindert das vorbeschichtete, geschlossenzellige Dämmmaterial auch bei großen Temperaturdifferenzen zuverlässig die Bildung von Tauwasser und beugt Energieverlusten vor. Das 2-in-1-Produkt hat uns außerdem eine Menge Zeit gespart – angesichts des engen Zeitplans ein willkommener Nebeneffekt. Und das Endergebnis kann sich wirklich sehen lassen.“



Technische Daten - Arma-Chek Silver

Kurzbeschreibung	Arma-Chek Silver ist ein Ummantelungssystem mit einem zweilagigen Aluminiumlaminat, mit spezieller UV-Schutzbeschichtung und PVC-Unterschicht. In Verbindung mit der Armaflex-Dämmung ist die Ummantelung aus Arma-Chek Silver äußerst stoß- und reißfest. Arma-Chek Silver kann zur Dämmung klimatechnischer Anlagen und Kühlsystemen im Innen- und Außenbereich verwendet werden.
Materialtyp	Dämmung: Hochflexibles geschlossenzelliges Dämmmaterial auf Basis synthetischen Kautschuks (Elastomer). Ummantelung: zweilagiges Aluminiumlaminat mit spezieller UV-Schutzbeschichtung und PVC-Unterschicht.
Farbe	Silberfarben (Ummantelung)
Sortiment	Arma-Chek Silver ist sowohl in Form vorbeschichteter Schläuche und Platten in verschiedenen Ausführungen als auch als Beschichtungsmaterial inklusive vorgefertigter Bogen und T-Stücke erhältlich.
Anwendungen	Dämmung und Schutz von Rohrleitungen, Armaturen und Behältern u.a. in Kälte- und Klimaanlage, Reinraumumgebungen, Lebensmittelindustrie etc.
Besonderheiten	Hinweise für Außenanwendungen: Bei der Prüfung auf UV-Beständigkeit zeigte das Material hervorragende Ergebnisse. Im Außeneinsatz erwiesen sich die Produkte auch unter UV-Einstrahlung als sehr strapazierfähig. Dennoch kann es bei der Vielzahl der möglichen Installationen im Außenbereich gelegentlich zu unvorhergesehenen Wittereeinflüssen kommen, die sich auf die Materialbeschaffenheit auswirken und nicht im Vorfeld getestet werden können. Aus diesem Grund raten wir vom Einsatz unter Extrembedingungen (Gebieten mit schwierigen Wetterbedingungen z. B. Hochgebirge) ab. Bitte wenden Sie sich an unseren Außendienst.
Montage	Zur Montage beachten Sie bitte unsere Armaflex- und Arma-Chek-Verarbeitungsanleitungen. Für die Verarbeitung von Arma-Chek bieten wir spezielle Verarbeitungsschulungen an. Bitte fragen Sie unseren Außendienst.
Hinweise	Die Leistungserklärung ist gemäß Artikel 7(3) der EU-Verordnung Nr. 305/2011 auf unserer Homepage verfügbar: www.armacell.com/DoP

Eigenschaft	Wert/Beurteilung				Prüfzeugnis ¹	Überwachung ²	Besondere Hinweise	
Temperaturbereich								
Anwendungsbereich ¹	Obere Anwendungsgrenztemperatur	+110 °C für Substrat (+85 °C bei Anwendung auf ebenen Flächen)	(+75 °C für die silberfarbene Ummantelung)		EU 5695	o/●	Geprüft nach EN 14706, EN 14707 und EN 14304	
	Untere Anwendungsgrenztemperatur ²	-50 °C für Substrat	(-25 °C für die silberfarbene Ummantelung)					
Wärmeleitfähigkeit								
Wärmeleitfähigkeit	Arma-Chek Silver (AF)				EU 5695	o/●	Deklariert gemäß EN ISO 13787 Prüfung nach EN 12667 EN ISO 8497 (AF/Armaflex Substrat)	
		ϑ_m		+/-0 °C				$\lambda =$
	Schläuche (9 mm bis 25 mm)	λ	≤	0,033				W/(m · K)
	Schläuche (25 mm bis 32 mm)	λ	≤	0,036				W/(m · K)
	Platten (13 mm bis 25 mm)	λ	≤	0,033				W/(m · K)
Platten (32 mm bis 50 mm)	λ	≤	0,036	W/(m · K)				
Wasserdampfdiffusionswiderstand								
Wasserdampfdiffusionswiderstand	Schläuche und Platten		μ	≥	15.000	EU 5695	o/●	Prüfung nach EN 12086 EN 13469 (AF/Armaflex-Substrat)
Brandverhalten								
Baustoffklasse	Arma-Chek Silver (AF) Schläuche			C ₁ -s3,d0	EU 5695	o/●	EN 13823 EN ISO 11925-2	
	Arma-Chek Silver (AF) Platten 13 - 25 mm			C-s3, d0				
	Arma-Chek Silver (AF) Platten 32 - 50 mm			D-s3,d0				
	Arma-Chek Silver (ACE) Schläuche und Platten			E				
Abmessungen und Toleranzen	Gemäß EN 14304, Tabelle 1 (ArmaFlex Substrat)				EU 5695	o/●	Prüfung nach EN 822, EN 823, EN 13467	
Gewicht	ca. 340 g/m ³ (Ummantelung)					o	Prüfung nach EN 22286	
Materialdicke	ca. 230 µm						Geprüft gemäß EN 22286	
Beständigkeit gegen mechanische Einwirkungen	Gute Stoß- und Reißfestigkeit							
UV-Beständigkeit ³	Exzellent				TB 142	o	Prüfung nach ISO 4892-2 (Xenon-Test)	
Reißfestigkeit	MD 70 N CD 28 N					o	Prüfung nach EN ISO 527-3	

Technische Daten - Arma-Chek Silver

Gesundheitliche Aspekte	Staub- und faserfrei			
Lagerung und Haltbarkeit	Band, Platten, Schläuche, selbstklebend: 1 Jahr			Kann in trockenen, sauberen Räumen bei normaler relativer Feuchte (50% - 70%) und Umgebungstemperatur (0 °C - 35 °C) gelagert werden.

1. Bei Temperaturschwankungen kann die Oberfläche geringfügig Falten schlagen, da sich Elastomerprodukte unter diesen Bedingungen ausdehnen bzw. zusammenziehen. Diese oberflächlichen Veränderungen haben jedoch keinerlei Auswirkung auf die Leistungsfähigkeit des Materials. Sobald die jeweilige Anlage auf ihre ursprüngliche Betriebstemperatur erwärmt wird, verschwinden die Falten in der Regel.
 2. Bei Temperaturen unter -30 °C oder über +100 °C fragen Sie bitte unseren Kundenservice nach weiteren Informationen.
 3. Bei Anwendungen im Freien kann die Farbe ausbleichen. Dies hat keine Auswirkungen auf die Funktionalität von Ummantelung und Dämmstoff.
- *1 Weitere Dokumente wie Prüfzeugnisse, Zulassungen und ähnliches können unter Nennung der angegebenen Registriernummer angefordert werden.
- *2 ●: Offizielle Überwachung durch unabhängige Institute und/oder Prüfbehörden
○: Werkseigene Produktionskontrolle

Alle Daten und technischen Informationen basieren auf Ergebnissen, die unter typischen Anwendungsbedingungen erzielt wurden. Empfänger dieser Informationen sollten in ihrem eigenen Interesse und auf eigene Verantwortung rechtzeitig mit uns klären, ob die Daten und Informationen für den beabsichtigten Anwendungsbereich anwendbar sind. Installationsanweisungen finden Sie in unserem Arma-Chek Montagehandbuch. Bitte wenden Sie sich an unseren Außendienst, bevor Sie Edelstahl isolieren. Zur Gewährleistung einer ordnungsgemäßen Installation müssen Armaflex Kleber 520 und Clipse verwendet werden.

Arma-Chek Silver (AF) Schläuche oberflächenbeschichtet selbstklebend



Länge 1,0 m

Rohr max. Außen-Ø [mm]	Innen-Ø min/max [mm]	AF-2 Dämmschichtdicke 11,5 mm - 16,0 mm			AF-4 Dämmschichtdicke 17,0 mm - 25,0 mm		
		DSD [mm]	Bestell-Nr.	m/Karton	DSD [mm]	Bestell-Nr.	m/Karton
15	16,0 - 17,5	11,5	AFSI-2-015 ○	65	17,0	AFSI-4-015	44
18	19,0 - 20,5	11,5	AFSI-2-018	60	17,5	AFSI-4-018	35
22	23,0 - 24,5	12,0	AFSI-2-022	50	18,0	AFSI-4-022	30
28	29,0 - 30,5	12,5	AFSI-2-028	42	19,0	AFSI-4-028	24
35	36,0 - 38,0	13,0	AFSI-2-035	31	19,5	AFSI-4-035	18
42	43,5 - 45,5	13,5	AFSI-2-042	24	20,5	AFSI-4-042	16
48	49,5 - 51,5	13,5	AFSI-2-048	22	21,0	AFSI-4-048	12
54	55,0 - 57,0	13,5	AFSI-2-054	18	21,0	AFSI-4-054	12
60	61,5 - 63,5	14,0	AFSI-2-060	16	21,5	AFSI-4-060	10
64	65,0 - 67,5	14,0	AFSI-2-064	15	21,5	AFSI-4-064	9
76	77,0 - 79,5	14,0	AFSI-2-076	14	22,0	AFSI-4-076	8
89	90,5 - 93,5	14,5	AFSI-2-089 ●	11	22,5	AFSI-4-089	6
114	116,0 - 120,0	15,0	AFSI-2-114 ○●	8	23,5	AFSI-4-114 ○●	5
140	142,0 - 146,0	15,5	AFSI-2-140 ○●	4	24,5	AFSI-4-140 ○●	3
168	170,0 - 176,0	-	-	-	25,0	AFSI-4-168 ○●	2

Rohr max. Außen-Ø [mm]	Innen-Ø min/max [mm]	AF-5 Dämmschichtdicke 25,0 mm - 33,0 mm					
		DSD [mm]	Bestell-Nr.	m/Karton			
18	19,0 - 20,5	25,0	AFSI-5-018	21	-	-	-
22	23,0 - 24,5	25,0	AFSI-5-022	18	-	-	-
28	29,0 - 30,5	25,0	AFSI-5-028	18	-	-	-
35	36,0 - 38,0	27,0	AFSI-5-035	12	-	-	-
42	43,5 - 45,5	27,0	AFSI-5-042	11	-	-	-
48	49,5 - 51,5	27,5	AFSI-5-048	8	-	-	-
54	55,0 - 57,0	28,5	AFSI-5-054	8	-	-	-
60	61,5 - 63,5	29,0	AFSI-5-060	6	-	-	-
64	65,0 - 67,5	29,0	AFSI-5-064	6	-	-	-
76	77,0 - 79,5	30,0	AFSI-5-076	5	-	-	-
89	90,5 - 93,5	30,5	AFSI-5-089	4	-	-	-
114	116,0 - 120,0	31,5	AFSI-5-114 ○●	3	-	-	-
140	142,0 - 146,0	32,0	AFSI-5-140 ○●	3	-	-	-
168	170,0 - 176,0	33,0	AFSI-5-168 ○●	2	-	-	-

Längentoleranz für Schläuche ± 1,5 %

Dickentoleranz

≤ 8 mm:	±1,0 mm
9 - 18 mm:	±1,5 mm
19 - 31 mm:	±2,5 mm
> 31 mm:	±3,0 mm

○ Bei diesem Artikel wird die Selbstklebenaht als Tangentialschnitt ausgeführt.

● Keine Lagerware. Lieferung auf Anfrage.

Arma-Chek Silver (AF) Platten oberflächenbeschichtet endlos



Breite 1,0 m

Bestell-Nr.	DSD [mm]	Länge [m]	m ² /Karton
AFSI-13MM/E	13,0	8	8
AFSI-19MM/E	19,0	6	6
AFSI-25MM/E	25,0	4	4
AFSI-32MM/E	32,0	3	3

Längentoleranz für Platten

+/- 1,5%

Dickentoleranz für Platten

≤ 6 mm:	±1,0 mm
7 - 19 mm:	±1,5 mm
> 19 mm:	±2,0 mm

Arma-Chek Silver (AF) Platten oberflächenbeschichtet selbstklebend endlos



Breite 1,0 m

Bestell-Nr.	DSD [mm]	Länge [m]	m ² /Karton
AFSI-13MM/EA •	13,0	8	8
AFSI-19MM/EA	19,0	6	6
AFSI-25MM/EA •	25,0	4	4
AFSI-32MM/EA	32,0	3	3

Längentoleranz für Platten

± 1,5 %

Dickentoleranz für Platten

≤ 6 mm: ±1,0 mm
7 - 19 mm: ±1,5 mm
> 19 mm: ±2,0 mm

• Keine Lagerware. Lieferung auf Anfrage.

Arma-Chek Silver Beschichtungsmaterial, Rollenware



Farbe silber, Ummantelungsfolie

Bestell-Nr.	Breite [mm]	Länge [m]	Rollen/Karton	m ² /Karton
ACH-SI25	1.040,0	25	2	52
ACH-SI25-I	1.040,0	25	1	26
ACH-SI25/100	100,0	25	4	10

Arma-Chek Silver Bögen, vorgeformt



Farbe silber, Bogen (Ummantelung ohne Isolierung)

Rohr max. Außen-Ø [mm]	AF-2 Dämmschichtdicke 11,5 mm - 16,0 mm		AF-4 Dämmschichtdicke 15,5 mm - 25,0 mm	
	Bestell-Nr.	Stück/Karton	Bestell-Nr.	Stück/Karton
15	ACHB-040	1	ACHB-050	1
18	ACHB-040	1	ACHB-060	1
22	ACHB-050	1	ACHB-060	1
28	ACHB-050	1	ACHB-070	1
35	ACHB-060	1	ACHB-080	1
42	ACHB-070	1	ACHB-080	1
48	ACHB-080	1	ACHB-090	1
54	ACHB-080	1	ACHB-100	1
60	ACHB-090	1	ACHB-110	1
64	ACHB-100	1	ACHB-110	1
76	ACHB-110	1	ACHB-120	1
89	ACHB-130 •	1	ACHB-140	1
114	ACHB-150 •	1	ACHB-160 •	1
140	ACHB-180 •	1	ACHB-200 •	1
168	ACHB-210 •	1	ACHB-220 •	1

Rohr max. Außen-Ø [mm]	AF-5 Dämmschichtdicke 25,0 mm - 32,0 mm			
	Bestell-Nr.	Stück/Karton		
18	ACHB-070	1	-	-
22	ACHB-080	1	-	-
28	ACHB-080	1	-	-
35	ACHB-090	1	-	-
42	ACHB-100	1	-	-
48	ACHB-100	1	-	-
54	ACHB-110	1	-	-
60	ACHB-120	1	-	-
64	ACHB-120	1	-	-
76	ACHB-130 •	1	-	-
89	ACHB-160 •	1	-	-
114	ACHB-180 •	1	-	-
140	ACHB-210 •	1	-	-
168	ACHB-230	1	-	-

• Keine Lagerware. Lieferung auf Anfrage.

Arma-Chek Silver Bögen, vorgeformt



Farbe schwarz, Elastomere vorgefertigte Bögen

Rohr max. Außen-Ø [mm]	AF-2 Dämmschichtdicke				AF-4 Dämmschichtdicke			
	Bestell-Nr.	Dicke [mm]	Beschreibung	Stück/Karton	Bestell-Nr.	Dicke [mm]	Beschreibung	Stück/Karton
15	AF-2-015-C90 ●	11,5	3 Segmente	3	AF-4-015-C90 ●	17	3 Segmente	3
18	AF-2-018-C90 ●	11,5	3 Segmente	3	AF-4-018-C90 ●	17,5	3 Segmente	3
22	AF-2-022-C90 ●	12	3 Segmente	3	AF-4-022-C90 ●	18	3 Segmente	3
28	AF-2-028-C90 ●	12,5	3 Segmente	3	AF-4-028-C90 ●	19	3 Segmente	3
35	AF-2-035-C90 ●	13,0	3 Segmente	3	AF-4-035-C90 ●	19,5	3 Segmente	3
42	AF-2-042-C90 ●	13,5	3 Segmente	3	AF-4-042-C90 ●	20,5	4 Segmente	3
48	AF-2-048-C90 ●	13,5	3 Segmente	3	AF-4-048-C90 ●	21	4 Segmente	3
54	AF-2-054-C90 ●	13,5	3 Segmente	3	AF-4-054-C90 ●	21	4 Segmente	3
60	AF-2-060-C90 ●	14	3 Segmente	3	AF-4-060-C90 ●	21,5	4 Segmente	3
64	AF-2-064-C90 ●	14	4 Segmente	3	AF-4-064-C90 ●	21,5	4 Segmente	3
76	AF-2-076-C90 ●	14	4 Segmente	3	AF-4-076-C90 ●	22	4 Segmente	3
89	AF-2-089-C90 ●	14,5	4 Segmente	3	AF-4-089-C90 ●	22,5	4 Segmente	3

Rohr max. Außen-Ø [mm]	AF-5 Dämmschichtdicke							
	Bestell-Nr.	Dicke [mm]	Beschreibung	Stück/Karton				
18	AF-5-018-C90 ●	25	3 Segmente	3	-	-	-	-
22	AF-5-022-C90 ●	25	3 Segmente	3	-	-	-	-
28	AF-5-028-C90 ●	25	4 Segmente	3	-	-	-	-
35	AF-5-035-C90 ●	27	4 Segmente	3	-	-	-	-
42	AF-5-042-C90 ●	27	4 Segmente	3	-	-	-	-
48	AF-5-048-C90 ●	27,5	4 Segmente	3	-	-	-	-
54	AF-5-054-C90 ●	28,5	4 Segmente	3	-	-	-	-
60	AF-5-060-C90 ●	29	4 Segmente	3	-	-	-	-
64	AF-5-064-C90 ●	29	4 Segmente	3	-	-	-	-
76	AF-5-076-C90 ●	30	4 Segmente	3	-	-	-	-
89	AF-5-089-C90 ●	30,5	4 Segmente	3	-	-	-	-
114	AF-5-114-C90 ●	31,5	4 Segmente	3	-	-	-	-

Dickentoleranz

AF-1, AF-2: ± 1,0 mm
 AF-3, AF-4: ± 1,5 mm
 AF-5: ± 2,5 mm
 AF-6: ± 3,0 mm

Bemerkung

Andere Teile können auf Bestellung produziert werden.

- Keine Lagerware. Lieferung auf Anfrage.

Arma-Chek Silver T-Stücke, vorgeformt



Farbe silber, T-Stück (Ummantelung ohne Isolierung)

Rohr max. Außen-Ø [mm]	AF-2 Dämmschichtdicke 11,5 mm - 16,0 mm		AF-4 Dämmschichtdicke 17,0 mm - 25,0 mm	
	Bestell-Nr.	Stück/Karton	Bestell-Nr.	Stück/Karton
18	-	-	ACHT-052	1
22	ACHT-052	1	ACHT-057	1
28	ACHT-052	1	ACHT-067	1
35	ACHT-057	1	ACHT-073	1
42	ACHT-067	1	ACHT-082	1
48	ACHT-073	1	ACHT-093	1
54	ACHT-082	1	ACHT-100	1
60	ACHT-088	1	ACHT-102	1
64	ACHT-100	1	ACHT-108	1
76	ACHT-102	1	ACHT-120	1
89	ACHT-116	1	ACHT-136	1
114	ACHT-149	1	ACHT-156	1
140	ACHT-176	1	ACHT-189	1
168	ACHT-214	1	ACHT-214	1

Arma-Chek Silver T-Stücke, vorgeformt



Farbe silber, T-Stück (Ummantelung ohne Isolierung)

Rohr max. Außen-Ø [mm]	AF-5 Dämmschichtdicke 25,0 mm - 33,0 mm			
	Bestell-Nr.	Stück/Karton		
18	ACHT-067	1	-	-
22	ACHT-073	1	-	-
28	ACHT-082	1	-	-
35	ACHT-093	1	-	-
42	ACHT-093	1	-	-
48	ACHT-100	1	-	-
54	ACHT-102	1	-	-
60	ACHT-116	1	-	-
64	ACHT-120	1	-	-
76	ACHT-128	1	-	-
89	ACHT-140	1	-	-
114	ACHT-169	1	-	-
140	ACHT-194	1	-	-
168	ACHT-245	1	-	-

Arma-Chek Silver T-Stücke, vorgeformt



Farbe schwarz, Elastomere vorgefertigte T-Stücke

Rohr max. Außen-Ø [mm]	AF-2 Dämmschichtdicke				AF-4 Dämmschichtdicke			
	Bestell-Nr.	Dicke [mm]	Beschreibung	Stück/Karton	Bestell-Nr.	Dicke [mm]	Beschreibung	Stück/Karton
15	AF-2-015-T90 ●	11,5	2 Segmente	3	AF-4-015-T90 ●	17	2 Segmente	3
18	AF-2-018-T90 ●	11,5	2 Segmente	3	AF-4-018-T90 ●	17,5	2 Segmente	3
22	AF-2-022-T90 ●	12	2 Segmente	3	AF-4-022-T90 ●	18	2 Segmente	3
28	AF-2-028-T90 ●	12,5	2 Segmente	3	AF-4-028-T90 ●	19	2 Segmente	3
35	AF-2-035-T90 ●	13	2 Segmente	3	AF-4-035-T90 ●	19,5	2 Segmente	3
42	AF-2-042-T90 ●	13,5	2 Segmente	3	AF-4-042-T90 ●	20	2 Segmente	3
48	AF-2-048-T90 ●	13,5	2 Segmente	3	AF-4-048-T90 ●	21	2 Segmente	3
54	AF-2-054-T90 ●	13,5	2 Segmente	3	AF-4-054-T90 ●	21	2 Segmente	3
60	AF-2-060-T90 ●	14	2 Segmente	3	AF-4-060-T90 ●	21,5	2 Segmente	3
64	AF-2-064-T90 ●	14	2 Segmente	3	AF-4-064-T90 ●	21,5	2 Segmente	3
76	AF-2-076-T90 ●	14	2 Segmente	3	AF-4-076-T90 ●	22	2 Segmente	3
89	AF-2-089-T90 ●	14,5	2 Segmente	3	AF-4-089-T90 ●	22,5	2 Segmente	3

Rohr max. Außen-Ø [mm]	AF-5 Dämmschichtdicke							
	Bestell-Nr.	Dicke [mm]	Beschreibung	Stück/Karton				
18	AF-5-018-T90 ●	25	2 Segmente	3	-	-	-	-
22	AF-5-022-T90 ●	25	2 Segmente	3	-	-	-	-
28	AF-5-028-T90 ●	25	2 Segmente	3	-	-	-	-
35	AF-5-035-T90 ●	27	2 Segmente	3	-	-	-	-
42	AF-5-042-T90 ●	27	2 Segmente	3	-	-	-	-
48	AF-5-048-T90 ●	27,5	2 Segmente	3	-	-	-	-
54	AF-5-054-T90 ●	28,5	2 Segmente	3	-	-	-	-
60	AF-5-060-T90 ●	29	2 Segmente	3	-	-	-	-
64	AF-5-064-T90 ●	29	2 Segmente	3	-	-	-	-
76	AF-5-076-T90 ●	30	2 Segmente	3	-	-	-	-
89	AF-5-089-T90 ●	30,5	2 Segmente	3	-	-	-	-

Dickentoleranz

AF-1, AF-2: ± 1,0 mm
 AF-3, AF-4: ± 1,5 mm
 AF-5: ± 2,5 mm
 AF-6: ± 3,0 mm

Bemerkung

Andere Teile können auf Bestellung produziert werden.

- Keine Lagerware. Lieferung auf Anfrage.

Arma-Chek Silver Band selbstklebend



Beschichtungsfarbe silber, Aluminium-Verbundklebeband

Bestell-Nr.	Breite [mm]	Länge [m]	Dicke [mm]	Rollen/Karton
ACH-PSATAPES-30	30,0	25	0.08	10
ACH-PSATAPES-50	50,0	50	0.08	6
ACH-PSATAPES-50-I	50,0	50	0.08	2
ACH-PSATAPES-75	75,0	50	0,08	2



ARMA-CHEK D

INSTALLIEREN. ANLAGEN SCHÜTZEN.



- UV-beständiger Schutz
- Schlanker mechanischer Schutz
- Schwarz – Reduzierung der Dämmstoffdicke
- Reduziert die Gefahr von Korrosion unter der Dämmung (CUI)

Technische Daten - Arma-Chek D

Kurzbeschreibung	Arma-Chek D ist ein flexibles Ummantelungssystem aus Glasfasergewebe zum mechanischen Langzeitschutz von Armaflex-Dämmungen.
Materialtyp	Dämmung: Hochflexibles geschlossenzelliges Dämmmaterial auf Basis synthetischen Kautschuks (Elastomer). Ummantelung: Flexibles Glasfasergewebe.
Farbe	schwarz (Ummantelung)
Sortiment	Arma-Chek D ist sowohl in Form vorisolierter Schläuche und Platten in verschiedenen Ausführungen als auch als Beschichtungsmaterial erhältlich.
Anwendungen	Dämmung und Schutz von Rohrleitungen, Ventilen und Behältern u.a. in Kälte- und Klimaanlagen, Lebensmittelindustrie, etc.
Montage	Zur Montage beachten Sie bitte unsere ArmaFlex- und Arma-Chek-Verarbeitungsanleitungen. Für die Verarbeitung von Arma-Chek bieten wir spezielle Verarbeitungsschulungen an. Bitte fragen Sie unseren Außendienst.
Hinweise	Die Leistungserklärung ist gemäß Artikel 7(3) der EU-Verordnung Nr. 305/2011 auf unserer Homepage verfügbar: www.armacell.com/DoP (ArmaFlex Substrat)

Eigenschaft	Wert/Beurteilung	Prüfzeugnis ¹	Überwachung ²	Besondere Hinweise
Temperaturbereich				
Anwendungsbereich	Obere Anwendungsgrenztemperatur ¹ +110 °C Untere Anwendungsgrenztemperatur ² -50 °C	(+85 °C bei vollflächiger Verklebung von Platte oder Band auf dem Objekt) EU 5687 EU 5688 EU 5689		Prüfung nach DIN EN 14706, DIN EN 14707 und DIN EN 14304
Wärmeleitfähigkeit				
Wärmeleitfähigkeit	Je nach verwendeter ArmaFlex-Dämmung.	EU 5687 EU 5688 EU 5689	○/●	Deklariert gemäß EN ISO 13787 Prüfung nach EN 12667 EN ISO 8497
Wasserdampfdiffusionswiderstand				
Wasserdampfdiffusionswiderstand	Je nach verwendeter ArmaFlex-Dämmung.	EU 5687 EU 5688 EU 5689	○/●	Prüfung nach EN ISO 12086 EN 13469
Brandverhalten				
Baustoffklasse	Arma-Chek D (AF + NH) E	EU 5687 EU 5688 EU 5689	○/●	Klassifiziert gemäß EN 13501-1 Prüfung nach DIN EN 13823 DIN EN ISO 11925-2
Akustische Eigenschaften				
Reduzierung der Körperschallübertragung	Je nach verwendeter ArmaFlex-Dämmung.			
Dichte	1200 kg/m ³ (Ummantelung)			
Abmessungen und Toleranzen	Gemäß EN 14304, Tabelle 1 (Armaflex Substrat)	EU 5687 EU 5688 EU 5689	○/●	Prüfung nach EN 822, EN 823, EN 13467
Toleranzen	Je nach verwendeter Armaflex-Dämmung.			
Beständigkeit gegen mechanische Einwirkungen	Gut			
UV-Beständigkeit ³	Exzellent	TB 142	○	Geprüft gemäß EN ISO 4892-2 (Xenon-Test)
Gesundheitliche Aspekte	Staub- und faserfrei.			
Lagerung und Haltbarkeit	Band, Platten, Schläuche, selbstklebend: 1 Jahr			Kann in trockenen, sauberen Räumen bei normaler relativer Feuchte (50% bis 70%) und Umgebungstemperatur (0 °C – 35 °C) gelagert werden.

1. Bei Temperaturschwankungen kann die Oberfläche geringfügig Falten schlagen, da sich Elastomerprodukte unter diesen Bedingungen ausdehnen bzw. zusammenziehen. Diese oberflächlichen Veränderungen haben jedoch keinerlei Auswirkung auf die Leistungsfähigkeit des Materials. Sobald die jeweilige Anlage auf ihre ursprüngliche Betriebstemperatur erwärmt wird, verschwinden die Falten in der Regel.

2. Bei Temperaturen unter -50 °C fragen Sie bitte unseren Kundenservice nach den entsprechenden technischen Informationen.

3. Bei Anwendungen im Freien kann die Farbe ausbleichen. Dies hat keine Auswirkungen auf die Funktionalität von Ummantelung und Dämmstoff.

*1 Weitere Dokumente wie Prüfzeugnisse, Zulassungen und ähnliches können unter Nennung der angegebenen Registriernummer angefordert werden.

*2 ●: Offizielle Überwachung durch unabhängige Institute und/oder Prüfbehörden
○: Werkseigene Produktionskontrolle

Alle Daten und technischen Informationen basieren auf Ergebnissen, die unter typischen Anwendungsbedingungen erzielt wurden. Empfänger dieser Informationen sollten in ihrem eigenen Interesse und auf eigene Verantwortung rechtzeitig mit uns klären, ob die Daten und Informationen für den beabsichtigten Anwendungsbereich anwendbar sind. Installationsanweisungen finden Sie in unserem Arma-Chek Montagehandbuch. Bitte wenden Sie sich an unseren Außendienst, bevor Sie Edelstahl isolieren. Zur Gewährleistung einer ordnungsgemäßen Installation müssen Armaflex Kleber 520 und Clips verwendet werden.

Arma-Chek D (AF) Schläuche oberflächenbeschichtet selbstklebend



Länge 1,0 m

Rohr max. Außen-Ø [mm]	AF-2 Dämmschichtdicke 11,5 mm - 16,0 mm			AF-4 Dämmschichtdicke 17,0 mm - 25,0 mm		
	DSD [mm]	Bestell-Nr.	m/Karton	DSD [mm]	Bestell-Nr.	m/Karton
15	11,5	AFD-2-015 ●	65	17,0	AFD-4-015 ●	44
18	11,5	AFD-2-018 ●	60	17,5	AFD-4-018 ●	35
22	12,0	AFD-2-022 ●	50	18,0	AFD-4-022 ●	30
28	12,5	AFD-2-028 ●	42	19,0	AFD-4-028 ●	24
35	13,0	AFD-2-035 ●	31	19,5	AFD-4-035 ●	18
42	13,5	AFD-2-042 ●	24	20,5	AFD-4-042 ●	16
48	13,5	AFD-2-048 ●	22	21,0	AFD-4-048 ●	12
54	13,5	AFD-2-054 ●	18	21,0	AFD-4-054 ●	12
60	14,0	AFD-2-060 ●	16	21,5	AFD-4-060 ●	10
76	14,0	AFD-2-076 ●	14	22,0	AFD-4-076 ●	8
89	14,5	AFD-2-089 ●	11	22,5	AFD-4-089 ●	6
114	15,0	AFD-2-114 ○●	8	23,5	AFD-4-114 ○●	5

Rohr max. Außen-Ø [mm]	AF-5 Dämmschichtdicke 25,0 mm - 33,0 mm					
	DSD [mm]	Bestell-Nr.	m/Karton			
18	25,0	AFD-5-018 ●	21	-	-	-
22	25,0	AFD-5-022 ●	18	-	-	-
28	25,0	AFD-5-028 ●	18	-	-	-
35	27,0	AFD-5-035 ●	12	-	-	-
42	27,0	AFD-5-042 ●	11	-	-	-
48	27,5	AFD-5-048 ●	8	-	-	-
54	28,5	AFD-5-054 ●	8	-	-	-
60	29,0	AFD-5-060 ●	6	-	-	-
76	30,0	AFD-5-076 ●	5	-	-	-
89	30,5	AFD-5-089 ●	4	-	-	-
114	31,5	AFD-5-114 ○●	3	-	-	-

Längentoleranz für Schläuche

±1,5 %

Dickentoleranz

± 1,0 mm (für AF-2 Schläuche)

± 1,5 mm (für AF-4 Schläuche)

± 2,5 mm (für AF-5 Schläuche)

○ An Längsnaht nicht selbstklebend

● Keine Lagerware. Lieferung auf Anfrage.

Arma-Chek D (AF) Platten oberflächenbeschichtet



Länge 2,0 m

Bestell-Nr.	DSD [mm]	Breite [m]	Stück/Karton	m ² /Karton
AFD-13MM ●	13,0	0,5	9	9
AFD-13MM-W ●	13,0	1,0	12	24
AFD-19MM ●	19,0	0,5	7	7
AFD-19MM-W ●	19,0	1,0	8	16
AFD-25MM ●	25,0	0,5	5	5
AFD-25MM-W ●	25,0	1,0	6	12

Längentoleranz für Platten

±1,5 %

Dickentoleranz für Platten

≤ 6 mm: ±1,0 mm

7 - 19 mm: ±1,5 mm

> 19 mm: ±2,0 mm

● Keine Lagerware. Lieferung auf Anfrage.

Arma-Chek D (NH) Platten oberflächenbeschichtet



Länge 2,0 m

Bestell-Nr.	DSD [mm]	Breite [m]	Stück/Karton	m ² /Karton
NHD-13-99 ●	13,0	0,5	9	9
NHD-19-99 ●	19,0	0,5	7	7
NHD-25-99 ●	25,0	0,5	5	5

Längentoleranz für Platten

±1,5 %

Dickentoleranz für Platten

≤6 mm: ±1,0 mm
7 - 19 mm: ±1,5 mm
>19 mm: ±2,0 mm

Bemerkung

Lieferzeit für oberflächenbeschichtete Schläuche 15 Arbeitstage nach Auftragseingang (ab Lager).

- Keine Lagerware. Lieferung auf Anfrage.

Arma-Chek D Beschichtungsmaterial, Rollenware



Glasfasergewebe

Bestell-Nr.	Breite [mm]	Länge [m]	Rollen/Karton	m ² /Karton
ACH-D25	1.100,0	25	1	27,5
ACH-D25/100	100,0	25	3	7,5

Arma-Chek D Band selbstklebend



Glasfasergewebe

Bestell-Nr.	Breite [mm]	Länge [m]	Dicke [mm]	Rollen/Karton
ACH-TAPED2025	20,0	25	0,18	12
ACH-TAPED5050	50,0	50	0,18	6
ACH-TAPED10025	100,0	25	0,18	3

Arma-Chek D Zubehör



Bestell-Nr.	Beschreibung	Stück/Karton
ACH-MASTICD	Mastic schwarz. Dichtmasse für die Verarbeitung von Arma-Chek im Außenbereich, 290 ml.	12

 armacell®

ARMA-CHEK R

FLEXIBLE, NICHT
METALLISCHEUMMANTELUNG FÜR
OFFSHORE- UND INDUSTRIEANLAGEN.



- Flexible polymerische Ummantelung mit CSM (CSPE) und kombinierten Schallschutzeigenschaften
- Exzellente Beständigkeit gegen mechanische- und witterungsbedingte Einflüsse
- Speziell entwickelt zur Verwendung in Offshore- und Industrieumgebungen
- Minimiert die Gefahr von Korrosion unter der Dämmung (CUI)

- Beständig gegen UV-Licht, Salzwasser und Chemikalien
- Eingebaute Dampfsperre $\mu > 50.000$
- IMO zertifiziert



Technische Daten - Arma-Chek R

Kurzbeschreibung	Flexibles Ummantelungssystem für Elastomere und andere Dämmstoffe. Speziell entwickelt für die Verwendung in Offshore- und Industrieumgebungen.
Materialtyp	Flexibler Kautschuk auf Polymerbasis. Formulierung mit chloresulfoniertem Monomer (CSM), auch als CSPE bekannt.
Farbe	Grau
Sortiment	Platten in Rollen erhältlich, 1 und 2 mm Dicke / Breite 700 und 1.400 mm Arma-Chek Mastic ist zur Abdichtung von Fugen und Nähten erhältlich.
Anwendungen	Mechanischer und Witterungsschutz von gedämmten Rohrleitungen, Armaturen, Behältern und Anlagen in Offshore-, Schwerindustrie-, Chemie- und Petrochemieumgebungen.
Besonderheiten	Besonders gute Beständigkeit gegen UV-Strahlung, Salzwasser und mechanische Beanspruchung. Reduziert das Risiko von Korrosion unter der Dämmung (CUI). Hervorragende akustische Leistung mit natürlichen dämpfenden Eigenschaften zur Reduzierung von Rückstrahlwirkungen.
Sicherheit und Umwelt	MED Modul B (EG-Baumusterprüfbescheinigung) von DNV-GL / IMO 2010 FTP (Fire Test Procedure) Code Teil 2 und Teil 5
Montage	Die Armaflex® und Arma-Chek Verarbeitungshandbücher sollten vor der Installation zu Rate gezogen werden. Bitte nehmen Sie Kontakt zu unserem Außendienst auf.

Eigenschaft	Wert/Beurteilung	Prüfzeugnis ¹	Besondere Hinweise
Temperaturbereich			
Anwendungsbereich	Obere Anwendungsgrenzttemperatur ¹	+100 °C / +212°F	
	Untere Anwendungsgrenzttemperatur	- 50 °C / -58°F	
Wärmeleitfähigkeit			
Wärmeleitfähigkeit	Hängt von der verwendeten Dämmung ab. Die thermische Systemleistung hängt von den Eigenschaften und der Konfiguration der einzelnen Schichten ab.		
Wasserdampfdiffusionswiderstand			
Wasserdampfdiffusionswiderstand	Wasserdampfdiffusionswiderstandszahl	μ \geq 50.000	Prüfung nach EN 12086 und ASTM E96 Verfahren A
	Wasserdampfdurchlässigkeit	Perm inch \leq 0,003	
	Wasserdampfdurchlässigkeit	g/(m.s.Pa) \leq 3.91 x 10 ⁻¹²	
Brandverhalten			
Baustoffklasse	Euroklasse	B-s3,d0	Klassifiziert gemäß EN 13501-1 Prüfung nach EN 13823 und EN ISO 11925-2
		Klassifiziert gemäß EN 13501-1	
Sonstige Brandklasse	Teil 2 und Teil 5 (IMO 2010 FTP Code) ASTM E 84 BS 476 Teil 6 und Teil 7 NFP 92-507	Bestanden Klasse A (< 25 Flammenausbreitungsindex) Klasse 0 und Klasse 1 M1	IMO-Zulassung durch DNV
Dichte	1.650 bis 1.750 kg/m ³		Geprüft nach ISO 845, ASTM D1622
Beständigkeit gegen mechanische Einwirkungen	Gut		
UV-Beständigkeit	Exzellent		Geprüft gem. EN ISO 4892-2 1000h keine Rissbildung, keine sichtbare Verfärbung, 3000 / 5000 h Rissbildung unter dem Mikroskop, leichte Verfärbung
Reißfestigkeit	> 7,0 N/mm (MD/CD)		Geprüft nach ISO 34-1 - Methode B, Verfahren b (MD/CD)
Zugfestigkeit	\geq 4.5 MPa / \geq 653 psi		Geprüft nach ISO 37 - Typ II Muster (MD)

Technische Daten - Arma-Chek R

Dehnungsfähigkeit	≥ 200 %	Geprüft nach ISO 37 - Typ II Muster	
Wasserlösliche Chloride ²	≤ 100 ppm (mg/kg oder µg/g)	Geprüft gem. EN 13468 und ASTM C871	
Lagerung und Haltbarkeit	Max. 3 Jahre. Material kann in trockenen, sauberen Räumen, nicht unter direkter Sonneneinstrahlung und ohne direkten Kontakt zum Boden gelagert werden.		Die Haltbarkeit (maximale Lagerzeit) ist begrenzt, um sicherzustellen, dass nur aktuell hergestellte Produkte in Projekten eingesetzt werden. Diese Beschränkung beschränkt sich ausschließlich auf die Lagerung des Produkts und hat keinen Einfluss auf die Lebensdauer des Produkts nach seiner Installation.
Hydrostatische Druckfestigkeit von Fugen ²	kein Leck bei 6,89 bar (70,4 m) /100 psi	Geprüft nach ASTM D5385	
Durchstoßfestigkeit (nur 2 mm) ²	23.48 lbf / 104.44 N	getestet gem. ASTM D751	
Berstfestigkeit (nur 2 mm) ²	131 lbf / 582.72 N	getestet gem. ASTM D751, Abschnitt 18.2	
Witterungsbeständigkeit	Ausgezeichnet	Bewertung nach Allunga Exposure Laboratory	
Beständigkeit gegen Pilze ²	Kein Wachstum	Geprüft nach ASTM C1338	
Ozonbeständigkeit	Ausgezeichnet	Geprüft nach DIN 53509-1	Getestet bei 48h/25 ± 5ppm / 20 ± 2 % Dehnung / keine Risse
Verarbeitungstemperatur	+5°C bis + 35°C Max. relative Luftfeuchtigkeit 80%		
Akustische Einfügungsdämpfung	Wenn es als Bestandteil eines Systems verwendet wird, erfüllt Arma-Chek R die ISO 15665 Klassen A bis C und Shell DEP 31.46.00.31-Gen Klasse D.		Geprüft nach ISO 3741 und ISO 15665 (gleichwertiges Verfahren ASTM E1222)

1. Für Temperaturen über oder unter den oben angegebenen "Temperaturbereich", kontaktieren Sie bitte unser Kundenservicecenter um die entsprechenden technischen Informationen anzufordern.

2. Basierend auf einzelnen Prüfergebnissen, die nicht regelmäßig überwacht werden. Nur als Information zu verwenden.

*1 Weitere Dokumente wie Prüfzeugnisse, Zulassungen und ähnliches können unter Nennung der angegebenen Registriernummer angefordert werden.

Alle Daten und technischen Informationen basieren auf Ergebnissen, die unter typischen Anwendungsbedingungen erzielt wurden. Empfänger dieser Informationen sollten in ihrem eigenen Interesse und auf eigene Verantwortung rechtzeitig mit uns klären, ob die Daten und Informationen für den beabsichtigten Anwendungsbereich anwendbar sind. Installationsanweisungen finden Sie in unserem Arma-Chek Montagehandbuch. Bitte wenden Sie sich an unseren Außendienst, bevor Sie Edelstahl isolieren. Zur Gewährleistung einer ordnungsgemäßen Installation müssen Armaflex 520 oder Armaflex HT 625 verwendet werden. Armacell ergreift sämtliche Vorsichtsmaßnahmen, um die Genauigkeit der in diesem Dokument bereitgestellten Daten sicherzustellen und alle Angaben, technischen Informationen und darin enthaltenen Empfehlungen werden als korrekt erachtet. Allerdings kann Armacell nicht garantieren, dass die Daten 100% genau sind. Zudem sind geringe Abweichungen in Farbe, Qualität und Abmessungen unvermeidbar beeinträchtigen in den meisten Fällen nicht die Leistung des Produkts. Armacell lehnt ausdrücklich jede Haftung in Bezug auf die mit der Nutzung des Produkts erhaltenen Ergebnisse oder in Bezug auf das Vertrauen auf diese Informationen ab. Es werden keine ausdrücklichen oder stillschweigenden Gewährleistungen zur Eignung für einen bestimmten Zweck, Gewährleistungen der Marktgängigkeit oder sonstige Gewährleistungen hinsichtlich der beschriebenen Waren oder der hierin bereitgestellten Informationen gegeben. Alle Angaben und technischen Informationen in diesem Dokument müssen in Verbindung mit den eigenen Spezifikationen des Kunden gelesen werden. Es obliegt der Verantwortung der Empfänger, alle involvierten Parteien über den Inhalt dieser Dokumente zu informieren. Die beschriebenen und empfohlenen Verfahren müssen streng eingehalten werden. Weicht eine Anforderung von unseren Empfehlungen ab, nehmen Sie bitte vorab Kontakt mit uns auf, um mögliche geeignete Alternativen zu besprechen. Armacell haftet nicht für Ansprüche, die aus der Nichteinhaltung unserer Spezifikation oder sonstiger vereinbarter Lösungen und aus der Nichteinhaltung der Kundenspezifikation resultieren.

Arma-Chek R Beschichtungsmaterial, Rollenware



Bestell-Nr.	Dicke [mm]	Breite [mm]	Länge [m]	m ² /Rolle
RCS-R05/1-07-GY ●	1	700,0	5	3.5
RCS-R05/1-14-GY ●	1	1.400,0	5	7
RCS-R05/2-07-GY ●	2	700,0	5	3.5
RCS-R10/1-07-GY	1	700,0	10	7
RCS-R10/1-14-GY	1	1.400,0	10	14
RCS-R10/2-07-GY	2	700,0	10	7
RCS-R20/1-07-GY	1	700,0	20	14

● Keine Lagerware. Lieferung auf Anfrage.

Arma-Chek R Zubehör



Bestell-Nr.	Beschreibung	Stück/Karton
ACH-MASTICS	Dichtmasse für die Verarbeitung von Arma-Chek R, 290 ml Kartusche	12
ADH-HT625/1,0	Armaflex HT625 Einkomponentenkleber, 1,0 Liter Dosen	12
CLEANER/1,0	Spezialreiniger für Armaflex 520 Kleber und Armaflex HT625 Kleber	4



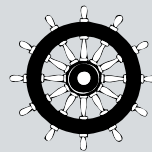
ARMA-CHEK JUNA

INSTALLIEREN. ANLAGEN SCHÜTZEN.



- IMO-zertifizierter, platzsparender mechanischer Schutz
- Die schwarze Farbe erlaubt eine Reduzierung der Dämmstoffdicke
- Robust

- Geringe Dämmschichtdicke dank sehr hohem Emissionsvermögen der Oberfläche
- Niedriges Gewicht und hervorragende Reißfestigkeit
- Ausgezeichnete UV-Beständigkeit





Die kosteneffiziente 2-in-1 Lösung

Technische Anlagen, die mechanischen Belastungen ausgesetzt sind, sollten zum Schutz vor Schäden ummantelt werden. Die flexiblen Ummantelungssysteme von Armacell bieten nicht nur robusten Schutz gegen Witterungseinflüsse, mechanische Einwirkungen und Korrosion unter der Dämmung, sondern sparen auch Zeit und Geld. Anders als herkömmliche Dämmstoffe und Ummantelungen lassen sich die vorbeschichteten Produkte in einem einzigen Arbeitsschritt montieren. Arma-Chek Juna ist UV-beständig und kann auf brennbaren und nicht brennbaren Rohrleitungen eingesetzt werden.

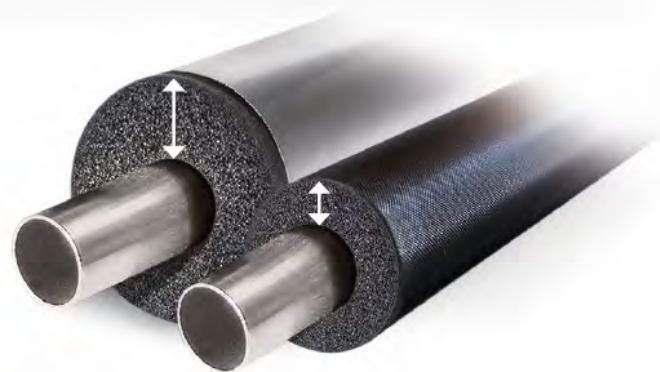
Optimales Verhältnis von Festigkeit zu Gewicht

Die flexible, nichtbrennbare Ummantelung besteht aus Glasfasergewebe mit schwarzer Aluminiumbeschichtung. Dank seines niedrigen Raumgewichts und der hervorragenden Reißfestigkeit eignet sich Arma-Chek Juna besonders als Ummantelung für elastomere und andere Dämmstoffe, die im Schiffbau verarbeitet werden. In Kombination mit der ArmaFlex Dämmung bietet es ein perfektes Verhältnis von Festigkeit zu Gewicht. Schiffe, die mit den leichtgewichtigen Produkten von Armacell ausgerüstet sind, sind aufgrund des geringeren Kraftstoffbedarfs kostengünstiger im Betrieb.



Hochflexibel und platzsparend

Dank seiner hohen Flexibilität gewährleistet Arma-Chek Juna eine einfache Installation, selbst bei engen Platzverhältnissen an Bord von Schiffen. Darüber hinaus kann das leichtgewichtige Produkt im Vergleich zu einer aluminiumkaschierten Dämmung platzsparend installiert werden. Da die schwarze Oberfläche der Ummantelung stark absorbierend ist, kann die Dämmschicht dünner ausgelegt werden. Der Emissionsgrad gibt die relative Fähigkeit eines Materials an, Energie in Form von Strahlung abzugeben. Je höher das Emissionsvermögen, desto dünner kann die Dämmschicht ausgelegt werden. Bei einer hochglänzenden Oberfläche muss die Wandstärke der Dämmung wesentlich größer sein.



Ideale Lösung für Python-Getränkeleitungen

Zur Bereitstellung von Getränken mit niedrigen Temperaturen haben sich sogenannte Pythonleitungen als Stand der Technik etabliert. Sie bestehen aus einem Bündel von lebensmittelechten Silikonschläuchen und Kühlleitungen, die von einer Dämmung umschlossen sind. Die ArmaFlex Dämmung gewährleistet das Einhalten der gewünschten Mediumtemperatur und schützt die Leitungen vor Energieverlusten und dem Entstehen von Tauwasser. Die Arma-Chek Juna Ummantelung schützt die Oberfläche vor mechanischer Beanspruchung und gewährleistet so eine lange Lebensdauer der Anlage.



Technische Daten - Arma-Chek Juna

Kurzbeschreibung	Die innovative Arma-Chek Juna Ummantelung eignet sich dank ihres niedrigen Raumgewichts und der hervorragenden Reißfestigkeit insbesondere für elastomere und andere Dämmstoffe, die in der Schiffbauindustrie verarbeitet werden. Arma-Chek Juna kann in Kombination mit Armaflex auf brennbaren und nichtbrennbaren Anlagen eingesetzt werden.
Materialtyp	Dämmung: hochflexibler, geschlossenzelliger Elastomerschaum auf Basis synthetischen Kautschuks. Ummantelung: Glasfasergewebe mit schwarzer Aluminiumbeschichtung.
Farbe	schwarz (Ummantelung)
Sortiment	Arma-Chek Juna ist als Sortiment vorbeschichteter Schläuche und Platten sowie separat als Ummantelung (Rollenware) erhältlich.
Anwendungen	Dämmung und mechanischer Schutz von Kälteleitungen/Armaturen von Kälteanlagen überall an Bord, für Rohrleitungen, Armaturen, Luftkanäle und Behälter in Frachträumen, Versand- und Gepäckräumen und Wirtschaftskühlräumen sowie im Außenbereich
Montage	Vor der Montage sollten die Armaflex und Arma-Chek Montageanleitungen zu Rate gezogen werden. Armacell bietet spezielle Verarbeitungsschulungen zur Installation von Arma-Chek an. Wenden Sie sich bitte an unseren Kundenservice.
Hinweise	Grobe Handhabung des Materials kann zu Faltenbildung auf der Oberfläche führen. Falten und Mikrorisse an der Oberfläche beeinträchtigen nicht die funktionellen Eigenschaften der Ummantelung.

Eigenschaft	Wert/Beurteilung	Prüf zeugnis ^{*1}	Besondere Hinweise
Temperaturbereich			
Anwendungsbereich ¹	Obere Anwendungsgrenztemperatur Untere Anwendungsgrenztemperatur ²	+110 °C für das Substrat (+85 °C wenn Platten vollflächig mit der Oberfläche des Objekts verklebt sind) -50 °C	(+550 °C für die Ummantelung)
Wärmeleitfähigkeit			
Wärmeleitfähigkeit	abhängig vom verwendeten Armaflex Material		Konformitätserklärung nach EN ISO 13787 Geprüft nach EN 12667 EN ISO 8497
Wasserdampfdiffusionswiderstand			
Wasserdampfdiffusionswiderstand	abhängig vom verwendeten Armaflex Material		Geprüft nach EN 12086 und EN 13469
Brandverhalten			
Baustoffklasse	Vorbeschichtete Produkte Ummantelung; Klebeband (Glasfasergewebe, mit schwarzer Aluminiumbeschichtung)	schwerentflammbar schwerentflammbar	EU 7004 EU 7003 EU 7177 D 5555 Geprüft nach IMO 2010 FTP Code, Teil 5 Deklariert gemäß MED 96/98/EC Modul D
Praktisches Brandverhalten	Selbstverlöschend, kein brennendes Abtropfen		
Gewicht	ca. 240 g/m ² (Ummantelung)		Geprüft nach EN 2286
Materialdicke	ca. 240 µm (0,24 mm)		Geprüft nach EN 2286
Beständigkeit gegen mechanische Einwirkungen	Gute Durchstoß- und Reißfestigkeit		
UV-Beständigkeit ³	Hervorragend		
Lagerung und Haltbarkeit	Klebeband: 1 Jahr		Kann in trockenen, sauberen Räumen bei normaler Luftfeuchte (50 % bis 70 %) und Raumtemperatur (0 °C - 35 °C) gelagert werden.

1. Bei Temperaturschwankungen kann die Oberfläche geringfügig Falten schlagen, da sich Elastomerprodukte unter diesen Bedingungen ausdehnen bzw. zusammenziehen. Diese oberflächlichen Veränderungen haben jedoch keinerlei Auswirkung auf die Leistungsfähigkeit des Materials. Sobald die jeweilige Anlage auf ihre ursprüngliche Betriebstemperatur erwärmt wird, verschwinden die Falten in der Regel.

2. Bei Temperaturen unter -50 °C fragen Sie bitte unseren Kundenservice nach den entsprechenden technischen Informationen.

3. Bei Anwendungen im Freien kann die Farbe ausbleichen. Dies hat keine Auswirkungen auf die Funktionalität von Ummantelung und Dämmstoff.

*1 Weitere Dokumente wie Prüfzeugnisse, Zulassungen und ähnliches können unter Nennung der angegebenen Registriernummer angefordert werden.

Alle Daten und technischen Informationen basieren auf Ergebnissen, die unter typischen Anwendungsbedingungen erzielt wurden. Empfänger dieser Informationen sollten in ihrem eigenen Interesse und auf eigene Verantwortung rechtzeitig mit uns klären, ob die Daten und Informationen für den beabsichtigten Anwendungsbereich anwendbar sind. Installationsanweisungen finden Sie in unserem Arma-Chek Montagehandbuch.

Arma-Chek Juna Schläuche oberflächenbeschichtet selbstklebend



Länge 1,0 , Farbe schwarz

Rohr max. Außen-Ø [mm]	Innen-Ø min/max [mm]	AF-3			AF-5		
		DSD [mm]	Bestell-Nr.	m/Karton	DSD [mm]	Bestell-Nr.	m/Karton
15	16,0 - 17,5	14,0	AFJ-3-015 ●	54	-	-	-
18	19,0 - 20,5	14,0	AFJ-3-018 ●	48	25,0	AFJ-5-018 ●	30
22	23,0 - 24,5	14,5	AFJ-3-022 ●	42	25,0	AFJ-5-022 ●	26
28	29,0 - 30,5	15,5	AFJ-3-028 ●	30	25,0	AFJ-5-028 ●	26
35	36,0 - 38,0	16,0	AFJ-3-035 ●	20	27,0	AFJ-5-035 ●	16
42	43,5 - 45,5	16,5	AFJ-3-042 ●	20	27,0	AFJ-5-042 ●	14
54	55,0 - 57,0	17,0	AFJ-3-054 ●	12	28,5	AFJ-5-054 ●	10
60	61,5 - 63,5	17,0	AFJ-3-060 ●	12	29,0	AFJ-5-060 ●	8
76	77,0 - 79,5	17,5	AFJ-3-076 ●	8	30,0	AFJ-5-076 ●	6
89	90,5 - 93,0	18,0	AFJ-3-089 ●	8	30,5	AFJ-5-089 ●	6
114	116,0 - 120,0	18,5	AFJ-3-114 ●	6	31,5	AFJ-5-114 ●	5
140	142,0 - 146,0	-	-	-	32,0	AFJ-5-140 ●	3

Rohr max. Außen-Ø [mm]	Innen-Ø min/max [mm]	AF-6					
		DSD [mm]	Bestell-Nr.	m/Karton			
15	16,0 - 17,5	32,0	AFJ-6-015 ●	22	-	-	-
18	19,0 - 20,5	32,0	AFJ-6-018 ●	22	-	-	-
22	23,0 - 24,5	33,5	AFJ-6-022 ●	20	-	-	-
28	29,0 - 30,5	35,0	AFJ-6-028 ●	16	-	-	-
35	36,0 - 38,0	35,0	AFJ-6-035 ●	14	-	-	-
42	43,5 - 45,5	36,5	AFJ-6-042 ●	10	-	-	-
48	49,5 - 51,5	37,5	AFJ-6-048 ●	8	-	-	-
54	55,0 - 57,0	38,0	AFJ-6-054 ●	8	-	-	-
60	61,5 - 63,5	39,0	AFJ-6-060 ●	6	-	-	-
76	77,0 - 79,5	40,5	AFJ-6-076 ●	5	-	-	-
89	90,5 - 93,0	41,5	AFJ-6-089 ●	4	-	-	-
114	116,0 - 120,0	43,0	AFJ-6-114 ●	4	-	-	-
140	142,0 - 146,0	44,5	AFJ-6-140 ●	2	-	-	-
168	170,0 - 174,0	45,0	AFJ-6-168 ●	2	-	-	-

Längentoleranz für Schläuche +/- 1,5%

Dickentoleranz
 AF-3: ± 1,5 mm
 AF-5: ± 2,5 mm
 AF-6: ± 3,0 mm

● Keine Lagerware. Lieferung auf Anfrage.

Arma-Chek Juna Platten oberflächenbeschichtet



Länge 2,0 m, Breite 0,5 m, Farbe Schwarz

Bestell-Nr.	DSD [mm]	m ² /Karton
AFJ-13MM ●	13,0	9
AFJ-19MM ●	19,0	7
AFJ-25MM ●	25,0	5
AFJ-32MM ●	32,0	4

Längentoleranz für Platten +/- 1,5%

Dickentoleranz für Platten
 7 - 19 mm: ±1,5 mm
 > 19 mm: ±2,0 mm

● Keine Lagerware. Lieferung auf Anfrage.

Arma-Chek Juna Beschichtungsmaterial, Rollenware



Die flexible, nichtbrennbare Ummantelung besteht aus Glasfasergewebe mit schwarzer Aluminiumbeschichtung, die ein sehr hohes Emissionsvermögen der Oberfläche besitzt.

Bestell-Nr.	Breite [mm]	Länge [m]	Rollen/Karton	m ² /Karton
AJ-COAT	980,0	50	1	49

Arma-Chek Juna Band selbstklebend



Material: beschichtetes Aluminiumband für das Arma-Chek System.

Bestell-Nr.	Breite [mm]	Länge [m]	Dicke [mm]	Rollen/Karton
AJ-TAPE50	50,0	50	0,05	6

Arma-Chek Juna Bänder, selbstklebend für Getränkeleitungen



Material: Aluminium/Glasfaserband für Getränkeleitungen oder das Verkleben auf Elastomerschäumen. Geeignet als Reparaturband.

Bestell-Nr.	Breite [mm]	Länge [m]	Dicke [mm]	Rollen/Karton
AJ-TAPE75-P	75,0	50	0,30	8

Arma-Chek Juna Zubehör



Bestell-Nr.	Beschreibung	Stück/Karton
ACH-MASTICD	Mastic schwarz. Dichtmasse für die Verarbeitung von Arma-Chek im Außenbereich, 290 ml.	12
ADH520/0,5E	Armaflex 520 Kleber, 0,5 Liter Dosen	12
ADH520/1,0E	Armaflex 520 Kleber, 1,0 Liter Dosen	12



ARMAPROTECT

INSTALLIEREN. SICHERHEIT
GEWÄHRLEISTEN.



- Vielseitiges passives Brandschutz-Portfolio
- Systemansatz deckt ein breites Spektrum von Durchführungen für Rohrleitungen und Elektrokabel ab
- Anerkannte Qualität durch internationale (European Technical Assessment) bzw. nationale Zertifizierungen
- Sichere Versiegelung von Spalten in Wänden und Deckendurchbrüchen.

ArmaFlex Protect

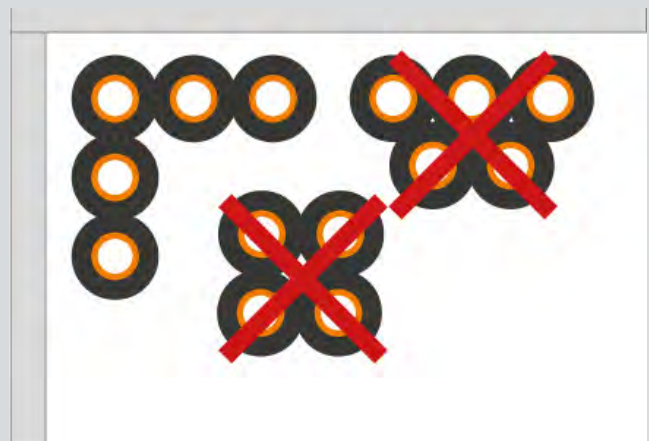
Zulässige Rohrwerkstoffe sowie weitere erforderliche Randbedingungen sind den entsprechenden Prüfzeugnissen zu entnehmen. Zur Planung und Ausführung müssen die Darstellungen beachten sowie Vorgaben der Prüfzeugnisse eingehalten werden.

Kupfer-, Stahl-, Edelstahl- und Kunststoff-Versorgungsleitungen			
Rohrwerkstoff	Außen-Ø [mm]	Rohrwanddicke [mm]	Länge L Armaflex Protect [mm]
Kupfer, Stahl, Edelstahl	≤ 35	1,0 – 14,2	≥ 500
	> 35 - ≤ 42	1,5 – 14,2	≥ 1000
	> 42 - ≤ 108	2,0 – 14,2	≥ 1000
Stahl, Edelstahl	> 108 - ≤ 168,3	2,0 – 14,2	≥ 1400
	> 168,3 - ≤ 323,9	4,5 – 14,2	≥ 2000
Mehrschichtverbundrohre	≤ 75	2,0 – 12,5	≥ 500
Kunststoffrohre B1	75	1,2 – 5,6	≥ 500
Kunststoffrohre B2	≤ 75	1,0 – 12,5	≥ 500

ROHRMATERIALIEN UND NULL-ABSTAND

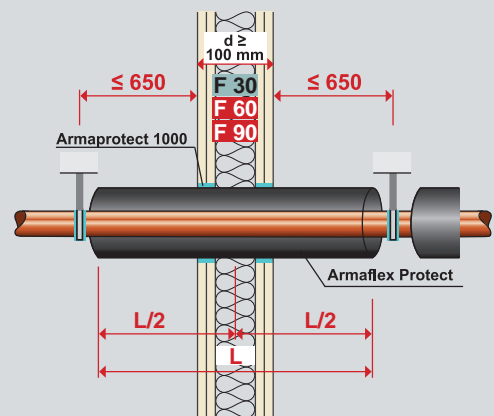
Dank seiner intumeszierenden Wirkung im Brandfall kann Armaflex Protect nicht nur zum sicheren Verschluss der Durchführungen von Rohrleitungen aus Kupfer, Stahl und nichtrostendem Stahl verwendet werden, sondern auch für Versorgungsleitungen aus brennbaren Materialien wie Mehrschichtverbundrohre, PE-, PE-HD-, PP- oder PVC-Rohrleitungen. ArmaFlex Protect ist eine Systemkomponente, die mit allen elastomeren Dämmstoffen von ArmaFlex und den Klebern ArmaFlex 520, sowie ArmaFlex RS 850 und ArmaFlex HT 625 eingesetzt werden kann.

Der größte Vorteil: Metallische Rohre bis Rohraußendurchmesser von bis zu 88,9 mm und Kunststoffrohre bis Rohraußendurchmesser von bis zu 75 mm dürfen zueinander im Null-Abstand installiert werden.



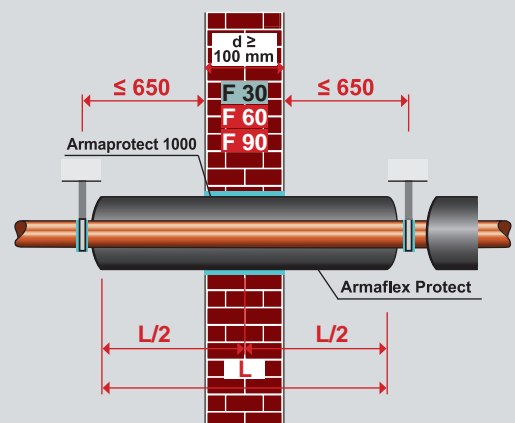
LEICHTBAUWÄNDE

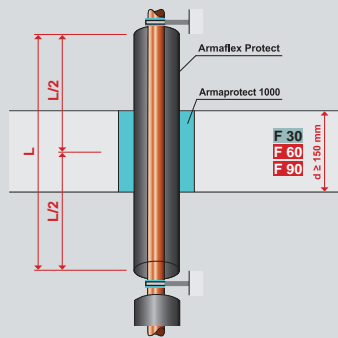
In brandschutzklassifizierten Leichtbauwänden wird ArmaFlex Protect zentriert montiert. Der Ringspalt wird innerhalb der Abdichtungsebene geschlossen.



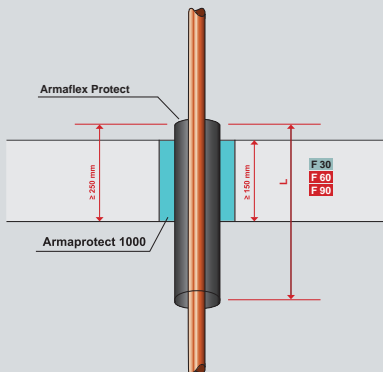
MASSIVWÄNDE

In brandschutzklassifizierten Massivwänden wird ArmaFlex Protect zentriert montiert. Der Spalt wird mit Armaprotect 1000 oder nicht brennbaren, formbeständigen Baustoffen, wie z. B. Beton, Zementmörtel etc. verschlossen.



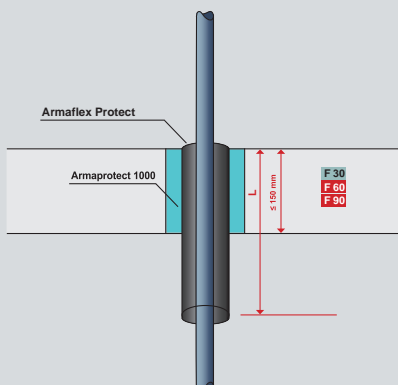


ArmaFlex Protect kann auch in Deckendurchbrüchen zentriert montiert werden. Der verbleibende Spalt in der Durchführung oder der Kernbohrung wird mit ArmaProtect 1000 oder nichtbrennbaren, formbeständigen Baustoffen wie z. B. Beton, Zementmörtel etc. verschlossen.



Wenn keine Isolierung über der Decke erforderlich oder möglich ist, kann ArmaFlex Protect auch unter der Decke installiert werden. Auf diesen Weg können beispielsweise Heizkörperanbindungen einfach und sicher verschlossen werden.

Montage bei nichtbrennbaren Rohren.



Montage bei Kunststoffrohren.

ARMAPROTECT 1000

BRANDSCHUTZPASTE

Der revolutionäre Aspekt dieses Produkts ist die Konsistenz des sofort verwendbaren Materials. Es kann direkt aus dem Eimer entweder mit den Fingern oder einem Spachtel aufgebracht werden. Auf diese Weise wird der Ringspalt in Wand- und Deckendurchbrüchen schnell und sauber verschlossen. Mit der Brandschutzpaste Armaprotect 1000 ist es möglich, Wand- und Deckendurchführungen sicher und zuverlässig zu verschließen, auch unter schwierigen Bedingungen auf der Baustelle. Die nicht brennbare Paste mit einem Schmelzpunkt von $> 1.000\text{ }^{\circ}\text{C}$ gewährleistet nicht nur einen sicheren und wirksamen Brandschutz, sondern schützt auch die Rohrleitungen gegen Wärmeverluste und verhindert die Übertragung von Lärm an angrenzende Bauteile.

ARMAPROTECT 1000 UND ARMAFLEX PROTECT: DIE PERFEKTE KOMBINATION

Bei Anwendungen, die Armaflex Protect verwenden, ist Armaprotect 1000 die perfekte Ergänzung für das System. Die Paste kann aber auch direkt auf Rohren oder sogar Stromleitungen in Wand- und Deckendurchführungen eingesetzt werden. Das Produkt entspricht der Europäischen Norm EN 998-2 und trägt das CE-Zeichen.

IN EINER PRAKTISCHEN TUBE:

Die Brandschutzpaste gibt es jetzt auch in einer praktischen Tube. Die erforderliche Menge lässt sich sehr leicht aus der Tube herausdrücken. Nach dem Gebrauch wird die Tube einfach wieder mit dem Schraubverschluss verschlossen.

EINFACHE ANWENDUNG

Die Brandschutzpaste ist sofort verwendbar, ein Verrühren ist nicht erforderlich. Das Produkt kann einfach direkt mit der Hand aus dem Eimer in den Ringspalt eingebracht werden. Die Oberfläche kann mit der Hand oder einem Spachtel geglättet werden. Durch den wiederverschließbaren Eimer wird kein Material verschwendet.



Technische Daten - ArmaFlex Protect

Kurzbeschreibung	Flexible Brandschutzabschottung und Dämmung für durch feuerbeständige Wände und Decken geführte nichtbrennbare Rohrleitungen, brennbare Rohrleitungen und brennbare Rohrleitungen mit Gasleitungen (R 30 - R 90).
Materialtyp	Elastomerschaum auf Basis synthetischem Kautschuks
Farbe	schwarz
Anwendungen	Brandschutzabschottung und Dämmung für Heizungs-, Sanitär- und Kälteleitungen bis Aussendurchmesser 326 mm und brennbare Leitungen bis 110 mm Aussendurchmesser.
Besonderheiten	Detaillierte Informationen zu den Anwendungsbereichen (Konstruktionselemente, Einsatzbereich, Größenbeschränkungen) sowie eine Konstruktionsbeschreibung der Abschottung finden Sie in der ArmaFlex Protect Brandschutz Montageanleitung.
Sicherheit und Umwelt	Bitte beachten Sie das aktuelle Sicherheitsdatenblatt (SDS) des Produkts
Montage	Für Informationen zu Schiffsanwendungen wenden Sie sich bitte an Ihren lokalen Armacell Ansprechpartner oder an unseren Kundenservice.
Hinweise	Die Leistungserklärung ist gemäß Artikel 7 Absatz 3 der Verordnung (EU) Nr. 305/2011 auf unserer Homepage verfügbar: www.armacell.com/DoP

Eigenschaft	Wert/Beurteilung	Prüfzeugnis ^{*1}	Besondere Hinweise
Temperaturbereich			
Anwendungsbereich	Obere Anwendungsgrenztemperatur	+85 °C	EU 5925 Prüfung nach EN 14706, EN 14707 und EN 14304
	Untere Anwendungsgrenztemperatur	-50 °C	
Wärmeleitfähigkeit			
Wärmeleitfähigkeit	ϑ_m	0	EU 5925 Prüfung nach EN 12667, EN ISO 8497
	λ	≤ 0,056	
Wasserdampfdiffusionswiderstand			
Wasserdampfdiffusionswiderstand	μ	≥ 7.000	EU 5925 Prüfung nach EN 12086 and EN 13469
Brandverhalten			
Sonstige Brandklasse	Marine Anwendungen	Decks und Schotts der Klasse A-60	EU 5616 EU 5883 EU 5870 D 5555 Prüfung gemäß 2010 FTP-Code Teil 3, IMO A.754 (18) Klassifiziert gemäß MED 96/98/EC MODULE D
Praktisches Brandverhalten	Selbstlöschend, nicht abtropfend, leitet kein Feuer.		
Bauteil-Feuerwiderstand	bis zu EI 120 (ETA-11/0454) R30 - R90		D 4226 D 7363 Prüfung nach DIN 4102-11
UV-Beständigkeit	nicht beständig gegenüber UV-Strahlung		
Lagerung und Haltbarkeit	Kartons müssen horizontal gelagert werden. Kann in trockenen, sauberen Räumen bei normaler relativer Feuchte (50-70 %) und Umgebungstemperatur (0-35 °C) gelagert werden. Die Mindesttransporttemperatur beträgt -50 °C unter der Bedingung einer frostfreien Lagerung vor der Installation.		
Verwendungsart	Typ Y2 - vorgesehen für den Einsatz bei Temperaturen unter 0 °C, aber ohne Einwirkung von Regen oder UV	EU 4384	EOTA TR 024

*1 Weitere Dokumente wie Prüfzeugnisse, Zulassungen und ähnliches können unter Nennung der angegebenen Registriernummer angefordert werden.

ArmaFlex Protect - ideal zur Tauwasser verhinderung an Kälte- und Kühlwasseranlagen

Rohraussen- durchmesser	Mediumtemperatur / Umgebungstemperatur			
	+6 °C / 23 °C	0 °C / 23 °C	-5 °C / 23 °C	-10 °C / 23 °C
≥ 6 mm ≤ 323,9 mm	relative Luftfeuchtigkeit ≤ 80 %	relative Luftfeuchtigkeit ≤ 75 %	relative Luftfeuchtigkeit ≤ 70 %	relative Luftfeuchtigkeit ≤ 65 %

Alle Daten und technischen Informationen basieren auf Ergebnissen, die unter typischen Anwendungsbedingungen erzielt wurden. Empfänger dieser Informationen sollten in ihrem eigenen Interesse und auf eigene Verantwortung rechtzeitig mit uns klären, ob die Daten und Informationen für den beabsichtigten Anwendungsbereich anwendbar sind. Installationsanweisungen finden Sie in unserem Armaflex Montagehandbuch. Bitte wenden Sie sich an unseren Außendienst, bevor Sie Edelstahl dämmen. Zur Gewährleistung einer ordnungsgemäßen Installation muss Armaflex Kleber 520 verwendet werden. Einige Kühlmittel können Austrittstemperaturen über +110 °C erreichen; fragen Sie bitte unseren Außendienst nach weiteren Informationen. Bei Anwendung im Freien sollte Armaflex innerhalb von 3 Tagen geschützt werden, etwa mit Armafinish Farbe oder einer Arma-Chek-Ummantelung.

Technische Daten - ArmaProtect 1000

Kurzbeschreibung	ArmaProtect 1000 Brandschutzpaste ist ein besonders praktischer, gebrauchsfertiger, hochtemperaturbeständiger Mörtel mit hervorragenden Brandschutz-, Wärmedämm- und Schallschutzeigenschaften. Er ist selbsthärtend und lässt sich sehr einfach von Hand verarbeiten. Ganz ohne Schalung - auch da wo es eng wird.
Materialtyp	Hochtemperaturbeständiger Mörtel mit Mikrohohlkugeln und anorganischen Bindemitteln.
Farbe	hellgrau
Anwendungen	Ideale Systemlösung zum Ringspaltverschluß bei Verwendung von ArmaFlex Protect. Darüber hinaus kann ArmaProtect 1000 gemäß Muster-Leitungsanlagenrichtlinie (MLAR 2020) auch zur Durchführung von einzelnen Rohren und Elektrokabeln eingesetzt werden. Nur für den Innenbereich geeignet.
Besonderheiten	Verwendbar in Kombination mit ArmaFlex Protect und anderen R-90 Systemen. Beim Ringspaltverschluß erfüllt ArmaProtect 1000 Brandschutzpaste die brandschutztechnischen Richtlinien gemäß MLAR 2020 sowie die entsprechenden gesetzlichen Richtlinien der Bundesländer.
Sicherheit und Umwelt	Siehe aktuelles Sicherheitsdatenblatt.
Montage	Die gebrauchsfertige ArmaProtect 1000 Brandschutzpaste wird in Eimern/handlichen Plastikbeuteln geliefert und kann entweder mit einem Spachtel oder den Fingern verarbeitet werden. Der Untergrund muss trocken, staub- und fettfrei sein. Die Raumtemperatur darf während der Verarbeitung nicht unter 5 °C liegen. Nach erfolgter Aushärtung kann die Brandschutzpaste problemlos sandgestrahlt, angebohrt und geschnitten werden.
Hinweise	Die Leistungserklärung ist gemäß Artikel 7(3) der EU-Verordnung Nr. 305/2011 auf unserer Homepage verfügbar: www.armacell.com/DoP

Eigenschaft	Wert/Beurteilung	Prüf zeugnis ^{*1}	Über wa chung ^{*2}	Besondere Hinweise
Wärmeleitfähigkeit				
Wärmeleitfähigkeit	ϑ_m	10	°C	EU 5738
	λ	≤ 0,052	W/(m · K)	
Brandverhalten				
Baustoffklasse	Euroklasse	A1	EU 5738	o/●
Klassifiziert gemäß EN 13501-1 Prüfung nach EN ISO 1182 EN ISO 1716				
Akustische Eigenschaften				
Reduzierung der Körperschallübertragung				
Sonstige technische Eigenschaften				
Dichte	ca. 180 kg/m ³ (nach Trocknung)			
Druckfestigkeit	0,4 MPa	EU 5738	o/●	Geprüft nach EN 998-2:2017-02
Trocknungszeit	48 h			hohe Feuchtigkeit, niedrige Temperatur sowie eingeschränkte Belüftung können die Trocknungszeit verlängern
Schmelzpunkt	> 1000 °C	EU 5738		Prüfung nach DIN 4102-17
Wasserlösliche Chloride	≤ 0,01 %	EU 5738		Geprüft nach EN 998-2:2017-02
Ergiebigkeit	1:1			
Lagerung und Haltbarkeit	24 Monate in nicht angebrochenen Gebinden			Trocken und kühl lagern. Die Lagertemperatur darf 5 °C nicht unterschreiten!

*1 Weitere Dokumente wie Prüfzeugnisse, Zulassungen und ähnliches können unter Nennung der angegebenen Registriernummer angefordert werden.

*2 ●: Offizielle Überwachung durch unabhängige Institute und/oder Prüfbehörden
o: Werkseigene Produktionskontrolle

Alle Daten und technischen Informationen basieren auf Ergebnissen, die unter typischen Anwendungsbedingungen erzielt wurden. Empfänger dieser Informationen sollten in ihrem eigenen Interesse und auf eigene Verantwortung rechtzeitig mit uns klären, ob die Daten und Informationen für den beabsichtigten Anwendungsbereich anwendbar sind. Installationsanweisungen finden Sie in unserem Armaflex Montagehandbuch. Bitte wenden Sie sich an unseren Außendienst, bevor Sie Edelstahl dämmen. Zur Gewährleistung einer ordnungsgemäßen Installation muss Armaflex Kleber 520 verwendet werden. Einige Kühlmittel können Austrittstemperaturen über +110 °C erreichen; fragen Sie bitte unseren Außendienst nach weiteren Informationen. Bei Anwendung im Freien sollte Armaflex innerhalb von 3 Tagen geschützt werden, etwa mit Armafinish Farbe oder einer Arma-Chek-Ummantelung.

Technische Daten - ArmaProtect PP

Kurzbeschreibung	Rohrmanschette zur Herstellung von Rohrabschottungen der Feuerwiderstandsklasse R 90.
Materialtyp	Metallisches Brandschutzmanschettengehäuse, innen ausgerüstet mit mehreren Lagen eines hochwirksamen intumeszierenden Baustoffs. Im Brandfall schäumt der Dämmschichtbildner mit starkem Blähdruck auf und verschließt die Bauteilöffnung hermetisch gegen Durchtritt von Feuer und Rauch.
Farbe	hellgrau
Anwendungen	Für Durchführungen in Massivwänden und -decken aus Beton oder Porenbeton sowie leichten Trennwänden. Für Wände werden zwei Rohrmanschetten, für Decken eine Rohrmanschette benötigt.
Besonderheiten	Kennzeichnungsschild im Lieferumfang enthalten. Besonders geeignet für mehrfach belegte Getränkeleitungen (Phytonleitungen). Frei von Halogenen, PVC, Silikon; feuchtigkeitsbeständig
Montage	Zur feuerbeständigen Abschottung brennbarer Versorgungs- und Entwässerungsleitungen mit oder ohne Dämmung: PVC; PP; PE-HD; LDPE; PB; PE-X; ABS; ASA-Rohre bis Ø 200 mm - Mehrschichtverbundrohre bis Ø 110 mm - Rohr-in-Rohr-System bis Ø 160 mm - PVDF-Rohre bis Ø 90 mm - schalldämmende Abwasserrohre (Friaphon, Geberit dB 20 + Silent PP, Georg Fischer COOL-FIT, POLO-KAL NG + XS, Rehau Raupiano plus, Wavin AS + Si Tech, Ostendorf Skolan dB) bis Ø 200 mm - Getränkeleitungen bis Ø 108 mm - PE/PVC-Rohre mit AF/ArmaFlex- oder SH/ArmaFlex-Dämmung bis Ø 160 mm - Montage auf Rohrmuffen / Schrägdurchführungen möglich.
Hinweise	Die Manschette darf nur zur Durchführung der in der allgemeinen bauaufsichtlichen Zulassung definierten Rohrwerkstoffe und Abmessungen verwendet werden.

Eigenschaft	Wert/Beurteilung	Prüfzeugnis ^{*1}	Besondere Hinweise
Brandverhalten			
Bauteil- Feuerwiderstand	Wanddurchführungen	≤ R90	D 3968 D 7079
	Bodendurchbrüche	≤ R90	
Sonstige technische Eigenschaften			
Reaktionsbeginn / Volumenausdehnung	ca. +170 °C / im Brandfall ca. 18-fache Vergrößerung		
Gesundheitliche Aspekte	Frei von Fasern und schwermetallischen Verbindungen.		

*1 Weitere Dokumente wie Prüfzeugnisse, Zulassungen und ähnliches können unter Nennung der angegebenen Registriernummer angefordert werden.

Alle Daten und technischen Informationen basieren auf Ergebnissen, die unter typischen Anwendungsbedingungen erzielt wurden. Empfänger dieser Informationen sollten in ihrem eigenen Interesse und auf eigene Verantwortung rechtzeitig mit uns klären, ob die Daten und Informationen für den beabsichtigten Anwendungsbereich anwendbar sind.

Technische Daten - ArmaProtect A1

Kurzbeschreibung	2-teilige Rohrschalen aus aufgeschäumtem Dämmmaterial mit keramischen Bindern auf anorganischer Basis, bestehend aus den 2-Komponenten Siliziumoxid und Aluminiumoxid. Der Dämmstoff ist mit Aluminiumfolie ummantelt und wird mit Alu-Klebeband dampfdiffusionsdicht verklebt.
Materialtyp	Dämmung: geschäumt, keramische Binder auf anorganischer Basis, bestehend aus den 2-Komponenten Siliziumoxid und Aluminiumoxid. Ummantelung: Aluminiumfolie, Dicke 50 µm.
Farbe	hellgrau (Dämmstoff)
Anwendungen	Brandschutz von Rohrdurchführungen durch Wände und Decken gemäß den Erleichterungen der Muster-Leitungsanlagen-Richtlinie (MLAR) für nichtbrennbare Rohre bis zu einem Außendurchmesser von 160 mm und Kunststoffrohre bis 32 mm Außendurchmesser
Montage	Die nicht brennbare ArmaProtect A1 Klebepaste wird für die Montage der Armaprotect A1 Schalen verwendet .

Eigenschaft	Wert/Beurteilung	Prüfzeugnis ^{*1}	Überwachung ^{*2}	Besondere Hinweise
Brandverhalten				
Baustoffklasse	Nichtbrennbar A1	D 3215	○	Klassifiziert gemäß EN 13501-1 Prüfung nach DIN EN ISO 1182 DIN EN ISO 1716
Sonstige technische Eigenschaften				
Dichte	350 kg/m ³			
Rohrabmessungen	Nichtbrennbare Rohre ≤ 160 mm Außendurchmesser, Kunststoffrohre bis ≤ 32 mm Außendurchmesser			
Schmelzpunkt	> 1000 °C	D 3158	○/●	Prüfung nach DIN 4102-17

1. Bei Temperaturen unter 0 °C fragen Sie bitte unseren Kundenservice nach den entsprechenden technischen Informationen.

*1 Weitere Dokumente wie Prüfzeugnisse, Zulassungen und ähnliches können unter Nennung der angegebenen Registriernummer angefordert werden.

*2 ●: Offizielle Überwachung durch unabhängige Institute und/oder Prüfbehörden
○: Werkseigene Produktionskontrolle

Alle Daten und technischen Informationen basieren auf Ergebnissen, die unter typischen Anwendungsbedingungen erzielt wurden. Empfänger dieser Informationen sollten in ihrem eigenen Interesse und auf eigene Verantwortung rechtzeitig mit uns klären, ob die Daten und Informationen für den beabsichtigten Anwendungsbereich anwendbar sind. Installationsanweisungen finden Sie in unserem Armaflex Montagehandbuch. Bitte wenden Sie sich an unseren Außendienst, bevor Sie Edelstahl dämmen. Zur Gewährleistung einer ordnungsgemäßen Installation muss Armaflex Kleber 520 verwendet werden. Einige Kühlmittel können Austrittstemperaturen über +110 °C erreichen; fragen Sie bitte unseren Außendienst nach weiteren Informationen. Bei Anwendung im Freien sollte Armaflex innerhalb von 3 Tagen geschützt werden, etwa mit Armafinish Farbe oder einer Arma-Chek-Ummantelung.

ArmaFlex Protect Schläuche



Länge 1,0 m

Rohr max. Außen-Ø [mm]	DSD [mm]	Bestell-Nr.	m/Karton
6	16,0	PRO-AX-16X006	34
8	16,0	PRO-AX-16X008	30
10	19,0	PRO-AX-19X010	18
12	19,0	PRO-AX-19X012	17
15	19,0	PRO-AX-19X015	16
16	20,0	PRO-AX-20X016	14
18	20,0	PRO-AX-20X018	13
20	20,0	PRO-AX-20X020	12
22	20,0	PRO-AX-20X022	12
25	20,0	PRO-AX-20X025	11
28	25,0	PRO-AX-25X028	9
32	25,0	PRO-AX-25X032	8
35	25,0	PRO-AX-25X035	8
40	25,0	PRO-AX-25X040	6
42	25,0	PRO-AX-25X042	6
48	25,0	PRO-AX-25X048	5
50	25,0	PRO-AX-25X050	5
54	25,0	PRO-AX-25X054	5
60	25,0	PRO-AX-25X060	4
64	25,0	PRO-AX-25X063	4
76	25,0	PRO-AX-25X076	4
89	25,0	PRO-AX-25X089	4

ArmaFlex Protect Platten endlos



Bestell-Nr.	Länge [m]	Breite [m]	DSD [mm]	m²/Karton	Rollen/Karton
PRO-AX-13MM/E	6	0.5	13,0	2 x 3	2

Bemerkung

Platten sind zur Abschottung mindestens 2-lagig einzubauen; gemäß DIN 4140 sind sie, zusätzlich zur Verklebung, mit Wickeldraht in Einbaulage zu sichern.

Brandverhalten

Euroklasse E

ArmaProtect 1000 Brandschutzpaste



Gebrauchsfertig in Kunststoffeimern / in handlichem Plastikbeutel (PRO-1000-0,5B)

Bestell-Nr.	Verpackungseinheiten	Stück/Karton
PRO-1000-0,5B ●	0,5 l	20
PRO-1000-1,0	1,0 l	27
PRO-1000-2,5	2,5 l	12
PRO-1000-5,0	5,0 l	8

Bemerkung

andere Verpackungseinheiten auf Anfrage

- Keine Lagerware. Lieferung auf Anfrage.

ArmaProtect PP Brandschutzmanschetten



Zur feuerbeständigen Abschottung brennbarer Versorgungs- / Entwässerungsleitungen mit / ohne Dämmung.

Höhe [mm]	Außen-Ø Rohr / Dämmung	Bestell-Nr.	Stück/Karton
26	32/34	PRO-PP-032	5
26	40/42	PRO-PP-040 ●	5
26	50/52	PRO-PP-050 ●	5
26	63/65	PRO-PP-063 ●	10
26	75/77	PRO-PP-075 ●	10
26.6	90/92	PRO-PP-090 ●	10
26.6	110/112	PRO-PP-110 ●	10
40	125	PRO-PP-125 ●	2
40	140	PRO-PP-140 ●	2
40	160	PRO-PP-160 ●	2
40	200	PRO-PP-200 ●	2

● Keine Lagerware. Lieferung auf Anfrage.

ArmaProtect PP Montage-Set



Zur Montage bei Massivwänden und -decken.

Bestell-Nr.	für Armaprotect PP	Stück/Karton
PRO-PP-032-052	32 - 52	1
PRO-PP-063-125 ●	63 - 125	1
PRO-PP-140-160 ●	140 - 160	1
PRO-PP-180-200 ●	180 - 200	1

● Keine Lagerware. Lieferung auf Anfrage.

ArmaProtect A1 Brandschutzsystem



Länge 0,3 m, Inklusive Aluminiumfolie

Rohr max. Außen-Ø [mm]	20,0 mm Dämmschichtdicke			30,0 mm Dämmschichtdicke		
	Bestell-Nr.	Außen-Ø [mm]	Stück/Karton	Bestell-Nr.	Außen-Ø [mm]	Stück/Karton
6	PRO20006-A1 ●	50	1	-	-	-
8	PRO20008-A1 ●	50	1	-	-	-
10	PRO20010-A1 ●	54	1	-	-	-
12	PRO20012-A1 ●	54	1	-	-	-
15	PRO20015-A1 ●	57	1	-	-	-
18	PRO20018-A1 ●	60	1	-	-	-
22	PRO20021-A1 ●	64	1	PRO30021-A1 ●	84	1
28	PRO20027-A1 ●	70	1	PRO30027-A1 ●	90	1
35	PRO20033-A1 ●	77	1	PRO30033-A1 ●	97	1
42	PRO20042-A1 ●	84	1	PRO30042-A1 ●	104	1
48	PRO20048-A1 ●	90	1	PRO30048-A1 ●	110	1
54	PRO20054-A1 ●	96	1	PRO30054-A1 ●	117	1
60	PRO20060-A1 ●	102	1	PRO30060-A1 ●	122	1
64	PRO20064-A1 ●	106	1	PRO30064-A1 ●	127	1
76	PRO20076-A1 ●	118	1	PRO30076-A1 ●	138	1
89	PRO20089-A1 ●	131	1	PRO30089-A1 ●	151	1
102	PRO20102-A1 ●	144	1	PRO30102-A1 ●	165	1
108	PRO20108-A1 ●	150	1	PRO30108-A1 ●	171	1
114	PRO20114-A1 ●	157	1	PRO30114-A1 ●	177	1
133	-	-	-	PRO30133-A1 ●	196	1
140	-	-	-	PRO30139-A1 ●	202	1
154	-	-	-	PRO30154-A1 ●	-	1
159	-	-	-	PRO30160-A1 ●	223	1
168	-	-	-	PRO30168-A1 ● ¹	231	1

● Keine Lagerware. Lieferung auf Anfrage.

¹ Erfüllt Paragraph 4.2 MLAR nicht. In Einzelfällen Zulassung erforderlich.

ArmaProtect A1 nicht brennbare Klebepaste



Klebspaste im Schlauchbeutel zur Montage der Armaprotect A1 Brandwand-/Branddeckendurchführung.

Bestell-Nr.	Stück/Karton	kg/Einheit
ADHPR •	6	1 kg

Bemerkung

- Keine Lagerware. Lieferung auf Anfrage.

Haltbarkeit: 12 Monate frostgeschützt.

ArmaProtect A1 Band selbstklebend



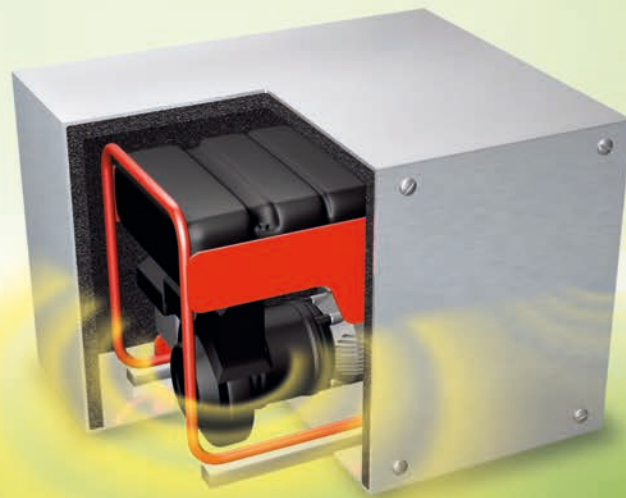
Material: Aluminium

Bestell-Nr.	Breite [mm]	Länge [m]	Dicke [mm]	Rollen/Karton
OKF-TAPE50100	50,0	100	0.025	6



ARMASOUND® RD

INSTALLIEREN. RUHE GENIEßEN.



- Hervorragende akustische Leistung
- Flexibel und leichtgewichtig
- Kombiniert akustische und thermische Eigenschaften

Technische Daten - ArmaSound RD120

Kurzbeschreibung	Hochflexibles, offenzelliges Schalldämmmaterial mit komplexer Porenstruktur.
Materialtyp	Elastomerschaum auf Basis synthetischen Kautschuks.
Farbe	Schwarz
Spezielle Materialhinweise	Selbstklebebeschichtung: Haftkleber-Beschichtung auf modifizierter Acrylat-Basis mit Gitternetzstruktur. Abdeckung aus Polyethylen-Folie.
Anwendungen	Schalldämmendes Material mit hervorragender Schallabsorption für unterschiedliche Einsatzzwecke, z.B. Gebläsekonvektoren, Schachtdämmung, Gehäusedämmung, Kühlanlagen, Schallschutzhauben, Rohrleitungen, etc.

Eigenschaft	Wert/Beurteilung	Prüfzeugnis ¹	Überwachung ²	Besondere Hinweise					
Temperaturbereich									
Anwendungsbereich	Obere Anwendungsgrenztemperatur + 85 °C Untere Anwendungsgrenztemperatur -20 °C		○/●	Getestet nach EN 14706, EN 14707 & EN 14304					
Wärmeleitfähigkeit									
Wärmeleitfähigkeit	$\vartheta_m \pm 0$ °C $\lambda =$		○/●	Klassifiziert nach EN ISO 13787 und getestet nach EN 12667					
	$\lambda \leq 0,052$ W/(m · K) $[52 + 0,1 \cdot \vartheta_m + 0,0009 \cdot \vartheta_m^2]/1000$								
Brandverhalten									
Baustoffklasse	Euroklasse E	EU 7299	○	Prüfung nach EN ISO 11925-2					
Praktisches Brandverhalten	Selbstverlöschend, nicht abtropfend, leitet kein Feuer								
Akustische Eigenschaften									
Schallabsorption	Praktischer Absorptionsgrad \leq 0,800 Schallabsorption: Oktavband α_p	EU 2555		Geprüft nach DIN EN ISO 20354					
Bewerteter Schallabsorptionsgrad α_w	Abhängig von der Materialdicke.								
Berechnete Breitband-Einfügungsdämpfung	a_s / Dicke	125	250	500	1.000	2.000	4.000		
	10	0,010	0,030	0,120	0,360	0,700	0,760		
	15	0,020	0,090	0,290	0,720	0,810	0,760		
	20	0,030	0,120	0,450	0,770	0,750	0,760		
	25	0,050	0,190	0,610	0,740	0,750	0,780		
	50	0,150	0,530	0,710	0,730	0,770	0,760		
	Dicke	10 mm	15 mm	20 mm	25 mm	50 mm			
	α_w^2	0,20 (H)	0,35 (MH)	0,40 (MH)	0,50 (MH)	0,750			
	Klasse	E	D	D	D	C			
	NRC ³	0,300	0,450	0,500	0,550	0,700			
Sonstige technische Eigenschaften									
Dichte	≥ 100 kg/m ³								Getestet gemäß Hersteller-Qualitätskontrolle
Abmessungen und Toleranzen	I:1000 mm (+/- 15 mm)								Nach dem eigenen Verfahren des Herstellers geprüft
Chemisches Verhalten	Eingeschränkt								
UV-Beständigkeit	nicht UV-beständig								
Gesundheitliche Aspekte	Staub- und faserfrei								
Lagerung und Haltbarkeit	Selbstklebende Platten: 1 Jahr								Kann in trockenen, sauberen Räumen bei normaler relativer Feuchte (50% bis 70% und Umgebungstemperatur (0 °C – 35 °C) gelagert werden.

¹ Weitere Dokumente wie Prüfzeugnisse, Zulassungen und ähnliches können unter Nennung der angegebenen Registriernummer angefordert werden.

² ●: Offizielle Überwachung durch unabhängige Institute und/oder Prüfbehörden
○: Werkseigene Produktionskontrolle

Alle Daten und technischen Informationen basieren auf Ergebnissen, die unter typischen Anwendungsbedingungen erzielt wurden. Empfänger dieser Informationen sollten in ihrem eigenen Interesse und auf eigene Verantwortung rechtzeitig mit uns klären, ob die Daten und Informationen für den beabsichtigten Anwendungsbereich anwendbar sind. Installationsanweisungen finden Sie in unserem Armaflex Montagehandbuch. Bitte wenden Sie sich an unseren Außendienst, bevor Sie Edelstahl dämmen. Zur Gewährleistung einer ordnungsgemäßen Installation muss Armaflex Kleber 520 verwendet werden. Einige Kühlmittel können Austrittstemperaturen über +110 °C erreichen; fragen Sie bitte unseren Außendienst nach weiteren Informationen. Bei Anwendung im Freien sollte Armaflex innerhalb von 3 Tagen geschützt werden, etwa mit Armafinish Farbe oder einer Arma-Chek-Ummantelung.

Technische Daten - ArmaSound RD240

Kurzbeschreibung	Hochflexibles, hydrophobes, offenzelliges Schalldämmmaterial mit komplexer Porenstruktur.
Materialtyp	Elastomerschaum auf Basis synthetischen Kautschuks.
Farbe	Schwarz
Spezielle Materialhinweise	Selbstklebebeschichtung (auf Anfrage): Haftkleber-Beschichtung auf modifizierter Acrylat-Basis mit Gitternetzstruktur. Abdeckung aus Polyethylen-Folie.
Sortiment	Platten: 6, 10, 15, 20 und 25 mm Dicke / Breite 1000 mm / Länge 1000 mm. Weitere Abmessungen auf Anfrage
Anwendungen	Schalldämmendes Material mit hervorragender Schallabsorption für unterschiedliche Einsatzzwecke, z.B. Gebläsekonvektoren, Schachtdämmung, Gehäusedämmung, Kühlanlagen, Schallschutzhauben, Rohrleitungen, etc. ArmaSound® RD240 ist darüber hinaus ein wichtiger Bestandteil des ArmaSound Industrial Systems, um Schalldämmung auf industrielle Rohrleitungen und Behälter zu gewährleisten.
Besonderheiten	Hervorragende schallabsorbierende Eigenschaften
Montage	Für die Verarbeitung ist es empfehlenswert, die Verarbeitungshinweise für das ArmaSound Industrial System zu Rate zu ziehen.

Eigenschaft	Wert/Beurteilung							Prüfzeugnis ⁺¹	Überwachung ⁺²	Besondere Hinweise
Temperaturbereich										
Anwendungsbereich	Obere Anwendungsgrenztemperatur									
	+85 °C									
Anwendungsbereich	Untere Anwendungsgrenztemperatur									
	-20 °C									
Wärmeleitfähigkeit										
Wärmeleitfähigkeit	ϑ_m		0				°C	ES 6403		Prüfung nach EN 12667 (vergleichbar mit ASTM C177 und C518)
	λ		≤		0,062		W/(m · K)			
Brandverhalten										
Baustoffklasse									o	
Sonstige Brandklasse ¹	BS 476 Teil 7		Klasse 1				ES 7008, ES 7353, ES 6953, ES 7537			BS 476 Klasse 1 Zulassung durch Lloyds
	ASTM E84		< 25 Flammenausbreitungsindex							
Praktisches Brandverhalten	Selbstverlöschend, nicht abtropfend, leitet kein Feuer									
Akustische Eigenschaften										
	Praktischer Schalldämpfungskoeffizient α_p / Frequenz [Hz] (typische Werte)									Geprüft nach EN ISO 354 Eingestuft nach EN ISO 11654
										Geprüft nach EN ISO 345. Eingestuft nach EN ISO 11654
Berechnete Breitband-Einfügungsdämpfung	a_s / Dicke	125 Hz	250 Hz	500 Hz	1000 Hz	2000 Hz	4000 Hz			geprüft gemäß ISO 354, bewertet gemäß 11654
	6 mm	0,010	0,030	0,070	0,180	0,390	0,740			
	10 mm	0,010	0,040	0,150	0,460	0,870	0,940			
	15 mm	0,030	0,110	0,380	0,800	1,030	0,890			
	25 mm	0,090	0,280	0,770	1,030	0,940	0,900			
	Dicke	6 mm	10 mm	15 mm	25 mm					
	α_w	0,15 (H)	0,25 (H)	0,40 (MH)	0,60 (MH)					
Klasse	E	E	D	C						
NRC (gemäß ASTM C 423)	0,150	0,400	0,600	0,750						
Sonstige technische Eigenschaften										
Dichte	220 bis 360 kg/m ³									Prüfung nach ISO 845, ASTM D1622
Abmessungen und Toleranzen	l:1000 mm (+/- 15 mm)									Getestet nach der Qualitätskontrolle des Herstellers
Reißfestigkeit	0,4 - 1,4 kN/m									geprüft gemäß ISO 34-1
Zugfestigkeit	MD 70 bis 190 kPa									geprüft gemäß ISO 1798
Dehnungsfähigkeit	MD 50 - 90 %									geprüft gemäß ISO 1798

Technische Daten - ArmaSound RD240

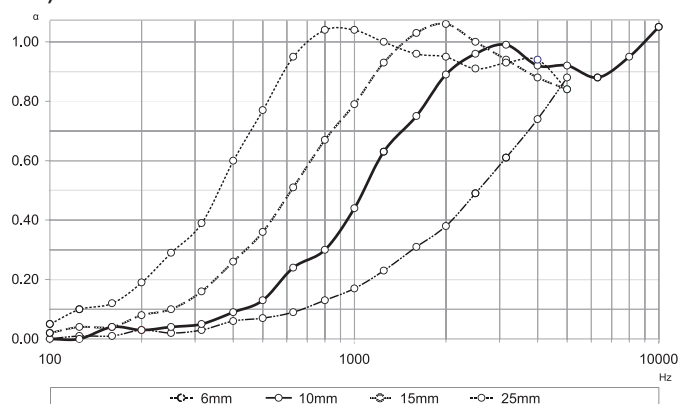
Gesundheitliche Aspekte	Faser- und staubfrei			
Lagerung und Haltbarkeit	Platten selbstklebend: 1 Jahr			Material im Innenbereich ohne direkte Sonneneinstrahlung sauber und trocken lagern.
Akustische Einfügungsdämpfung	Bei der Anwendung als Bestandteil eines Systems erfüllt ArmaSound RD 240 die ISO 15665 Klasse A bis C und Shell DEP 31.46.00.31-Gen Klasse D			Prüfung nach ISO 3741 und ISO 15665
Wasseraufnahme ¹	4.4 %			Prüfung gemäß AGI Q 136

1. Basierend auf einzelnen Prüfergebnissen, die nicht regelmäßig überwacht werden. Nur als Information zu verwenden.

*1 Weitere Dokumente wie Prüfzeugnisse, Zulassungen und ähnliches können unter Nennung der angegebenen Registriernummer angefordert werden.

*2 • Offizielle Überwachung durch unabhängige Institute und/oder Prüfbehörden
○ Werkseigene Produktionskontrolle

Typisches Schallabsorptionsverhalten von ArmaSound RD 240 (ISO 354)



X-Achse = Frequenz (HZ)

Y-Achse = Schalldämm-Mass (dB)

Alle Daten und technischen Informationen basieren auf Ergebnissen, die unter typischen Anwendungsbedingungen erzielt wurden. Empfänger dieser Informationen sollten in ihrem eigenen Interesse und auf eigene Verantwortung rechtzeitig mit uns klären, ob die Daten und Informationen für den beabsichtigten Anwendungsbereich anwendbar sind. Zur Gewährleistung einer ordnungsgemäßen Installation müssen Armaflex 520 oder Armaflex HT 625 verwendet werden. Armacell ergreift sämtliche Vorsichtsmaßnahmen, um die Genauigkeit der in diesem Dokument bereitgestellten Daten sicherzustellen und alle Angaben, technischen Informationen und darin enthaltenen Empfehlungen werden als korrekt erachtet. Allerdings kann Armacell nicht garantieren, dass die Daten 100% genau sind. Zudem sind geringe Abweichungen in Farbe, Qualität und Abmessungen unvermeidbar beeinträchtigen in den meisten Fällen nicht die Leistung des Produkts. Armacell lehnt ausdrücklich jede Haftung in Bezug auf die mit der Nutzung des Produkts erhaltenen Ergebnisse oder in Bezug auf das Vertrauen auf diese Informationen ab. Es werden keine ausdrücklichen oder stillschweigenden Gewährleistungen zur Eignung für einen bestimmten Zweck, Gewährleistungen der Marktgängigkeit oder sonstige Gewährleistungen hinsichtlich der beschriebenen Waren oder der hierin bereitgestellten Informationen gegeben. Alle Angaben und technischen Informationen in diesem Dokument müssen in Verbindung mit den eigenen Spezifikationen des Kunden gelesen werden. Es obliegt der Verantwortung der Empfänger, alle involvierten Parteien über den Inhalt dieser Dokumente zu informieren. Die beschriebenen und empfohlenen Verfahren müssen streng eingehalten werden. Weicht eine Anforderung von unseren Empfehlungen ab, nehmen Sie bitte vorab Kontakt mit uns auf, um mögliche geeignete Alternativen zu besprechen. Armacell haftet nicht für Ansprüche, die aus der Nichteinhaltung unserer Spezifikation oder sonstiger vereinbarter Lösungen und aus der Nichteinhaltung der Kundenspezifikation resultieren.

ArmaSound RD120 Platten



Bestell-Nr.	Dicke [mm]	Breite [m]	Länge [m]	m ² /Karton
ASD-120-06 •	6	1.0	1.0	8
ASD-120-10	10	1.0	1.0	5
ASD-120-15	15	1.0	1.0	3
ASD-120-20	20	1.0	1.0	2
ASD-120-25	25	1.0	1.0	2

Bemerkung

Weitere Abmessungen und Dämmschichtdicken auf Anfrage.

- Keine Lagerware. Lieferung auf Anfrage.

ArmaSound RD120 Platten selbstklebend



Bestell-Nr.	Dicke [mm]	Breite [m]	Länge [m]	m ² /Karton
ASD-120-06/A	6	1.0	1.0	8
ASD-120-10/A	10	1.0	1.0	5
ASD-120-15/A	15	1.0	1.0	3
ASD-120-20/A	20	1.0	1.0	2
ASD-120-25/A	25	1.0	1.0	2

Bemerkung

Weitere Abmessungen und Dämmschichtdicken auf Anfrage.

ArmaSound RD240 Platten



Bestell-Nr.	Dicke [mm]	Breite [m]	Länge [m]	m ² /Karton
ASD-240-10 •	10	1.0	1.0	5
ASD-240-15 •	15	1.0	1.0	3
ASD-240-20	20	1.0	1.0	2
ASD-240-25 •	25	1.0	1.0	2

Bemerkung

Weitere Abmessungen und Dämmschichtdicken auf Anfrage.

- Keine Lagerware. Lieferung auf Anfrage.

ArmaSound RD240 Platten (Jumbo Kartons)



Länge 2,0 m

Bestell-Nr.	Dicke [mm]	Breite [m]	Länge [m]	m ² /Karton
ASD-240-25/10	25	1.0	2.0	80
ASD-240-25/l •	25	0.5	2.0	80

Bemerkung

Weitere Abmessungen und Dämmschichtdicken auf Anfrage.

- Keine Lagerware. Lieferung auf Anfrage.

ArmaSound RD240 Platten selbstklebend



Bestell-Nr.	Dicke [mm]	Breite [m]	Länge [m]	m ² /Karton
ASD-240-06/A	6	1.0	1.0	8
ASD-240-10/A	10	1.0	1.0	5
ASD-240-15/A	15	1.0	1.0	3
ASD-240-20/A	20	1.0	1.0	2
ASD-240-25/A	25	1.0	1.0	2

Bemerkung

Weitere Abmessungen und Dämmschichtdicken auf Anfrage.



ARMASOUND BARRIER E

INSTALLIEREN. RUHE GENIEßEN.



- Reduziert hervorragend die Übertragung von Luftschall
- Verbessert die Einfügungsdämpfungsleistung der Rohrdämmung
- Flexibel, einfach zu montieren

- Durchschnittliches Schalldämm-Maß R_w : 28 dB
- Frei von Blei, unraffinierten aromatischen Ölen und Teer
- Integraler Bestandteil von ArmaSound Industrial Systems – erfüllt ISO 15665 Klasse C und Shell DEP 31.46.00.31- Gen Klasse D
- Schallübertragungsklasse (STC) von 25 bis 31

Technische Daten - ArmaSound Barrier E

Kurzbeschreibung	Hochleistungsfähige Schallbarriere mit hoher Eigendichte für ein ruhigeres Umfeld
Materialtyp	Schalldämmende Vinylmatte. Thermoplastische Polymerverbindung.
Farbe	Schwarz
Spezielle Materialhinweise	Das Produkt ist frei von Blei, unraffinierten aromatischen Ölen und Teer.
Anwendungen	Flexible Matte für die Geräuschdämmung, entwickelt als integraler Bestandteil von ArmaSound Industrial Systems.
Montage	Das Verarbeitungshandbuch für ArmaSound Industrial Systems sollte vor der Montage zu Rate gezogen werden. Wenden Sie sich bitte an unseren Kundenservice.

Eigenschaft	Wert/Beurteilung	Prüfzeugnis*1	Besondere Hinweise
Temperaturbereich			
Anwendungsbereich	Obere Anwendungsgrenztemperatur	+ 65 °C / + 149°F	Verarbeitungstemperatur > +5 °C bis 35 °C / +41 °F bis 95 °F
	Untere Anwendungsgrenztemperatur	- 20 °C / -4°F	
Brandverhalten			
Sonstige Brandklasse	FMVSS 302	selbstverlöschend, Brenngeschwindigkeit < 100 mm/min	ES 7533
Akustische Eigenschaften			
Reduzierung der Körperschallübertragung	Bewertetes Schalldämmmaß R_w für 2 mm	≥ 22 dB	ISO 10140-2
	Bewertetes Schalldämmmaß R_w für 3 mm	≥ 25 dB	
	Bewertetes Schalldämmmaß R_w für 4 mm	≥ 28 dB	
Schallübertragungsklasse (STC)			
Schallübertragungsklasse (STC)	2 mm dicke	ASTM E413	25
	4 mm dicke	ASTM E413	31
Sonstige technische Eigenschaften			
Gewicht	2mm = 5 kg/m ² ; 3mm = 7.5 kg/m ² ; 4mm = 10 kg/m ²		
Zugfestigkeit	MC/CD ≥ 1.8 MPa		ES 6620, ES 6871, ES 6872
Dehnungsfähigkeit	MD/CD ≥ 25 %		geprüft gemäß ISO 37
Flächengewicht	2mm = 4.8 to 5.5 kg/m ² 3mm = 7.2 to 8.25 kg/m ² 4mm = 9.7 to 11.0 kg/m ²		
Gesundheitliche Aspekte	bleifrei		
Lagerung und Haltbarkeit	Lagerung im Gebäude, sauber und trocken, ohne direkte Sonneneinstrahlung. Max. Lagerbeständigkeit: 3 Jahre		
Akustische Einfügungsdämpfung	Bei Verwendung als Systembestandteil erfüllt ArmaSound Barrier E ISO 15665 Klasse A bis C und Shell DEP 31.46.00.31-Gen Klasse D.		
			Geprüft nach ISO 3741

*1 Weitere Dokumente wie Prüfzeugnisse, Zulassungen und ähnliches können unter Nennung der angegebenen Registriernummer angefordert werden.

Alle Daten und technischen Informationen basieren auf Ergebnissen, die unter typischen Anwendungsbedingungen erzielt wurden. Empfänger dieser Informationen sollten in ihrem eigenen Interesse und auf eigene Verantwortung rechtzeitig mit uns klären, ob die Daten und Informationen für den beabsichtigten Anwendungsbereich anwendbar sind. Zur Gewährleistung einer ordnungsgemäßen Installation müssen Armaflex 520 oder Armaflex HT 625 verwendet werden. Armacell ergreift sämtliche Vorsichtsmaßnahmen, um die Genauigkeit der in diesem Dokument bereitgestellten Daten sicherzustellen und alle Angaben, technischen Informationen und darin enthaltenen Empfehlungen werden als korrekt erachtet. Allerdings kann Armacell nicht garantieren, dass die Daten 100% genau sind. Zudem sind geringe Abweichungen in Farbe, Qualität und Abmessungen unvermeidbar beeinträchtigen in den meisten Fällen nicht die Leistung des Produkts. Armacell lehnt ausdrücklich jede Haftung in Bezug auf die mit der Nutzung des Produkts erhaltenen Ergebnisse oder in Bezug auf das Vertrauen auf diese Informationen ab. Es werden keine ausdrücklichen oder stillschweigenden Gewährleistungen zur Eignung für einen bestimmten Zweck, Gewährleistungen der Marktgängigkeit oder sonstige Gewährleistungen hinsichtlich der beschriebenen Waren oder der hierin bereitgestellten Informationen gegeben. Alle Angaben und technischen Informationen in diesem Dokument müssen in Verbindung mit den eigenen Spezifikationen des Kunden gelesen werden. Es obliegt der Verantwortung der Empfänger, alle involvierten Parteien über den Inhalt dieser Dokumente zu informieren. Die beschriebenen und empfohlenen Verfahren müssen streng eingehalten werden. Weicht eine Anforderung von unseren Empfehlungen ab, nehmen Sie bitte vorab Kontakt mit uns auf, um mögliche geeignete Alternativen zu besprechen. Armacell haftet nicht für Ansprüche, die aus der Nichteinhaltung unserer Spezifikation oder sonstiger vereinbarter Lösungen und aus der Nichteinhaltung der Kundenspezifikation resultieren.

ArmaSound Barrier E Platten



Farbe schwarz

Platten				
Bestell-Nr.	Dicke [mm]	Breite [m]	Länge [m]	m ² /Karton
ASD-BAR-E-02	2	1.25	2	2.5
ASD-BAR-E-03	3	1.25	2	2.5
ASD-BAR-E-04	4	1.25	2	2.5

Bemerkung

ArmaSound Barrier E ist Bestandteil von ArmaSound Industrial Systems und sollte nur als solches montiert werden.

ArmaSound Barrier E Platten endlos



Breite 0,625 m

Platten endlos				
Bestell-Nr.	Dicke [mm]	Breite [m]	Länge [m]	m ² /Karton
ASD-BAR-E-02/E •	2	0.625	140	87.5
ASD-BAR-E-03/E •	3	0.625	93	58.125
ASD-BAR-E-04/E •	4	0.625	70	43.75

Bemerkung

ArmaSound Barrier E ist Bestandteil von ArmaSound Industrial Systems und sollte nur als solches montiert werden.

- Keine Lagerware. Lieferung auf Anfrage.

 armacell®

ARMACOMFORT®

INSTALLIEREN. RUHE GENIEßEN.



- Speziell für die Geräuschdämmung entwickelt
- Dünne, aber leistungsstarke Schalldämmung
- Einfache Anwendung



SCHALLDÄMMUNG: WICHTIGE BEGRIFFE

Schall ist eine mechanische Schwingung, die das menschliche Ohr im Frequenzbereich von 16 Hz bis 16.000 Hz wahrnehmen kann.

Frequenz ist die Zahl der Schwingungen pro Sekunde. Je höher die Frequenz, desto höher der Ton. Für die Gebäudeakustik liegt der wichtigste Frequenzbereich zwischen 100 Hz und 3.150 Hz.

Einfügungsdämpfung ist die Differenz zwischen dem Schallpegel des freiliegenden und des gedämmten Rohrs. Eine solche Messung der Schalldämmung in dB(A) liefert einen direkten Hinweis auf die Verbesserung durch eine akustische Lösung.

Da sich die Empfindlichkeitsstufen des Gehörs nicht an absoluten sondern an relativen Schalldruckänderungen orientieren, ist es in der Akustik üblich nicht in Schalldrücken p sondern mit daraus abgeleiteten logarithmischen Größen, den Schalldruckpegeln L_p zu arbeiten. Dezibel = 1dB ist die Einheit des Schalldruckpegels. Mit dem festgelegten Bezugswert liegen die Schalldruckpegel des Hörbereiches etwa zwischen 0 dB (Hörschwelle) und 130 dB (Schmerzgrenze) und Schalldruckänderungen von ca. 1 dB sind eine gerade wahrnehmbare Größenordnung.

Technische Daten - ArmaComfort AB

Kurzbeschreibung	ArmaComfort® AB und AB Plus verbindet die Schalldämmung einer ausgezeichneten akustischen Barriere von 2 mm Dicke mit einer dämmenden, flexiblen Armaflex® Elastomerschaum-Schicht von 9 mm.
Materialtyp	Mehrlagig; besteht aus einer Schalldämmung auf EPDM-EVA-Basis und einem Elastomerschaum auf Basis von Synthekautschuk.
Farbe	schwarz
Spezielle Materialhinweise	ArmaComfort® AB und AB plus ist ausserordentlich lang haltbar.
Anwendungen	ArmaComfort® AB und AB Plus wird zur Schalldämmung von Abwasser-, Regenwasser- und Schmutzwasserleitungen in Wohn- und Nichtwohngebäuden verwendet.
Hinweise	Die Leistungserklärung ist gemäß Artikel 7(3) der EU-Verordnung Nr. 305/2011 auf unserer Homepage verfügbar: www.armacell.com/DoP

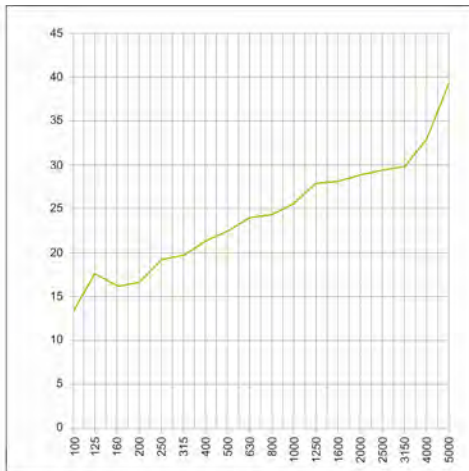
Eigenschaft	Wert/Beurteilung	Prüfzeugnis ¹	Überwachung ²	Besondere Hinweise
Temperaturbereich				
Anwendungsbereich	Obere Anwendungsgrenztemperatur +110 °C Untere Anwendungsgrenztemperatur (wie in Sanitärinstallationen üblich)	EU 5843 EU 5933	○/●	Geprüft gemäß EN 14706 EN 14304
Wärmeleitfähigkeit				
Wärmeleitfähigkeit	$\vartheta_m \pm 0$ °C $\lambda =$	EU 5843 EU 5933		Klassifiziert nach EN ISO 13787 Geprüft nach EN 12667 EN ISO 8497
	ArmaComf AB $\lambda \leq 0,040$ W/(m · K) $[40 + 0,1 \cdot \vartheta_m + 0,0009 \cdot \vartheta_m^2]/1000$			
	ArmaComf AB Plus $\lambda \leq 0,042$ W/(m · K) $[42 + 0,1 \cdot \vartheta_m + 0,0009 \cdot \vartheta_m^2]/1000$			
Wasserdampfdiffusionswiderstand				
Wasserdampfdiffusionswiderstand ¹	$\mu \geq 7.000$	EU 5843 EU 5933		Geprüft gem. EN 12086 EN 13469
Brandverhalten				
Baustoffklasse	ArmaComfort® AB D-s2,d0 ArmaComfort® AB Plus C-s2,d0 ArmaComfort® AB Plus selbstklebend C-s2,d0	EU 5843 EU 5933		Klassifiziert gemäß EN 13501-1 Prüfung nach EN 13823 und EN ISO 11925-2
Akustische Eigenschaften				
Reduzierung der Körperschallübertragung	Kunststoff-Abwasserrohre ≤ 14 dB(A) Geberit PE HD ≤ 16 dB(A) Geberit Silent db 20 ≤ 18 dB(A)	EU 6410 EU 6411 EU 6733		Geprüft nach EN 14366
Bewertetes Schalldämm-Mass				
Berechnete Breitband-Einfügungsdämpfung	Rw = 26 dB (C;Ctr) = (-1;-3) dB	EU 6412		Klassifiziert gem. EN ISO 10140-1-2012 & 2-2010 & getestet nach EN ISO 717-1: 2003
Dichte	ArmaComfort® AB und AB Plus, 378 - 435 kg/m ³			
Abmessungen und Toleranzen	Dicke: 11 mm \pm 1,5 mm Breite: 1000 mm \pm 1,5% Länge: 2000m m \pm 20 mm oder 25000 mm \pm 1,5%	EU 5843 EU 5933	○/●	Getestet nach EN 822, EN 823 & EN 13467

1. Bei Temperaturen unter 0 °C fragen Sie bitte unseren Kundenservice nach den entsprechenden technischen Informationen.

*1 Weitere Dokumente wie Prüfzeugnisse, Zulassungen und ähnliches können unter Nennung der angegebenen Registriernummer angefordert werden.

*2 ●: Offizielle Überwachung durch unabhängige Institute und/oder Prüfbehörden
○: Werkseigene Produktionskontrolle

ArmaComfort® AB Schalldämm-Maß R_w (EN ISO-717-1)



X-Achse = Frequenzen (Hz) Y-Achse = Schalldämmmaß (dB)

Alle Daten und technischen Informationen basieren auf Ergebnissen, die unter typischen Anwendungsbedingungen erzielt wurden. Empfänger dieser Informationen sollten in ihrem eigenen Interesse und auf eigene Verantwortung rechtzeitig mit uns klären, ob die Daten und Informationen für den beabsichtigten Anwendungsbereich anwendbar sind. Installationsanweisungen finden Sie in unserem Armaflex Montagehandbuch.

Technische Daten - ArmaComfort AB Alu

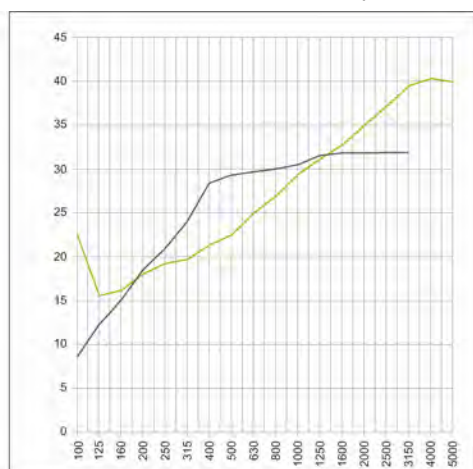
Kurzbeschreibung	ArmaComfort® AB Alu kombiniert hervorragende akustische Leistungen mit ausgezeichnetem Brandverhalten B-s1,d0 für erhöhte Personensicherheit.
Materialtyp	Mehrlagig; besteht aus einer aluminium-ummantelten Schalldämmung auf EPDM-EVA Basis mit einer Dicke vom 2mm und einem Gewicht von 4 kg/m ² und einem entkoppelten 10mm starkem Polyurethanschaum.
Farbe	Aluminium-ummantelte, schwarze akustische Barriere kombiniert mit schwarzem Schaum. Auf der Aluminium-Ummantelung können horizontale und vertikale Falten auftreten.
Spezielle Materialhinweise	ArmaComfort® AB Alu bietet eine ausserordentlich lange Haltbarkeit
Anwendungen	ArmaComfort® AB Alu wird zur Schalldämmung von Abwasser-, Regenwasser- und Schmutzwasserleitungen verwendet. Es wurde speziell für den Nichtwohnungsbau entwickelt, wie beispielsweise Bürogebäude, Hotels, Krankenhäuser, Schulen, Einkaufszentren etc.
Besonderheiten	Ohne Halogene (Chlor, Brom) gemäß DIN / VDE 0472, Teil 815

Eigenschaft	Wert/Beurteilung	Prüfzeugnis ¹	Besondere Hinweise
Temperaturbereich			
Anwendungsbereich	Obere Anwendungsgrenztemperatur ¹ +100 °C Untere Anwendungsgrenztemperatur ¹ (wie in Sanitärinstallationen üblich)		Getestet nach EN 14706 & EN 14304
Brandverhalten			
Baustoffklasse	B-s1,d0	EU 6449	Getestet gem. EN 13823 und EN ISO 11925-2
Sonstige Brandklasse	RF2 5(200 °C).3	CH 5921	getestet nach VKF
Akustische Eigenschaften			
	Schalldämm-Maß		
Schalldämm-Maß	:		
Berechnete Breitband-Einfügungsdämpfung	bew. Schalldämmmaß Rw = 28 dB bew. Schalldämmmaß (C;Ctr) = (-1;-4) dB	EU 6439	EN ISO 10140-1-2012 EN ISO 10140-2-2010 EN ISO 717-1: 2003
Sonstige technische Eigenschaften			
Dichte	ArmaComfort® AB Alu Dicke 12 mm (Barriere von 2400 +/- 500 kg/m ³ + 10 mm Polyurethanschaum : 92,5 +/- 17,5 kg /m ³) 450 und 690 kg/m ³		Getestet gem. DIN ISO 845
Abmessungen und Toleranzen	Dicke: 12 mm ± 1,5 mm Breite: 1000 mm ± 15 mm Länge: 2000 mm ± 20 mm		
Gesundheitliche Aspekte	Halogenfrei	EU 7073	Gestetet gem. VDE 0472-815

1. Fragen Sie bitte unseren Kundenservice nach weiteren Informationen.

*1 Weitere Dokumente wie Prüfzeugnisse, Zulassungen und ähnliches können unter Nennung der angegebenen Registriernummer angefordert werden.

ArmaComfort® AB Alu Schalldämm-Maß Rw (EN ISO-717-1)



X-Achse = Freq. (Hz) Y-Achse = Schalldämmmaß (dB)

Alle Daten und technischen Informationen basieren auf Ergebnissen, die unter typischen Anwendungsbedingungen erzielt wurden. Empfänger dieser Informationen sollten in ihrem eigenen Interesse und auf eigene Verantwortung rechtzeitig mit uns klären, ob die Daten und Informationen für den beabsichtigten Anwendungsbereich anwendbar sind. Installationsanweisungen finden Sie in unserem Armaflex Montagehandbuch.

Technische Daten - ArmaComfort AB Alu Plus

Kurzbeschreibung	ArmaComfort® AB Alu Plus kombiniert hervorragende akustische Leistungen mit ausgezeichnetem Brandverhalten B-s1,d0 für erhöhte Personensicherheit.
Materialtyp	Mehrlagig; besteht aus einer aluminium-ummantelten Schalldämmung auf EPDM-EVA Basis mit einer Dicke vom 2mm und einem 9 mm dicken Elastomerschaum zur Schallentkopplung.
Farbe	Aluminium-ummantelte, schwarze akustische Barriere kombiniert mit schwarzem Schaum. Auf der Aluminium-Ummantelung können horizontale und vertikale Falten auftreten.
Spezielle Materialhinweise	ArmaComfort® AB Alu Plus bietet eine ausserordentlich lange Haltbarkeit
Anwendungen	ArmaComfort® AB Alu Plus wird zur Schalldämmung von Abwasser-, Regenwasser- und Schmutzwasserleitungen in Wohn- und Nichtwohngebäuden verwendet.
Hinweise	Die Leistungserklärung ist gemäß Artikel 7(3) der EU-Verordnung Nr. 305/2011 auf unserer Homepage verfügbar: www.armacell.com/DoP

Eigenschaft	Wert/Beurteilung	Prüfzeugnis ¹	Überwachung ²	Besondere Hinweise		
Temperaturbereich						
Anwendungsbereich	Obere Anwendungsgrenztemperatur	+110 °C	EU 5934	o/●	Geprüft gemäß EN 14706 and EN 14304	
Wärmeleitfähigkeit						
Wärmeleitfähigkeit	$\vartheta_m \pm 0$	°C	$\lambda =$	EU 5934	o/●	Deklariert gemäß EN ISO 13787 Prüfung nach EN 12667
	λ	0,042	W/(m · K)			
Wasserdampfdiffusionswiderstand						
Wasserdampfdiffusionswiderstand ¹	μ	\geq	10.000	EU 5934		Geprüft gem. EN 12086 EN 13469
Brandverhalten						
Baustoffklasse		B-s1,d0	EU 5934	o/●	Klassifiziert gemäß EN 13501-1 Prüfung nach EN 13823 EN ISO 11925-2	
Akustische Eigenschaften						
Reduzierung der Körperschallübertragung	in Komb. mit Geberit Silent db 20	\leq	18 dB(A)	EU 6733 EU 7095		Getestet gem. EN 14366
	in Komb. mit NF PVC Rohr (d=110 mm)	\leq	24.5 dB(A)			
Dichte	ArmaComfort® AB Alu Plus, Dämmdicke 11 mm = 450 - 690 kg/m ³					Getestet gem DIN ISO 485
Abmessungen und Toleranzen	Dicke: 11 mm \pm 1,5 mm Breite: 1000 mm \pm 1,5% Länge: 2000 mm \pm 1,5%			EU 5934	o/●	Getestet nach EN 822, EN 823, EN 13467
Materialqualität	WELL Compliance Cards			EU 7035		Anforderungen nach WELL-Zert. System
Gesundheitliche Aspekte	Bestimmung der VOC-Emissionen in der Prüfkammer entspricht der Anforderung gem. (AgBB-Schema)			EU 6957		Geprüft gem. ISO 16000 - Part 3,6 & 9

1. Bei Temperaturen unter 0 °C fragen Sie bitte unseren Kundenservice nach den entsprechenden technischen Informationen.

*1 Weitere Dokumente wie Prüfzeugnisse, Zulassungen und ähnliches können unter Nennung der angegebenen Registriernummer angefordert werden.

*2 ●: Offizielle Überwachung durch unabhängige Institute und/oder Prüfbehörden
o: Werkseigene Produktionskontrolle

Alle Daten und technischen Informationen basieren auf Ergebnissen, die unter typischen Anwendungsbedingungen erzielt wurden. Empfänger dieser Informationen sollten in ihrem eigenen Interesse und auf eigene Verantwortung rechtzeitig mit uns klären, ob die Daten und Informationen für den beabsichtigten Anwendungsbereich anwendbar sind. Installationsanweisungen finden Sie in unserem Armaflex Montagehandbuch. Bitte wenden Sie sich an unseren Außendienst, bevor Sie Edelstähle dämmen. Zur Gewährleistung einer ordnungsgemäßen Installation muss Armaflex Kleber 520 verwendet werden. Einige Kühlmittel können Austrittstemperaturen über +110 °C erreichen; fragen Sie bitte unseren Außendienst nach weiteren Informationen. Bei Anwendung im Freien sollte Armaflex innerhalb von 3 Tagen geschützt werden, etwa mit Armafinish Farbe oder einer Arma-Chek-Ummantelung.

ArmaComfort AB Platten



Farbe schwarz

Bestell-Nr.	Breite [mm]	Länge [m]	Dicke [mm]	m ² /Karton
AO-11-99/E-AB	1.000,0	2	11	2

Bemerkung ArmaComfort® AB muss mit Armaflex® 520 Kleber und ArmaComfort® AB Band installiert werden

ArmaComfort AB Plus Platten



Farbe schwarz

Bestell-Nr.	Breite [mm]	Länge [m]	Dicke [mm]	m ² /Karton
AO-11-99/E-AB+	1.000,0	2	11	2

Bemerkung ArmaComfort® AB Plus muss mit Armaflex® 520 Kleber und ArmaComfort® AB Band installiert werden

ArmaComfort AB Plus Platten selbstklebend



Farbe schwarz

Bestell-Nr.	Breite [mm]	Länge [m]	Dicke [mm]	m ² /Karton
AO-11-99/EA-AB+	1.000,0	2	11	2

Bemerkung ArmaComfort® AB Plus (selbstklebend) muss mit Armaflex® 520 Kleber und ArmaComfort® AB Band installiert werden

ArmaComfort AB Band



Farbe schwarz

Bestell-Nr.	Breite [mm]	Länge [m]	Dicke [mm]	Rollen/Karton
TAPE-PE-FE904	50,0	25	0.23	30

ArmaComfort AB Alu Platten



ArmaComfort® AB sollte in Kombination mit Armaflex® 520 Kleber und ArmaComfort® AB Alu Band verarbeitet werden

12,0 mm Dämmschichtdicke				
Bestell-Nr.	Breite [mm]	Länge [m]	Dicke [mm]	m ² /Karton
AO-12-99/E-AB-AL	1.000,0	2	12	2

Bemerkung ArmaComfort® AB Alu muss mit Armaflex® 520 Kleber und ArmaComfort® AB Alu-Band installiert werden

ArmaComfort AB Alu Band



Bestell-Nr.	Breite [mm]	Länge [m]	Dicke [mm]	Rollen/Karton
ACH-PSATAPES-30	30,0	25	0.08	10

ArmaComfort AB Alu Plus Platten



Bestell-Nr.	Breite [mm]	Länge [m]	Dicke [mm]	m ² /Karton
AO-11-99/E-AB-AL+	1.000,0	2	11	2
AO-11-99/E25-AB-AL+	1.000,0	25	11	25

Bemerkung

ArmaComfort® AB Alu Plus muss mit ArmaFlex® 520-Kleber und ArmaComfort® AB Alu-Band montiert werden.
Die Spulen (mit je 25 m²) werden als drei untrennbar miteinander verbundene Spulen auf einer Palette verkauft. Die Mindestbestellmenge beträgt also 75 m².

ArmaComfort AB Alu Plus Band



Bestell-Nr.	Breite [mm]	Länge [m]	Dicke [mm]	Rollen/Karton
ACH-PSATAPES-30	30,0	25	0.08	10
AO-TAPE/50-AL-B-25M	50,0	25	0.02	18
AO-TAPE/50-AL-S-25M	50,0	25	0.02	18



ARMACOMFORT® BARRIERS B & P

INSTALLIEREN. RUHE GENIEßEN.

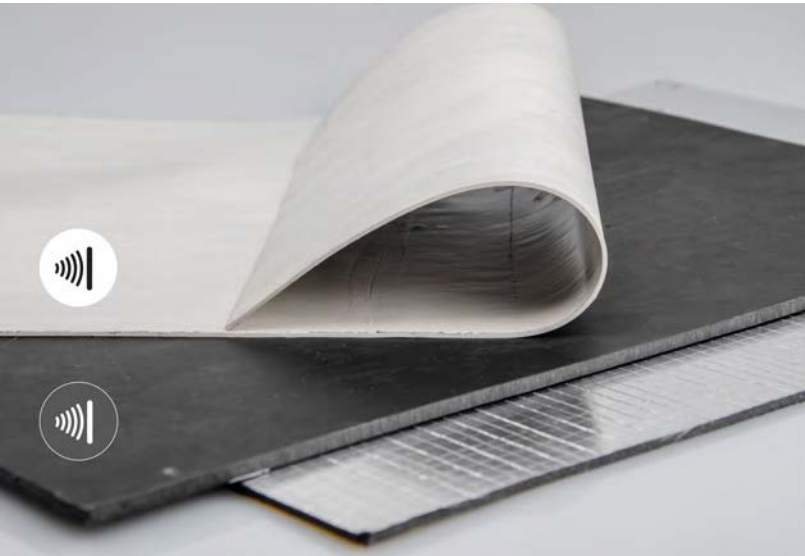


- Ausgezeichnete sichere und gesunde Lösung zur Reduzierung von Luftschall
- Ausgezeichnetes Brandverhalten
- Halogenfrei, bleifrei, bitumenfrei, phosphatfrei
- Flexibel, einfach zu schneiden und zu montieren. Selbstklebend, mit guter Haftung auf Stahl und Gipskarton

ArmaComfort Barrier P & ArmaComfort Barrier B

AKUSTISCHER KOMFORT

Die Lösungen für akustischen Komfort von Armacell bieten Bewohnern von Städten und Pendlern mehr Lebensqualität. Sie verbessern ihre Gesundheit und Sicherheit am Arbeitsplatz durch Lärminderung. Indem sie Ruhezone und Geräuschkorridore schaffen, verringern sie die schädlichen Auswirkungen von Lärmbelastungen – in Gebäuden, Industrieumgebungen und Fahrzeugen. Auf der Basis einer einzigartigen EVA-/EPM-Mischung bieten die Lärmschutzprodukte ArmaComfort eine erstklassige Minderung der akustischen Übertragung. Mit dieser neuen Technik der Schalldämmung ist es nun möglich, den Wänden und mechanischer Ausrüstung Masse hinzuzufügen, ohne an Raum zu verlieren - unsichtbar in Gebäuden oder sichtbar auf vorhandenen Trennwänden.



(UN)SICHTBARER SCHALLSCHUTZ

Entdecken Sie die zwei neuen Seiten der Stille von Armacell: eine schwarze Akustikwand für verdeckte Anwendungen in Wand- und Decken-Anlagen sowie ein perlweißer Film für visuell ansprechende Ad-hoc-Lösungen. Dieses selbstklebende Premiumprodukt ist B-s2, d0 klassifiziert und nach IMO und UL94 zertifiziert. Die Platten können sichtbar bleiben oder mit wasserbasierten Acrylprodukten überstrichen werden. Das selbsthaftende, folienbeschichtete ArmaComfort Barrier ALU erzielt die höchste Brandschutzklassifizierung (B-s1, d0) für organische Produkte. Entdecken Sie mit einer einzigen Produktlösung zahlreiche Arten der störenden Lärmreduktion. Sichtbar oder unsichtbar.

SCHUTZSCHILD

Klimakompressoren, Wärmepumpen oder Technikräume können in Gebäuden inakzeptable Lärmpegel hervorrufen. In industriellen Umfeldern können Generatoren, Pumpen, Druckmaschinen oder sonstige schwere Geräte zu Hörverlust führen und die Gesundheit und Sicherheit der Mitarbeiter gefährden. Gehäuse, Lärmschutzwände, mobile Trennwände oder Zäune können mit ArmaComfort Barriers leicht hergestellt werden.



DECKENHOHLRÄUME

Wenn sich der Schall an Elementen ausbreitet, die an Strukturen angrenzen, tritt flankierende Lärmübertragung auf. Flankierender Lärm kann leicht die direkte Übertragung überschreiten und die durch akustischen Schutz gewonnene Leistung ist komplett verloren. Die in Zwischenräumen oberhalb von Zwischendecken oder zwischen Trennwänden angebrachten ArmaComfort Barriers reduzieren flankierenden Lärm.



KABINE

Der Lärm in Werkshallen oder Maschinenräumen übertrifft häufig den erlaubten Lärmpegel und kann die Kommunikation und Konzentration der Mitarbeiter stark beeinträchtigen. Mit ArmaComfort Barriers kann Ihr Besprechungs- oder Technikraum leicht in eine schalldichte Kabine umgewandelt werden und schafft somit einen ruhigen, sicheren und komfortablen Arbeitsplatz.



NEUAUFTEILUNG

Änderungen im Bauwesen haben zu einer gesteigerten Nutzung von Leichtbaukomponenten in modernen Gebäuden geführt. Da die Materialien mit geringer Masse schlechten Schallschutz bieten, überträgt sich der Lärm leicht durch Wände und Decken. Die zwischen Gipskartonwänden angebrachten ArmaComfort Barriers mindern die Schallübertragung erheblich und verbessern die Leistung bei kritischen Frequenzen, die durch angrenzende Räume und Umgebungsgeräusche erzeugt werden.



MODERNISIERUNG

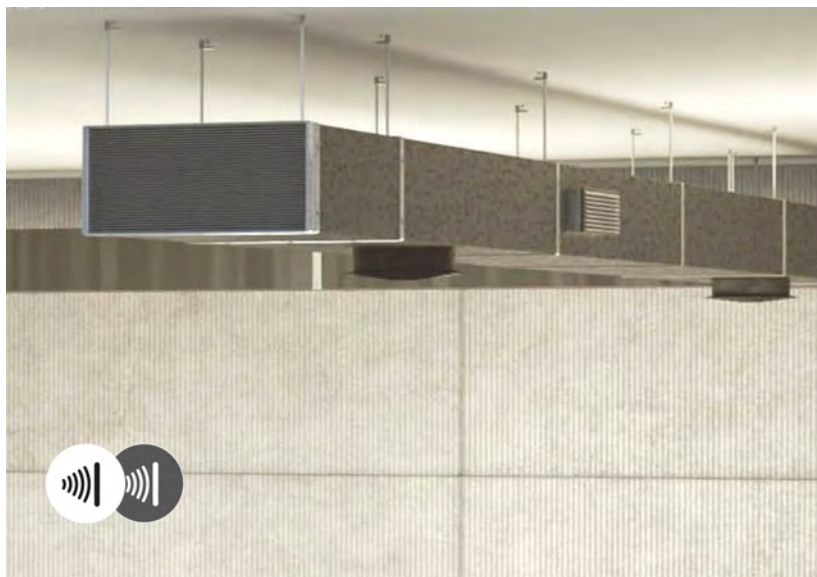
Eine einfache, raumsparende und kostengünstige Lösung, um eine stark verbesserte Leistung in Wohn- und sonstigen Räumen zu erzielen: Die visuell attraktiven, selbsthaftenden Folien ArmaComfort Barrier P können einfach auf vorhandene Wände geklebt werden und bieten eine stark verbesserte Klangsteuerung in nur wenigen Stunden.* Wenden Sie sich bitte an unseren technischen Dienst, um die Kompatibilität der gewünschten Beschichtung zu erfragen.

* Lokale Brandschutzbestimmungen (z. B. Brandschutzwände) sind zu beachten.



HLK-SYSTEME

erzeugen und tragen den Lärm von einem Raum zum anderen. Nicht akustisch behandelte Rohre und Leitungen übertragen den Lärm auf das gesamte Gebäude. Geräusche von Ventilatoren und Motoren werden durch Leitungen übertragen und Roste pfeifen oder rasseln. Mit ArmaComfort Barriers kann die Dämmung von Rohren und Leitung stark verbessert und der austretende Lärm minimiert werden.



Technische Daten - ArmaComfort Barrier

Kurzbeschreibung	Hochleistungs-Schalldämmung für eine ruhige Umgebung.
Materialtyp	EVA / EPM
Farbe	ArmaComfort® Barrier P hat eine creme Farbe. ArmaComfort® Barriere B ist schwarz. ArmaComfort® Barrier B Alu hat eine Alunatur Farbe.
Spezielle Materialhinweise	Das Material ist frei von Blei, Bitumen, Halogen und Phosphat.
Anwendungen	Flexible Platte zur Reduzierung der Luftschallübertragung. Die Untergründe müssen eben, sauber, trocken, fest, tragfähig und frei von Öl, Staub und Wachsen sein. Untergründe mit ungenügender Festigkeit, wie z.B. sandende Putze sind fachgerecht vorzubehandeln. Wir empfehlen eine Verklebeprobe durchzuführen. Haltbarkeit: Platten selbstklebend: 1 Jahr

Eigenschaft	Wert/Beurteilung	Prüfzeugnis ¹	Überwachung ²	Besondere Hinweise						
Temperaturbereich										
Anwendungsbereich ¹	Obere Anwendungsgrenztemperatur	+80 °C		Getestet gem. EN 14706, EN 14707 und EN 14304						
	Untere Anwendungsgrenztemperatur	-20 °C								
Brandverhalten										
Baustoffklasse	ArmaComfort® Barrier P	B-s2, d0	EU 7098 EU 7097 EU 7117	Klassifiziert gem. EN 13501-1 Getestet gem. EN 13823 und EN ISO 11925-2						
	ArmaComfort® Barrier B	C-s2, d0								
	ArmaComfort® Barrier B Alu	B-s1, d0								
Sonstige Brandklasse	ArmaComfort® Barrier P	UL: V-0 @ 2,5 mm	EU 7127 EU 7084	EN 60695-11-10-2013: UL 94 & IMO ISO-5658-2 (2006) FTP 2010 Annex 1 Part 5						
	ArmaComfort® Barrier P	IMO MED B Approval								
Akustische Eigenschaften										
Berechnete Breitband-Einfügungsdämpfung	Bewertetes Schalldämmmaß R_w gem. ISO 10140-1							EU 7083 EU 7093 EU 7092	•	Getestet gem. EN ISO 10140-1: 2016
	Arma Comfort®	mm	1 mm	2 mm	3 mm	4 mm	5 mm			
	Barrier P	Rw (dB)	23 (-1;-4)	27 (-1;-3)	30 (-1;-4)	32 (-1;-3)	34 (-1;-3)			
	Barrier B	Rw (dB)	27 (-1;-4)	30 (-1;-4)	32 (-1;-3)					
	Barrier B Alu	Rw (dB)	27 (0;-3)	30 (-1;-4)	32 (-1;-3)					
Sonstige technische Eigenschaften										
Dichte	ArmaComfort® Barrier P	≥ 2050		kg / m³						
	ArmaComfort® Barrier B & B-Alu	≥ 1950		kg / m³						
Abmessungen und Toleranzen	Toleranz von max. 2 mm									Geprüft nach EN 822, EN 823, EN 13467
Lagerung und Haltbarkeit	selbstklebende Platten: 1 Jahr									Kann in trockenen, sauberen Räumen bei normaler relativer Feuchte (50% bis 70%) und Umgebungstemperatur (0 °C – 35 °C) & rel. Feuchtigkeit gelagert werden. Verarbeitungstemperatur > +10 °C bis +35 °C & rel. Luftfeuchtigkeit max. 80%

1. Bei Temperaturen unter -20 °C fragen Sie bitte unseren Kundenservice nach den entsprechenden technischen Informationen.

*1 Weitere Dokumente wie Prüfzeugnisse, Zulassungen und ähnliches können unter Nennung der angegebenen Registriernummer angefordert werden.

*2 •: Offizielle Überwachung durch unabhängige Institute und/oder Prüfbehörden
○: Werkseigene Produktionskontrolle

ArmaComfort Barrier Platten selbstklebend



Bestell-Nr.	Beschreibung	Länge [m]	Dicke [mm]	Gewicht kg/m ²	m ² /Platte	m ² /Palette
AO-BAR-BAL02-A	ArmaComfort® Barrier B Alu selbstklebend	2	2	3.90	2	200
AO-BAR-BAL03-A •	ArmaComfort® Barrier B Alu selbstklebend	2	3	5.85	2	120
AO-BAR-BAL04-A •	ArmaComfort® Barrier B Alu selbstklebend	2	4	7.80	2	100
AO-BAR-B-03-A •	ArmaComfort® Barrier B selbstklebend	2	3	5.85	2	120
AO-BAR-B-04-A •	ArmaComfort® Barrier B selbstklebend	2	4	7.80	2	100
AO-BAR-P-03-A	ArmaComfort® Barrier P selbstklebend	2	3	6.30	2	120
AO-BAR-P-04-A •	ArmaComfort® Barrier P selbstklebend	2	4	8.40	2	100
AO-BAR-P-05-A •	ArmaComfort® Barrier P selbstklebend	2	5	10.50	2	80

Bemerkung

ArmaComfort® Barriers P, B und B-Alu werden jeweils separat auf einer unteilbaren Palette verkauft. Das heißt, die Mindestbestellmenge beträgt eine Palette pro Artikel.

- Keine Lagerware. Lieferung auf Anfrage.

ArmaComfort Barrier Standard-Rollen

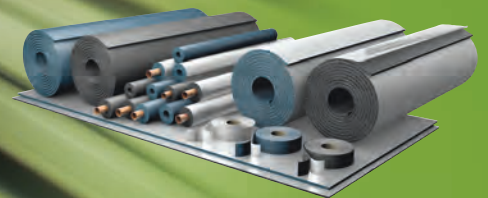
Eine gerollte Matte pro Karton

Platten selbstklebend						
Breite						
Bestell-Nr.	Beschreibung	Breite [mm]	Länge [m]	Dicke [mm]	Gewicht kg/m ²	m ² /Rolle
AO-BAR-B-02-A	ArmaComfort® Barrier B selbstklebend	1.000,0	2	2	3.9	2
AO-BAR-P-01-A	ArmaComfort® Barrier P selbstklebend	1.000,0	4	1	2.1	4
AO-BAR-P-02-A	ArmaComfort® Barrier P selbstklebend	1.000,0	2	2	4.2	2

 **armacell**[®]

ARMAFLEX RAIL

INSTALLIEREN. SICHER REISEN.



- Fortschrittlicher Brandschutz für Eisenbahnfahrzeuge: Gefährdungsstufe 2 & 3 nach EN 45545
- Verhindert wirkungsvoll Durchfeuchtung
- Hohe Flexibilität gewährleistet einfache Montage

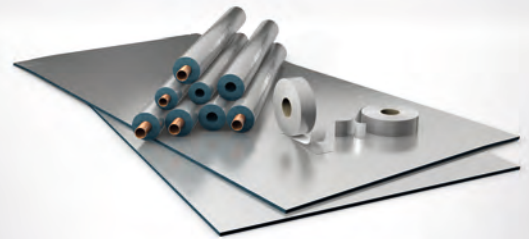
ARMAFLEX RAIL SD

- Sehr gute Brandeigenschaften und eine äußerst geringe Rauchdichte
 - Microban® Ausrüstung bietet einen zusätzlichen Schutz vor gesundheitsschädlichen Mikroben wie Bakterien und Schimmelpilzbefall
 - Entspricht internationalen Bahnnormen für Dämmstoffe
- **EN 45545 – HL2, R1**
- NFPA 130
- DIN 5510-2
- GOST 12.1.044-89
- United Nations ECE R-118 p. 6-8



ARMAFLEX RAIL SD-C

- Integrierter antimikrobieller Microban® Schutz
 - Ausgezeichneter mechanischer Schutz und hohe UV-Beständigkeit
 - Abwaschbar und leicht zu reinigen
 - Erfüllt Anforderungen der höchsten Gefährdungsstufe
- **EN 45545 – HL3, R1**



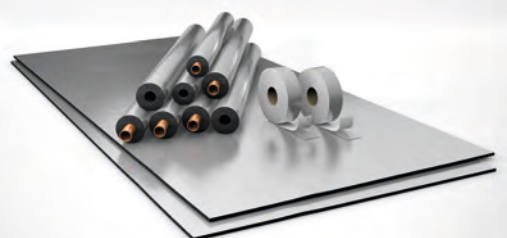
ARMAFLEX RAIL ZH

- Die halogenfreie Dämmung setzt im Brandfall keine korrosiven Gase frei, die in Verbindung mit Löschwasser aggressive Säuren bilden können
 - Sehr gute Brandeigenschaften und eine äußerst geringe Rauchdichte
 - Faser- und staubfreies Material mit geringer Wärmeleitfähigkeit
 - Hightech-Dämmung mit integriertem Brandschutz für Schienenfahrzeuge
- **EN 45545 – HL2, R1**



ARMAFLEX RAIL ZH-C

- Halogenfreie Dämmung, welche im Brandfall keine korrosiven Gase freisetzt, die in Verbindung mit Löschwasser aggressive Säuren bilden können.
 - Beständig gegen UV-Strahlen, Salzwasser und Chemikalien
 - Abwaschbar und leicht zu reinigen
 - Die Dämmung hat eine werkseitig aufgebraachte, metallisch-glänzende Beschichtung für erhöhte Hygieneanforderungen
- **EN 45545 – HL3, R1**



EN 45545

GEFÄHRDUNGSTUFEN FÜR SCHIENENFAHRZEUGE

Anforderungen an den Brandschutz sind Bestandteil der europäischen Richtlinie zur Interoperabilität des europäischen Hochgeschwindigkeitsbahnnetzes. Die siebenteilige Norm EN 45545 "Bahnanwendungen - Brandschutz in Schienenfahrzeugen" wurde entwickelt, um Klassifizierungen und Brandprüfungen zu harmonisieren.

EN 45545 führt ein neues Konzept ein - Gefährdungsstufen (HL).

Nutzungskategorie	Bauartkategorie			
	N: Standardfahrzeuge	A: Automatische Fahrzeuge	D: Doppelstöckiges Fahrzeug	S: Schlaf- und Liegewagen
1. Übertagebetrieb	HL1	HL1	HL1	HL2
2. U-Bahn - Tunnelbetrieb	HL2	HL2	HL2	HL2
2. Inter-City Tunnelbetrieb	HL2	HL2	HL2	HL3
4. U-Bahn - Tunnelbetrieb - Beschränkt	HL3	HL3	HL3	HL3

Abhängig von ihrem Einsatzort werden alle Materialien in die Kategorien R1 bis R26 (R = Requirement Set, Anforderungsset) unterteilt. Technische Dämmstoffe werden gemäß ihrer Klassifizierung als R1-Materialien nach ISO 5658-2 (Flammenausbreitung), ISO 5660-1 (Wärmefreisetzung, Rauchentwicklung und Masseverlust) und EN ISO 5659-2 (optische Rauchdichte und Rauchgastoxizität) geprüft.

DIE ANFORDERUNGEN FOLGEN DEM FIRST PRINZIP:

- Flammenausbreitung (**F**lame Spread)
- Entzündbarkeit (**I**gnitability)
- Hitzeabgabe (**H**eat **R**elease)
- Rauchfreisetzung (**S**moke Emissions)
- Emissionen toxischer Rauchgase (**T**oxic Gas Emissions)

Anforderungen	Prüfmethode Referenz	Parameter Einheit	Anforderung Definition	HL1	HL2	HL3
R1 (für Dämmmaterial)	Flammenausbreitung ISO 5658-2	CFE kWm ⁻²	Minimum	20	20	20
	Wärmeabgabe, Rauchentwicklung und Masseverlust ISO 5660-1	MAHRE kWm ⁻²	Maximum	-	90	60
	Optische Rauchdichte und Toxizität EN ISO 5659-2	Ds(4) dimensionslos	Maximum	600	300	150
		VOF4 Minuten	Maximum	1200	600	300
		CITG dimensionslos	Maximum	1,2	0,9	0,75

Technische Daten - ArmaFlex Rail SD

Kurzbeschreibung	Höchst flexibler, geschlossenzelliger Dämmstoff mit integriertem Brandschutz und antimikrobiellem Microban®-Produktschutz für die Bahnindustrie.
Materialtyp	Elastomerschaum auf Basis synthetischen Kautschuks; Werksmäßig hergestellter Elastomerschaum gemäß EN 14304 mit der patentierten Armaprene® Technologie; US Patent Nr. 8,163,811, EU Patent Nr. 2 261 305
Farbe	blau
Spezielle Materialhinweise	Selbstklebebeschichtung: Haftkleber-Beschichtung auf modifizierter Acrylat-Basis mit Gitternetzstruktur. Abdeckung aus Polyethylen-Folie. Die Abdeckfolie kann Spuren von Silikon enthalten.
Anwendungen	Dämmstoff / Isolierung für Luftkanäle und Rohrleitungen (inkl. Bogen, Armaturen, Flanschen) in Kälte- und Klimaanlageanlagen im Schienenfahrzeugbau.
Hinweise	Armaflex® Rail SD ist nicht für den Außeneinsatz geeignet und darf nicht ungeschützt der Witterung/UV-Strahlung ausgesetzt werden. In Innenräumen ist die direkte UV-Bestrahlung zu vermeiden.

Eigenschaft	Wert/Beurteilung	Prüfzeugnis*1	Besondere Hinweise	
Temperaturbereich				
Anwendungsbereich	Obere Anwendungsgrenztemperatur	+ 110 °C (+ 85 °C bei vollflächiger Verklebung von Platte oder Band auf dem Objekt.)	EU 5654 Prüfung nach EN 14706, EN 14707 und EN 14304	
	Untere Anwendungsgrenztemperatur	-50 °C		
Wärmeleitfähigkeit				
Wärmeleitfähigkeit	ϑ_m +/-0	°C	$\lambda =$	EU 5654 Deklariert nach EN ISO 13787 Prüfung nach EN 12667 EN ISO 8497
	$\lambda \leq 0,040$	W/(m · K)	$[40 + 0,1 \cdot \vartheta_m + 0,0009 \cdot \vartheta_m^2]/1000$	
Wasserdampfdiffusionswiderstand				
Wasserdampfdiffusionswiderstand	μ	\geq	5.000	EU 5654 Geprüft gemäß EN 12086 EN 13469
Brandverhalten				
Baustoffklasse				
Sonstige Brandklasse	Konformitätsbescheinigung der Russischen Föderation	G1, V1, D2, T2		
	Brandverhalten bei Verwendung in Motorfahrzeugen (ECE Verordnung)	Bestanden Anhang 6, 7, 8, 9		
	NFPA 130 Amerikanischer Brandversuch an Eisenbahnkomponenten	$I_s \leq 25 D_s(4,0) \leq 100$		
	Brandverhalten und Brandnebeneerscheinungen	S3,ST2, SR2, FED < 1 (S4 für 3 mm Produkt)		
Praktisches Brandverhalten	Selbstlöschend, kein brennendes Abtropfen			
Abmessungen und Toleranzen	Gemäß EN 14304, Tabelle 1; Prüfung nach EN 822, EN 823, EN 13467			EU 5654
Biologisches / chemisches Verhalten	Pilzresistenz, kein Pilzwachstum, Getestet gem. ASTM G21			EU 7134
UV-Beständigkeit	Schutz vor UV-Strahlung ist erforderlich, siehe TB 142.			
Gesundheitliche Aspekte	erfüllt die hygienischen Anforderungen der russischen Bahnindustrie			RUS 6567
Lagerung und Haltbarkeit	Selbstklebende Bänder, selbstklebende Platten: 1 Jahr. Lagerung in trockenen, sauberen Räumen bei normaler relativer Luftfeuchtigkeit (50% bis 70%) und Umgebungstemperatur (0 °C – 35 °C).			

*1 Weitere Dokumente wie Prüfzeugnisse, Zulassungen und ähnliches können unter Nennung der angegebenen Registriernummer angefordert werden.

Alle Daten und technischen Informationen basieren auf Ergebnissen, die unter typischen Anwendungsbedingungen erzielt wurden. Empfänger dieser Informationen sollten in ihrem eigenen Interesse und auf eigene Verantwortung rechtzeitig mit uns klären, ob die Daten und Informationen für den beabsichtigten Anwendungsbereich anwendbar sind. Installationsanweisungen finden Sie in unserem Armaflex Montagehandbuch. Bitte wenden Sie sich an unseren Außendienst, bevor Sie Edelstahl isolieren.

Technische Daten - ArmaFlex Rail SD-C

Kurzbeschreibung	Hochflexibler, geschlossenzelliger vorbeschichteter Dämmstoff mit integriertem Brandschutz. geringe Rauchentwicklung und antimikrobiellem Microban®-Produktschutz für Schienenfahrzeuge.
Materialtyp	Elastomerschaum auf Basis synthetischen Kautschuks mit high-tech Beschichtung; Werksmäßig hergestellter Elastomerschaum gemäß EN 14304 mit der patentierten Armaprene® Technologie, US Patent Nr. 8 163 811, EU Patent Nr. 2 261 305, Patent für die Beschichtung EP 2 522 502
Farbe	Blau mit metallisch glänzender Oberfläche
Spezielle Materialhinweise	Die Selbstklebebeschichtung basiert auf einem modifizierten Acrylat-Kleber mit Gitternetzstruktur und ist beschichtet mit einer Polyethylen-Folie. Die Schutzfolie der Klebeschicht von selbstklebenden Verschlüssen kann Spuren von Silikon enthalten.
Anwendungen	Dämmstoff / Isolierung für Luftkanäle und Rohrleitungen (inkl. Bogen, Armaturen, Flanschen) in Kälte- und Klimaanlage zur Tauwasserverhinderung
Besonderheiten	Die Beschichtung bietet eine hervorragende Haltbarkeit auch unter UV-Einwirkung bei der Verwendung im Außenbereich. Das Dämmsystem ist leicht zu reinigen.
Hinweise	Bei der Auslegung der Dämmschichtdicke zur Tauwasserverhinderung ist mit einem Wärmeübergangskoeffizienten (aussen) von $8 \text{ W}/(\text{m}^2 \cdot \text{K})$ zu rechnen.

Eigenschaft	Wert/Beurteilung			Besondere Hinweise
Temperaturbereich				
Anwendungsbereich	Obere Anwendungsgrenzttemperatur	+ 110 °C	(+ 85 °C bei vollflächiger Verklebung von Platte oder Band auf dem Objekt.)	Getestet gemäß EN 14706, EN 14707 und EN 14304
	Untere Anwendungsgrenzttemperatur	-50 °C		
Wärmeleitfähigkeit				
Wärmeleitfähigkeit	ϑ_m	+/-0	°C	Prüfung nach EN ISO 13787 Getestet gemäß EN 12667 EN ISO 8497
	λ	≤ 0,040	W/(m · K)	
Wasserdampfdiffusionswiderstand				
Wasserdampfdiffusionswiderstand	μ	≥	10.000	Getestet gemäß EN 12086 und EN 13469
Brandverhalten				
Baustoffklasse	Gefährdungsstufe für 3 - 25 mm	HL3, R1		Deklariert gem. EN 45545-2
	Bescheinigung der Konformität mit den Gefährdungsstufen	Produkt entspricht den deklarierten Gefahrenstufen		
Sonstige Brandklasse	NFPA 150 - American fire test - Brandprüfung an Eisenbahnkomponenten	$I_s \leq 25 \text{ Ds}(4,0) \leq 100$		
Praktisches Brandverhalten	Selbst verlöschend, tropft nicht, leitet kein Feuer			
Toleranzen	Gemäß EN 14304, Tabelle 1			
Lagerung und Haltbarkeit	Selbstklebendes Band, selbstklebende Platten: 1 Jahr			Kann in trockenen, sauberen Räumen mit normaler relativer Luftfeuchtigkeit (50% bis 70%) und Umgebungstemperatur (0 °C – 35 °C) gelagert werden.

Technische Daten - ArmaFlex Rail ZH

Kurzbeschreibung	Halogenfreier, flexibler geschlossenzelliger Dämmstoff mit sehr guten Flamm- und Rauchschutzeigenschaften und einer geringen Rauchdichte für Schienenfahrzeuge.
Materialtyp	Elastomerschaum auf Basis synthetischen Kautschuks. Werksmäßig hergestellter Elastomerschaum gemäß EN 14304.
Farbe	Dunkel grau
Spezielle Materialhinweise	Selbstklebebeschichtung: Haftkleber-Beschichtung auf modifizierter Acrylat-Basis mit Gitternetzstruktur. Abdeckung aus Polyethylen-Folie. Die Abdeckfolie kann Spuren von Silikon enthalten.
Anwendungen	Dämmstoff / Isolierung für Luftkanäle und Rohrleitungen (inkl. Bogen, Armaturen, Flanschen) in Kälte- und Klimaanlage zur Tauwasserverhinderung in Schienenfahrzeugen
Besonderheiten	Halogenfrei (Chlorid, Bromid) gemäss DIN/ VDE 0472, Teil 815. Erfüllt DIN 1988 Teil 200.
Hinweise	Armaflex Rail ZH ist nicht für den Außeneinsatz geeignet und darf nicht ungeschützt der Witterung/UV-Strahlung ausgesetzt werden. In Innenräumen ist die direkte UV-Bestrahlung zu vermeiden.

Eigenschaft	Wert/Beurteilung	Besondere Hinweise
Temperaturbereich		
Anwendungsbereich	Obere Anwendungsgrenztemperatur + 110 °C Untere Anwendungsgrenztemperatur -50 °C	(+ 85 °C Bei vollflächiger Verklebung von Platte oder Band auf dem Objekt) Getestet gemäß EN 14706, EN 14707 und EN 14304
Wärmeleitfähigkeit		
Wärmeleitfähigkeit	ϑ_m +/-0 °C $\lambda \leq 0,040$ W/(m · K)	$\lambda =$ [40 + 0,1 · ϑ_m + 0,0009 · ϑ_m^2]/1000 Prüfung nach EN ISO 13787 Getestet gemäß EN 12667 EN ISO 8497
Wasserdampfdiffusionswiderstand		
Wasserdampfdiffusionswiderstand	$\mu \geq$ 1.000	Getestet nach EN 12086 und EN 13469
Brandverhalten		
Baustoffklasse		Prüfung nach EN 45545-2
Praktisches Brandverhalten	Selbstverlöschend, tropft nicht, leitet kein Feuer	
UV-Beständigkeit	Schutz vor UV-Strahlung ist erforderlich, siehe TB 142.	
Lagerung und Haltbarkeit	Selbstklebendes Band, selbstklebende Platte: 1 Jahr	Kann in trockenen, sauberen Räumen mit normaler relativer Luftfeuchtigkeit (50% bis 70%) und Umgebungstemperatur (0 °C - 35 °C) gelagert werden.

Technische Daten - ArmaFlex Rail ZH-C

Kurzbeschreibung	Halogenfreier, flexibler geschlossenzelliger vorbeschichteter Dämmstoff mit sehr guten Flammseigenschaften und einer geringen Rauchdichte für Schienenfahrzeuge.
Materialtyp	Elastomerschaum auf Basis synthetischen Kautschuks mit patentierter mehrschichtiger high-tech Beschichtung; EU Patent Nr. 2 522 502.
Farbe	Dunkelgrau mit metallisch glänzender Oberfläche
Spezielle Materialhinweise	Selbstklebebeschichtung: Haftkleber-Beschichtung auf modifizierter Acrylat-Basis mit Gitternetzstruktur. Abdeckung aus Polyethylen-Folie. Die Abdeckfolie kann Spuren von Silikon enthalten.
Anwendungen	Dämmstoff/Schutz für Luftkanäle und Rohrleitungen (inkl. Bogen, Armaturen, Flanschen) in Kälte- und Klimaanlageanlagen zur Tauwasserverhinderung.
Besonderheiten	Halogenfrei (Chlorid, Bromid) gemäss DIN/ VDE 0472, Teil 815. Erfüllt DIN 1988 Teil 200. Die Beschichtung bietet eine hervorragende Haltbarkeit auch unter UV-Einwirkung bei der Verwendung im Außenbereich. Das Dämmsystem ist leicht zu reinigen.
Hinweise	Bei der Auslegung der Dämmschichtdicke zur Tauwasserverhinderung ist mit einem Wärmeübergangskoeffizienten (aussen) von $8 \text{ W}/(\text{m}^2 \cdot \text{K})$ zu rechnen.

Eigenschaft	Wert/Beurteilung	Besondere Hinweise
Temperaturbereich		
Anwendungsbereich	Obere Anwendungsgrenztemperatur + 110 °C Untere Anwendungsgrenztemperatur -50 °C	(+ 85 °C Bei vollflächiger Verklebung von Platte oder Band auf dem Objekt) Getestet gemäß EN 14706, EN 14707 und EN 14304
Wärmeleitfähigkeit		
Wärmeleitfähigkeit	ϑ_m +/-0 °C $\lambda \leq 0,040 \text{ W}/(\text{m} \cdot \text{K})$	$\lambda =$ [40 + 0,1 · ϑ_m + 0,0009 · ϑ_m^2]/1000 Prüfung nach EN ISO 13787 Getestet gemäß EN 12667 EN ISO 8497
Wasserdampfdiffusionswiderstand		
Wasserdampfdiffusionswiderstand	$\mu \geq 10.000$	Getestet nach EN 12086 und EN 13469
Brandverhalten		
Baustoffklasse	Gefährdungsstufe für 6 - 25 mm Bescheinigung der Konformität mit den Gefährdungsstufen Produkt entspricht den deklarierten Gefahrenstufen	Prüfung nach EN 45545-2
Praktisches Brandverhalten	selbstverlöschend, nicht tropfend, leitet kein Feuer	
Lagerung und Haltbarkeit	Selbstklebendes Band, selbstklebende Bleche: 1 Jahr	Kann in trockenen, sauberen Räumen mit normaler relativer Luftfeuchtigkeit (50% bis 70%) und Umgebungstemperatur (0 °C – 35 °C) gelagert werden.

ArmaFlex Rail SD Schläuche



Länge 2,0 m, Farbe blau

Rohr max. Außen-Ø [mm]	9,0 mm		13,0 mm	
	Bestell-Nr.	m/Karton	Bestell-Nr.	m/Karton
12	RA-09X012	192	RA-13X012	130
15	RA-09X015	164	RA-13X015	112
18	RA-09X018	150	RA-13X018	98
22	RA-09X022	122	RA-13X022	88
28	RA-09X028	90	RA-13X028	64
35	RA-09X035	68	RA-13X035	56
42	RA-09X042	56	RA-13X042	48

Längentoleranz für Schläuche	±1,5 %
Dickentoleranz	±1,5 mm
Brandverhalten	Gefährdungsstufe 2, R1 gemäß EN 45545-2

ArmaFlex Rail SD Platten endlos



Farbe blau

Bestell-Nr.	DSD [mm]	Länge [m]	m ² /Karton
RA-03-99/E	3,0	30	30
RA-06-99/E	6,0	15	15
RA-09-99/E	9,0	10	10
RA-13-99/E	13,0	8	8
RA-19-99/E	19,0	5	5
RA-25-99/E	25,0	4	4

Längentoleranz für Platten	±1,5 %
Dickentoleranz	3 - 6 mm ±1,0 mm 9 - 19 mm ±1,5 mm
Brandverhalten	Gefährdungsstufe 2, R1 gemäß EN 45545-2 3mm Platte: Gefährdungsstufe 3, R1

ArmaFlex Rail SD Platten endlos selbstklebend



Farbe blau

Bestell-Nr.	DSD [mm]	Länge [m]	m ² /Karton
RA-03-99/EA	3,0	30	30
RA-06-99/EA	6,0	15	15
RA-09-99/EA	9,0	10	10
RA-13-99/EA	13,0	8	8
RA-19-99/EA	19,0	5	5
RA-25-99/EA	25,0	4	4

Längentoleranz für Platten	± 1,5 %
Dickentoleranz für Platten	3 - 6 mm ±1,0 mm 9 - 19 mm ±1,5 mm
Brandverhalten	Gefährdungsstufe 2, R1 gemäß EN 45545-2 3 mm Platte: Gefährdungsstufe 3, R1

ArmaFlex Rail SD Band selbstklebend



Farbe blau

Bestell-Nr.	Breite [mm]	Länge [m]	Dicke [mm]	Rollen/Karton
RA-TAPE	50,0	15	3	12

Dickentoleranz	- 0,1 / + 1,5 mm
Längentoleranz	- 1,5 / + 5 %
Brandverhalten	Gefährdungsstufe 3, R1 gemäß EN 4554-2

ArmaFlex Rail SD Kleber



Bestell-Nr.	Beschreibung	Stück/Karton
AHU-700/1,0	Armaflex Ultima 700 Kleber, 1,0 Liter Dosen	12
AHU-SF990/0,8	Armaflex Ultima Kleber SF990, 0,8 Liter Dosen	12

ArmaFlex Rail SD-C Schläuche oberflächenbeschichtet



Länge 1,0 m, Farbe blau, Beschichtungsfarbe silber

Rohr max. Außen-Ø [mm]	Innen-Ø min/ max [mm]	9,0 mm	
		Bestell-Nr.	m/Karton
12	13,0 - 14,5	SDC-09X012	96
15	16,0 - 17,5	SDC-09X015	82
18	19,0 - 20,5	SDC-09X018	75
22	23,0 - 24,5	SDC-09X022	61
28	29,0 - 30,5	SDC-09X028	45
35	36,0 - 38,0	SDC-09X035	34
42	43,5 - 45,5	SDC-09X042	28

Längentoleranz für Schläuche	± 1,5 %
Dickentoleranz	9 mm ± 1,5 mm
Brandverhalten	Gefährdungsstufe 3, R1 gemäß EN 45545-2

ArmaFlex Rail SD-C Platten oberflächenbeschichtet selbstklebend



Länge 2,0 m, Breite 1,0 m, Farbe blau, Beschichtungsfarbe silber

Bestell-Nr.	DSD [mm]	m ² /Karton
SDC-06MM/A	6,0	50
SDC-09MM/A	9,0	34
SDC-13MM/A	13,0	24
SDC-19MM/A	19,0	16
SDC-25MM/A	25,0	12

Längentoleranz für Platten	± 1,5 %
Dickentoleranz für Platten	6 mm ± 1,0 mm 9-19 mm ± 1,5 mm 25 mm ± 2,0 mm
Brandverhalten	Gefährdungsstufe 3, R1 gemäß EN 45545-2

ArmaFlex Rail SD-C Band selbstklebend



Farbe silber

Bestell-Nr.	Farbe	Breite [mm]	Länge [m]	Dicke [mm]	Rollen/Karton
ACH-PSATAPES-30	Silver	30,0	25	0.08	10
ACH-PSATAPES-50	Silver	50,0	50	0.08	6

ArmaFlex Rail ZH Schläuche



Länge 2,0 m, Farbe anthrazit

Rohr max. Außen-Ø [mm]	Innen-Ø min/ max [mm]	9,0 mm	
		Bestell-Nr.	m/Karton
12	13,0 - 14,5	ZH-09X012	192
15	16,0 - 17,5	ZH-09X015	164
18	19,0 - 20,5	ZH-09X018 •	150
22	23,0 - 24,5	ZH-09X022	122
28	29,0 - 30,5	ZH-09X028	90
35	36,0 - 38,0	ZH-09X035	68
42	43,5 - 45,5	ZH-09X042	56

Längentoleranz für Schläuche

± 1,5 %

Dickentoleranz

9 mm ± 1,5 mm

Brandverhalten

Gefährdungsstufe 2, R1 gemäß EN 45545-2

• Keine Lagerware. Lieferung auf Anfrage.

ArmaFlex Rail ZH Platten endlos



Farbe anthrazit

Bestell-Nr.	DSD [mm]	Länge [m]	m ² /Karton
ZH-03-99/E	3,0	30	30
ZH-06-99/E •	6,0	15	15
ZH-10-99/E	10,0	10	10
ZH-13-99/E	13,0	8	8

Längentoleranz für Platten

+/- 1,5 %

Dickentoleranz für Platten

3 - 6 mm ± 1,0 mm
9 - 13 mm ± 1,5 mm

Brandverhalten

Gefährdungsstufe 2, R1 gemäß EN 45545-2
3 mm Platten: HL3, R1

• Keine Lagerware. Lieferung auf Anfrage.

ArmaFlex Rail ZH Platten endlos selbstklebend



Farbe anthrazit

Bestell-Nr.	DSD [mm]	Länge [m]	m ² /Karton
ZH-03-99/EA	3,0	30	30
ZH-06-99/EA	6,0	15	15
ZH-10-99/EA	10,0	10	10
ZH-13-99/EA	13,0	8	8

Längentoleranz für Platten

+/- 1,5 %

Dickentoleranz für Platten

3 - 6 mm ± 1,0 mm
9 - 13 mm ± 1,5 mm

Brandverhalten

Gefährdungsstufe 2, R1 gemäß EN 45545-2
3 mm Platten: HL3, R1

ArmaFlex Rail ZH Band selbstklebend



Farbe anthrazit

Bestell-Nr.	Breite [mm]	Länge [m]	Dicke [mm]	Rollen/Karton
ZH-TAPE	50,0	15	3	12

Dickentoleranz

- 0,1 / + 1,5 mm

Längentoleranz

- 1,5 / + 5 %

Brandverhalten

Gefährdungsstufe 3, R1 gemäß EN 45545-2

ArmaFlex Rail ZH-C Schläuche oberflächenbeschichtet



Länge 1,0 m, Farbe anthrazit, Beschichtungsfarbe silber

Rohr max. Außen-Ø [mm]	Innen-Ø min/ max [mm]	9,0 mm	
		Bestell-Nr.	m/Karton
12	13,0 - 14,5	ZHC-09X012	96
15	16,0 - 17,5	ZHC-09X015	82
18	19,0 - 20,5	ZHC-09X018	75
22	23,0 - 24,5	ZHC-09X022	61
28	29,0 - 30,5	ZHC-09X028	45
35	36,0 - 38,0	ZHC-09X035	34
42	43,5 - 45,5	ZHC-09X042	28

Längentoleranz für Schläuche

± 1,5 %

Dickentoleranz

9 mm ± 1,5 mm

Brandverhalten

Gefährdungsstufe 3, R1 gemäß zur EN 45545-2

ArmaFlex Rail ZH-C Platten oberflächenbeschichtet selbstklebend



Länge 2,0 m, Breite 1,0 m, Farbe anthrazit, Beschichtungsfarbe silber

Bestell-Nr.	DSD [mm]	m ² /Karton
ZHC-06MM/A	6,0	50
ZHC-10MM/A	10,0	34
ZHC-13MM/A	13,0	24
ZHC-19MM/A	19,0	16
ZHC-25MM/A	25,0	12

Längentoleranz für Platten

± 1,5 %

Dickentoleranz für Platten

6 mm ± 1,0 mm
9-19 mm ± 1,5 mm
25 mm ± 2,0 mm

Brandverhalten

Gefährdungsstufe 3, R1 gemäß EN 45545-2

ArmaFlex Rail ZH-C Band selbstklebend



Farbe silber

Bestell-Nr.	Farbe	Breite [mm]	Länge [m]	Dicke [mm]	Rollen/Karton
ACH-PSATAPES-30	Silver	30,0	25	0.08	10
ACH-PSATAPES-50	Silver	50,0	50	0.08	6



ARMAFLEX LTD

FEF DÄMMUNG FÜR CRYOGENE
ANWENDUNGEN BEI NIEDRIGEN
TEMPERATUREN BIS ZU -180 °C



- Verbesserte Flexibilität bei niedrigen Temperaturen im Vergleich zu herkömmlichen Dämmmaterialien
- Minimiert die Gefahr von Korrosion unter der Dämmung
- Schützt vor mechanischen Einwirkungen

- Niedrige Wärmeleitfähigkeit
- Niedrige Glasübergangstemperatur
- Einfache Montage auch an problematischen Anlagenteilen
- Weniger Materialverschwendung im Vergleich zu starren, vorgefertigten Stücken

Technische Daten - Armaflex LTD

Kurzbeschreibung	Hochflexibles, geschlossenzelliges, kryogenes Dämmmaterial zur Verwendung in Armaflex® Tieftemperatursystemen. Zuverlässig und leistungsstark für Rohrleitungen und Behälter in industriellen Anlagen.
Materialtyp	Elastomerschaum auf Basis synthetischen Kautschuks. Werkmäßig hergestellter Elastomerschaum gemäß EN 14304.
Farbe	Blau
Spezielle Materialhinweise	Armaflex® LTD ist für verschiedene Betriebsbedingungen bis zu Temperaturen von -180 °C geeignet, darunter Flüssiggasanlagen. Nicht anwendbar auf Prozessleitungen und Anlagen, die Flüssigsauerstoff oder gasförmige Sauerstoff transportieren; ebenfalls nicht auf Anlagen mit einem Druck von über 15 Bar und einer Temperatur von mehr als 60 °C. Nähere Informationen erhalten durch unser Kundenservice Center.
Sortiment	Schläuche mit 25 mm Dicke, für Rohraußendurchmesser von 18 bis 89 mm. Platten als Rolle mit 25 mm Dicke.
Anwendungen	Kryogene Wärmedämmung / Schutz von Rohrleitungen, Behältern und Ausrüstungen (einschl. Bögen, Fittings, Flansche usw.) in Produktionsanlagen für Petrochemie, Industriegase, LNG, landwirtschaftliche Chemikalien und andere verfahrenstechnische Anlagen.
Besonderheiten	Extrem leistungsfähiges Wärmedämmmaterial, zugeschnitten auf die Anforderungen in Tiefkälteanwendungen. Als Teil der Armaflex® Cryogenic Systems verleiht Armaflex LTD dem System Flexibilität bei tiefen Temperaturen.
Montage	Vor der Installation muss das ArmaFlex® Montagehandbuch zu Rate gezogen werden. Bitte fragen Sie unser Kundenservice Center.
Hinweise	Die Leistungserklärung ist gemäß Artikel 7(3) der EU-Verordnung Nr. 305/2011 auf unserer Homepage verfügbar: www.armacell.com/DoP

Eigenschaft	Wert/Beurteilung	Prüfzeugnis ¹	Überwachung ²	Besondere Hinweise
Temperaturbereich				
Anwendungsbereich	Obere Anwendungsgrenztemperatur +110 °C / + 230 °F Untere Anwendungsgrenztemperatur ¹ -180 °C / -292 °F	EU 5698	o/●	Prüfung nach EN 14706, EN 14707 und EN 14304
Wärmeleitfähigkeit				
Wärmeleitfähigkeit	ϑ_m -180 °C -100 °C -50 °C 0 °C +50 °C $\lambda_d(\theta_m)=0,04+9 \times 10^{-5} \times \theta_m+1,5 \times 10^{-7} \times \theta_m^2+1,5 \times 10^{-9} \times \theta_m^3$, where θ_m is mean temperature in °C	EU 5698	o/●	Deklariert gemäß EN ISO 13787 Prüfung nach EN 12667 EN ISO 8497
	Platten und Schläuche (25 mm) $\lambda \leq 0,020 \quad 0,031 \quad 0,036 \quad 0,040 \quad 0,045$ [W/(m · K)]			
	Platten (25 mm)			
Wasserdampfdiffusionswiderstand				
Wasserdampfdiffusionswiderstand	Für Details zur Systemleistung bitte Kontakt mit unserem Außendienst aufnehmen			
Brandverhalten				
Baustoffklasse	Euroklasse Euroklasse E Euroklasse E	EU 5698		Klassifiziert nach EN 13501-1, Prüfung nach EN ISO 11925-2
Sonstige Brandklasse	BS 476 Teil 7 ASTM E84 Klasse 1 Klasse A (< 25 Flammenausbreitung)			BS 476 Klasse 1 zugelassen durch Lloyds
Praktisches Brandverhalten	Selbstverlöschend, kein brennendes Abtropfen, keine Flammenübertragung.			
Dichte	60 - 80 kg/m³			Geprüft gemäß ISO 845, ASTM D 1622
Abmessungen und Toleranzen	Gemäß EN 14304, Tabelle 1	EU 5698	o/●	Prüfung nach EN 822, EN 823, EN 13467
UV-Beständigkeit	Bei allen industriellen Anwendungen muss die äußere Schicht des Materials mit einer geeigneten Abdeckung wie Arma-Chek R, einer Metallummantelung oder einer vorgeformten UV-gehärteten GFK-Verkleidung (Glasfaserverstärkter Kunststoff) geschützt werden. Für weitere Informationen wenden Sie sich bitte an unser Kundenservice-Center.			
Gesundheitliche Aspekte	Neutral, SDB auf Anfrage.			
Lagerung und Haltbarkeit	Das Material ist in Innenräumen unter sauberen und trockenen Bedingungen und vor direkter Sonneneinstrahlung geschützt zu lagern. max. Lagerbeständigkeit: 3 Jahre			
Kompressionsverform	≥ 10 kPa / ≥ 1.5 psi bei 25 % Ablenkung			Prüfung nach ISO 6916-1 (äquivalente Methode ASTM D1056)
Chloridgehalt (wasserlösliche)	≤ 80 ppm (mg/kg oder $\mu\text{g/g}$)			Prüfung nach EN 13468 und ASTM C871

Technische Daten - Armaflex LTD

PH-Wert	7 bis 9			Geprüft gemäß ISO 10523
Wasseraufnahme ²	≤ 0,1 % des Volumens (2 Stunden vollständig untergetaucht)			Prüfung nach ASTM C209
Geschlossenzelliger Anteil	≥ 90 %, basierend auf Wasseraufnahmetest			
Glasübergangstemperatur ²	unter -70 °C / -94 °F			
Verarbeitungsbedingungen	Umgebungstemperatur: +5 °C bis +35 °C Max. relative Luftfeuchtigkeit: 80 %			

1. Für Temperaturen über oder unter den oben angegebenen "Temperaturbereich", kontaktieren Sie bitte unser Kundenservicecenter um die entsprechenden technischen Informationen anzufordern.

2. Basierend auf einzelnen Prüfergebnissen, die nicht regelmäßig überwacht werden. Nur als Information zu verwenden.

*1 Weitere Dokumente wie Prüfzeugnisse, Zulassungen und ähnliches können unter Nennung der angegebenen Registriernummer angefordert werden.

*2 ●: Offizielle Überwachung durch unabhängige Institute und/oder Prüfbehörden
○: Werkseigene Produktionskontrolle

Alle Daten und technischen Informationen basieren auf Ergebnissen, die unter typischen Anwendungsbedingungen erzielt wurden. Empfänger dieser Informationen sollten in ihrem eigenen Interesse und auf eigene Verantwortung rechtzeitig mit uns klären, ob die Daten und Informationen für den beabsichtigten Anwendungsbereich anwendbar sind. Installationsanweisungen finden Sie in unserem Armaflex Montagehandbuch. Bitte wenden Sie sich an unseren Außendienst, bevor Sie Edelstahl isolieren. Zur Gewährleistung einer ordnungsgemäßen Installation müssen Armaflex 520 oder Armaflex HT 625 verwendet werden. Bei Anwendung im Freien sollte Armaflex innerhalb von 3 Tagen mit einer Ummantelung geschützt werden. Bei Anwendungen bezogen auf die Verarbeitung oder Lagerung Sauerstoff konsultieren Sie bitte unseren Außendienst. Armacell ergreift sämtliche Vorsichtsmaßnahmen, um die Genauigkeit der in diesem Dokument bereitgestellten Daten sicherzustellen und alle Angaben, technischen Informationen und darin enthaltenen Empfehlungen werden als korrekt erachtet. Allerdings kann Armacell nicht garantieren, dass die Daten 100% genau sind. Zudem sind geringe Abweichungen in Farbe, Qualität und Abmessungen unvermeidbar beeinträchtigen in den meisten Fällen nicht die Leistung des Produkts. Armacell lehnt ausdrücklich jede Haftung in Bezug auf die mit der Nutzung des Produkts erhaltenen Ergebnisse oder in Bezug auf das Vertrauen auf diese Informationen ab. Es werden keine ausdrücklichen oder stillschweigenden Gewährleistungen zur Eignung für einen bestimmten Zweck, Gewährleistungen der Marktgängigkeit oder sonstige Gewährleistungen hinsichtlich der beschriebenen Waren oder der hierin bereitgestellten Informationen gegeben. Alle Angaben und technischen Informationen in diesem Dokument müssen in Verbindung mit den eigenen Spezifikationen des Kunden gelesen werden. Es obliegt der Verantwortung der Empfänger, alle involvierten Parteien über den Inhalt dieser Dokumente zu informieren. Die beschriebenen und empfohlenen Verfahren müssen streng eingehalten werden. Weicht eine Anforderung von unseren Empfehlungen ab, nehmen Sie bitte vorab Kontakt mit uns auf, um mögliche geeignete Alternativen zu besprechen. Armacell haftet nicht für Ansprüche, die aus der Nichteinhaltung unserer Spezifikation oder sonstiger vereinbarter Lösungen und aus der Nichteinhaltung der Kundenspezifikation resultieren. Bei Temperaturen oberhalb von +110 °C wenden Sie sich bitte an unseren Außendienst, um die entsprechenden technischen Informationen anzufordern.

Technische Daten - abriebfeste Armaflex LTD Folie

Kurzbeschreibung Dämmlaminat, verwendet als Dampfsperre und Reflexionsschicht für dämmende Ummantelungen.

Materialtyp Folienaufbau:
 - 12 µ Alufolie, glänzend
 - Glasfaser 5x5 mm
 - 22 g/m² LDPE Beschichtung

Sortiment Rollen mit folgendem Aufbau:
 Breite: 1.020 mm
 Kern: 76 mm, Kartonpappe
 Länge: 1300 m

Eigenschaft	Wert/Beurteilung	Besondere Hinweise
Temperaturbereich		
Anwendungsbereich ¹	Obere Anwendungsgrenztemperatur	110 °C
	Untere Anwendungsgrenztemperatur	-180 °C
Wasserdampfdiffusionswiderstand		
Wasserdampfdiffusionswiderstand	Wasserdampfdurchlässigkeit	< 0.03 g/m ² /24h DIN 53122
Gewicht	ca. 70 g/m ²	EN ISO 2286-2
Zugfestigkeit	MD 250 N/50 mm CD 250 N/50 mm	EN ISO 13934-1
Dehnungsfähigkeit	MD 4% CD 4%	EN ISO 13934-1
Infrarotreflexion	ca. 85%	

1. Bei Temperaturen über +100 °C kontaktieren Sie bitte unser Kundenservicenter, um die entsprechende technische Information anzufordern.

Alle Daten und technischen Informationen basieren auf Ergebnissen, die unter typischen Anwendungsbedingungen erzielt wurden. Empfänger dieser Informationen sollten in ihrem eigenen Interesse und auf eigene Verantwortung rechtzeitig mit uns klären, ob die Daten und Informationen für den beabsichtigten Anwendungsbereich anwendbar sind. Bitte wenden Sie sich an unseren Außendienst, bevor Sie Edelstahl isolieren. Zur Gewährleistung einer ordnungsgemäßen Installation müssen Armaflex 520 oder Armaflex HT 625 verwendet werden. Armacell ergreift sämtliche Vorsichtsmaßnahmen, um die Genauigkeit der in diesem Dokument bereitgestellten Daten sicherzustellen und alle Angaben, technischen Informationen und darin enthaltenen Empfehlungen werden als korrekt erachtet. Allerdings kann Armacell nicht garantieren, dass die Daten 100% genau sind. Zudem sind geringe Abweichungen in Farbe, Qualität und Abmessungen unvermeidbar beeinträchtigen in den meisten Fällen nicht die Leistung des Produkts. Armacell lehnt ausdrücklich jede Haftung in Bezug auf die mit der Nutzung des Produkts erhaltenen Ergebnisse oder in Bezug auf das Vertrauen auf diese Informationen ab. Es werden keine ausdrücklichen oder stillschweigenden Gewährleistungen zur Eignung für einen bestimmten Zweck, Gewährleistungen der Marktgängigkeit oder sonstige Gewährleistungen hinsichtlich der beschriebenen Waren oder der hierin bereitgestellten Informationen gegeben. Alle Angaben und technischen Informationen in diesem Dokument müssen in Verbindung mit den eigenen Spezifikationen des Kunden gelesen werden. Es obliegt der Verantwortung der Empfänger, alle involvierten Parteien über den Inhalt dieser Dokumente zu informieren. Die beschriebenen und empfohlenen Verfahren müssen streng eingehalten werden. Weicht eine Anforderung von unseren Empfehlungen ab, nehmen Sie bitte vorab Kontakt mit uns auf, um mögliche geeignete Alternativen zu besprechen. Armacell haftet nicht für Ansprüche, die aus der Nichteinhaltung unserer Spezifikation oder sonstiger vereinbarter Lösungen und aus der Nichteinhaltung der Kundenspezifikation resultieren.

Armaflex LTD Schläuche



Länge 2,0 m

Rohr max. Außen-Ø [mm]	Innen-Ø min/ max [mm]	25,0 mm Dämmschichtdicke	
		Bestell-Nr.	m/Karton
18	19,5 - 21,0	LTD-25X018	36
22	23,5 - 25,0	LTD-25X022	32
28	29,5 - 31,0	LTD-25X028	24
35	36,5 - 38,5	LTD-25X035	24
42	44,0 - 46,0	LTD-25X042	20
48	50,0 - 52,0	LTD-25X048	18
60	62,0 - 64,0	LTD-25X060	12
76	78,0 - 80,0	LTD-25X076	10
89	91,0 - 94,0	LTD-25X089	8

Längentoleranz für Schläuche

±1,5 %

Bemerkung

Armaflex LTD ist ein Teil des Armaflex Cryogenic Systems und sollte auch nur als ein Teil dessen installiert werden.

Armaflex LTD Platten endlos



Bestell-Nr.	DSD [mm]	Länge [m]	m ² /Karton
LTD-25-99/E	25,0	4	4

Bemerkung

Armaflex LTD gehört zum Armaflex Cryogenic System und sollte nur als ein Teil dieses Systems verarbeitet werden.

Armaflex LTD Abriebfeste Folie



Farbe silber, Aluminium-Dampfsperrfolie, Dicke 12 µ

Bestell-Nr.	Breite [mm]	Länge [m]	Rollen/Karton	m ² /Karton
LTD-1/50-ALU ●	1.000,0	50	1	50

Bemerkung

Rollen mit 50 m Länge können durch zwei Rollen mit jeweils 25 m Länge ersetzt werden.

- Keine Lagerware. Lieferung auf Anfrage.

Armaflex LTD Zubehör



Bestell-Nr.	Beschreibung	Stück/Karton
ADH-HT625/1,0	Armaflex HT625 Einkomponentenkleber, 1,0 Liter Dosen	12
ADH520/1,0E	Armaflex 520 Kleber, 1,0 Liter Dosen	12
ADH520/2,5E	Armaflex 520 Kleber, 2,5 Liter Dosen	8
CLEANER/1,0	Spezialreiniger für Armaflex 520 Kleber und Armaflex HT625 Kleber	4



ARMAGEL RAIL

TECHNISCHE ISOLIERUNG JETZT NOCH
BESSER.



- Zugelassen nach EN45545 HL3
- Kleineres Gewicht und geringerer Platzbedarf, hervorragende thermische Dämmeigenschaften in warmen und kalten Klimazonen
- Verbesserte Schallabsorption

Technische Daten - ArmaGel Rail

Kurzbeschreibung	Doppelseitig laminierte flexible Aerogel-Dämmmatte; geringerer Platzbedarf, außergewöhnliche Wärmedämmeigenschaften
Materialtyp	Aerogel-Dämmmatte mit doppelseitiger Aluminiumfolie
Farbe	Silber
Spezielle Materialhinweise	ArmaGel Rail ist für den Einsatz als effiziente Wärmedämmung im Schienenfahrzeug unter allen Bedingungen vorgesehen. Das Produkt eignet sich für die Verwendung in mehrlagigen Anwendungen mit anderen Produkten.
Sortiment	Platten in Rollen, 5, 10, 15 und 20 mm (0,20, 0,39, 0,59, 0,79 in) Dicke, 1,5 m (59,00 in) Breite
Anwendungen	ArmaGel Rail kann in Wänden, Decken, Böden und Türen für eine effiziente Wärmedämmung bei sehr geringer Dicke eingesetzt werden
Sicherheit und Umwelt	Gesundheitsneutral

Eigenschaft	Wert/Beurteilung	Besondere Hinweise
Temperaturbereich		
Anwendungsbereich	Obere Anwendungsgrenztemperatur +110 °C (+230 °F) Untere Anwendungsgrenztemperatur ¹ ()	Geprüft nach ASTM C411 und ASTM C447
Wärmeleitfähigkeit		
Wärmeleitfähigkeit	Metrische ϑ_m +24 [°C]	Geprüft nach ASTM C177
	Einheiten $\lambda_d \leq 0,021$ [W/(m · K)]	
	Imperiale ϑ_m 75 [°F]	
	Einheiten $\lambda_d \leq 0,140$ [Btu-in/(h · ft ² · °F)]	
Brandverhalten		
Sonstige Brandklasse	Platten 5-20 mm HL3, R1, R7, R17	Geprüft nach EN 45545-2 (2016)
Sonstige technische Eigenschaften		
Dichte	160 bis 240 kg/m ³ - 3,7 bis 4,7 lb/ft ³	Geprüft nach ASTM C303
Toleranzen	Toleranzen gemäß ASTM C1728. Detaillierte Angaben finden Sie in den Tabellen zum Produktsortiment.	
Gesundheitliche Aspekte	Neutral	
Lagerung und Haltbarkeit	Materiallagerung im Gebäude, sauber und trocken, ohne direkte Sonneneinstrahlung. Haltbarkeit (Lagerfähigkeit) des Klebers: max. 3 Jahre	
Wasserdampfsorption	≤ 5 % nach Gewicht	Geprüft nach ASTM C1104
Pilzresistenz	Kein Wachstum	Geprüft nach ASTM C1338

1. Für Temperaturen über oder unter den oben angegebenen "Temperaturbereich", kontaktieren Sie bitte unser Kundenservicecenter um die entsprechenden technischen Informationen anzufordern.

ArmaGel Rail Jumbo-Rollen

Bestell-Nr.	Dicke [mm]	Breite [mm]	Länge [m]	m ² /Rolle
AGR-10-00/150P	10	1.500,0	40	60

Längentoleranz für Platten

Länge und Gewicht +/- 5 %

Dickentoleranz

nominal 10 mm = 10,0-12,5 mm

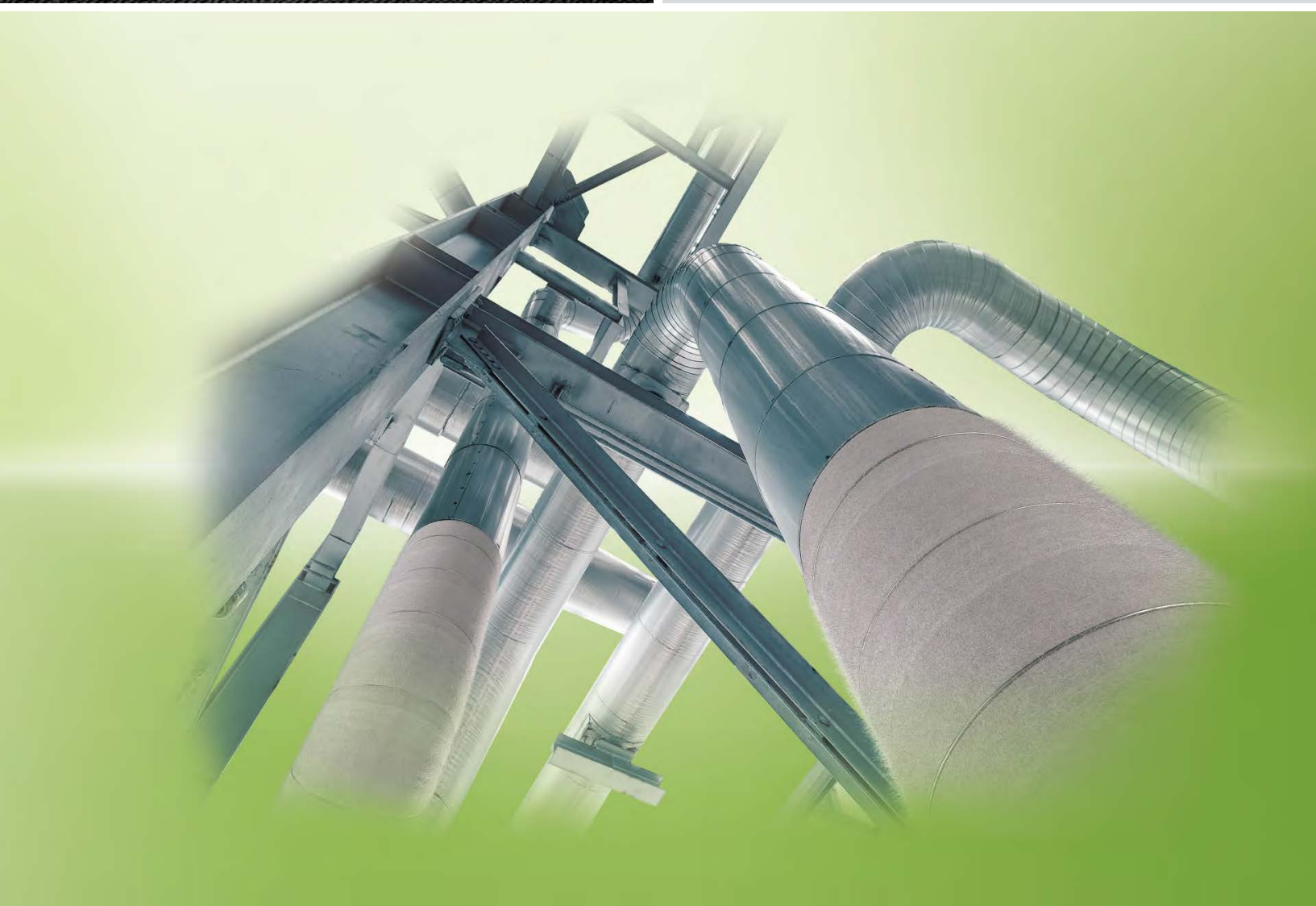
Bemerkung

ArmaGel Rail mit einer Dämmschichtdicke von 5 mm, 15 mm und 20 mm auf Anfrage erhältlich



ARMAGEL HT

TECHNISCHE ISOLIERUNG JETZT NOCH
BESSER



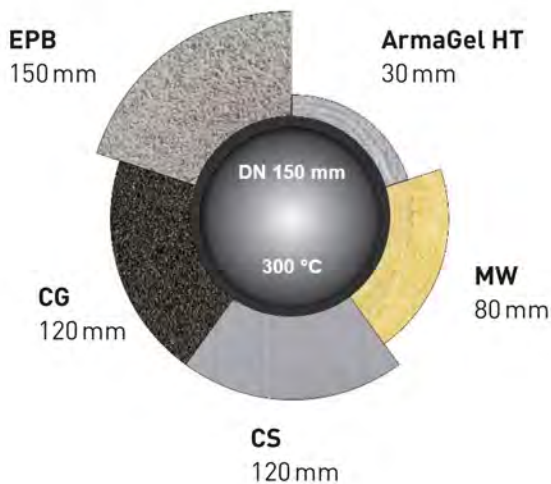
- Von besonderer Dicke und Flexibilität der Matte profitieren, effizienter arbeiten und Projekte pünktlich abschließen
- Minimaler Platzbedarf, um eine hervorragende thermische und akustische Dämmleistung zu erreichen
- Minimiert das Risiko von CUI

- Minimiert die Gefahr von Korrosion unter der Dämmung (CUI)
- Entspricht der Norm ASTM C1728
- Zertifiziert nach ISO15665

ArmaGel HT

NEUE SUPER-DÄMMSTOFFE

Herkömmliche Dämmstoffe erfüllen nicht immer die hohen Anforderungen von Industrieumgebungen, weshalb effektivere, platzsparende und leichte Dämm Lösungen erforderlich sind. Die neuen Super-Dämmstoffe wie die nächste Generation der Aerogelmatten-Technologie von Armacell bieten wirtschaftlich sinnvolle Lösungen. Mit ArmaGel HT kann die Dämmschichtdicke bis zu fünf Mal verringert werden.



HERAUSRAGENDE DÄMMLEISTUNG

ArmaGel HT ist mit seiner außerordentlich niedrigen Wärmeleitfähigkeit einer der besten Dämmstoffe, die heutzutage erhältlich sind. Es bietet die gleiche thermische Leistung wie konkurrierende Produkte bei einem Bruchteil der Dicke – bis zu 80 Prozent dünner. Es entspricht der Norm ASTM C1728 für flexible Aerogeldämmung (Typ 3, Klasse 1A) und sein Brandverhalten wird nach DIN EN 13501-1 mit B-s1,d0 klassifiziert (Einzelzertifikat).

KOSTENGÜNSTIGE MONTAGE

Mehr Dicken – höhere Abdeckung: ArmaGel HT wird in Dicken von 5, 10, 15 und 20 mm angeboten. Eine größere Dämmschichtdicke bietet eine höhere Dämmschichtabdeckung pro Arbeitsstunde als andere Aerogel-Isolierungen und sorgt somit für geringere Arbeitskosten. Zur Herstellung einer flexibleren Aerogel-Matte kombinierte Armacell das effiziente Aerogel-Pulver-Produktionsverfahren mit einer geschützten Mattentechnologie. ArmaGel HT ist bestens anpassbar – sogar bei einer Dämmschichtdicke von 20 mm und bei kleinen Rohrleitungsdurchmessern. Es ist einfach zu schneiden und passt sich gewünschten Formen an.



ULTRADÜNN UND ULTRALEICHT

ArmaGel HT ist dünner als andere Dämmstoffe. Es kann einfach transportiert werden und Installateure erhalten einen Hochleistungs-Dämmstoff mit geringerem Platzbedarf.

Zum Erreichen einer festgelegten linearen Wärmeabgabe bietet ArmaGel HT:

- Bis zu 80 % Verringerung der Dämmschichtdicke
- Bis zu 50 % Einsparung bei der Metallummantelung
- Geringere Rohrabstände und daher kleinere Anlage möglich
- Reduziertes Systemgewicht durch weniger Rohrträger und Metallteile, was die Kosten und den Platzbedarf senkt



WASSERABWEISEND UND ATMUNGSAKTIV

ArmaGel HT ist wasserabweisend und atmungsaktiv. Es stößt Wasser ab, lässt aber Luft entweichen. Diese einzigartigen Eigenschaften bieten einen verbesserten Schutz vor Korrosion unter der Dämmung (CUI). Das in Deutschland ansässige, renommierte Korrosionsschutzinstitut INNCOA bestätigte mit einer unabhängigen Prüfung die Spitzenleistung von ArmaGel bei der Verringerung des Risikos von CUI. ArmaGel HT und ein Dämmsystem aus ArmaFlex und ArmaGel HT schnitten in diesem Vergleichstest am besten ab: Sie erhielten die Höchstbewertung RP 10 gemäß EN ISO 10289. Auf der Oberfläche der Rohrleitung wurden keinerlei Anzeichen von Korrosion festgestellt.



SCHALLDÄMMUNG

Schall ist eine weitere Art der Energieübertragung und die wärmedämmende, sehr poröse Struktur von ArmaGel erzeugt nicht nur eine thermische Sperre, sondern auch eine Schall- und Vibrationsbarriere. Werden ArmaGel HT Matten in einer Systemkonfiguration eingesetzt, bieten sie gegenüber herkömmlichen Dämmmaterialien eine hervorragende akustische Einfügungsdämpfung bei weniger Dämmschichtdicke und Gewicht. ArmaGel HT Industrial Acoustic Systems erfüllen alle drei Klassen (A, B und C) der ISO 15665 und bestimmte Konfigurationen entsprechen auch den Anforderungen der Klasse D nach Shell DEP 31.46.00.31-Gen.

GESUNDHEIT, SICHERHEIT UMWELT

ArmaGel HT ist für Menschen nicht gesundheitsschädlich. Die Matten bestehen aus Glasfasern, amorphem Silika und weiteren Füllstoffen. Im Herstellungsprozess werden keine beschränkten Substanzen (z. B. Titandioxid) verwendet. Bei der Anfertigung und Handhabung von ArmaGel HT entstehen Staub und Faserrückstände, die entsprechend den lokalen Vorschriften zu behandeln sind. Gefahren durch Einatmen von Silikapulver können durch eine geeignete Staubschutzmaske begrenzt werden und für einen besseren Arbeitskomfort sind Handschuhe, Sicherheitsbrillen und Schutzanzügen empfehlenswert. ArmaGel HT ist umweltverträglich, chloridfrei und auf Deponien entsorgbar.



RUNDUMSERVICE

ArmaGel HT ist ab Lager lieferbar. Durch den innovativen Herstellungsprozess und die gute Anpassbarkeit ermöglicht Armacell bedarfsnahe Kapazitäten, was zu geringeren Logistik- und Lieferkosten führt. Weltweit können sich Armacell-Kunden auf die Vertriebsberater, Fachberater und Anwendungsspezialisten verlassen. Sie bieten projektspezifische technische Berechnungen, Anwendungsschulungen, Unterstützung vor Ort und Expertenberatung in jedem Stadium des Projekts. Unser Rundumservice begleitet Sie von der Planung bis zur Übergabe.

Technische Daten - ArmaGel HT

Kurzbeschreibung	ArmaGel HT ist eine flexible Aerogel-Matte, die für Anwendungen mit einer maximalen Betriebstemperatur von bis zu 650 °C geeignet ist. ArmaGel HT ist ASTM C1728, Typ 3, Grad 1A konform.
Materialtyp	Aerogel-Dämmstoff mit zusätzlicher Dampfbremse
Farbe	Grau
Sortiment	Matten in Rollen, 5, 10, 15 und 20 mm Dicke, und Breite 1,5 m, Weitere Details finden Sie in den Tabellen zum Produktsortiment am Ende dieses Dokuments. Auf Anfrage auch in einer Breite von 0,75 m verfügbar.
Anwendungen	Wärmedämmung & Schutz von Rohren, Behältern und Kanälen (inkl. Krümmer, Fittings, Flansche usw.) in Offshore-, Industrie- (typischerweise Öl & Gas) und Prozessanlagen. ArmaGel HT wird auch als Bestandteil von ArmaSound Industrial Systems eingesetzt, um die Schalldämmung von industriellen Rohrleitungen und Behältern zu gewährleisten und die Schallübertragung zu reduzieren. Für industrielle Anwendungen wird empfohlen, die entsprechende Armacell Montageanleitungen und zu beachten. Für weitere Informationen und Unterstützung wenden Sie sich bitte an unseren technischen Kundendienst.
Besonderheiten	ArmaGel HT ist hitzebeständig bis zu Betriebstemperaturen von 650 °C. Das Produkt eignet sich für die Nutzung in mehrschichtigen Anwendungen einschließlich ArmaSound® Industrial Systems.

Eigenschaft	Wert/Beurteilung	Prüfzeugnis ¹	Überwachung ²	Besondere Hinweise
Temperaturbereich				
Anwendungsbereich ¹	Obere Anwendungsgrenztemperatur	+650 °C (+1200 °F)	ES 7014	• Geprüft gem. ASTM C411 and ASTM C447
Wärmeleitfähigkeit				
Wärmeleitfähigkeit	Metrisch	ϑ_m +24 +38 +93 +149 +204 [°C]	ES 6998	• Getestet gem. ASTM C177 Formel: Metrisch: TC=2.28581E-10x3 + 1.54201E-09x2 + 2.78327E-05x + 2.05147E-02
	Einheiten	$\lambda d \leq$ 0,021 0,022 0,023 0,025 0,029 [W/(m · K)]		
		ϑ_m 260 316 371 [°C]		
		$\lambda d \leq$ 0,032 0,036 0,043 [W/(m · K)]		
	Imperial	ϑ_m 75 100 200 300 400 [°F]		
	Einheiten	$\lambda d \leq$ 0,140 0,150 0,160 0,180 0,200 [Btu-in/(h-ft ² ·°F)]		
	ϑ_m 500 600 700 [°F]			
	$\lambda d \leq$ 0,220 0,250 0,300 [Btu-in/(h-ft ² ·°F)]			
Brandverhalten				
Baustoffklasse	Platten	B-s1,d0		nach EN 13501-1
Sonstige Brandklasse	Brandverhalten Eigenschaften	< 5 Flammenausbreitungsindex < 10 Rauachentwicklung	ES 7015	• Getestet gem. ASTM E84
Sonstige technische Eigenschaften				
Dichte	160 bis 240 kg/m ³		ES 6918	• Getestet gem. ASTM C303
Toleranzen	Detaillierte Werte entnehmen Sie bitte dem Produktkatalog		ES 6918	Toleranzen gem. ASTM C1728
Gesundheitliche Aspekte	Neutral, MSDS auf Anfrage erhältlich.			
Lagerung und Haltbarkeit	Das Material ist in Innenräumen, unter sauberen und trockenen Bedingungen und vor direkter Sonneneinstrahlung geschützt zu lagern. Lagerfähigkeit: max. 3 Jahre			
Druckfestigkeit	>3 psi / 20.7 kPa bei 10 % Kompression		ES 7029	• Getestet gem. ASTM C165
Klassifiziert bzgl. der Flexibilität der Mineralfaserdecken	flexibel		ES 7013	• Getestet gem. ASTM C1101
Standfestigkeit	< 5 % Dickeveränderung		ES 7022	• Getestet gem. ASTM C411
Spannungsrissskorri	Dämmung zur Verwendung auf austenitischem Stahl: Keine Risse, Prüfung bestanden		ES 7024	• Getestet gem. ASTM C692, ASTM C795
Korrosivität von Stahl*)	Bestanden, Korrosionsrate für den Massenverlust (MLCR) nicht über 5 ppm in Chloridlösung auf einem Abschnitt aus Edelstahlblech		ES 7032	• Getestet gem. ASTM C1617, Verfahren A
Witterungsbeständigk	In allen Industrieanwendungen muss die äußere Lage des Materials ummantelt werden, mit z. B. einer Metallverkleidung, der flexiblen elastomeren Ummantelung Arma-Chek® R oder einer vorgeformten, UV-gehärteten Verkleidung aus glasfaserverstärktem Kunststoff. Bitte wenden Sie sich an unseren technischen Service hinsichtlich der Temperaturgrenzen und spezifischer konstruktiver Überlegungen, die für jedes Ummantelungssystem gemacht werden müssen			

Technische Daten - ArmaGel HT

Hydrophob	Ja			
Wasserdampfaufnahm	≤ 5 % nach Gewicht	ES 7011	•	Getestet gem. ASTM C1104
Pilzresistenz	Kein Wachstum	ES 6843	•	Getestet gem. ASTM C1338

1. Für Temperaturen über oder unter den oben angegebenen "Temperaturbereich", kontaktieren Sie bitte unser Kundenservicecenter um die entsprechenden technischen Informationen anzufordern.

*1 Weitere Dokumente wie Prüfzeugnisse, Zulassungen und ähnliches können unter Nennung der angegebenen Registriernummer angefordert werden.

*2 •: Offizielle Überwachung durch unabhängige Institute und/oder Prüfbehörden
 ○: Werkseigene Produktionskontrolle

ArmaGel HT Standard-Rollen

Bestell-Nr.	Dicke [mm]	Breite [mm]	Länge [m]	m ² /Rolle
AGH-05-00/150S	5	1.500,0	16	24.0
AGH-10-00/150S	10	1.500,0	8	12.0
AGH-15-00/150S	15	1.500,0	6	9.0
AGH-20-00/150S	20	1.500,0	4	6.0

Längentoleranz für Platten

Länge & Breite = +/- 5 %

Dickentoleranz

5 mm nominell = 5,0 - 7,5 mm
 10 mm nominell = 10,0 - 12,5 mm
 15 mm nominell = 15,0 - 17,5 mm
 20 mm nominell = 20,0 - 22,5 mm

ArmaGel HT Jumbo-Rollen

Bestell-Nr.	Dicke [mm]	Breite [mm]	Länge [m]	m ² /Rolle
AGH-05-00/150P	5	1.500,0	65	97.5
AGH-10-00/150P	10	1.500,0	40	60.0
AGH-15-00/150P	15	1.500,0	26	39.0
AGH-20-00/150P	20	1.500,0	20	30.0

Längentoleranz für Platten

Länge & Breite: +/- 5 %

Dickentoleranz

5 mm nominell = 5,0 - 7,5 mm
 10 mm nominell = 10,0 - 12,5 mm
 15 mm nominell = 15,0 - 17,5 mm
 20 mm nominell = 20,0 - 22,5 mm



ARMAGEL DT

TECHNISCHE ISOLIERUNG JETZT NOCH
COOLER



- Von besonderer Dicke und Flexibilität der Matte profitieren, effizienter arbeiten und Projekte pünktlich abschließen
- Minimaler Platzbedarf, um eine hervorragende thermische und akustische Dämmleistung zu erreichen
- Minimiert die Gefahr von Korrosion unter der Dämmung

Technische Daten - ArmaGel DT

Kurzbeschreibung	ArmaGel DT ist ein flexibles Aerogel-Dämmstoff für Anwendungen mit Betriebstemperaturen zwischen -180 °C und +250 °C
Materialtyp	Aerogel-Dämmstoff mit zusätzlicher Dampfbremse
Farbe	Grau
Spezielle Materialhinweise	ArmaGel DT ist ein flexibles Aerogel-Dämmstoff für Tieftemperatur- und Wechseltemperaturanlagen zwischen -180 °C und +250 °C. Das Produkt eignet sich für die Verwendung in mehrlagigen Anwendungen mit anderen Dämmstoffen aus dem Hause Armacell.
Sortiment	Platten in Rollen, 5, 10, 15 und 20 mm Dicke, 1,5 m Breite. Für weitere Einzelheiten siehe Tabellen zum Produktsortiment am Ende dieses Dokuments. Auf Anfrage auch in 0,75 m Breite erhältlich.
Anwendungen	Thermische Dämmung/Schutz von Rohren, Behältern und Leitungen (einschließlich Bögen, Armaturen, Flansche usw.) bei Tiefkälte-, Offshore-, Industrie- und verfahrenstechnischen Anlagen. ArmaGel DT wird auch als ein Bestandteil von ArmaSound Industrial Systems (geprüft nach IS = 15665) für die akustische Dämmung industrieller Rohrleitungen und Behälter zur Reduzierung der Schallübertragung verwendet.
Besonderheiten	Für industrielle Anwendungen wird die Lektüre der einschlägigen Armacell-Verarbeitungshandbücher empfohlen. Wenden Sie sich für weitere Informationen und Unterstützung bitte an unseren Technischen Service.

Eigenschaft	Wert/Beurteilung	Prüfzeugnis ¹	Besondere Hinweise
Temperaturbereich			
Anwendungsbereich ¹	Obere Anwendungsgrenzttemperatur +250 °C (+482 °F) Untere Anwendungsgrenzttemperatur -180 °C (-292 °F)	ES 7219	Geprüft nach ASTM C411
Wärmeleitfähigkeit			
Wärmeleitfähigkeit	Metrisch θ_m -129 -73.3 -17.8 +23.9 +37.8 [°C]	ES 7326, ES 7327	Geprüft nach ASTM C177 und EN 12667:2001
	Einheit $\lambda_d \leq 0,015$ 0,018 0,020 0,021 0,022 [W/(m · K)]		
	θ_m 93,300 [°C]		
	$\lambda_d \leq 0,023$ [W/(m · K)]		
	Imperial θ_m -200 -100 0 75 100 [°F]		
	Einheit $\lambda_d \leq 0,100$ 0,120 0,140 0,150 0,150 [Btu·in/(h·ft ² ·°F)]		
	θ_m 200 [°F]		
$\lambda_d \leq 0,160$ [Btu·in/(h·ft ² ·°F)]			
Brandverhalten			
Baustoffklasse	Messung der Oberflächenflammenausbreitung und Rauchentwicklung	< 25 Flammenausbreitungsindex < 50 Rauchentwicklung	ES 7234 Geprüft nach ASTM E84
Sonstige Brandklasse	International Maritime Organisation (IMO)	Gemäß IMO Teil 2 (Reicherzeugung und Toxizität) Gemäß IMO Teil 5 (Oberflächenentflammbarkeit)	ES 7324, ES 7328, ES 7329 Geprüft nach IMO 2010 FTP Code
Sonstige technische Eigenschaften			
Dichte	160 bis 240 kg/m ³ (10 bis 15 lb/ft ³)	ES 7220	Geprüft nach ASTM C303
Gesundheitliche Aspekte	Neutral, MSDS (Sicherheitsdatenblatt) auf Nachfrage verfügbar		
Lagerung und Haltbarkeit	Materiallagerung im Gebäude, sauber und trocken, ohne direkte Sonneneinstrahlung. Lagerbeständigkeit: max. 3 Jahre		
Druckbelastbarkeit	> 5 psi / 34.5 kPa bei 10% Kompression	ES 7226	Geprüft nach ASTM C165
Klassifikation der Flexibilität von Mineralfaservliesen	Flexibel	ES 7221	Geprüft nach ASTM C1101
Lineare Schrumpfung unter Heißlagerung	< 2% in Breite und Länge	ES 7227	Geprüft nach ASTM C356
Spannungsrissskorrosion	Dämmung zur Verwendung auf austenitischem Stahl: keine Risse, bestanden	ES 7233	Geprüft nach ASTM C692, ASTM C795
Korrosivität von Stahl	Bestanden, Masseverlust-Korrosionsrate übersteigt nicht die einer Chloridlösung von 5 ppm auf Kohlenstoffstahl-Probekörper	ES 7222	Geprüft nach ASTM C1617, Verfahren A
Witterungsbeständigkeit	In allen Industrieanlagen ist die äußere Materialschicht durch eine angemessene Ummantelung, z. B. eine Metallverkleidung oder Ummantelung aus vorgeformtem, UV-gehärtetem glasfaserverstärktem Kunststoff, zu schützen. Für Leitlinien zu den Temperaturbegrenzungen und spezifische bauliche Überlegungen, die für jedes Verkleidungssystem zu berücksichtigen sind, wenden Sie sich bitte an den Technischen Service.		

Technische Daten - ArmaGel DT

Hydrophob	Ja		
Wasserdampfsorption	≤ 5% nach Gewicht	ES 7223	Geprüft nach ASTM C1104
Diffusionsdurchlassko der zusätzlichen Dampfbremse	0,00 kg/(m ² *h*Pa)	ES 7235	Geprüft nach ASTM E96
Pilzresistenz	Kein Wachstum	7224	Geprüft nach ASTM C1338

1. Für Temperaturen über oder unter den oben angegebenen "Temperaturbereich", kontaktieren Sie bitte unser Kundenservicecenter um die entsprechenden technischen Informationen anzufordern.

*1 Weitere Dokumente wie Prüfzeugnisse, Zulassungen und ähnliches können unter Nennung der angegebenen Registriernummer angefordert werden.

ArmaGel DT Standard-Rollen

Bestell-Nr.	Dicke [mm]	Breite [mm]	Länge [m]	m ² /Rolle
AGD-05-00/150S	5	1,5	13.00	19.50
AGD-10-00/150S	10	1,5	8.00	12.00
AGD-15-00/150S	15	1,5	5.20	7.80
AGD-20-00/150S	20	1,5	4.00	6.00

Längentoleranz für Platten

Länge und Gewicht +/- 5 %

Dickentoleranz

Nennwert 5 mm = 5,0 - 7,0 mm
 Nennwert 10 mm = 10,0 - 12,5 mm
 Nennwert 15 mm = 15,0 - 17,5 mm
 Nennwert 20 mm = 20,0 - 22,5 mm

ArmaGel DT Jumbo-Rollen

Bestell-Nr.	Dicke [mm]	Breite [mm]	Länge [m]	m ² /Rolle
AGD-05-00/150P	5	1,5	65.00	97.50
AGD-10-00/150P	10	1,5	40.00	60.00
AGD-15-00/150P	15	1,5	26.00	39.00
AGD-20-00/150P	20	1,5	20.00	30.00

Längentoleranz für Platten

Länge und Gewicht +/- 5 %

Dickentoleranz

Nennwert 5 mm = 5,0 - 7,0 mm
 Nennwert 10 mm = 10,0 - 12,5 mm
 Nennwert 15 mm = 15,0 - 17,5 mm
 Nennwert 20 mm = 20,0 - 22,5 mm



ARMAFLEX® ZUBEHÖR

DAS RICHTIGE SET FÜR PROFIS



- Speziell für die Montage von Armaflex® entwickelt
- Zuverlässige Installationen
- Optimale Leistung

- Komplettes Sortiment hochwertiger Werkzeuge und Zubehöre
- Innovative Lösungen für den aktuellen und zukünftigen Marktbedarf

ArmaFlex Toolbox - Werkzeuge für Profis!

Wenn es um die Verhinderung von Kondensation und Energieverlusten bei Anlagen geht, ist nicht nur qualitativ hochwertiges Dämmmaterial entscheidend, sondern auch die Installation an sich.

Ab sofort stehen alle Werkzeuge und Hilfsmittel in einem leichten, robusten, abschließbaren Aluminiumkoffer zur Verfügung!



RICHTIG MESSEN

- ArmaFlex Montageanleitung mit nützlichen Verarbeitungs- und Messhinweisen zur Herstellung komplexer Spezialformteile
- Zollstock mit Umfang Skala
- Aussentaster (300mm) um die Durchmesser genau zu bestimmen
- Edding-Stift®, Armacell Kugelschreiber und Silberstift zum Markieren, erstellen von Notizen und dem Übertragen von Messungen auf das Armacell Dämmmaterial
- Bogenzirkel mit einer Halterung für den Silberstift und einer Schutzkappe für das Aufsetzen auf das ArmaFlex Dämmmaterial

PERFEKT SCHNEIDEN

- ArmaFlex Schablone
- 4 Messer: mit Klingelängen von 9, 17 und 27 cm für verschiedene Ausschnitte und 1 Keramikmesser
- Messerholster zur Befestigung am Gürtel
- Schleifstein für die Messer
- Geschärfte Kupferrohrenden (6 verschiedene Durchmesser) für Ausschnitte im ArmaFlex Dämmmaterial
- Werkzeug zum Nachschärfen der Kupferrohrenden

SAUBER VERKLEBEN

- Pinsel mit kurzen Borsten 14, 70 mm Flachpinsel
- ArmaFlex Gluemaster (Kleberpumpe)
- Reinigungstuch für die Werkzeuge

ArmaFlex Zubehör

Elastomere Dämmstoffe besitzen gute technische Eigenschaften und sind wegen ihrer hohen Flexibilität und einfachen Anwendung äußerst anwenderfreundlich. Eine professionelle Verklebung ist bei der Montage dieser Dämmstoffe von entscheidender Bedeutung. Darum bietet Armacell ein umfangreiches, speziell für seine Produkte entwickeltes Zubehörsortiment an, das regelmäßig um innovative Lösungen erweitert wird. Neben den bewährten Kontaktklebern wie ArmaFlex 520 sind auch interessante Alternativen erhältlich.

ARMAFLEX ULTIMA KLEBER

ArmaFlex Ultima und ArmaFlex Rail sind Dämmstoffe aus Synthekautschuk auf Basis der innovativen Armaprene-Technologie. Sie erfordern den Einsatz von Klebern, die speziell für diese Form von Schaumstoffen entwickelt wurden. Auch für diese Materialien bietet Armacell neben dem Standardkleber ArmaFlex Ultima 700, eine lösungsmittelfreie Alternative (ArmaFlex Ultima SF990) an.

Um mehr über Zubehör wie die ArmaFlex Toolbox zu erfahren, besuchen Sie www.armacell.de



LÖSUNGSMITTELFREIES ZUBEHÖR

Armacell bietet als erster Hersteller elastomere Dämmstoffe lösungsmittelfreie Produkte an. ArmaFlex SF990 und ArmaFlex Ultima SF990 erfüllen die strenger Anforderungen ökologischen Bauens im Zusammenhang mit den umwelt- und gesundheitsbezogenen Eigenschaften verwendeter Bauprodukte.

Ein vollkommen neues Produkt im Zubehörsortiment ist ein lösungsmittelfreier Reiniger: ArmaFlex SF eignet sich für die Reinigung verschmutzter Oberflächen technischer Anlagen und der Oberfläche von Dämmstoffen, was eine perfekte Haftung bei der Montage sicherstellt. Der Reiniger wird in einer praktischen Sprühflasche geliefert, mit der er sich sparsam und zielgenau anwenden lässt.

NICHT TROPFENDER GEL-KLEBER

Der nicht tropfende, thixotrope (gel-artige) Kleber ArmaFlex RS850 garantiert eine saubere Verarbeitung. Dank der besonderen Konsistenz tropft dieses Produkt kaum. Dies ist bei Überkopfarbeiten ein großer Vorteil und auch in Situationen, wo die Dämmung nicht durch Klebstoffspritzer verunreinigt werden darf. Da er im Ruhezustand nur minimale Lösungsmittelmengen freisetzt, ist der ArmaFlex RS850 Kleber besonders für Installationen in Werkstätten und engen Räumen geeignet.

Technische Daten - ArmaFlex Ultima 700

Kurzbeschreibung	Einkomponentenkleber speziell zur Verarbeitung von Armaflex Ultima und von Dämmstoffen, die auf Armaprene® Synthetikgummi basieren.
Materialtyp	Kontaktkleber auf Polychloropren-Basis, ohne aromatische Bestandteile.
Farbe	blau
Anwendungen	Anwendung auf Leitungen und Tanks mit einer oberen Anwendungsgrenztemperatur von bis zu +110 °C.
Besonderheiten	Speziell entwickelter Kleber für eine einheitliche und sichere Nahtverklebung von Armaflex Ultima und der auf Armaprene® Synthetikgummi basierenden Dämmstoffe.
Montage	Bitte beachten Sie unsere Verarbeitungshinweise / Produktdaten. Verarbeitungstemperatur: ideal +20 °C, nicht unter 0 °C. Bei Temperaturen unter +5 °C oder hoher Luftfeuchtigkeit (ab ca. 80%) kann zu verstärkter Bildung von Tauwasser auf den zu verklebenden Flächen oder den Klebefilmen kommen. In diesem Fall ist eine Verklebung schlecht oder gar nicht möglich. Dies kann durch Auflegen von saugfähigem Papier (Lösch- oder Krepppapier) geprüft werden. Auf in Betrieb befindlichen Anlagen oder bei starker Sonneneinstrahlung darf nicht gearbeitet werden. Vor Gebrauch gut schütteln und umrühren. Mit Pinsel oder Spachtel dünn auf die zu verklebenden Stellen auftragen. Bei Kontaktverklebung innerhalb der Kontaktklebzeit unter Druck zusammenpressen. Ein ausführliches Montagehandbuch steht zur Verfügung.
Hinweise	Der Kleber erreicht seine Endfestigkeit nach 36 Stunden. Erst dann Anlage in Betrieb nehmen. Anstriche (Ausnahme: Armafinish 99), Klebebänder, Ummantelungen etc. nicht vor Ablauf von 36 Stunden anbringen.

Eigenschaft	Wert/Beurteilung	Besondere Hinweise
Temperaturbereich		
Anwendungsbereich	Obere Anwendungsgrenztemperatur +110 °C Untere Anwendungsgrenztemperatur -50 °C	
Sonstige technische Eigenschaften		
Ergiebigkeit	Mindestverbrauch bei Kleberauftrag auf beide Fügeflächen: Armaflex Schläuche (Dämmschichtdicke > Verbrauch ungeschlitzt > Verbrauch geschlitzt): 10 mm > 1120 m/l > 140 m/l; 20 mm > 280 m/l > 70 m/l; 30 mm > 175 m/l > 45 m/l; 40 mm > 130 m/l > 35 m/l; Platten: 3-4 m ² /l	Diese Angaben dienen nur als Richtwerte.
Lagerung und Haltbarkeit	18 Monate in einem geschlossenen (ungeöffneten) Behälter	Kühl, aber frostfrei lagern. Frostbedingte Gelierung ist reversibel.
Flammpunkt	ungefähr: -26 °C	
Explosionsgrenzen	Untere: ungefähr 1,0% Vol.% Obere: ungefähr 12,8 Vol.%	
Gefahrenhinweise	Flüssigkeit und Dampf leicht entzündbar	Weitere Informationen sind dem Sicherheitsdatenblatt zu entnehmen.
Alterungsbeständigkeit	Sehr gut	
Beständigkeit gegen Witterungseinflüsse	Sehr gut	
Kleberflächen-vorbehandlung	Schmutzige Oberflächen und die Armaflex Ultima Oberfläche mit dem Armaflex Reiniger säubern Kompatibilität mit Untergrund: sehr gute Haftung auf einem Metalluntergrund. Die Kompatibilität mit farbbeschichteten Oberflächen mit Kleber muss geprüft werden. Nicht kompatibel mit Asphalt, Bitumen oder Mennige (ölbasiert).	Weitere Informationen erhalten Sie im Technischen Bulletin Nr. 17.
Transportklassen	Hängt von der Transportart ab	
Hinweise zur Entsorgung	Die Zuordnung einer Abfallschlüsselnummer gemäß europäischem Abfallkatalog (AVV) ist in Absprache mit dem regionalen Entsorger vorzunehmen. Verpackungen müssen restentleert sein. Verpackungen mit Spuren des ausgehärteten Produkts können dem Recycling zugeführt werden. Verpackungen mit nicht ausgehärtetem Produkt müssen wie das Medium entsorgt werden.	
Verarbeitungszeit	bei 20 °C: 1. Trockenzeit (Lüftungszeit) mindestens: 3 -5 Minuten 2. Kontakthaltzeit: 15 -20 Minuten Die offene Zeit ist abhängig von der Auftragsmenge sowie raumklimatischen Bedingungen. Vor Inbetriebnahme einer Anlage muss die Abbindezeit abgewartet werden. 3. Abbindezeit: 36 Stunden	Die Abluftzeit ist von der verarbeiteten Menge und vom Raumklima abhängig. Vor Inbetriebnahme ist die Aushärtezeit abzuwarten.

Alle Daten und technischen Informationen basieren auf Ergebnissen, die unter typischen Anwendungsbedingungen erzielt wurden. Empfänger dieser Informationen sollten in ihrem eigenen Interesse und auf eigene Verantwortung rechtzeitig mit uns klären, ob die Daten und Informationen für den beabsichtigten Anwendungsbereich anwendbar sind. Installationsanweisungen finden Sie in unserem Armaflex Montagehandbuch. Einige Kühlmittel können Austrittstemperaturen über +110 °C erreichen; fragen Sie bitte unseren Außendienst nach weiteren Informationen.

Technische Daten - ArmaFlex Ultima SF990

Kurzbeschreibung	Wasserbasierter, lösemittelfreier Ein-Komponentenkleber. Spezialformel zur Verarbeitung von Armaflex Ultima und von Dämmstoffen, die auf Armaprene® Synthetikgummi basieren.
Materialtyp	Lösemittelfreier Dispersionskleber basierend auf synthetischem Latex.
Farbe	blau
Spezielle Materialhinweise	flüssig
Anwendungen	Verklebung von Armaflex Ultima und von Dämmstoffen, die auf Armaprene® Synthetikgummi basieren.
Montage	Bitte beachten Sie unsere Verarbeitungshinweise / Produktdaten. Die max. Luftfeuchte darf ca. 70% betragen. Auf in Betrieb befindlichen Anlagen, bei starker Sonneneinstrahlung oder hohen Windgeschwindigkeiten darf nicht gearbeitet werden. Mit Pinsel dünn auf die zu verklebenden Stellen auftragen. Der Kleber erreicht seine Endfestigkeit nach 72 Stunden. Erst dann Anlage in Betrieb nehmen. Anstriche, Klebebänder, Ummantelungen etc. nicht vor Ablauf von 72 Stunden anbringen. Eine ausführliche Handlungsanweisung steht zur Verfügung.
Hinweise	Die Verarbeitung des Armaflex Ultima SF990 darf nur von zertifizierten Anwendern ausgeführt werden. Generell ist vor Beginn der Montagearbeiten eine praktische Einweisung durch den Armacell Technischen Kundenservice erforderlich!

Eigenschaft	Wert/Beurteilung	Besondere Hinweise
Temperaturbereich		
Anwendungsbereich	Obere Anwendungsgrenzttemperatur +100 °C Untere Anwendungsgrenzttemperatur -30 °C	
Verarbeitungstemperatur	Ideal +20 °C bis +30 °C Für niedrige Temperaturen (z. B. +5 °C) bitte mit unserem Anwendungsspezialisten Kontakt aufnehmen.	
Sonstige technische Eigenschaften		
Ergiebigkeit	Mindestverbrauch bei Kleberauftrag auf beide Fügeflächen: 3-4 m ² / l	Diese Angaben dienen nur als Richtwerte.
Lagerung und Haltbarkeit	6 Monate im versiegelten Originalbehälter.	Kühl (möglichst nicht unter +15 °C) und trocken lagern. Vor Temperaturen unter +5 °C schützen!
Alterungsbeständigkeit	Sehr gut	
Beständigkeit gegen Witterungseinflüsse	Sehr gut	
Kleberflächen-vorbehandlung	Verschmutzte Anlagen und die Armaflex Oberfläche mit Armaflex Cleaner oder Armaflex SF Cleaner säubern. Verträglichkeit mit Untergründen: Einwandfreie Haftung auf metallischem Untergrund Ausnahme: unverträglich mit verzinktem Untergrund. Bei farbbeschichteten Untergründen muss die Verträglichkeit des Klebers mit dem Untergrund geprüft werden.	
Transportklassen	Keine gefährlichen Substanzen	
Hinweise zur Entsorgung	Die Zuordnung einer Abfallschlüsselnummer gemäß europäischem Abfallkatalog (AVV) ist in Absprache mit dem regionalen Entsorger vorzunehmen. Verpackungen müssen restentleert werden und sind in Übereinstimmung mit den gesetzlichen Vorschriften einer ordnungsgemäßen Entsorgung zuzuführen. Nicht restentleerte Verpackungen sind in Abstimmung mit dem regionalen Entsorger zu entsorgen.	
Verarbeitungszeit	bei 20 °C: 1. Trockenzeit (Lüftungszeit) mindestens: > 10 Minuten 2. Kontakthafzeit: 15-20 Minuten 3. Abbindezeit: 72 Stunden	Vor dem Betrieb muss die Abbindezeit abgewartet werden.

Alle Daten und technischen Informationen basieren auf Ergebnissen, die unter typischen Anwendungsbedingungen erzielt wurden. Empfänger dieser Informationen sollten in ihrem eigenen Interesse und auf eigene Verantwortung rechtzeitig mit uns klären, ob die Daten und Informationen für den beabsichtigten Anwendungsbereich anwendbar sind. Installationsanweisungen finden Sie in unserem Armaflex Montagehandbuch. Einige Kühlmittel können Austrittstemperaturen über +110 °C erreichen; fragen Sie bitte unseren Außendienst nach weiteren Informationen.

Technische Daten - ArmaFlex 520

Kurzbeschreibung	Spezieller Kleber für die Verarbeitung aller flexiblen Armaflex-Dämmmaterialien (außer EPDM-basierten Produkten). Siehe auch "Übersicht Armacell Klebstoffe".
Materialtyp	Kontaktkleber auf Basis Polychloropren, frei von Aromaten.
Farbe	beige
Spezielle Materialhinweise	flüssig
Anwendungen	Verklebt alle flexiblen Armaflex Dämmmaterialien (siehe oben).
Besonderheiten	Armaflex 520 wurde speziell für die Verklebung von Armaflex Dämmstoffen entwickelt und verbindet die zu verklebenden Flächen zuverlässig und sicher.
Montage	Bitte beachten Sie unsere Verarbeitungshinweise / Produktdaten. Verarbeitungstemperatur: ideal +20 °C, nicht unter 0 °C. Bei Temperaturen unter +5 °C oder hoher Luftfeuchtigkeit (ab ca. 80%) kann zu verstärkter Bildung von Tauwasser auf den zu verklebenden Flächen oder den Klebefilmen kommen. In diesem Fall ist eine Verklebung schlecht oder gar nicht möglich. Dies kann durch Auflegen von saugfähigem Papier (Lösch- oder Krepppapier) geprüft werden. Auf in Betrieb befindlichen Anlagen oder bei starker Sonneneinstrahlung darf nicht gearbeitet werden. Vor Gebrauch gut schütteln und umrühren. Mit Pinsel oder Spachtel dünn auf die zu verklebenden Stellen auftragen. Bei Kontaktverklebung innerhalb der Kontaktklebezeit unter Druck zusammenpressen. Ein ausführliches Montagehandbuch steht zur Verfügung.
Hinweise	Der Kleber erreicht seine Endfestigkeit nach 36 Stunden. Erst dann Anlage in Betrieb nehmen. Anstriche (Ausnahme: Armafinish 99), Klebebänder, Ummantelungen etc. nicht vor Ablauf von 36 Stunden anbringen.

Eigenschaft	Wert/Beurteilung	Besondere Hinweise
Temperaturbereich		
Anwendungsbereich	Obere Anwendungsgrenztemperatur + 105 °C Untere Anwendungsgrenztemperatur ¹ - 50 °C	
Sonstige technische Eigenschaften		
Ergiebigkeit	Mindestverbrauch bei Kleberauftrag auf beide Fügeflächen: Armaflex Schläuche (Dämmschichtdicke > Verbrauch ungeschlitzt > Verbrauch geschlitzt): 10 mm > 1120 m/l > 140 m/l; 20 mm > 280 m/l > 70 m/l; 30 mm > 175 m/l > 45 m/l; 40 mm > 130 m/l > 35 m/l; Platten: 7-9 m ² /l	Diese Angaben dienen nur als Richtwerte.
Lagerung und Haltbarkeit	18 Monate in einem geschlossenen (ungeöffneten) Behälter an einem trockenen, kühlen, gut belüfteten Platz. Nicht zusammenlagern mit: explosionsfähigen Stoffen; selbstentzündlichen Stoffen	Kühl, aber frostfrei lagern. Frostbedingte Gelierung ist reversibel.
Flammpunkt	ca. - 15 °C	
Gefahrenhinweis	Flüssigkeit und Dampf leicht entzündbar	Weitere Informationen entnehmen Sie bitte dem EU Sicherheitsdatenblatt.
Alterungsbeständigkeit	sehr gut	
Beständigkeit gegen Witterungseinflüsse	sehr gut	
Klebeflächen-vorbehandlung	Verschmutzte Anlagen und die Armaflex Oberfläche mit Armaflex Spezialreiniger säubern. Verträglichkeit mit Untergründen: Einwandfreie Haftung auf metallischen Untergrund. Bei farbbeschichteten Untergründen muss die Verträglichkeit des Klebers mit dem Untergrund geprüft werden. Unverträglich mit: Asphalt-, Bitumen- oder Mennige-Anstriche (Leinölbasis).	Nähere Angaben finden Sie in unserem Technischen Bulletin Nr. 17.
Transport-Klassen	abhängig von der Transportart	
Hinweise zur Entsorgung	Die Zuordnung einer Abfallschlüsselnummer gemäß europäischem Abfallkatalog (AVV) ist in Absprache mit dem regionalen Entsorger vorzunehmen. Verpackungen müssen restlos entleert werden. Verpackungen mit getrockneten Produktresten können recycelt werden. Für Verpackungen mit flüssigen Produktresten gelten dieselben Entsorgungsvorschriften wie für das Produkt.	
Verarbeitungszeit ²	bei 20 °C: 1. Nassklebezeit: bis 2 Minuten 2. Mindesttrockenzeit (Abluftzeit): 3-5 Minuten 3. Kontaktklebezeit: 15-20 Minuten 4. Abbindezeit: 36 Stunden Die offene Zeit ist abhängig von der Auftragsmenge sowie raumklimatischen Bedingungen. Vor Inbetriebnahme einer Anlage muss die Abbindezeit abgewartet werden.	Die Abluftzeit ist von der verarbeiteten Menge und vom Raumklima abhängig. Vor Inbetriebnahme ist die Aushärtezeit abzuwarten.

1. Bei Temperaturen unter -50 °C fragen Sie bitte unseren Kundenservice nach den entsprechenden technischen Informationen.

2. Die vollständige Haftung des Klebers wird nach 168 Std. erreicht.

Alle Daten und technischen Informationen basieren auf Ergebnissen, die unter typischen Anwendungsbedingungen erzielt wurden. Empfänger dieser Informationen sollten in ihrem eigenen Interesse und auf eigene Verantwortung rechtzeitig mit uns klären, ob die Daten und Informationen für den beabsichtigten Anwendungsbereich anwendbar sind. Installationsanweisungen finden Sie in unserem Armaflex Montagehandbuch. Einige Kühlmittel können Austrittstemperaturen über +110 °C erreichen; fragen Sie bitte unseren Außendienst nach weiteren Informationen. Zur Gewährleistung einer ordnungsgemäßen Installation müssen Armaflex Kleber 520 und Clips verwendet werden.

Technische Daten - ArmaFlex HT625

Kurzbeschreibung	Einkomponenten-Kleber, der für die Verarbeitung von Armaflex bei höheren Temperaturen, speziell für die Verklebung von HT/Armaflex, entwickelt wurde. Er eignet sich aber auch für alle anderen Armaflex-Dämmmaterialien auf Basis synthetischen Kautschuks.
Materialtyp	Kontaktkleber auf Basis Polychloropren, frei von Aromaten.
Farbe	Beige
Spezielle Materialhinweise	Flüssig
Anwendungen	Verwendbar für Rohrleitungen und Behälter mit Betriebstemperaturen bis +150 °C. Verklebt EPDM-basierte Dämmmaterialien und sonstigen Armaflex Dämmmaterialien auf Basis synthetischen Kautschuks.
Besonderheiten	Armaflex Kleber HT625 wurde speziell für die Verklebung von HT/Armaflex entwickelt und verbindet die zu verklebenden Flächen zuverlässig und sicher.
Montage	Bitte beachten Sie unsere Verarbeitungshinweise / Produktdaten. Verarbeitungstemperatur: ideal +20 °C, nicht unter 0 °C. Bei Temperaturen unter +5 °C oder hoher Luftfeuchtigkeit ab ca. 80% kann zu verstärkter Bildung von Tauwasser auf den zu verklebenden Flächen oder den Klebefilmen kommen. In diesem Fall ist eine Verklebung schlecht oder gar nicht möglich. Dies kann durch Auflegen von saugfähigem Papier (Lösch- oder Krepppapier) geprüft werden. Auf in Betrieb befindlichen Anlagen oder bei starker Sonneneinstrahlung darf nicht gearbeitet werden. Vor Gebrauch gut schütteln und umrühren. Mit Pinsel oder Spachtel dünn auf die zu verklebenden Stellen auftragen. Bei Kontaktverklebung innerhalb der Kontaktklebzeit unter Druck zusammenpressen. Ein ausführliches Montagehandbuch steht zur Verfügung.
Hinweise	Der Kleber erreicht seine Endfestigkeit nach 36 Stunden. Erst dann Anlage in Betrieb nehmen. Anstriche (Ausnahme: Armafinish 99), Klebebänder, Ummantelungen etc. nicht vor Ablauf von 36 Stunden anbringen.

Eigenschaft	Wert/Beurteilung	Besondere Hinweise
Temperaturbereich		
Anwendungsbereich	Obere Anwendungsgrenzttemperatur ¹ + 150 °C Untere Anwendungsgrenzttemperatur ² - 50 °C	
Sonstige technische Eigenschaften		
Ergiebigkeit	Mindestverbrauch bei Kleberauftrag auf beide Fügeflächen: ArmaFlex Schläuche (Dämmschichtdicke > Verbrauch ungeschlitzt > Verbrauch geschlitzt): 10 mm > 1120 m/l > 140 m/l; 20 mm > 280 m/l > 70 m/l; 30 mm > 175 m/l > 45 m/l; 40 mm > 130 m/l > 35 m/l; Platten: 3-4 m ² /l	Diese Angaben dienen nur als Richtwerte.
Lagerung und Haltbarkeit	18 Monate in einem geschlossenen (ungeöffneten) Behälter	So kühl wie möglich, aber frostfrei lagern. Frostbedingte Gelierung ist bei Erwärmung reversibel.
Flammpunkt	ca. - 26 °C	
Explosionsgrenzen	untere: ca. 1,0 Vol.%; obere: ca. 12,8 Vol.%	
Gefahrenhinweise	Flüssigkeit und Dampf leicht entzündbar	Weitere Informationen entnehmen Sie bitte dem EU Sicherheitsdatenblatt.
Alterungsbeständigkeit	Sehr gut	
Beständigkeit gegen Witterungseinflüsse	Sehr gut	
Klebeflächen-vorbehandlung	Verschmutzte Anlagen und die Armaflex Oberfläche mit Armaflex Spezialreiniger säubern. Verträglichkeit mit Untergründen: Einwandfreie Haftung auf metallischen Untergrund. Bei farbbeschichteten Untergründen muss die Verträglichkeit des Klebers mit dem Untergrund geprüft werden. Unverträglich mit: Asphalt-, Bitumen- oder Mennige-Anstrichen (Leinölbasis).	Nähere Angaben finden Sie in unserem Technischen Bulletin Nr. 17.
Transportklassen	abhängig von der Transportart	
Hinweise zur Entsorgung	Die Zuordnung einer Abfallschlüsselnummer gemäß europäischem Abfallkatalog (AVV) ist in Absprache mit dem regionalen Entsorger vorzunehmen. Verpackungen sind restzuentleeren. Verpackungen mit Spuren des ausgehärteten Produkts können dem Recycling zugeführt werden. Verpackungen mit nicht ausgehärtetem Produkt sind wie das Medium zu entsorgen. Gebinde müssen restentleert werden und sind vorschriftsmäßig zu entsorgen. Nicht restentleerte Gebinde sind gemäß der Bestimmungen des örtlichen Entsorgungsunternehmens zu entsorgen.	
Verarbeitungszeit	bei 20 °C: 1. Nassklebzeit: bis 2 Minuten 2. Mindesttrockenzeit (Abluftzeit): 3-5 Minuten Die offene Zeit ist abhängig von der Auftragsmenge sowie raumklimatischen Bedingungen. Vor Inbetriebnahme einer Anlage muss die Abbindezeit abgewartet werden. 3. Kontaktklebzeit: 15-20 Minuten 4. Abbindezeit: 36 Stunden	Die Abluftzeit ist von der verarbeiteten Menge und vom Raumklima abhängig. Vor Inbetriebnahme ist die Aushärtezeit abzuwarten.

1. Bei Temperaturen über +150 °C fragen Sie bitte unseren Kundenservice nach den entsprechenden technischen Informationen.

2. Bei Temperaturen unter -50 °C fragen Sie bitte unseren Kundenservice nach den entsprechenden technischen Informationen.

Alle Daten und technischen Informationen basieren auf Ergebnissen, die unter typischen Anwendungsbedingungen erzielt wurden. Empfänger dieser Informationen sollten in ihrem eigenen Interesse und auf eigene Verantwortung rechtzeitig mit uns klären, ob die Daten und Informationen für den beabsichtigten Anwendungsbereich anwendbar sind. Installationsanweisungen finden Sie in unserem Armaflex Montagehandbuch. Zur Gewährleistung einer ordnungsgemäßen Installation muss Armaflex Kleber HT625 verwendet werden.

Technische Daten - ArmaFlex RS850

Kurzbeschreibung	Nicht tropfender Einkomponenten-Kleber in Gelform. Speziell für die Verarbeitung aller Armacell-Dämmmaterialien auf der Basis von Synthekautschuken mit Ausnahme von Armaflex-Produkten auf EPDM- Basis.
Materialtyp	Thixotropischer Einkomponenten-Kontaktkleber auf Basis von Polychloropren.
Farbe	gelblich
Spezielle Materialhinweise	gelartig
Anwendungen	Anwendung auf Leitungen, Kanälen und Tanks mit einer oberen Anwendungsgrenztemperatur von bis zu +70 °C. Verklebt alle Armaflex Dämmmaterialien außer HT/Armaflex .
Besonderheiten	Speziell entwickelter Kleber für eine einheitliche und sichere Nahtverklebung von Armaflex Dämmstoffen.
Montage	Bitte beachten Sie unsere Installationsanweisungen / Produktdaten. Verarbeitungstemperatur: ideal zwischen +15 °C und 25 °C, nicht unter + 10 °C. Bei Temperaturen unter + 5 °C oder hoher Feuchte (oberhalb ca. 80%) kann sich erhöhte Kondensation auf den zu klebenden Oberflächen oder auf Klebeflächen bilden. In diesen Fällen ist die Haftung schlecht oder gar nicht möglich. Dies kann mit saugfähigem Papier (Lösch- oder Krepppapier) getestet werden. Auf in Betrieb befindlichen Anlagen oder bei starker Sonneneinstrahlung darf nicht gearbeitet werden.
Hinweise	Der Kleber erreicht seine Endfestigkeit nach 24 Stunden. Erst dann Anlage in Betrieb nehmen. Anstriche (Ausnahme: Armafinish 99), Klebebänder, Ummantelungen etc. nicht vor Ablauf von 36 Stunden anbringen.

Eigenschaft	Wert/Beurteilung	Besondere Hinweise
Temperaturbereich		
Anwendungsbereich	Obere Anwendungs- grenztemperatur +70 °C Untere Anwendungsgrenztemperatur -40 °C	
Sonstige technische Eigenschaften		
Ergiebigkeit	Mindestverbrauch bei Kleberauftrag auf beide Fügeflächen: ArmaFlex Schläuche (Dicke > Verbrauch ungeschlitzt > Verbrauch geschlitzt): 10 mm > 1120 ml / > 140 ml/l; 20 mm > 280 ml / > 70 ml/l; 30 mm > 175 ml / > 45 ml/l; 40 mm > 130 ml / > 35 ml/l; Platten: 3-4 m ² /l	Diese Angaben dienen nur als Richtwerte.
Lagerung und Haltbarkeit	36 Monate in einem geschlossenen (ungeöffneten) Behälter; Lagerung zwischen 0 °C und 35 °C an einem trockenen Ort	Kühl (≤ 25 °C), aber frostfrei lagern. Kühler (unter +5 °C) oder gefrorener Kleber wird bei einer langsamen Akklimatisierung auf Verarbeitungstemperatur (ungefähr +20 °C) wieder voll einsatzfähig.
Flammpunkt	-17 °C	
Explosionsgrenzen	untere: ca. 1,1 Vol.%; obere: ca. 11,5 Vol.%	
Gefahrenhinweise	Flüssigkeit und Dampf leicht entzündbar	Weitere Informationen entnehmen Sie bitte dem EU Sicherheitsdatenblatt.
Alterungsbeständigkeit	Sehr gut	
Beständigkeit gegen Witterungseinflüsse	Sehr gut	
Klebeflächen-vorbehandlung	Verschmutzte Anlagen und die Armaflex Oberfläche mit Armaflex Spezialreiniger säubern. Verträglichkeit mit Untergründen: Bei farbbeschichteten Untergründen muss die Verträglichkeit des Klebers mit dem Untergrund geprüft werden. Nicht kompatibel mit Asphalt, Bitumen oder Mennige (ölbasiert).	Weitere Informationen finden Sie im Technischen Bulletin Nr. 17
Transport-Klassen	Abhängig von der Transportart	
Hinweise zur Entsorgung	Die Zuordnung einer Abfallschlüsselnummer gemäß europäischem Abfallkatalog (AVV) ist in Absprache mit dem regionalen Entsorger vorzunehmen. Gebinde müssen restentleert werden und sind vorschriftsmäßig zu entsorgen. Nicht restentleerte Gebinde sind gemäß der Bestimmungen des örtlichen Entsorgungsunternehmens zu entsorgen.	
Verarbeitungszeit	bei 20 °C: 1. Mindesttrockenzeit (Abluftzeit): > 2 Minuten 2. Kontaktklebezeit: 10-15 Minuten Die offene Zeit ist abhängig von der Auftragsmenge sowie raumklimatischen Bedingungen. Vor Inbetriebnahme einer Anlage muss die Abbindezeit abgewartet werden. 3. Abbindezeit: 24 Stunden	Die Abluftzeit ist von der verarbeiteten Menge und vom Raumklima abhängig. Vor Inbetriebnahme ist die Aushärtezeit abzuwarten.

Alle Daten und technischen Informationen basieren auf Ergebnissen, die unter typischen Anwendungsbedingungen erzielt wurden. Empfänger dieser Informationen sollten in ihrem eigenen Interesse und auf eigene Verantwortung rechtzeitig mit uns klären, ob die Daten und Informationen für den beabsichtigten Anwendungsbereich anwendbar sind. Installationsanweisungen finden Sie in unserem Armaflex Montagehandbuch. Einige Kühlmittel können Austrittstemperaturen über +110 °C erreichen; fragen Sie bitte unseren Außendienst nach weiteren Informationen.

Technische Daten - ArmaFlex SF990

Kurzbeschreibung	Einkomponenten-Kleber in auf Wasserbasis. Speziell für die Verarbeitung aller Armacell-Dämmmaterialien auf der Basis von Synthetikgummi mit Ausnahme von Armaflex-Produkten auf EPDM- und Armaprenbasis in Gebäuden.
Materialtyp	Lösungsmittelfreier Dispersionskleber auf Basis von synthetischem Latex.
Farbe	dunkelgrau
Spezielle Materialhinweise	flüssig
Anwendungen	Verklebung von ArmaFlex Dämmstoffen auf Basis von synthetischem Gummi (siehe oben).
Montage	Bitte beachten Sie unsere Verarbeitungshinweise / Produktdaten. Die max. Luftfeuchte darf ca. 70% betragen. Auf in Betrieb befindlichen Anlagen, bei starker Sonneneinstrahlung oder hohen Windgeschwindigkeiten darf nicht gearbeitet werden. Mit Pinsel dünn auf die zu verklebenden Stellen auftragen. Der Kleber erreicht seine Endfestigkeit nach 72 Stunden. Erst dann Anlage in Betrieb nehmen. Anstriche, Klebebänder, Ummantelungen etc. nicht vor Ablauf von 72 Stunden anbringen. Ausführliche Verarbeitungshinweise stehen zur Verfügung.
Hinweise	Die Verarbeitung des Armaflex SF990 darf nur von zertifizierten Anwendern ausgeführt werden. Generell ist vor Beginn der Montagearbeiten eine praktische Einweisung durch den Technischen Kundenservice von Armacell erforderlich!

Eigenschaft	Wert/Beurteilung	Besondere Hinweise
Temperaturbereich		
Anwendungsbereich	Obere Anwendungsgrenzttemperatur +100 °C Untere Anwendungsgrenzttemperatur -30 °C	
Verarbeitungstemperatur	ideal +20 °C bis +30 °C Für niedrige Temperaturen (z. B. +5 °C) bitte mit unserem Anwendungsspezialisten Kontakt aufnehmen.	
Sonstige technische Eigenschaften		
Ergiebigkeit	Mindestverbrauch bei Kleberauftrag auf beide Fügeflächen: 3-4 l/m ²	Diese Angaben dienen nur als Richtwerte.
Lagerung und Haltbarkeit	6 Monate in verschlossenen Originalgebinden.	Kühl (möglichst nicht unter +15 °C) und trocken lagern. Vor Temperaturen unter +5 °C schützen!
Klebeflächen-vorbehandlung:	Verschmutzte Anlagen und die Armaflex Oberfläche mit Armaflex Cleaner oder Armaflex SF Cleaner säubern. Verträglichkeit mit Untergründen: Einwandfreie Haftung auf metallischem Untergrund Ausnahme: unverträglich mit verzinktem Untergrund. Bei farbbeschichteten Untergründen muss die Verträglichkeit des Klebers mit dem Untergrund geprüft werden.	
Transportklassen	Das Produkt ist kein Gefahrgut im nationalen oder internationalen Straßen-, Schienen-, See- und Lufttransport.	
Hinweise zur Entsorgung	Verpackungen sind restzuentleeren. Restentleerte Verpackungen mit ausgehärteten Produkthanftungen können dem Recycling zugeführt werden. Verpackungen mit nicht ausgehärteten Produktresten sind wie der Stoff zu entsorgen.	
Verarbeitungszeit:	bei 20 °C; 55%: 1. Mindesttrockenzeit (Abluftzeit): ca. 12 - 60 Minuten 2. Kontaktklebezeit (offene Zeit): ca. 5 - 10 Minuten 4. Abbindezeit: 72 Stunden	Die offene Zeit ist abhängig von der Auftragsmenge sowie raumklimatischen Bedingungen. Vor Inbetriebnahme einer Anlage muss die Abbindezeit abgewartet werden.

Alle Daten und technischen Informationen basieren auf Ergebnissen, die unter typischen Anwendungsbedingungen erzielt wurden. Empfänger dieser Informationen sollten in ihrem eigenen Interesse und auf eigene Verantwortung rechtzeitig mit uns klären, ob die Daten und Informationen für den beabsichtigten Anwendungsbereich anwendbar sind. Installationsanweisungen finden Sie in unserem Armaflex Montagehandbuch. Einige Kühlmittel können Austrittstemperaturen über +110 °C erreichen; fragen Sie bitte unseren Außendienst nach weiteren Informationen.

Technische Daten - ArmaFlex Reiniger

Kurzbeschreibung	Spezieller Reiniger zur Verwendung mit allen Armaflex Klebern
Farbe	Klar
Spezielle Materialhinweise	Flüssig
Anwendungen	Zur Reinigung von Oberflächen vor Verwendung der Armaflex Kleber.
Montage	Für einwandfreie Haftung des Klebers müssen alle verschmutzten Oberflächen - auch verschmutztes Armaflex - gereinigt werden. Außerdem kann der Reiniger zur Oberflächenreinigung verwendet werden, wenn z.B. mit Armafinish 99 gestrichen werden soll.
Hinweise	Bitte reinigen Sie auch die Arbeitsgeräte mit Armaflex Reiniger. (außer Armaflex Ultima SF990 und Armaflex SF990 Kleber).

Eigenschaft	Wert/Beurteilung	Besondere Hinweise
Sonstige technische Eigenschaften		
Lagerung und Haltbarkeit	1 Jahr	Behälter dicht geschlossen an einem kühlen, gut gelüfteten Ort lagern. Vor Hitze und direkter Sonneneinstrahlung schützen. Nicht zusammenlagern mit: explosionsfähigen Stoffen; selbstentzündlichen Stoffen
Flammpunkt	ca. -20 °C	
Explosionsgrenzen	Untere: ca. 1 Vol.-% Obere: ca. 13 Vol.-%	
Gefahrenhinweise	Flüssigkeit und Dampf leicht entzündbar	Weitere Informationen entnehmen Sie bitte dem EU Sicherheitsdatenblatt.
Transport-Klassen	abhängig von der Transportart	
Hinweise zur Entsorgung	Die Zuordnung einer Abfallschlüsselnummer gemäß europäischem Abfallkatalog (AVV) ist in Absprache mit dem regionalen Entsorger vorzunehmen. Verpackungen sind restzuentleeren. Restentleerte Verpackungen können dem Recycling zugeführt werden. Verpackungen mit Produktsuren sind wie der Stoff zu entsorgen.	

Alle Daten und technischen Informationen basieren auf Ergebnissen, die unter typischen Anwendungsbedingungen erzielt wurden. Empfänger dieser Informationen sollten in ihrem eigenen Interesse und auf eigene Verantwortung rechtzeitig mit uns klären, ob die Daten und Informationen für den beabsichtigten Anwendungsbereich anwendbar sind. Installationsanweisungen sind erhältlich.

Technische Daten - ArmaFlex SF

Kurzbeschreibung	Wasserlöslicher Reiniger
Farbe	gelblich
Spezielle Materialhinweise	Flüssig
Anwendungen	Reinigung von Oberflächen auf denen Armaflex Kleber verwendet werden sollen
Montage	Um eine perfekte Haftung zu gewährleisten, müssen alle verunreinigten Oberflächen- auch die des Armaflex Dämmstoffes- gereinigt werden.
Hinweise	Armaflex SF Cleaner wird auf die zu reinigenden Oberflächen aufgesprüht, wirkt entsprechend des Verschmutzungsgrades ein, und wird dann abgewaschen.

Eigenschaft	Wert/Beurteilung	Besondere Hinweise
Sonstige technische Eigenschaften		
Lagerung und Haltbarkeit	1 Jahr im verschlossenen Originalbehälter	Fest verschlossenen Behälter an einem kühlen, gut belüfteten Ort aufbewahren. Vor Frost schützen, nicht unter +5 °C lagern.
Flammpunkt	> 100 °C	
Gefahrenhinweise	Dieses Produkt entspricht nicht den Kriterien für Einstufung und Kennzeichnung der Verordnung (EG) Nr. 1272/2008 (CLP-Verordnung).	
Transportklassen	Kein Gefahrenstoff im Sinne der Transportvorschriften.	
Hinweise zur Entsorgung	Entsorgung gemäß den behördlichen Vorschriften Weitere Details siehe entsprechende Sicherheitsdatenblatt.	

Alle Daten und technischen Informationen basieren auf Ergebnissen, die unter typischen Anwendungsbedingungen erzielt wurden. Empfänger dieser Informationen sollten in ihrem eigenen Interesse und auf eigene Verantwortung rechtzeitig mit uns klären, ob die Daten und Informationen für den beabsichtigten Anwendungsbereich anwendbar sind.

Technische Daten - ArmaFinish 99

Kurzbeschreibung	Armafinish 99 ist eine Farbe, die dauerhaft elastisch bleibt, wetterbeständig ist und eine gute Alterungsbeständigkeit hat.
Materialtyp	Nicht tropfend
Farbe	Weiß (RAL 9001) oder grau (RAL 7037)
Spezielle Materialhinweise	Normalverbrauch: 0,55 l/m ² bei zweilagigem Anstrich (entspricht einer Trockenfilmdicke von 0,26 mm).
Anwendungen	Schutz von Armaflex-Dämmmaterialien bei Außenanwendungen
Montage	Alle im Außenbereich verlegten Armaflex-Dämmungen (außer HT/Armaflex und Armaflex Produkte auf Basis Armaprene, siehe entsprechendes Produktdatenblatt) sind zweifach mit Armafinish 99 deckend zu streichen. Verarbeitungstemperatur: +10 °C bis +30 °C, rel. Luftfeuchtigkeit max. 80%. Trocknungszeit bei +20 °C ca. 2 Stunden. Diese Zeit ist auch zwischen den Anstrichen einzuhalten, der zweite Anstrich muss innerhalb von 7 Tagen aufgebracht werden. Farbauftrag mit Pinsel oder Rolle. Arbeitsgeräte mit Wasser reinigen.
Hinweise	Armaflex darf ungeschützt nicht länger als 3 Tage der Witterung ausgesetzt werden, daher muss der Anstrich baldmöglichst erfolgen. Der Schutzanstrich sollte regelmäßig inspiziert werden. Spätestens nach zwei Jahren sind zwei neue Anstriche aufzubringen.

Eigenschaft	Wert/Beurteilung	Besondere Hinweise
Sonstige technische Eigenschaften		
Lagerung und Haltbarkeit	Haltbarkeit in ungeöffnetem Behälter: 12 Monate.	Behälter dicht geschlossen halten und an einem kühlen, gut gelüfteten und frostfreien Ort aufbewahren.
Explosionsgrenzen	Untere: keine Obere: keine	
Gefahrenklasse	Umweltgefährdender Stoff im Sinne der Transportvorschriften (ADR/RID, IMDG-Code, ICAO-TI/IATA-DGR).	
Entsorgung	Die Zuordnung einer Abfallschlüsselnummer gemäß europäischem Abfallkatalog (AVV) ist in Absprache mit dem regionalen Entsorger vorzunehmen. Weitere Details sind dem Sicherheitsdatenblatt zu entnehmen.	Verpackungen sind restzuentleeren. Restentleerte Verpackungen mit ausgehärtetem Produkt können dem Recycling zugeführt werden. Verpackungen mit nicht ausgehärteten Produktresten sind wie der Stoff zu entsorgen.

Alle Daten und technischen Informationen basieren auf Ergebnissen, die unter typischen Anwendungsbedingungen erzielt wurden. Empfänger dieser Informationen sollten in ihrem eigenen Interesse und auf eigene Verantwortung rechtzeitig mit uns klären, ob die Daten und Informationen für den beabsichtigten Anwendungsbereich anwendbar sind. Installationsanweisungen finden Sie in unserem Armaflex Montagehandbuch.

Technische Daten - ArmaFlex 525

Kurzbeschreibung	Spezieller Premium-Klebstoff für die Verlegung der nächsten Generation flexibler ArmaFlex Dämmstoffe (z. B. AF/ArmaFlex Evo). Siehe auch "Übersicht Kleberauftrag".
Materialtyp	Kontaktkleber auf Polychloropren-Basis, frei von aromatischen Lösemitteln.
Farbe	Beige
Spezielle Materialhinweise	Flüssig
Anwendungen	Verkleben von flexiblen ArmaFlex Dämmstoffen (siehe oben).
Besonderheiten	Speziell formulierter Premium-Klebstoff für die gleichmäßige und sichere Nahtverklebung der nächsten Generation von flexiblen ArmaFlex Dämmstoffen.
Montage	Bitte beachten Sie unsere Montageanleitung / Produktdaten. Verarbeitungstemperatur: idealerweise + 20 °C, nicht unter 0 °C. Bei Temperaturen unter + 5 °C oder hoher Luftfeuchtigkeit (über ca. 80%) kann es zu verstärkter Kondensatbildung auf den zu verklebenden Flächen oder Klebefilmen kommen. In diesen Fällen ist die Verklebung schlecht oder unmöglich. Dies kann mit saugfähigem Papier (Lösch- oder Krepppapier) getestet werden. Die Arbeiten sollten nicht an Betriebsanlagen oder in Bereichen mit starker Sonneneinstrahlung durchgeführt werden. Vor Gebrauch gut schütteln und aufrühren. Mit einem Pinsel oder Spachtel dünn auf die zu verklebenden Flächen auftragen. Bei Kontaktklebung während der Kontaktklebezeit mit Kraft andrücken. Umfangreiche Verarbeitungshinweise sind vorhanden.
Hinweise	Der Klebstoff erreicht seine endgültige Festigkeit nach 36 Stunden. Erst dann sollte die Anlage in Betrieb genommen werden. Niemals eine in Betrieb befindliche Anlage dämmen oder bei starker Sonneneinstrahlung arbeiten. Vor dem Aufbringen von Beschichtungen (Ausnahme: Armafinish 99), Klebebändern, Abdeckungen etc. 36 Stunden warten.

Eigenschaft	Wert/Beurteilung	Besondere Hinweise
Temperaturbereich		
Anwendungsbereich	Obere Anwendungsgrenzttemperatur + 110 °C Untere Anwendungsgrenzttemperatur ¹ - 50 °C	
Sonstige technische Eigenschaften		
Ergiebigkeit	Mindestverbrauch bei beidseitigem Klebstoffauftrag: ArmaFlex Schläuche (Dicke > Verbrauch ungeschlitzt > Verbrauch geschlitzt): 10 mm > 1120 m/l > 140 m/l; 20 mm > 280 m/l > 70 m/l; 30 mm > 175 m/l > 45 m/l; 40 mm > 130 m/l > 35 m/l; Bleche: 7-9 m ² /l	Diese Zahlen sind nur ein Richtwert.
Lagerung und Haltbarkeit	18 Monate in einem geschlossenen (ungeöffneten) Behälter an einem trockenen, kühlen, gut belüfteten Ort. Nicht zusammen lagern mit: explosiven Stoffen; selbstentzündlichen Stoffen.	An einem kühlen, aber frostfreien Ort. Geleebildung durch Frost ist reversibel.
Flammpunkt	ca. -26 °C	
Explosionsgrenzen	Untere: ca. 1,0 Vol. % Obere: ca. 12,8 Vol. %	
Gefahrenhinweis	leicht entzündliche Flüssigkeit und Dämpfe	Weitere Informationen entnehmen Sie bitte dem EG-Sicherheitsdatenblatt.
Alterungsbeständigkeit	Sehr Gut	
Widerstandsfähigkeit gegen Witterungseinflüsse	Sehr Gut	
Vorspachteln der zu verklebenden Oberfläche.	Verschmutzte Flächen und die ArmaFlex Oberfläche mit ArmaFlex Cleaner reinigen. Verträglichkeit mit Untergründen: sehr gute Haftung auf metallischem Untergrund. Die Verträglichkeit mit farbig beschichteten Oberflächen mit Kleber muss geprüft werden. Unverträglich mit: Asphalt, Bitumen oder Bleimennige (auf Ölbasis).	Weitere Informationen finden Sie im Technischen Bulletin Nr. 17.
Transport-Klassen	Abhängig von der Art des Transports.	
Überlegungen zur Entsorgung	Die Zuteilung einer Abfallschlüsselnummer, entsprechend dem Europäischen Abfallkatalog, sollte in Absprache mit dem regionalen Entsorger erfolgen.	
Arbeitszeit	bei 20 °C: 1. Minimale Trocknungszeit (Belüftungszeit): 3-5 Minuten 2. Kontaktklebezeit: 15-20 Minuten 3. Abbindezeit: 36 Stunden	Die offene Zeit ist abhängig von der Auftragsmenge sowie raumklimatischen Bedingungen. Vor Inbetriebnahme einer Anlage muss die Abbindezeit abgewartet werden.

1. Bei Temperaturen unter -50 °C fragen Sie bitte unseren Kundenservice nach den entsprechenden technischen Informationen.

ArmaFlex Zubehör Werkzeuge



Bestell-Nr.	Beschreibung	Stück/Karton
ADHESIVE BRUSH	Pinzel für Armaflex Kleber (15 St./Karton)	15
BLADES	Ersatzklingen für Schlitzmesser	50x6
BLADES-PCS	Ersatzklingen für Schlitzmesser	6
CERAMIC KNIFE	Messer mit keramischer Klinge (10 cm) und Kunststoffgriff (9 cm)	1
CUTTING-SET	Armaflex Messerset (3 Messer + 1 Schleifstein)	1
GLUEM-BRUSH11MM	Armaflex Ersatzpinselspitzen mit Kappe (11 mm Durchmesser)	5x4
GLUEM-BRUSH17MM	Armaflex Ersatzpinselspitzen mit Kappe (17 mm Durchmesser)	5x4
GLUEMASTER B	Armaflex Gluemaster Kleberpumpe	12
PEN-SILVER/10	silberne Gelstifte	10
SLITTER	Spezienschlitzmesser für Schläuche	10

ArmaFlex Ultima 700 Kleber



Bestell-Nr.	Beschreibung	Stück/Karton
AHU-700/1,0	Armaflex Ultima 700 Kleber, 1,0 Liter Dosen	12

ArmaFlex Ultima SF990 Kleber



Bestell-Nr.	Beschreibung	Stück/Karton
AHU-SF990/0,8	Armaflex Ultima Kleber SF990, 0,8 Liter Dosen	12

ArmaFlex 520 Kleber



Bestell-Nr.	Beschreibung	Stück/Karton
ADH520/0,25E	Armaflex 520 Kleber , 0,25 Liter Dosen (mit Pinsel)	24
ADH520/0,5E	Armaflex 520 Kleber, 0,5 Liter Dosen	12
ADH520/1,0E	Armaflex 520 Kleber, 1,0 Liter Dosen	12
ADH520/2,5E	Armaflex 520 Kleber, 2,5 Liter Dosen	8

ArmaFlex HT625 Kleber



Bestell-Nr.	Beschreibung	Stück/Karton
ADH-HT625/0,25	Armaflex HT625 Einkomponentenkleber, 0,25 Liter Pinseldosen	40
ADH-HT625/0,5	Armaflex HT625 Einkomponentenkleber, 0,5 Liter Dosen	12
ADH-HT625/1,0	Armaflex HT625 Einkomponentenkleber, 1,0 Liter Dosen	12

ArmaFlex RS850 Kleber



Bestell-Nr.	Beschreibung	Stück/Karton
ADH-RS850/0,5	Armaflex RS850 Kleber, 0,5 Liter-Dosen	6

ArmaFlex SF990 Kleber



Bestell-Nr.	Beschreibung	Stück/Karton
ADH-SF990/0,8	Armaflex SF990 Kleber, 0,8 Liter Dosen	12

ArmaFlex Reiniger



Bestell-Nr.	Beschreibung	Stück/Karton
CLEANER/1,0	Spezialreiniger für Armaflex 520 Kleber und Armaflex HT625 Kleber	4

ArmaFlex SF Reiniger



Bestell-Nr.	Beschreibung	Stück/Karton
SF-CLEANER/1,0	Lösungsmittelfreier Reiniger für die Armaflex Verarbeitung	6

ArmaFinish 99 Schutzanstrich



Schutzanstrich

Bestell-Nr.	Beschreibung	Stück/Karton
FINISH/GY-2,5	Schutzanstrich für Armaflex, silbergrau (RAL-Nr. 7037), 2,5 Liter Eimer	4
FINISH/WH-2,5	Schutzanstrich für Armaflex, cremeweiß (RAL-Nr. 9001), 2,5 Liter Eimer	4

ArmaFlex Toolbox Zubehör



Länge 570,0 mm, Breite 325,0 mm, Dicke 160,0 mm, Aluminium Toolbox

Bestell-Nr.	Beschreibung	Stück/Karton
Toolbox	Werkzeugkoffer für die Armaflex Verarbeitung	1

ArmaFlex 525 Kleber



Bestell-Nr.	Beschreibung	Stück/Karton
ADH-525/0,5	ArmaFlex 525 Kleber 0,5 Liter Dose	12
ADH-525/1,0	ArmaFlex 525 Kleber 1,0 Liter Dose	12
ADH-525/2,5	ArmaFlex 525 Kleber 2,5 Liter Dose	8

Allgemeine Informationen

Bestell- und Lieferangaben

- Die Lieferung ist bei Erhalt sofort auf Vollständigkeit zu überprüfen. Alle Abweichungen wie Über- oder Unterlieferung der Bestellung müssen auf den Frachtpapieren vermerkt und vom Fahrer gegengezeichnet werden.
- Alle Artikel dieser Preisliste, die nicht in unserem Lager bevorratet werden sowie alle Artikel, die nach Ihren Vorgaben gefertigt werden, sind von einer Rückgabe ausgeschlossen.
- Bei Artikeln, die wir individuell für Sie herstellen, behalten wir uns eine Über- bzw. Unterlieferung von bis zu 6% vor.
- Den Aufwand einer Rücksendung stellen wir Ihnen in Rechnung.



Armacell ist Mitglied der UN-Initiative Global Compact. Die Mitglieder des Global Compact verpflichten sich, in ihrem Einflussbereich die Umsetzung zehn grundlegender Prinzipien in den Bereichen Schutz der Menschenrechte, Einhaltung von Arbeitsnormen, Umweltschutz und Bekämpfung von Korruption zu fördern und öffentlich für die Ziele des Paktes zu werben.

Rohrdurchmesser

Rohr max. Außen- Ø [mm]	Kupferrohre CU		Stahlrohre Fe			Kunststoffrohre
	Außen-Ø [mm]	Außen-Ø [Zoll]	Zoll	Außen-Ø [mm]	Nenndurchmesser DN	Außen-Ø [mm]
3	3			3,0		3
6	6	¼		6,0		
8	8			8,0		
10	10	⅜	⅝	10,2	6	
12	12	½		12,0		
13	13			13,0		13
15	15	⅝	¼	13,5	8	14
16						16
18	18	¾	⅜	17,0	10	
20				20,0		20
22	22	⅞	½	21,3	15	
25	25	1		25,0		25
28	28	1 ⅛	¾	26,9	20	
30				30,0		
32				32,0		32
35	35	1 ⅜	1	33,7	25	
38				38,0		
40	40			40,0		40
42	42	1 ⅝	1 ¼	42,4	32	
45				44,5		
48			1 ½	48,3	40	
50						50
54	54	2 ⅛		54,0		
57				57,0		
60			2	60,3	50	
64	64			63,5		63
67						
70	70			70,0		
73	73	2 7/8"		73,0		
76	76	3	2 ½	76,1	65	75
80	80	3 ⅛				
89	89	3 ½	3	88,9	80	90
90						
102				101,6		
108	108	4 ¼				
110						110
114			4	114,3	100	
125				125,0		125
133	133					
140			5	139,7	125	
154				152,4		
160	159					
165			6	165,1		
168				168,3	150	
180						
204						200
219	219			219,1	200	
254						250
267	267					
273				273,0	250	
306						300
324				323,9	300	
356				355,6	350	
406				406,4	400	
457				457,0	450	
508				508,0	500	
610				610,0	600	