

Öldruckschalter P28 mit Zeitrelais

Anwendung

Diese Öldruckschalter sind Differenzdruckschalter mit Zeitrelais und Handrückstellung und gewährleisten zuverlässigen Schutz vor zu niedrigem Schmieröldruck bei druckgeschmierten Kälteverdichtern. Die Druckschalter messen die Druckdifferenz ("wirksamer Öldruck") zwischen dem durch die Ölpumpe erzeugten Druck und dem Kältemitteldruck im Kurbelgehäuse. Ein Zeitverzögerungsrelais erlaubt nach Anlauf des Verdichters den eingestellten Differenzdruck aufzubauen und verhindert vorzeitiges Abschalten des Verdichters bei kurzzeitigem Abfallen des Öldruckes.

Technische Daten

Medium	Für alle Kältemittel einschließlich NH ₃
Druckanschlüsse	Style 5, 13 und 15 (s. Zeichnungsteil)
Arbeitsbereich	60 bis 480 kPa (0,6 bis 4,8 bar)
Max. zulässiger Druck	2300 kPa (23 bar)
Bereichseinstellung	Bereichseinstellscheibe drehen, bis der gewünschte Sollwert erreicht ist
Schaltleistung	15 (8) A, 230 V AC
Zeitverzögerungsrelais	Schaltet bei 35 kPa (0,35 bar) Druckdifferenz über der Skaleneinstellung Austausch-Zeitrelais für andere Spannungsarten s. Zubehör
Sonderausführungen	Anschluss mit Außengewinde für 7/16"-20 UNF 1/4"/6 mm, Bördelmutter lieferbar (P28DP-93..)
Betriebsbedingungen	+65 °C
Material	
Gehäuse	1,5 mm kaltgewalzter Stahl, verzinkt
Abdeckung	0,8 mm kaltgewalzter Stahl, grau lackiert
Gewicht	P28DJ: Einzelverpackung: 3 kg Verpackungseinheit: 12 kg (4 Stück) P28xx: Einzelverpackung: 1,5 kg Verpackungseinheit: 15 kg (10 Stück)
Schutzart	IP30 für P28DP (DIN EN 60529) IP66 für P28DJ (DIN EN 60529)



P28DP-96xx



P28DP-98xx

Bestellangaben

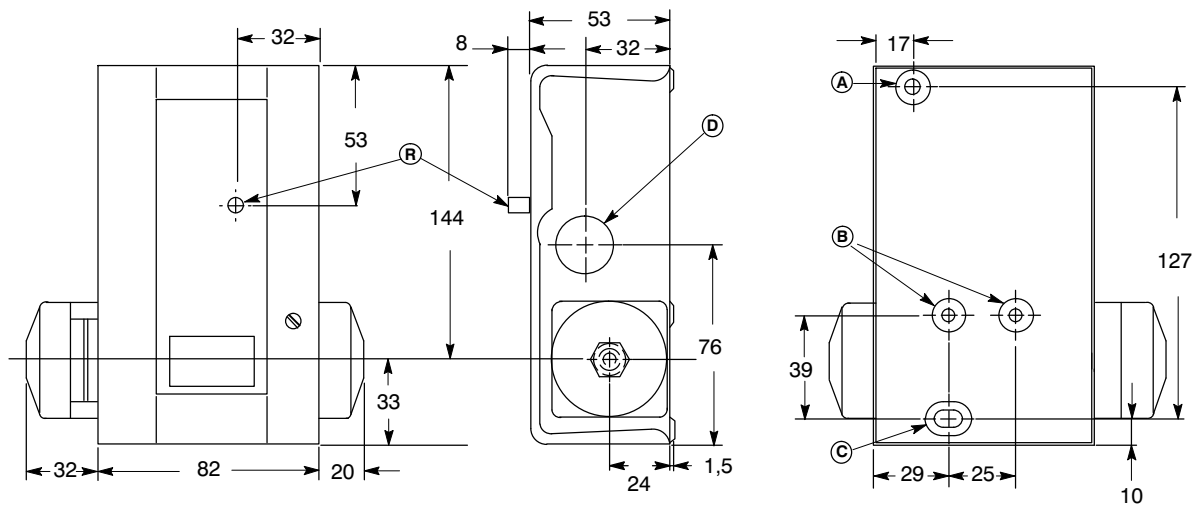
unverbindliche Preisempfehlung

Spannungsversorgung (V)	Zeitverzögerung (s)	Schutzart (DIN EN 60529)	Anschluss Style	Kältemittel	VE Stück	Bestellzeichen	€ o. MwSt.
115 / 230	50	IP30	5	n. korrosive	10	P28DA-9341	311,-
115 / 230	90	IP30	13	fluoriert	10	P28DA-9660	319,-
230	90	IP66	5	fluoriert	4	P28DJ-9360	439,-
230	90	IP66	15	NH ₃	4	P28DJ-9861	490,-
115 / 230	50	IP30	15	NH ₃	10	P28DN-9750	326,-
230	ohne	IP30	5	fluoriert	10	P28DP-9300	204,-
230	90	IP30	5	fluoriert	10	P28DP-9360	279,-
230	120	IP30	5	fluoriert	10	P28DP-9380	279,-
230	50	IP30	13	fluoriert	10	P28DP-9640	294,-
230	90	IP30	13	fluoriert	10	P28DP-9660	294,-
230	120	IP30	13	fluoriert	10	P28DP-9680	294,-
230	50	IP30	15	NH ₃	10	P28DP-9840	326,-
230	90	IP30	15	NH ₃	10	P28DP-9860	303,-

Zubehör, bitte separat bestellen

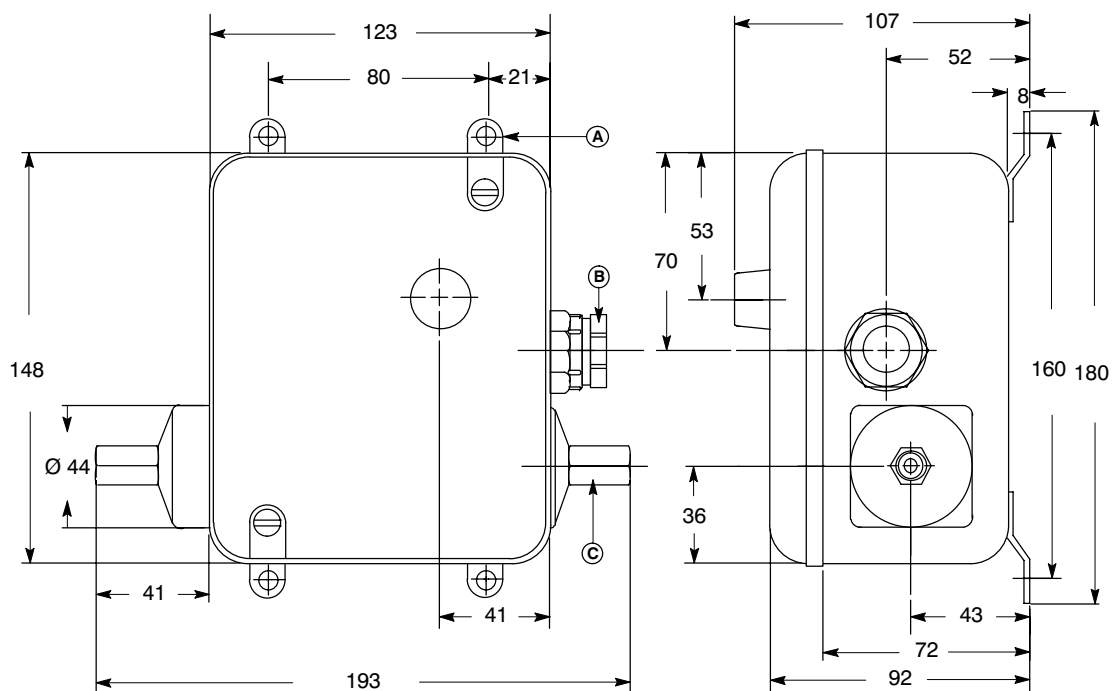
Zeitrelais für P28 als Austausch (24 V DC, 120 Sek. Zeitverzögerung, mit Handrückstellung)	RLY13A627R	184,-
Zeitrelais für P28 als Austausch (24 V DC, 90 Sek. Zeitverzögerung, mit Handrückstellung)	RLY13A635R	188,-
Schneidringverschraubung für Druckanschluss Style 15 (NH ₃), 1/4"-18 NPT, auf Ø 6 mm Stahlrohr	CNR003N001R	12,-
Schneidringverschraubung für Druckanschluss Style 15 (NH ₃), 1/4"-18 NPT, auf Ø 8 mm Stahlrohr	CNR003N002R	14,-
Montagewinkel (VE = 50 Stück)	271-51L	4,-
Lieferumfang: 1 Sicherungsplatte, 1 plombierbare Schraube, 1 Festklemmschraube, 1 Splint	KIT023N600	6,-
Kapillarrohr 90 cm mit 2 Überwurfmuttern 7/16"-20 UNF (VE = 100 Stück)	SEC002N600	11,-

Differenzdruckschalter P28



- A Befestigungsbohrung, \varnothing 5mm
- B (2) Öffnungen für Montagebügel 271-51
- C Befestigungsschlitz
- D Kabelöffnung, \varnothing 22,3 mm
- R Rückstellknopf

Abbildung 1:
Abmessungen (mm) P28DP



- A (4) Befestigungsbohrungen, \varnothing 7mm
- B Nippel, PG-16
- C $\frac{1}{4}$ - 18 NPT (2x)

Abbildung 2:
Abmessungen (mm) P28DJ

Spannung	Verzögerungszeit (s)	Bestellzeichen
24 V AC/DC	120	RLY13A627R
24 V AC/DC	90	RLY13A635R

Abbildung 3:
Austauschrelais für andere Spannungsarten beim P28

Differenzdruckschalter P28

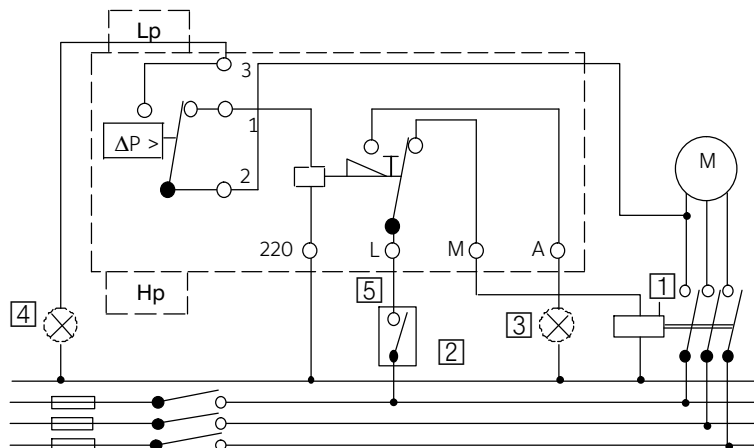


Abbildung 4:
Schaltbild P28

4-Leiter-Anschluss

- 1 Schaltschütz
- 2 Betriebsschalter (Hauptschalter)
- 3 Störungsanzeige
- 4 Betriebsanzeige
- 5 Zusätzliche Regler, Wächter etc.
nur in dieser Steuerleitung

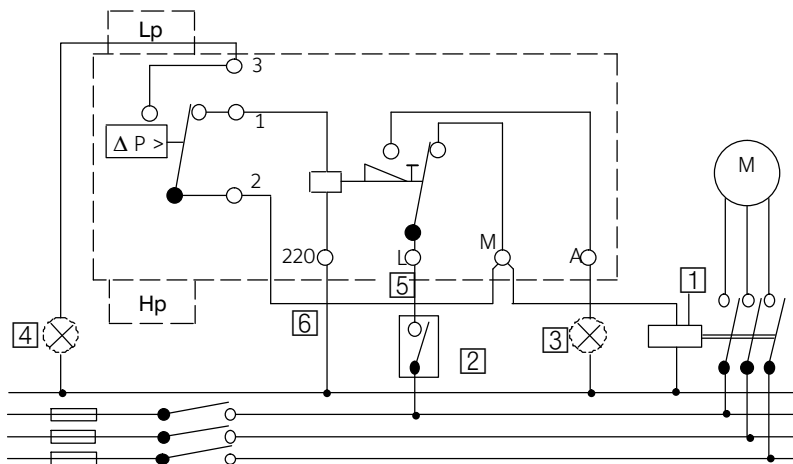


Abbildung 5:
Schaltbild P28

3-Leiter-Anschluss

- 1 Schaltschütz
- 2 Betriebsschalter (Hauptschalter)
- 3 Störungsanzeige
- 4 Betriebsanzeige
- 5 Zusätzliche Regler, Wächter etc.
nur in dieser Steuerleitung
- 6 Brücke

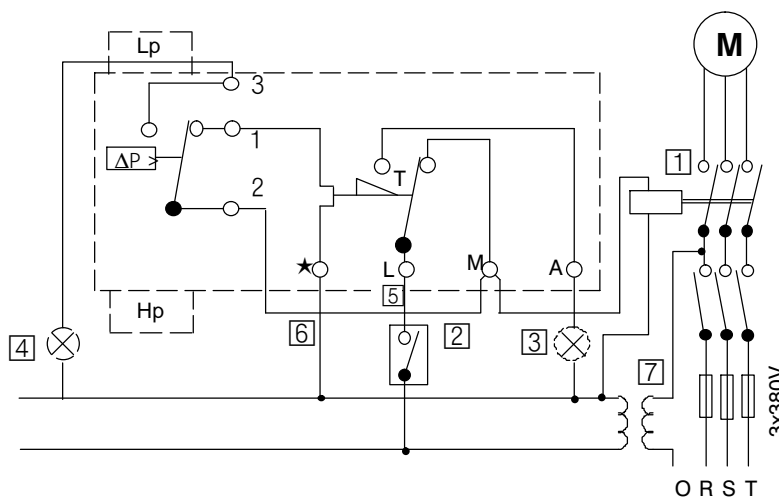
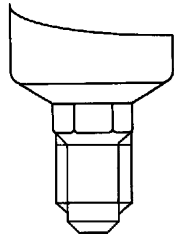


Abbildung 6:
Schaltbild P28
12 oder 24 V AC/DC

12 oder 24 V Wechsel- oder Gleichstrom

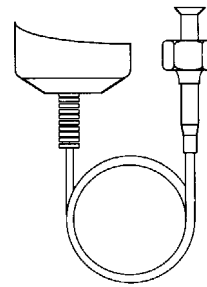
- 1 Schaltschütz
- 2 Betriebsschalter (Hauptschalter)
- 3 Störungsanzeige
- 4 Betriebsanzeige
- 5 Zusätzliche Regler, Wächter etc.
nur in dieser Steuerleitung
- 6 Brücke
- 7 Transformator (12 oder 24 V)

Differenzdruckschalter P28



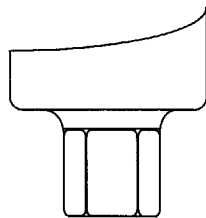
Style 5
7/16 - 20 UNF
für 1/4", 6 mm Überwurfmutter

Abbildung 7:
Druckanschluss



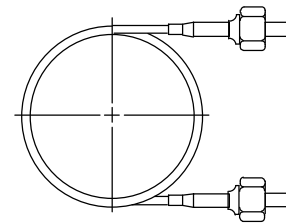
Style 13
Kapillarrohrlänge (Standard)
= 90 cm (Sonderausführung 120 cm)
mit 7/16-20 UNF Überwurfmutter

Abbildung 8:
Druckanschluss



Style 15
1/4" - 18 NPT Innengewinde

Abbildung 9:
Druckanschluss



90 cm Kapillare
mit 2 Überwurfmuttern 7/16-20 UNF

Abbildung 10:
Kapillarrohr (Style 13)
SEC002N600

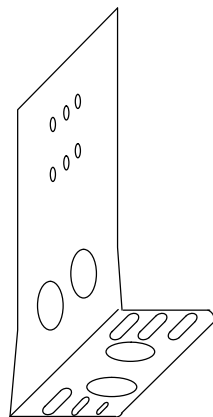
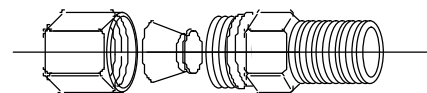


Abbildung 11:
Montagewinkel 271-51



Schneidringverschraubung 1/4"-18 NPT Außengewinde
für Kupfer- oder Stahlrohr

Abbildung 12:
Schneidringverschraubung
CNR003N001R für 6 mm, CNR003N002R für 8 mm