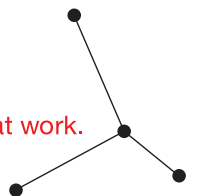


M-Serie

Außengeräte MUZ-AP

Planungshandbuch



Mitsubishi Electric LES
bedeutet geballtes Fachwissen
für gemeinsamen Erfolg:

Zuhören und verstehen.

Intelligente Produkte entwickeln.

Kompetent beraten. Trends

erkennen. Zukunft gestalten.

Aus Wissen Lösungen machen.

Knowledge at work.





Inverter Außengeräte

// MUZ-AP20VG

// MUZ-AP25VG

// MUZ-AP35VG

// MUZ-AP42VG

// MUZ-AP50VG

// MUZ-AP60VG

// MUZ-AP71VG



Inhalt

1.	Gerätevorstellung	06
1.1	Anordnung der Bauteile	06
1.2	Typen- und Leistungsübersicht	07
1.3	Mitgeliefertes Zubehör	07
1.4	Geeignete Innengeräte	07
2.	Technische Daten	08
3.	Leistungskorrektur	10
4.	Schalldaten	11
4.1	Schalldruckpegel	11
4.2	Schalldiagramme	11
5.	Maße und Abstände	13
5.1	Modelle MUZ-AP20VG, MUZ-AP25VG, MUZ-AP35VG, MUZ-AP42VG	13
5.2	Modelle MUZ-AP50VG, MUZ-AP60VG	14
5.3	Modell MUZ-AP71VG	15
6.	Kältetechnischer Anschluss	16
6.1	Leitungslängn, Höhendifferenz und Anschlussmaße	16
6.2	Kältemittelfüllung und Zusatzfüllung	16
6.3	Kältekreislaufdiagramme	17
7.	Schaltungsdiagramme	20
8.	Elektrischer Anschluss	24
8.1	Ausführung der Elektroleitungen	24
8.2	Anschlusschema für Singlesplit-System mit Außengerät MUZ-AP	24
8.3	Multisplit-System	24

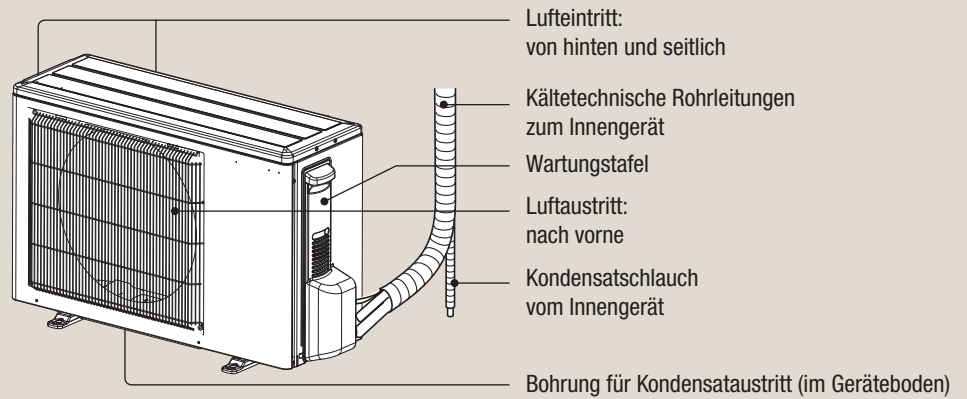
Unsere Klimaanlage und Wärmepumpen enthalten fluorierte Treibhausgase R410A, R407C, R134a, R32.
Weitere Informationen finden Sie in der entsprechenden Bedienungsanleitung.

1. Gerätevorstellung

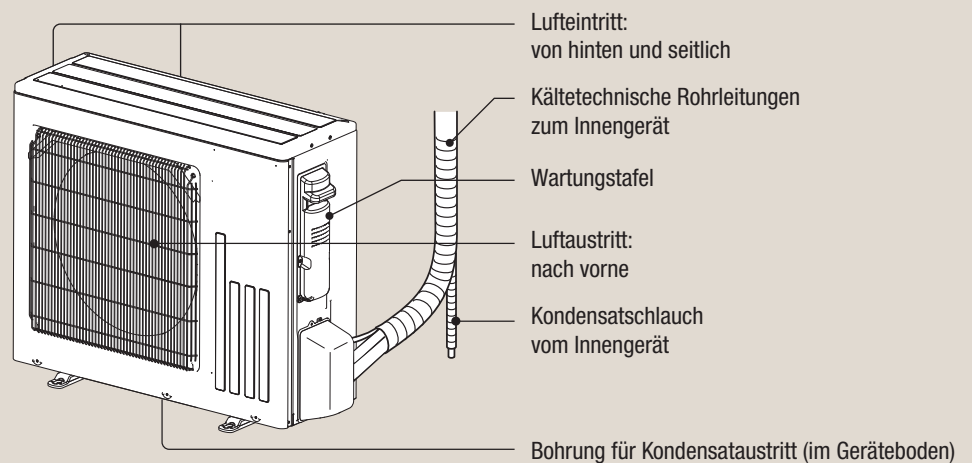
Singlesplit-Inverter Außengeräte zum Anschluss an MSZ-AP, Kältemittel R32, ErP-konform, zum Kühlen und Heizen

1.1 Anordnung der Bauteile

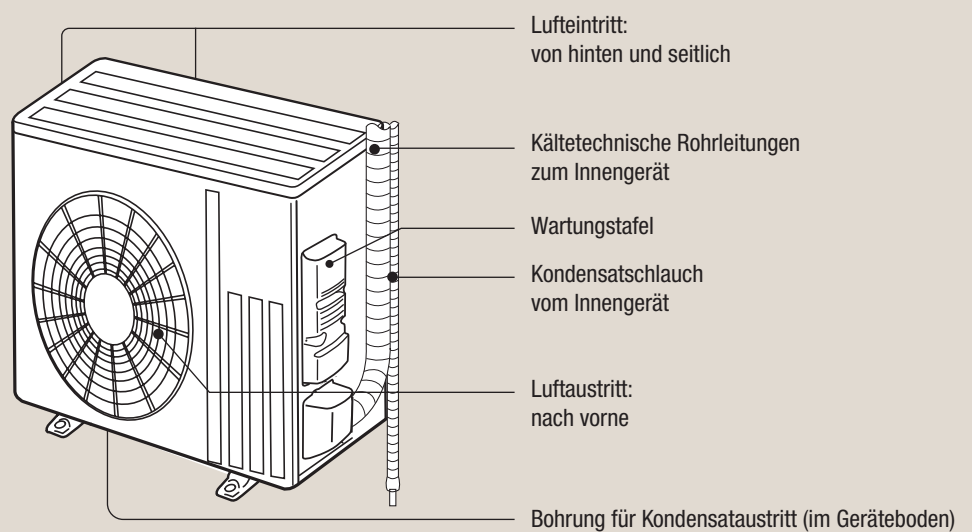
**MUZ-AP20VG
MUZ-AP25VG
MUZ-AP35VG
MUZ-AP42VG**



**MUZ-AP50VG
MUZ-AP60VG**



MUZ-AP71VG



1.2 Typen- und Leistungsübersicht

In Kombination mit jeweils einem Innengerät MSZ-AP der gleichen Leistungsklasse:

Modelle	Kühlleistung [kW]	Heizleistung [kW]	Energieeffizienzklasse Kühlen/Heizen
MSZ-AP20VG	2,0 (0,6 – 2,7)	2,5 (0,5 – 3,5)	A+++ / A+
MSZ-AP25VG	2,5 (0,9 – 3,4)	3,2 (1,0 – 4,1)	A+++ / A++
MSZ-AP35VG	3,5 (1,1 – 3,8)	4,0 (1,3 – 4,6)	A+++ / A++
MSZ-AP42VG	4,2 (0,9 – 4,5)	5,4 (1,3 – 6,0)	A++ / A
MSZ-AP50VG	5,0 (1,4 – 5,4)	5,8 (1,4 – 7,3)	A++ / A
MSZ-AP60VG	6,1 (1,4 – 7,3)	6,8 (2,0 – 8,6)	A / A++
MSZ-AP71VG	7,1 (2,0 – 8,7)	8,1 (2,2 – 10,3)	A++ / A+

1.3 Mitgeliefertes Zubehör

Mitgeliefertes Zubehör	Anzahl
Kondensatstutzen	1

1.4 Geeignete Innengeräte

1.4.1 Singlesplit-Systeme (Kühlen oder Heizen)

Außengerät	MUZ-AP20VG	MUZ-AP25VG	MUZ-AP35VG	MUZ-AP42VG	MUZ-AP50VG	MUZ-AP60VG	MUZ-AP71VG
Geeignetes Innengerät	MSZ-AP20VG	MSZ-AP25VG	MSZ-AP35VG	MSZ-AP42VG	MSZ-AP50VG	MSZ-AP60VG	MSZ-AP71VG

1.4.2 Multisplit-Systeme (Kühlen oder Heizen)

Diese Außengerätemodelle sind nicht für den Multisplit-Betrieb geeignet.

2. Technische Daten

In Kombination mit jeweils einem Innengerät MSZ-AP der gleichen Leistungsklasse:

Außengerät		MUZ-AP20VG	MUZ-AP25VG	MUZ-AP35VG	MUZ-AP42VG		
Innengerät		MSZ-AP20VG	MSZ-AP25VG	MSZ-AP35VG	MSZ-AP42VG		
Nennkühlleistung Q_0 (Min. – Max.)	[kW]	2,0 (0,6 – 2,7)	2,5 (0,9 – 3,4)	3,5 (1,1 – 3,8)	4,2 (0,9 – 4,5)		
Nennheizleistung Q_H (Min. – Max.)	[kW]	2,5 (0,5 – 3,5)	3,2 (1,0 – 4,1)	4,0 (1,3 – 4,6)	5,4 (1,3 – 6,0)		
Spannungsversorgung	[V/Ph/Hz]	230/1/50	230/1/50	230/1/50	230/1/50		
Empfohlene Sicherungsgröße *1*5	[A]	10	10	10	10		
Nennleistungsaufnahme *3*5	Kühlen	[kW]	0,46	0,60	0,99	1,30	
	Heizen	[kW]	0,60	0,78	1,03	1,49	
Nennbetriebsstrom *3*5	Kühlen/Heizen		2,6/3,2	2,9/3,6	4,5/4,7	5,8/6,6	
Leistungsfaktor *3*5	Kühlen/Heizen		0,76/0,81	0,89/0,94	0,95/0,95	0,97/0,98	
Maximaler Betriebsstrom *3*5	[A]	7,0	7,1	8,5	9,9		
SEER *6	Kühlen	8,6	8,6	8,6	7,8		
SCOP *6	Heizen	4,1	4,8	4,7	4,7		
Energieeffizienzklasse Kühlen/Heizen		A+++ / A+	A+++ / A++	A+++ / A++	A++ / A		
Anzahl der Lüfterstufen Kühlen/Heizen		3/3	2/3	2/3	2/3		
Entfeuchtungsleistung	Kühlen	[ℓ / h]	0,6	0,3	0,6	1,4	
Luftvolumenstrom *3	Kühlen	Hoch	[m³/h]	2178 (Medium: 2178)	2178	2178	2058
		Niedrig	[m³/h]	1038	1038	1038	906
	Heizen	Hoch	[m³/h]	2076	2076	2076	1962
		Medium	[m³/h]	1788	1788	1788	1686
		Niedrig	[m³/h]	1452	1452	1452	1260
Schalldruckpegel	Kühlen/Heizen	[dB(A)]	47/48	47/48	49/50	50/51	
Schalleistungspegel	Kühlen	[dB(A)]	59	59	61	61	
Lüfterdrehzahl (Motor)	Kühlen	Hoch	[min ⁻¹]	940 (Medium: 940)	940	940	940
		Niedrig	[min ⁻¹]	470	470	470	460
	Heizen	Hoch	[min ⁻¹]	900	900	900	900
		Medium	[min ⁻¹]	780	780	780	780
		Niedrig	[min ⁻¹]	640	640	640	600
Gewicht	[kg]	31	31	31	35		
Abmessungen	[mm]	800×550×285	800×550×285	800×550×285	800×550×285		
Kältemitteltyp /-menge [kg] / max. Menge [kg]		R32 / 0,55 / 0,81	R32 / 0,55 / 0,81	R32 / 0,55 / 0,81	R32 / 0,70 / 0,96		
GWP / CO ₂ -Äquivalent [t] / CO ₂ -Äquivalent max. [t]		675 / 0,37 / 0,55	675 / 0,37 / 0,55	675 / 0,37 / 0,55	675 / 0,47 / 0,65		
Kältemaschinenöl	Menge (Typ)	[ℓ]	0,27 (FW68S)	0,32 (FV50S)	0,27 (FV50S)	0,35 (FV50S)	
Max. Leitungslänge	[m]	20	20	20	20		
Max. Höhendifferenz	[m]	12	12	12	12		
Kältetechnische Anschlüsse *4	fl.	[mm]	Ø6,0 (1/4")	Ø6,0 (1/4")	Ø6,0 (1/4")	Ø6,0 (1/4")	
	gasf.	[mm]	Ø10,0 (3/8")	Ø10,0 (3/8")	Ø10,0 (3/8")	Ø10,0 (3/8")	
Einsatzgrenzen *7	Kühlen	[°C]	-10 ~ +46	-10 ~ +46	-10 ~ +46	-10 ~ +46	
	Heizen	[°C]	-15 ~ +24	-15 ~ +24	-15 ~ +24	-15 ~ +24	
Schutzklasse		IP24	IP24	IP24	IP24		

*1 Die Absicherung des Außengerätes erfolgt in der Regel gemeinsam mit dem Innengerät (ein Hauptschalter für Außen- und Innengerät gemeinsam, das Innengerät erhält Betriebsspannung durch das Außengerät).

*2 Vorfüllung ausreichend für 7 m Leitungslänge (ein Weg), bei größeren Längen siehe Abs. 6.2 „Kältemittelfüllung und Zusatzfüllung“ auf Seite 16.

*3 Gemessen bei Nennbetriebsfrequenz.

*4 Mit Bördelverschraubung.

*5 Inklusive Innengerät.

*6 SEER: Jahresarbeitszahl im Kühlbetrieb, SCOP: Jahresarbeitszahl im Heizbetrieb.

*7 Garantierter Arbeitsbereich.

Testbedingungen nach ISO 5151, Länge der Kältemittelleitung: 5 m.

Kühlbetrieb: Innen 27 °C_{TK} / 19 °C_{FK}

Außen 35 °C_{TK} / 24 °C_{FK}

Heizbetrieb: Innen 20 °C_{TK}

Außen 7 °C_{TK} / 6 °C_{FK}

In Kombination mit jeweils einem Innengerät MSZ-AP der gleichen Leistungsklasse:

Außengerät		MUZ-AP50VG	MUZ-AP60VG	MUZ-AP71VG	
Innengerät		MSZ-AP50VG	MSZ-AP60VG	MSZ-AP71VG	
Nennkühlleistung Q_0 (Min. – Max.)	[kW]	5,0 (1,4–5,4)	6,1 (1,4 – 7,3)	7,1 (2,0 – 8,7)	
Nennheizleistung Q_H (Min. – Max.)	[kW]	5,8 (1,4–7,3)	6,8 (2,0 – 8,6)	8,1 (2,2 – 10,3)	
Spannungsversorgung	[V/Ph/Hz]	230/1/50	230/1/50	230/1/50	
Empfohlene Sicherungsgröße *1*5	[A]	16	16	20	
Nennleistungsaufnahme *3*5	Kühlen	[kW]	1,55	1,59	
	Heizen	[kW]	1,60	1,67	
Nennbetriebsstrom *3*5	Kühlen/Heizen	6,9/7,0	7,1/7,4	8,8/9,3	
Leistungsfaktor *3*5	Kühlen/Heizen	0,97/0,99	0,97/0,98	0,99/0,99	
Maximaler Betriebsstrom *3*5	[A]	13,6	14,1	16,4	
SEER *6	Kühlen	7,4	7,4	7,2	
SCOP *6	Heizen	4,7	4,6	4,4	
Energieeffizienzklasse Kühlen/Heizen		A++/A	A/A++	A++/A+	
Anzahl der Lüfterstufen Kühlen/Heizen		2/3	3/3	3/3	
Entfeuchtungsleistung	Kühlen	[ℓ / h]	1,9	1,5	
Luftvolumenstrom *3	Kühlen	Hoch	[m³/h]	2430	3126
		Medium	[m³/h]	—	2748
		Niedrig	[m³/h]	1320	1320
	Heizen	Hoch	[m³/h]	2430	3126
		Medium	[m³/h]	2238	2238
		Niedrig	[m³/h]	1704	1704
Schalldruckpegel	Kühlen/Heizen	[dB(A)]	52/52	56/57	
Schalleistungspegel	Kühlen	[dB(A)]	64	69	
Lüfterdrehzahl (Motor)	Kühlen	Hoch	[min ⁻¹]	840	1060
		Medium	[min ⁻¹]	—	940
		Niedrig	[min ⁻¹]	490	490
	Heizen	Hoch	[min ⁻¹]	840	1060
		Medium	[min ⁻¹]	780	780
		Niedrig	[min ⁻¹]	610	610
Gewicht	[kg]	40	40	55	
Abmessungen	[mm]	800×714×285	800×714×285	840×880×330	
Kältemitteltyp /-menge [kg] / max. Menge [kg]		R32 / 1,00 / 1,26	R32 / 1,05 / 1,35	R32 / 1,5 / 1,71	
GWP / CO ₂ -Äquivalent [t] / CO ₂ -Äquivalent max. [t]		675 / 0,68 / 0,86	675 / 0,71 / 0,92	675 / 1,02 / 1,22	
Kältemaschinenöl	Menge (Typ)	[ℓ]	0,35 (FV50S)	0,35 (FW68S)	
Max. Leitungslänge	[m]	20	30	30	
Max. Höhendifferenz	[m]	12	15	15	
Kältetechnische Anschlüsse *4	fl.	[mm]	Ø6,0 (1/4")	Ø6,0 (1/4")	
	gasf.	[mm]	Ø10,0 (3/8")	Ø12,0 (1/2")	
Einsatzgrenzen *7	Kühlen	[°C]	-10 ~ +46	-10 ~ +46	
	Heizen	[°C]	-15 ~ +24	-15 ~ +24	
Schutzklasse		IP24	IP24	IP24	

*1 Die Absicherung des Außengerätes erfolgt in der Regel gemeinsam mit dem Innengerät (ein Hauptschalter für Außen- und Innengerät gemeinsam, das Innengerät erhält Betriebsspannung durch das Außengerät).

*2 Vorfüllung ausreichend für 7 m Leitungslänge (ein Weg), bei größeren Längen siehe Abs. 6.2 „Kältemittelfüllung und Zusatzfüllung“ auf Seite 16.

*3 Gemessen bei Nennbetriebsfrequenz.

*4 Mit Bördelverschraubung.

*5 Inklusive Innengerät.

*6 SEER: Jahresarbeitszahl im Kühlbetrieb, SCOP: Jahresarbeitszahl im Heizbetrieb.

*7 Garantierter Arbeitsbereich.

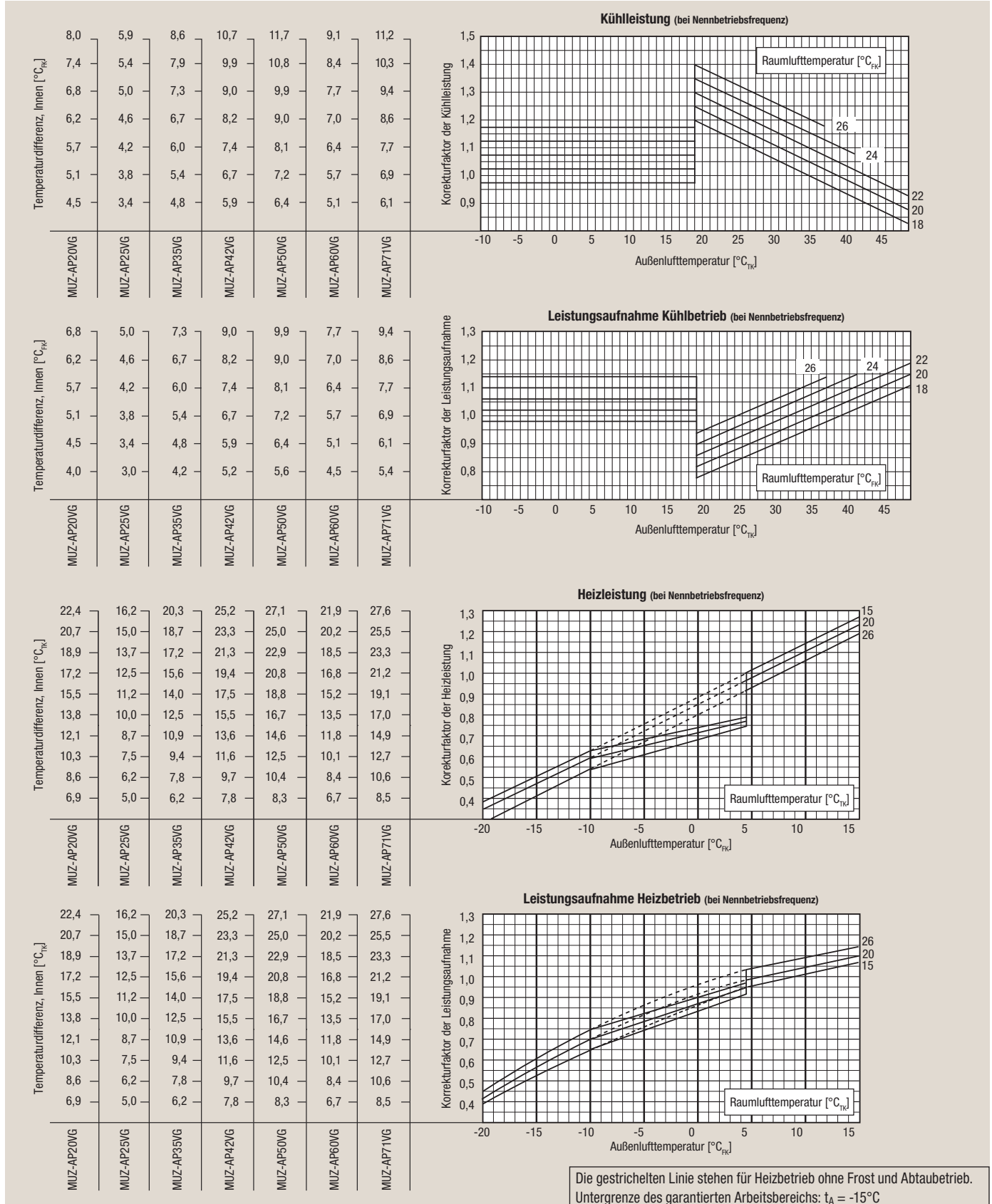
Testbedingungen nach ISO 5151, Länge der Kältemittelleitung: 5 m.

Kühlbetrieb: Innen 27 °C_{TK} / 19 °C_{FK}
Außen 35 °C_{TK} / 24 °C_{FK}

Heizbetrieb: Innen 20 °C_{TK}
Außen 7 °C_{TK} / 6 °C_{FK}

3. Leistungskorrektur

Die folgenden Kurven beschreiben den Einfluss von Raum- und Außenlufttemperatur auf die kältetechnischen Leistungen und die elektrische Leistungsaufnahme.



4. Schalldaten

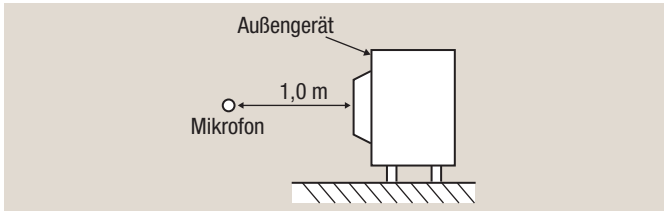
4.1 Schalldruckpegel

Innengerätmodelle	Schalldruckpegel im Kühl- und Heizbetrieb [dB(A)] *1
MUZ-AP20VG	47 / 48
MUZ-AP25VG	47 / 48
MUZ-AP35VG	49 / 50
MUZ-AP42VG	50 / 51
MUZ-AP50VG	52 / 52
MUZ-AP60VG	56 / 57
MUZ-AP71VG	56 / 55

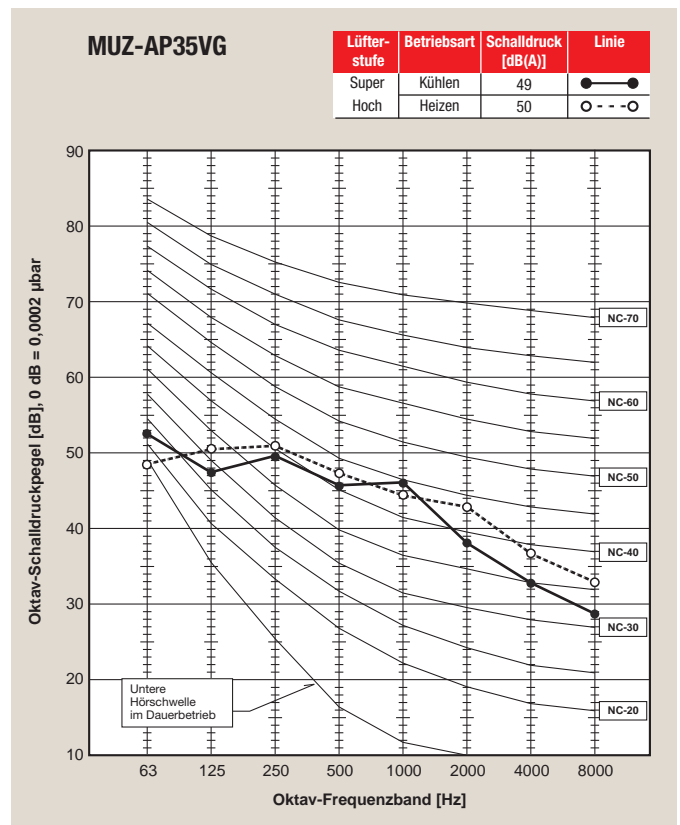
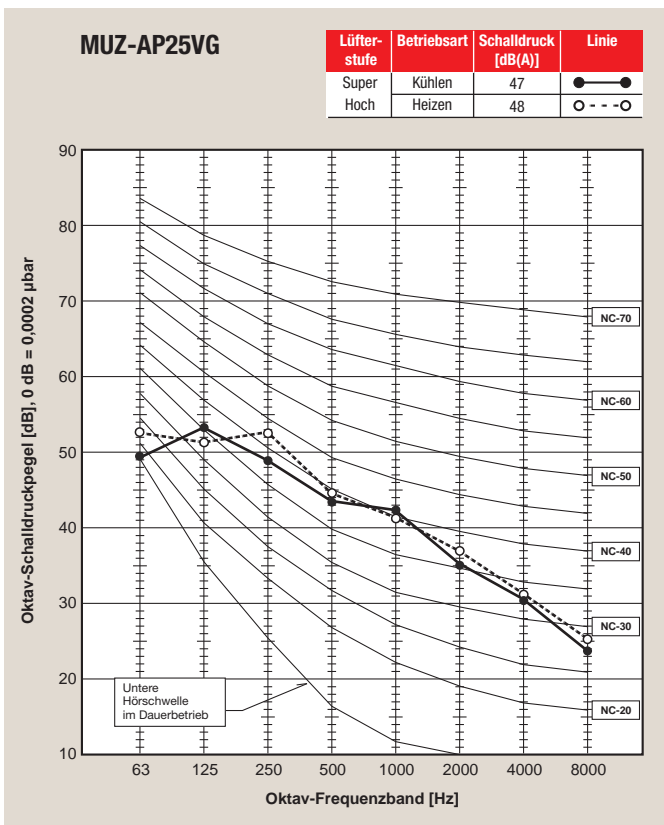
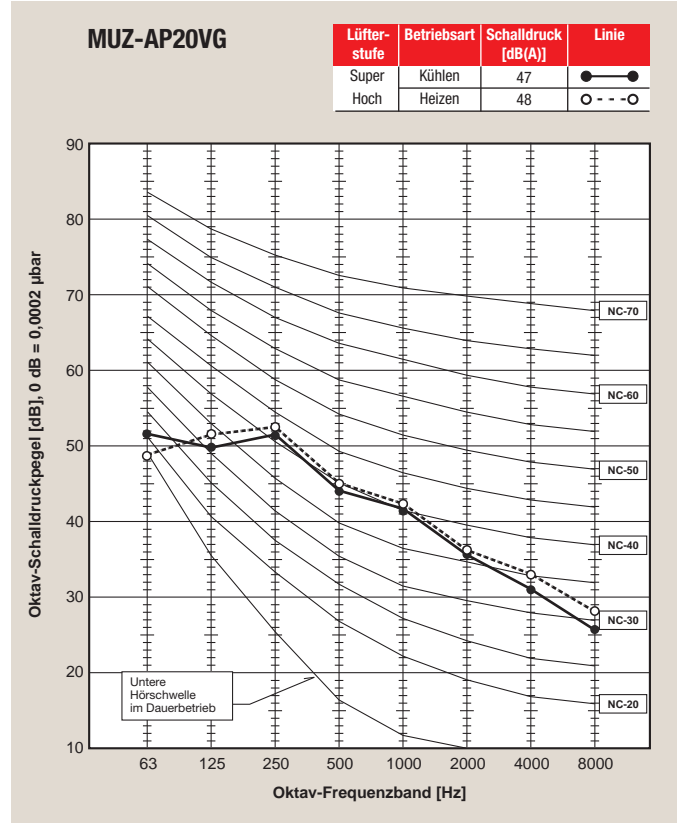
*1 Gebläsestufe Super Hoch

Messbedingungen

Schalldruckpegel gemessen im Freifeld mittig 1,0 m vor dem Gerät
 Kühlen: 35°C_{Tk} / 24°C_{Fk}, Heizen: 6°C_{Tk}

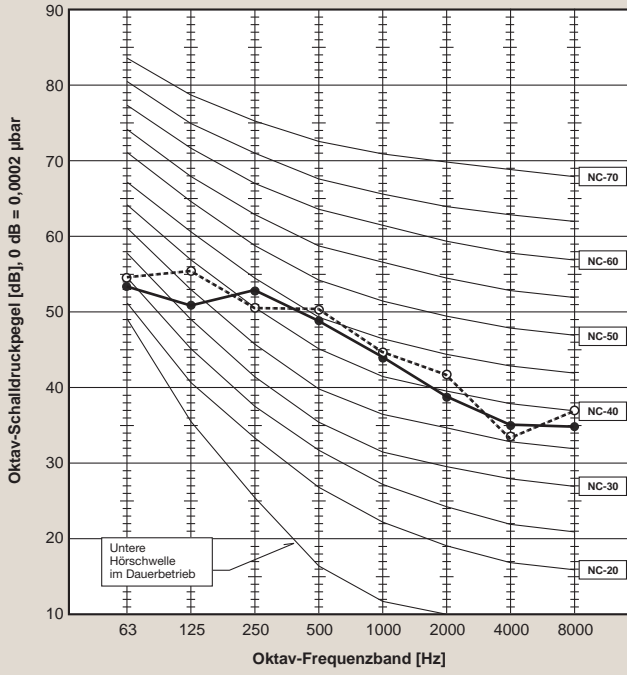


4.2 Schalldiagramme



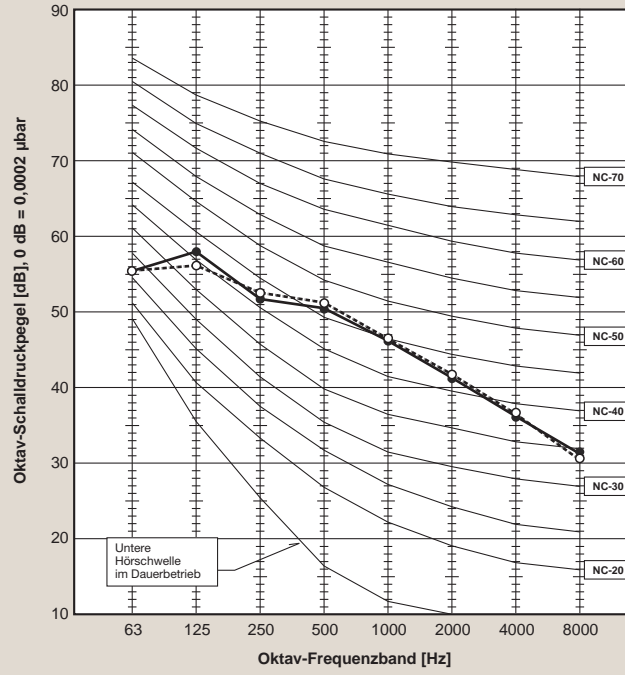
MUZ-AP42VG

Lüfterstufe	Betriebsart	Schalldruck [dB(A)]	Linie
Super	Kühlen	50	●—●
Hoch	Heizen	51	○- - -○



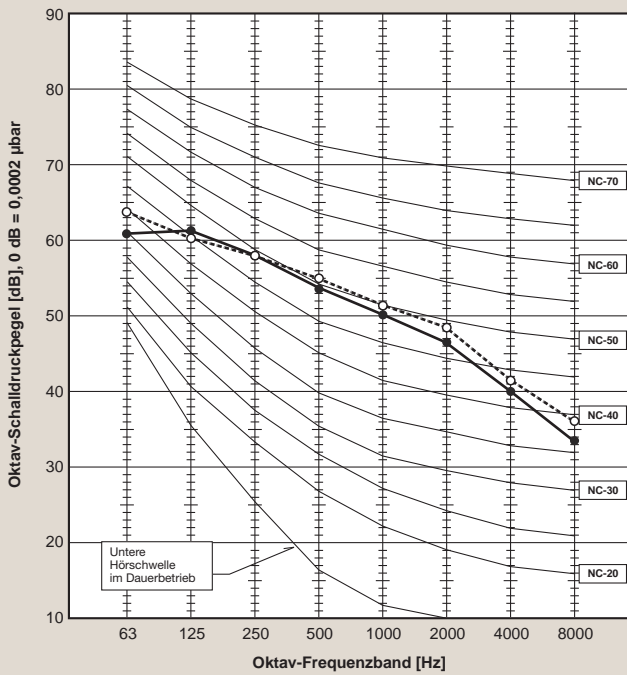
MUZ-AP50VG

Lüfterstufe	Betriebsart	Schalldruck [dB(A)]	Linie
Super	Kühlen	52	●—●
Hoch	Heizen	52	○- - -○



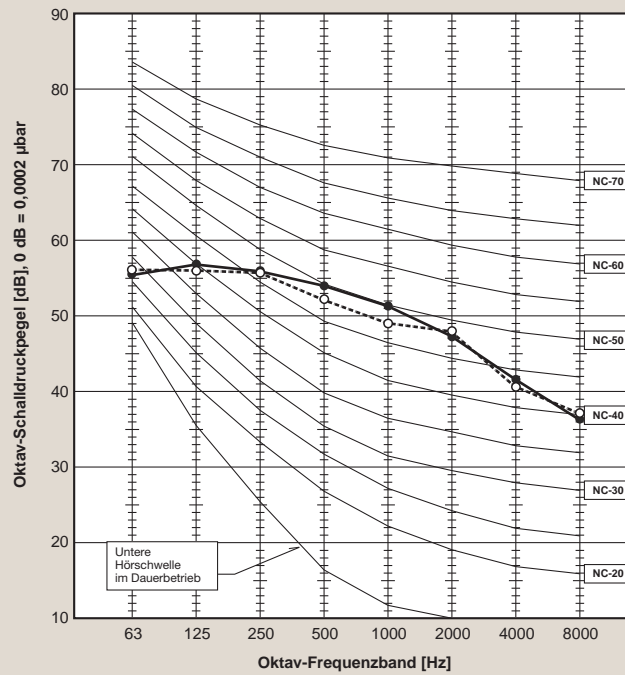
MUZ-AP60VG

Lüfterstufe	Betriebsart	Schalldruck [dB(A)]	Linie
Super	Kühlen	56	●—●
Hoch	Heizen	57	○- - -○



MUZ-AP71VG

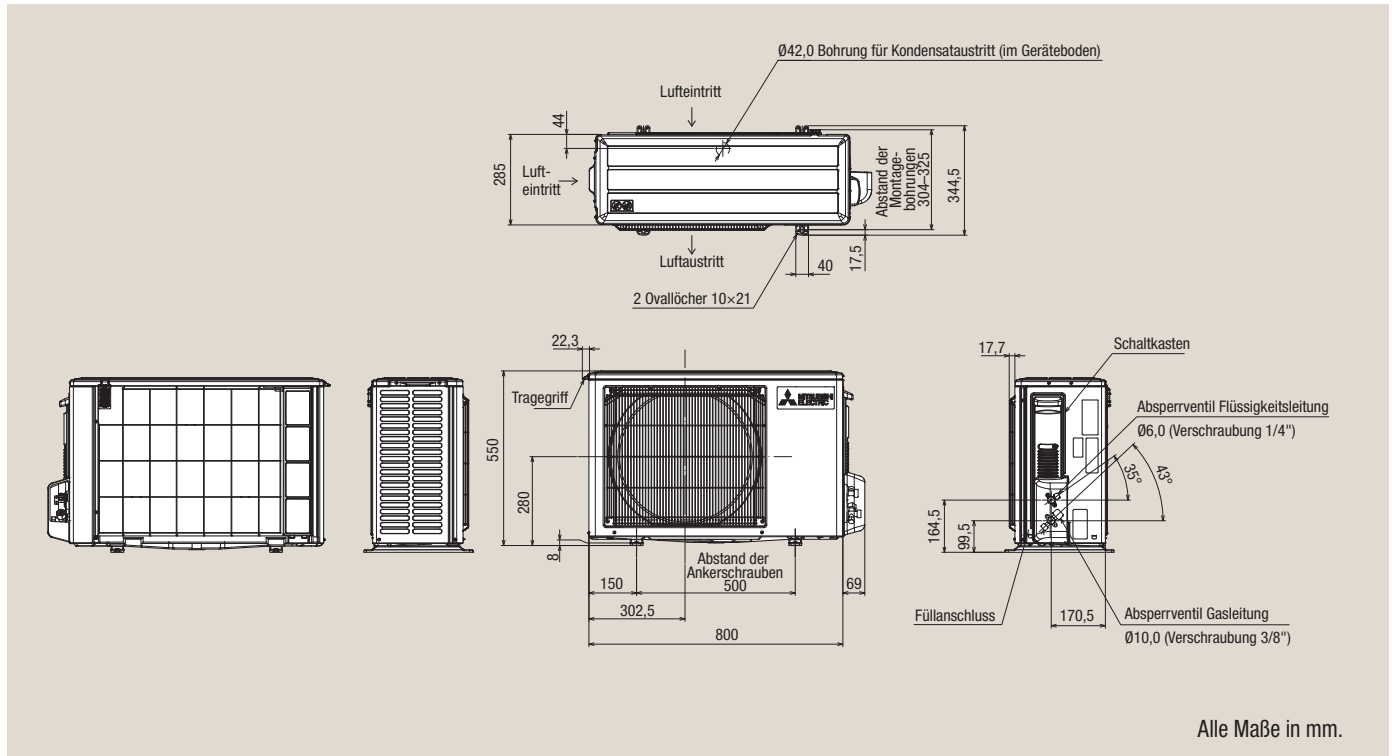
Lüfterstufe	Betriebsart	Schalldruck [dB(A)]	Linie
Super	Kühlen	56	●—●
Hoch	Heizen	55	○- - -○



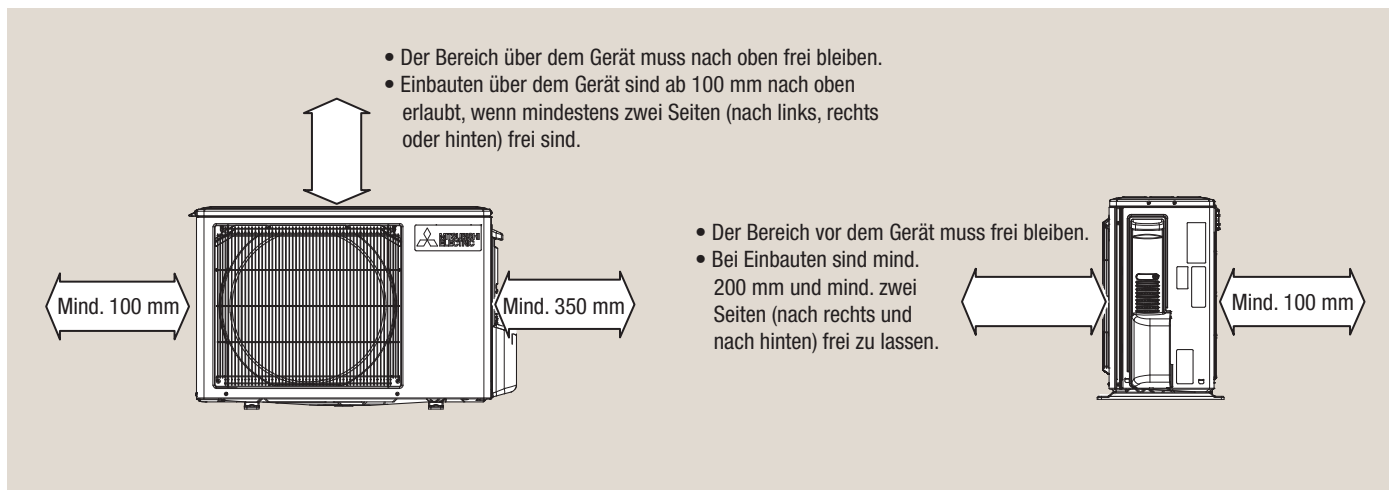
5. Maße und Abstände

5.1 Modelle MUZ-AP20VG, MUZ-AP25VG, MUZ-AP35VG, MUZ-AP42VG

5.1.1 Abmessungen

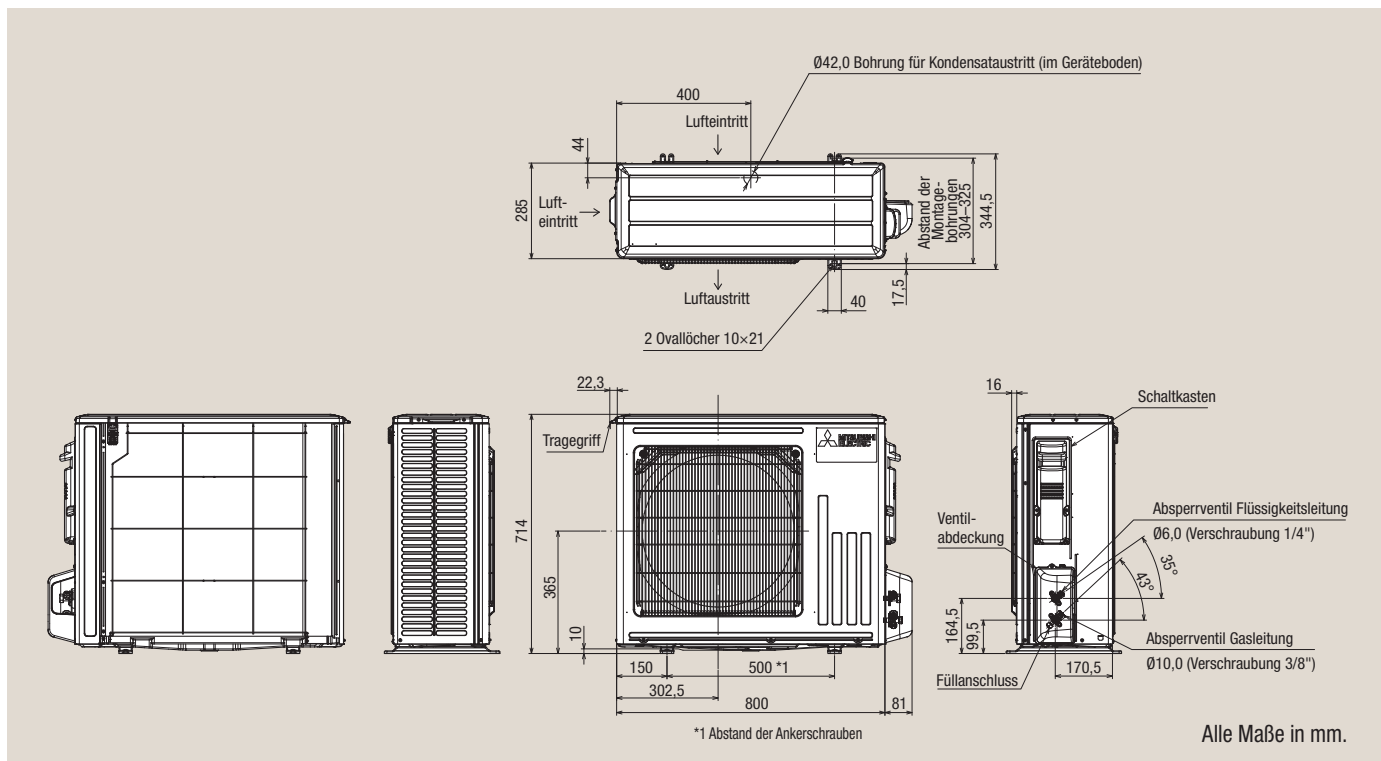


5.1.2 Mindestfreiräume

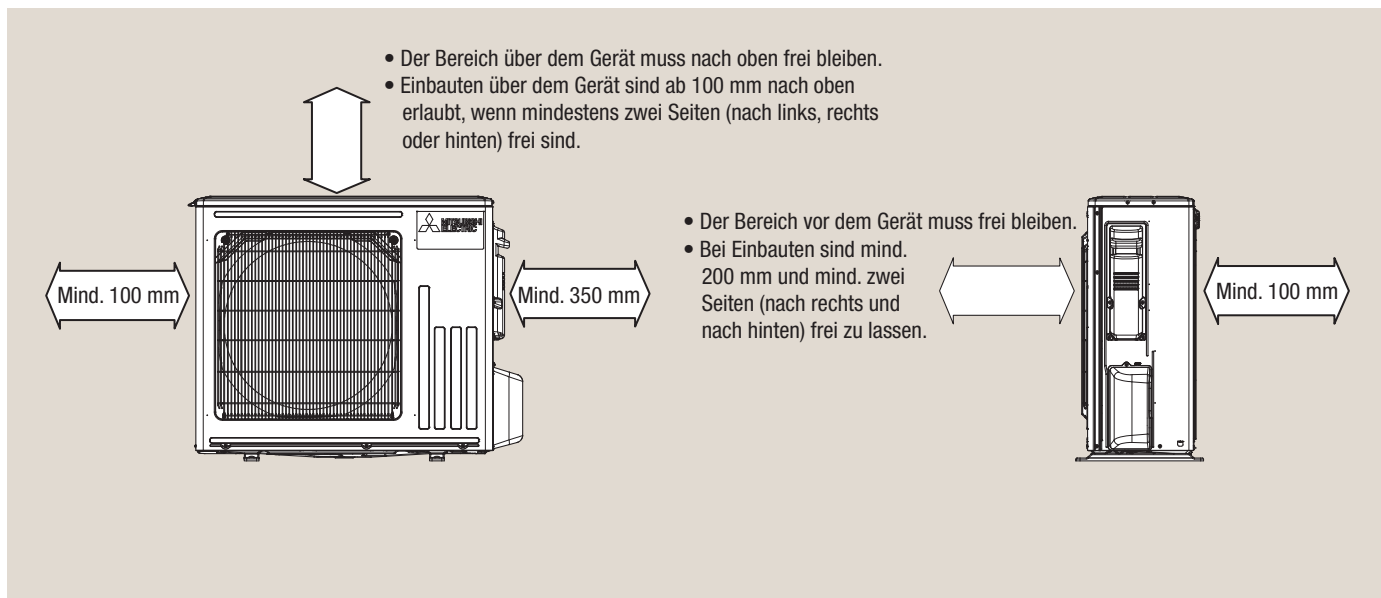


5.2 Modelle MUZ-AP50VG, MUZ-AP60VG

5.2.1 Abmessungen

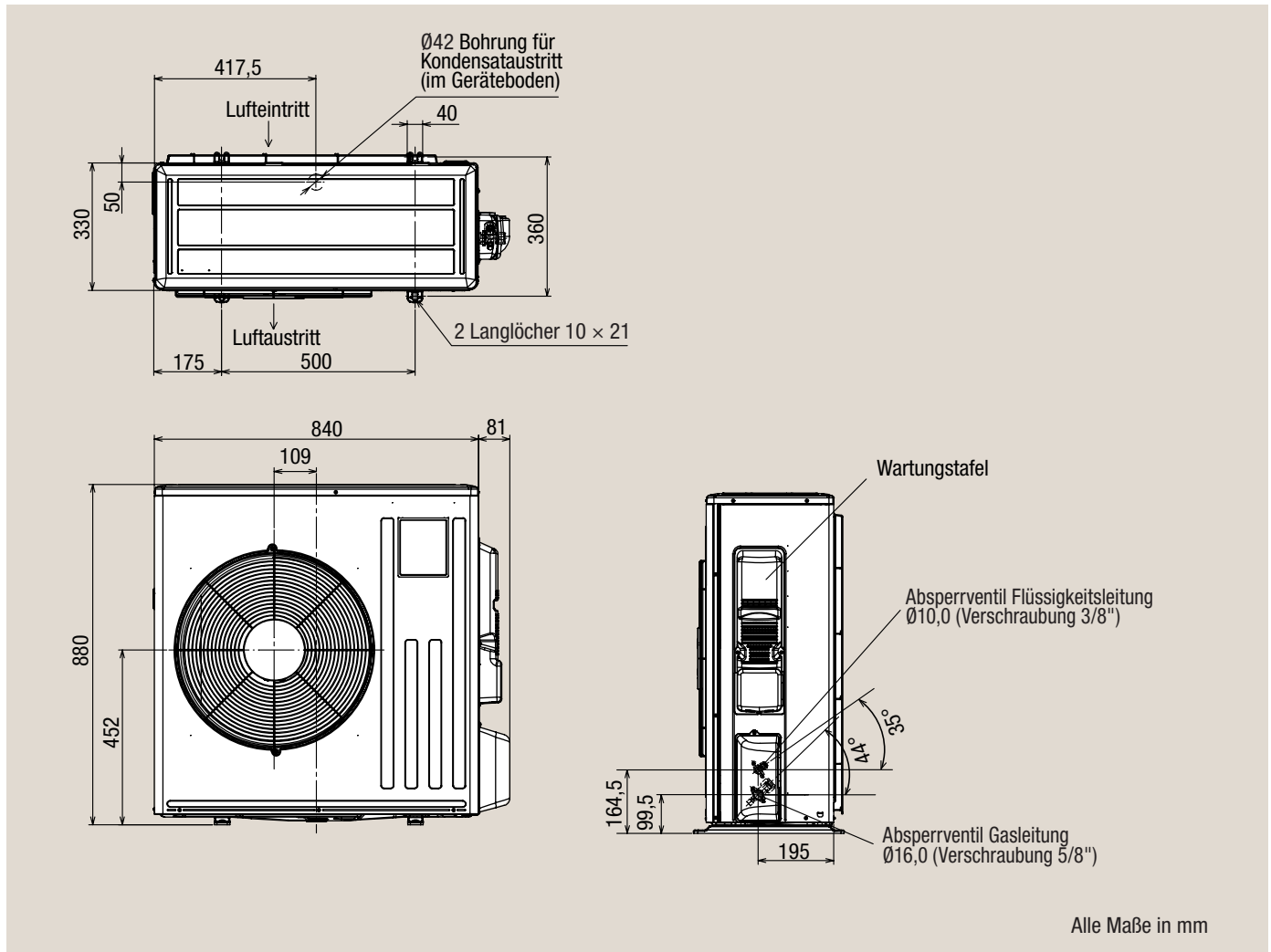


5.2.2 Mindestfreiräume

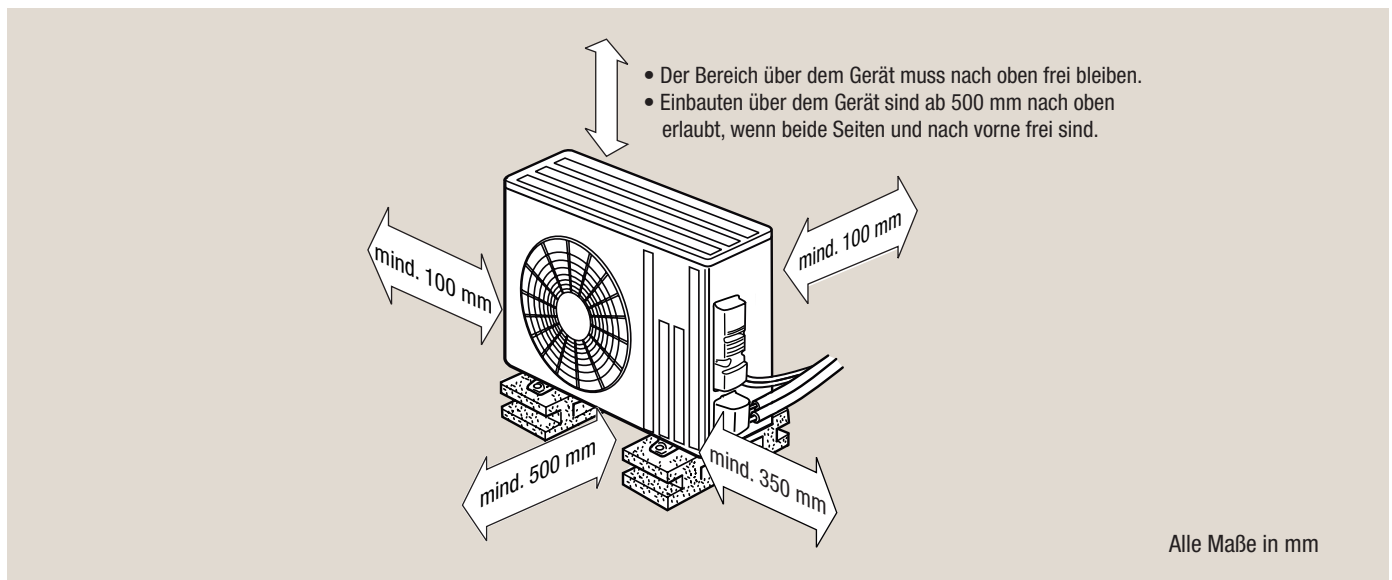


5.3 Modell MUZ-AP71VG

5.3.1 Abmessungen



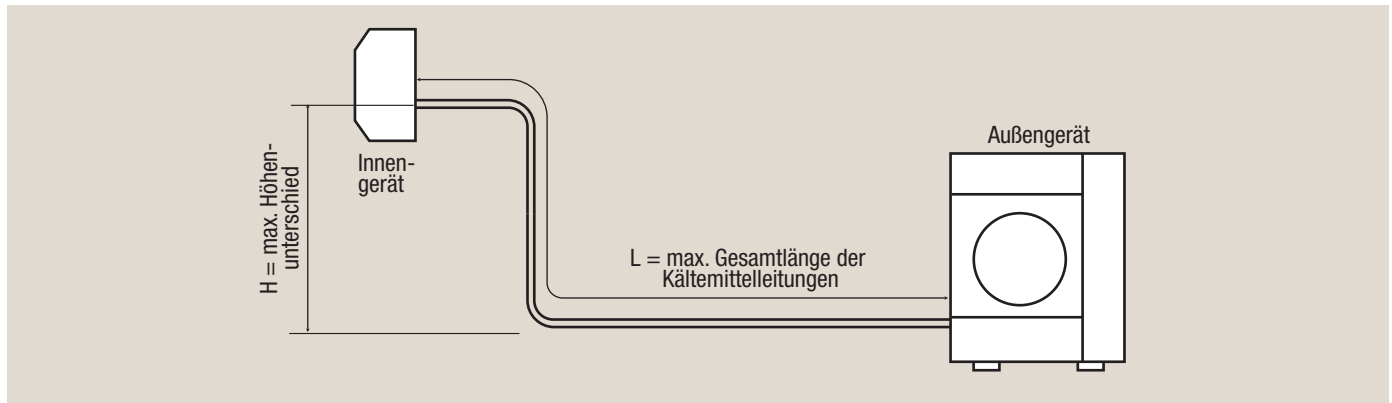
5.3.2 Mindestfreiräume



6. Kältetechnischer Anschluss

6.1 Leitungslängen, Höhendifferenzen und Anschlussmaße

Modell-kombinationen	Max. Leitungslänge (einfacher Weg) L [m]	Max. Höhendifferenz zwischen den Geräten H [m] *1	Leitungsaußendurchmesser Da [mm]	
			Gasleitung	Flüssigkeitsleitung
MUZ/MSZ-AP20VG	20	12	Ø10,0 (3/8")	Ø6,0 (1/4")
MUZ/MSZ-AP25VG	20	12	Ø10,0 (3/8")	Ø6,0 (1/4")
MUZ/MSZ-AP35VG	20	12	Ø10,0 (3/8")	Ø6,0 (1/4")
MUZ/MSZ-AP42VG	20	12	Ø10,0 (3/8")	Ø6,0 (1/4")
MUZ/MSZ-AP50VG	20	12	Ø10,0 (3/8")	Ø6,0 (1/4")
MUZ/MSZ-AP60VG	30	15	Ø12,0 (1/2")	Ø6,0 (1/4")
MUZ/MSZ-AP71VG	30	15	Ø12,0 (1/2")	Ø6,0 (1/4")



Hinweis!

Die Höhendifferenz zwischen Innen- und Außengerät H darf den jeweilig angegebenen Wert nicht überschreiten, unabhängig davon, ob das Innen- oder das Außengerät höher liegt.

6.2 Kältemittelfüllung und Zusatzfüllung

Die Außengeräte sind mit R32 vorgefüllt und ermöglichen Leitungslängen bis zu 7 m ohne Zusatzfüllung (15 m bei AP60/71). Bei Leitungslängen über 7 m (15 m bei AP60/71) muss zusätzliches Kältemittel nachgefüllt werden.

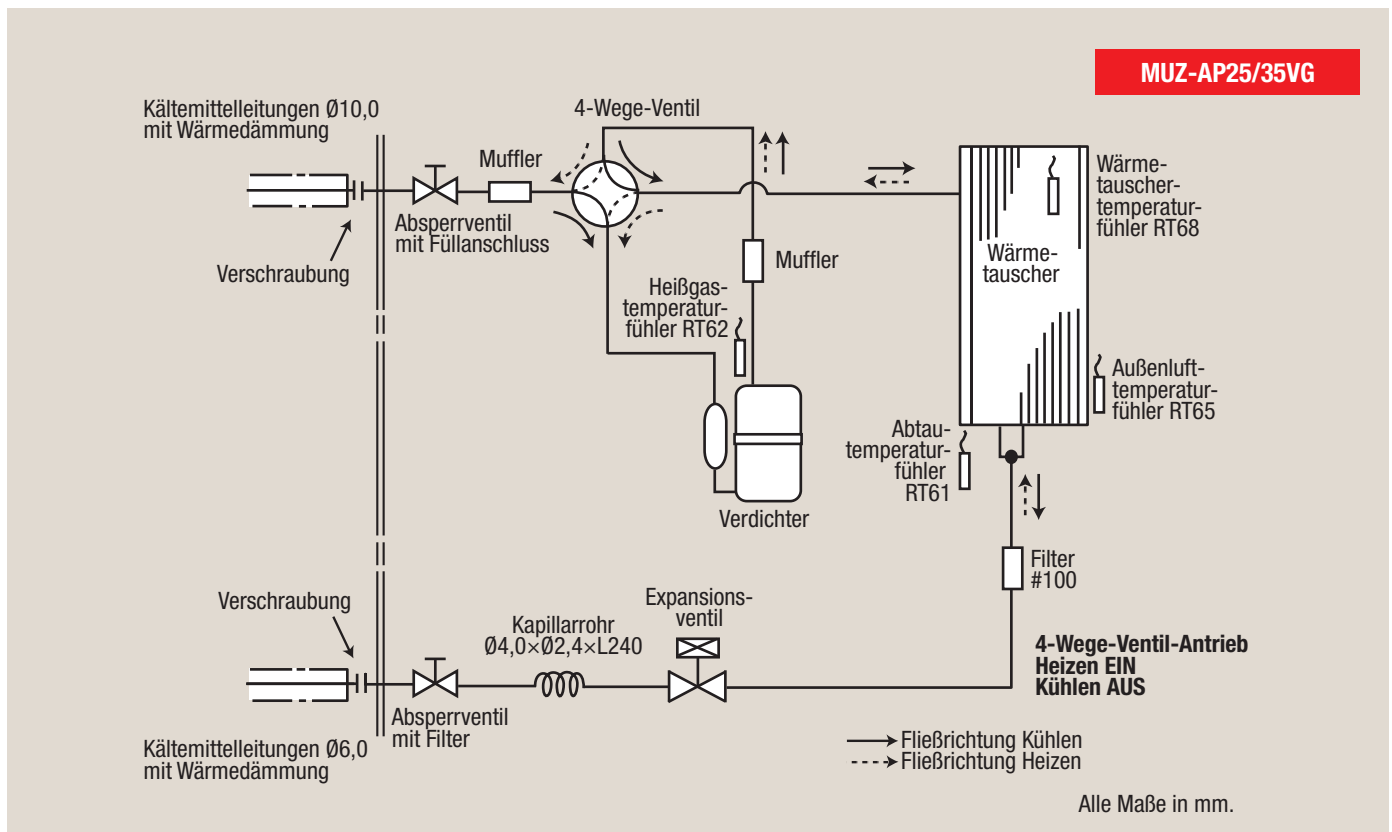
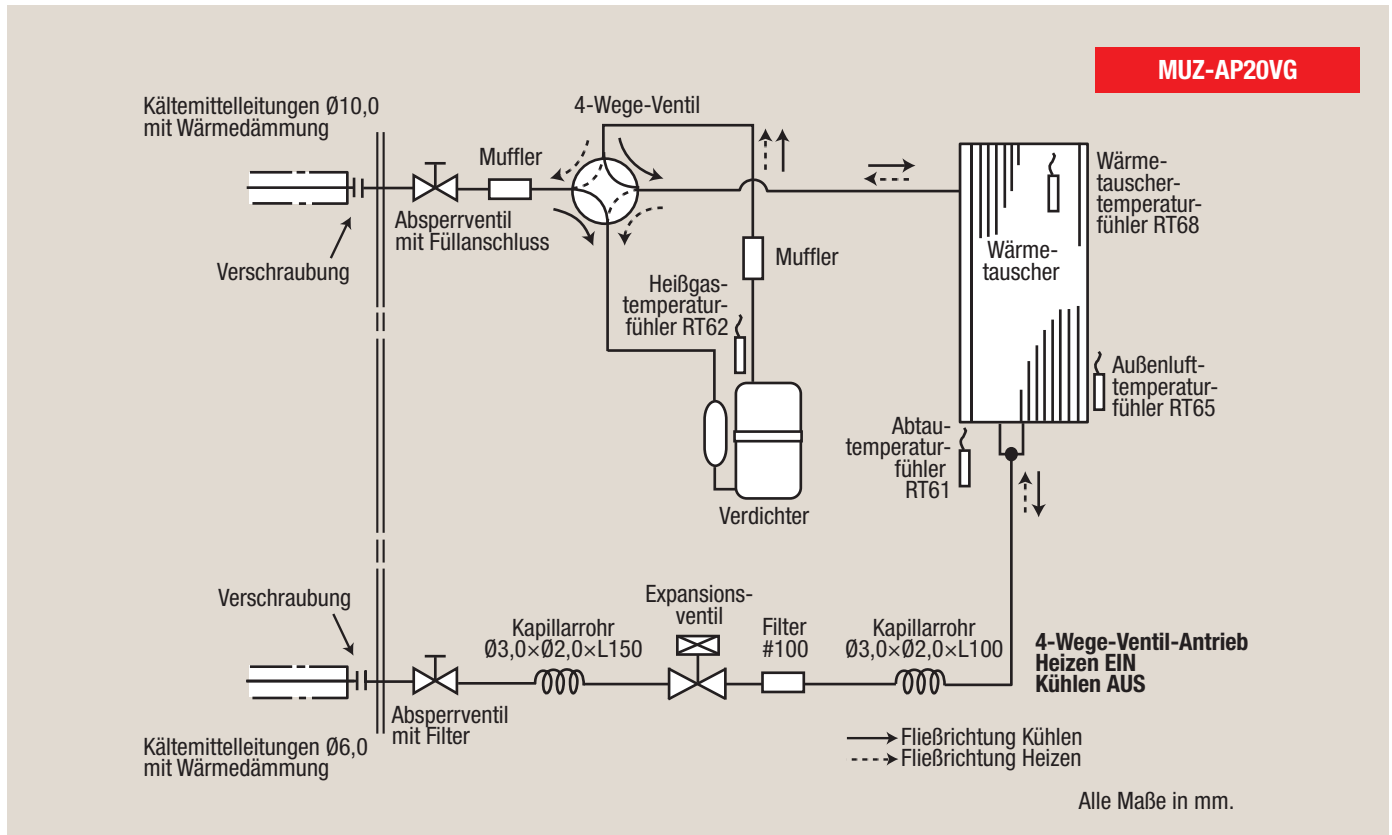
Modell-kombinationen	Vorfüllung des Außengerätes	Länge der Kältemittelleitungen (einfacher Weg) L Zusatzfüllung X *1									
		7 m	8 m	9 m	10 m	11 m	12 m	13 m	14 m	15 m	20 m
MUZ/MSZ-AP20VG	550 g	0 g	20 g	40 g	60 g	80 g	100 g	120 g	140 g	160 g	260 g
MUZ/MSZ-AP25VG	550 g	0 g	20 g	40 g	60 g	80 g	100 g	120 g	140 g	160 g	260 g
MUZ/MSZ-AP35VG	550 g	0 g	20 g	40 g	60 g	80 g	100 g	120 g	140 g	160 g	260 g
MUZ/MSZ-AP42VG	700 g	0 g	20 g	40 g	60 g	80 g	100 g	120 g	140 g	160 g	260 g
MUZ/MSZ-AP50VG	1000 g	0 g	20 g	40 g	60 g	80 g	100 g	120 g	140 g	160 g	260 g

*1 Berechnungsformel: $X [g] = 20 [g/m] \times (L - 7) [m]$

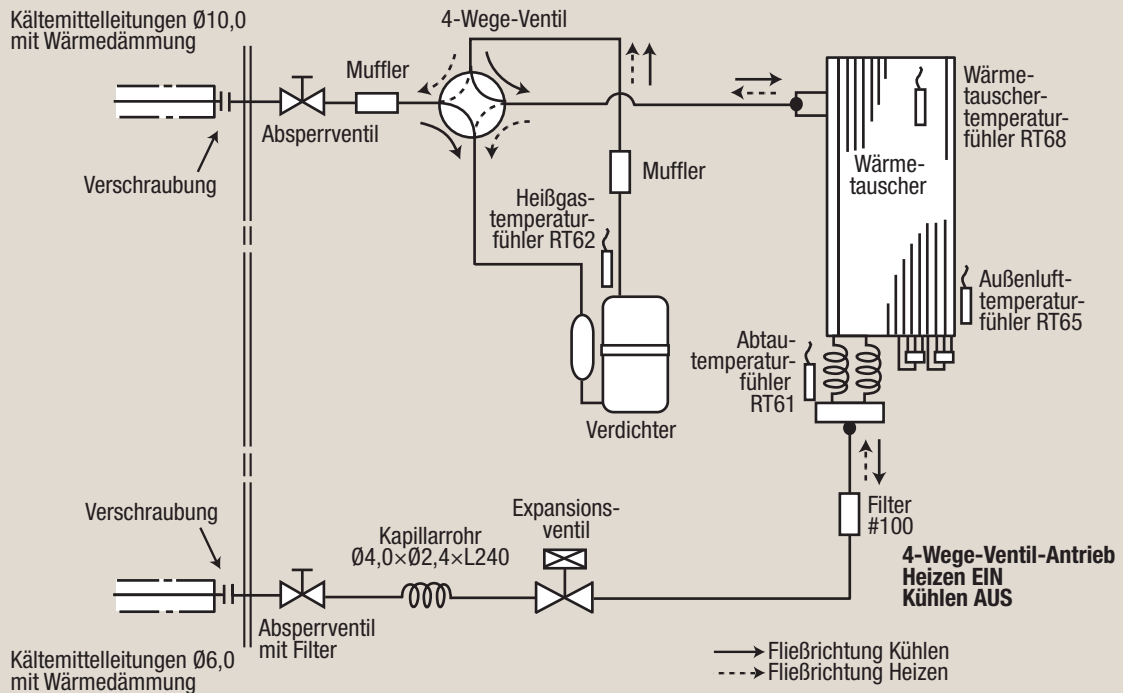
Modell-kombinationen	Vorfüllung des Außengerätes	Länge der Kältemittelleitungen (einfacher Weg) L Zusatzfüllung X *1					
		15 m	16 m	17 m	20 m	25 m	30 m
MUZ/MSZ-AP60VG	1050 g	0 g	20 g	40 g	100 g	200 g	300 g
MUZ/MSZ-AP71VG	1500 g	0 g	20 g	40 g	100 g	200 g	300 g

*1 Berechnungsformel: $X [g] = 20 [g/m] \times (L - 15) [m]$

6.3 Kältekreislaufdiagramme

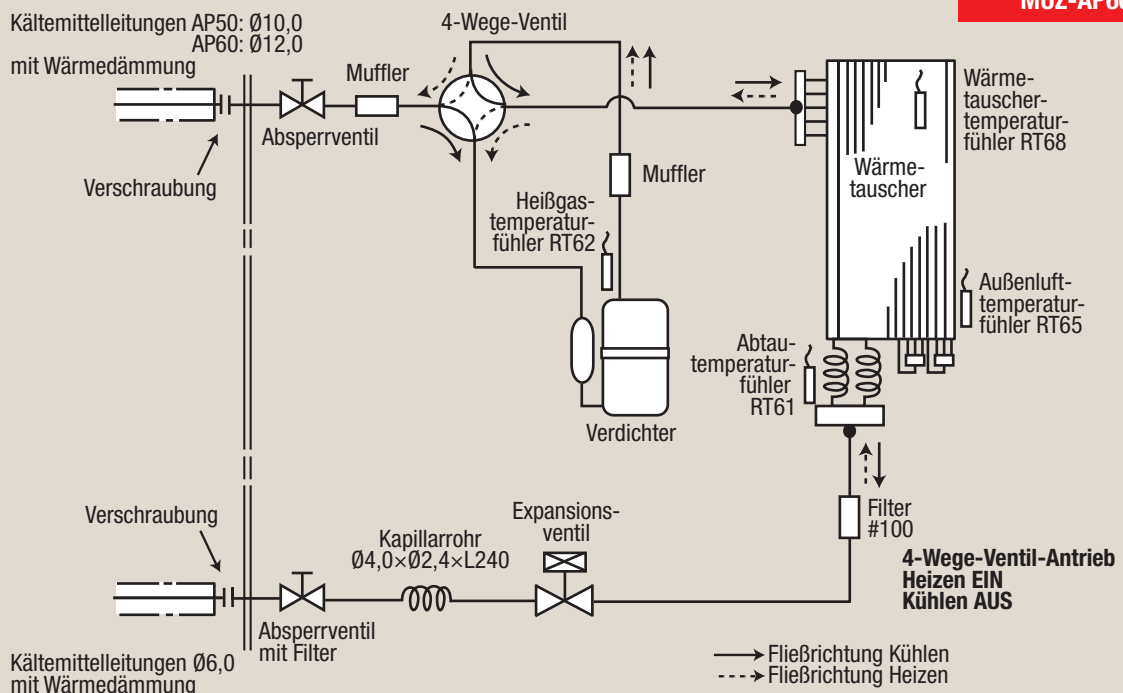


MUZ-AP42VG



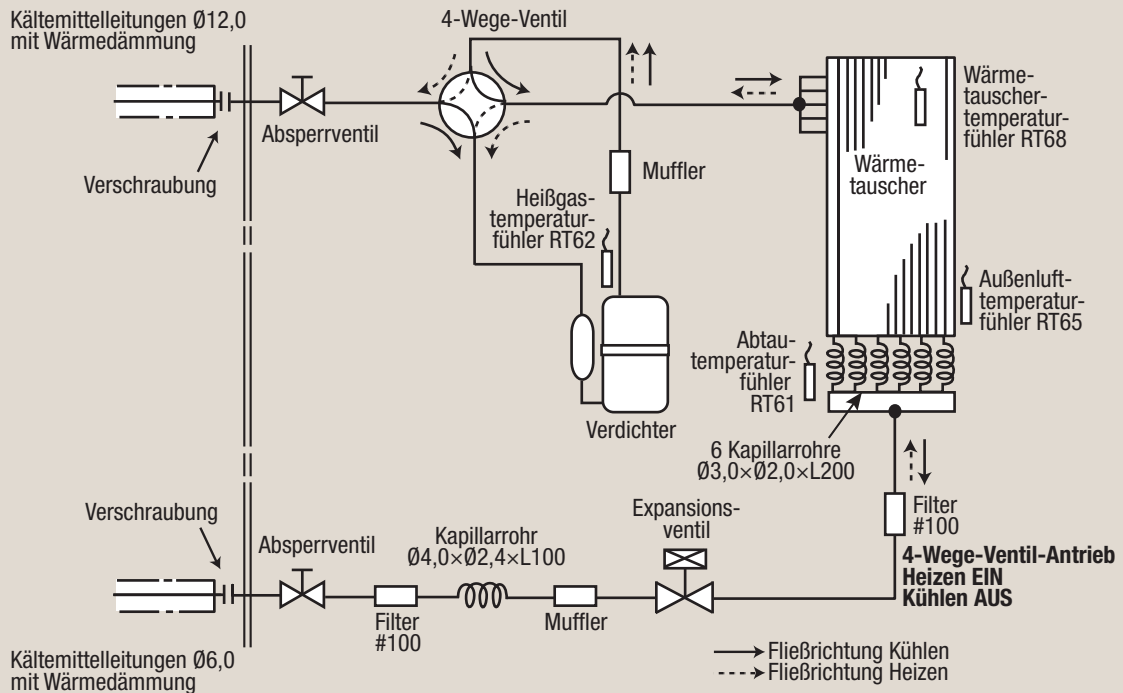
Alle Maße in mm.

**MUZ-AP50VG
MUZ-AP60VG**



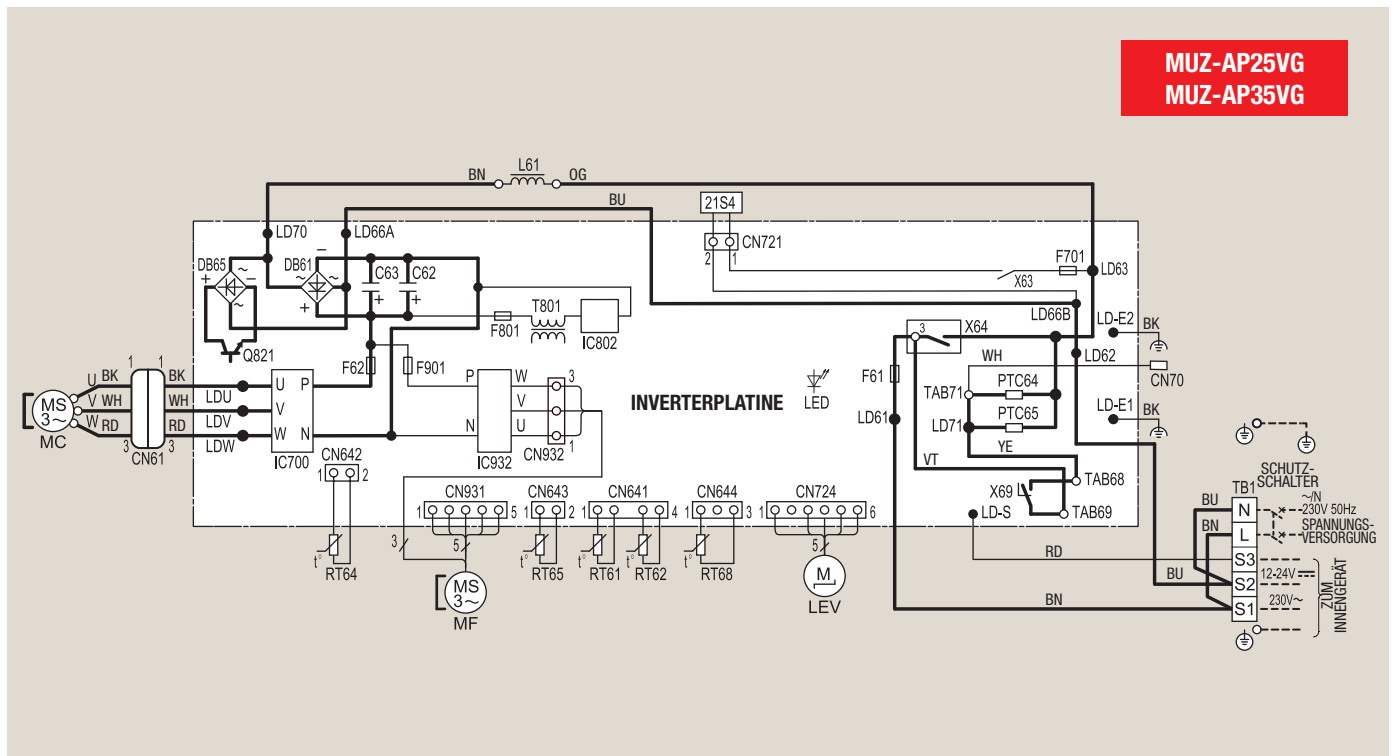
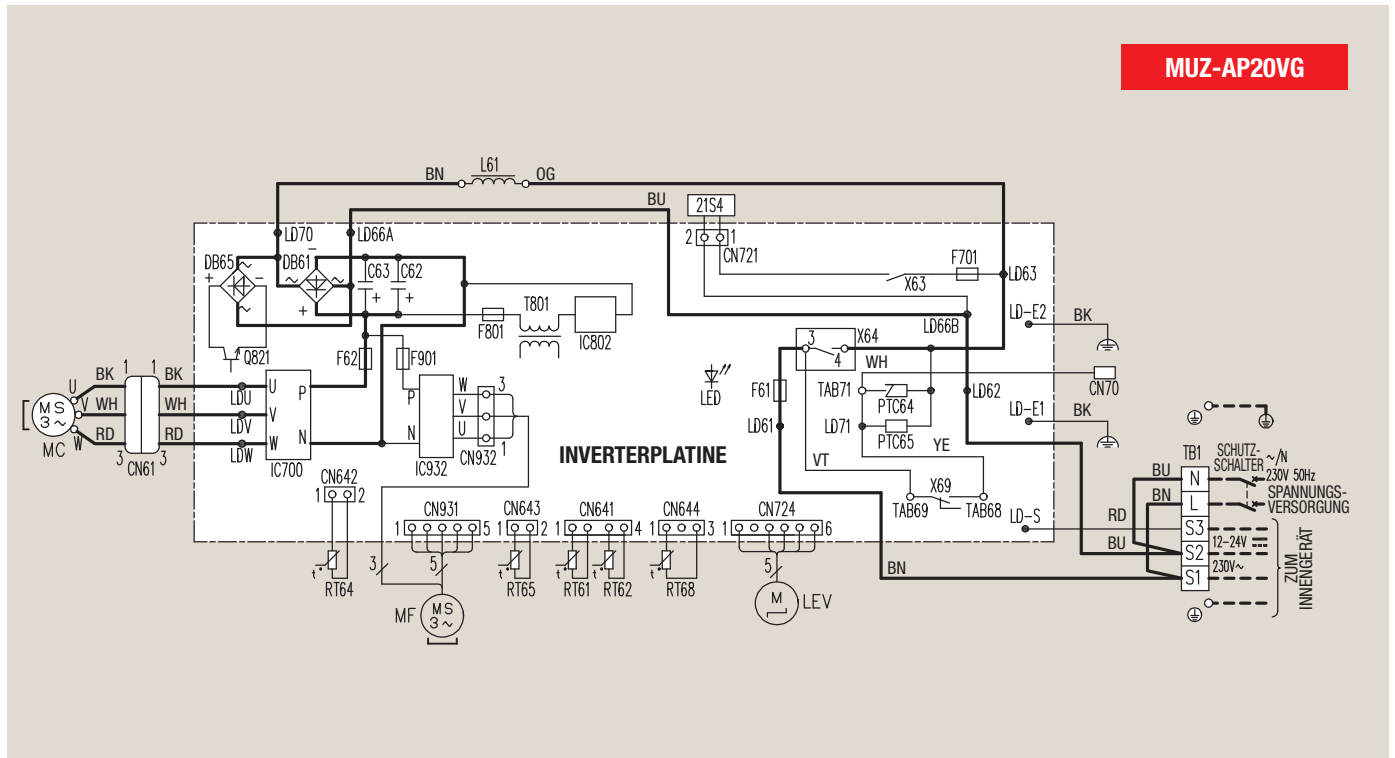
Alle Maße in mm.

MUZ-AP71VG



Alle Maße in mm.

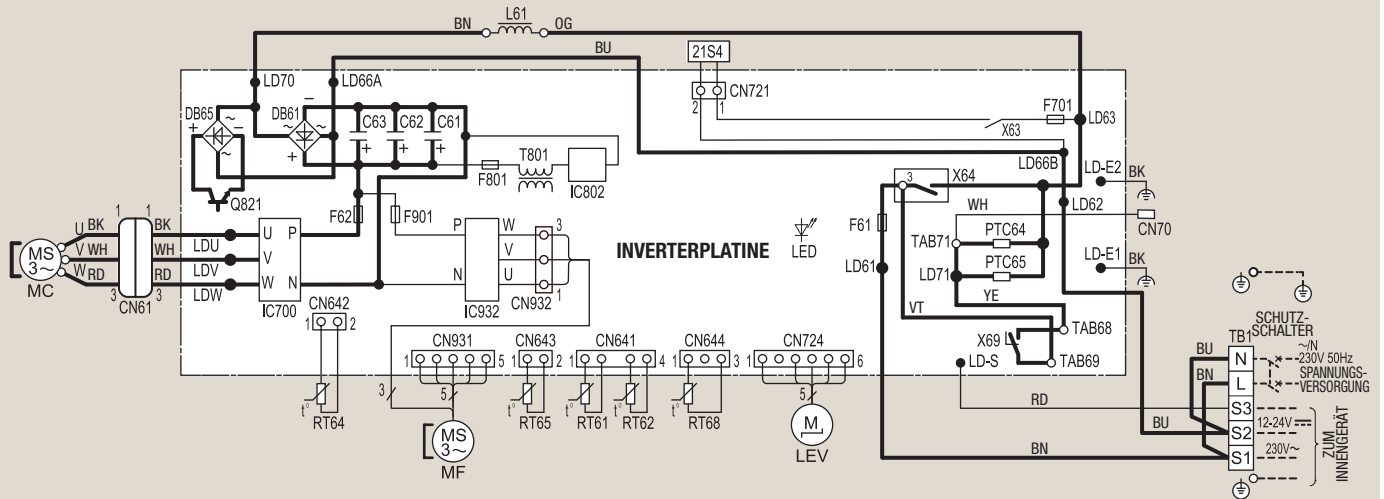
7. Schaltungsdiagramme



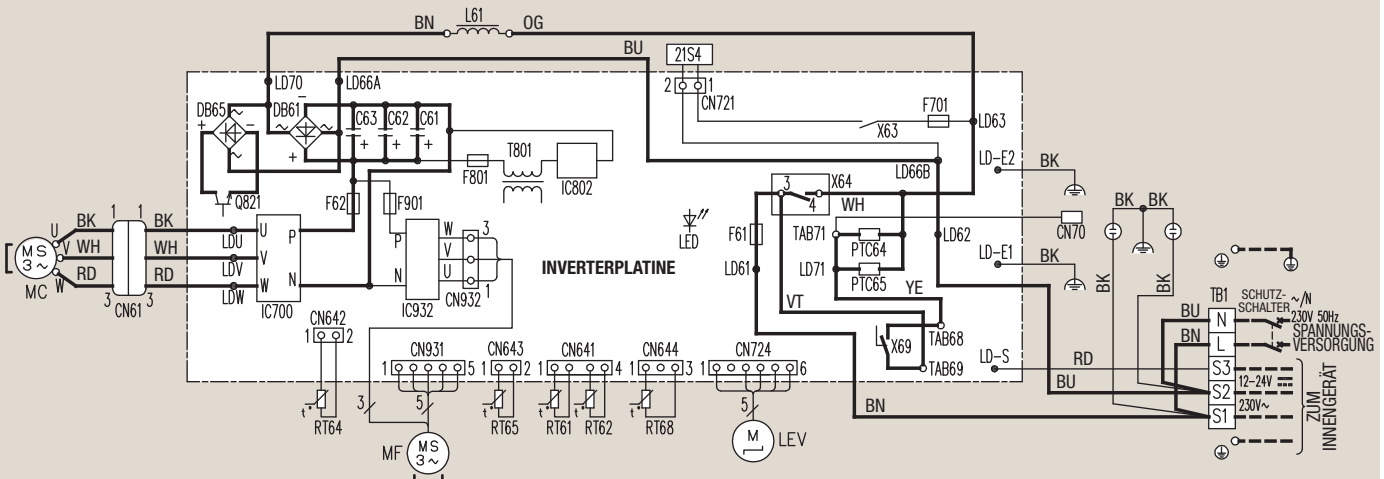
Hinweise!

Die Legende zu den Schaltungsdiagrammen finden Sie auf Seite 23.

MUZ-AP42VG



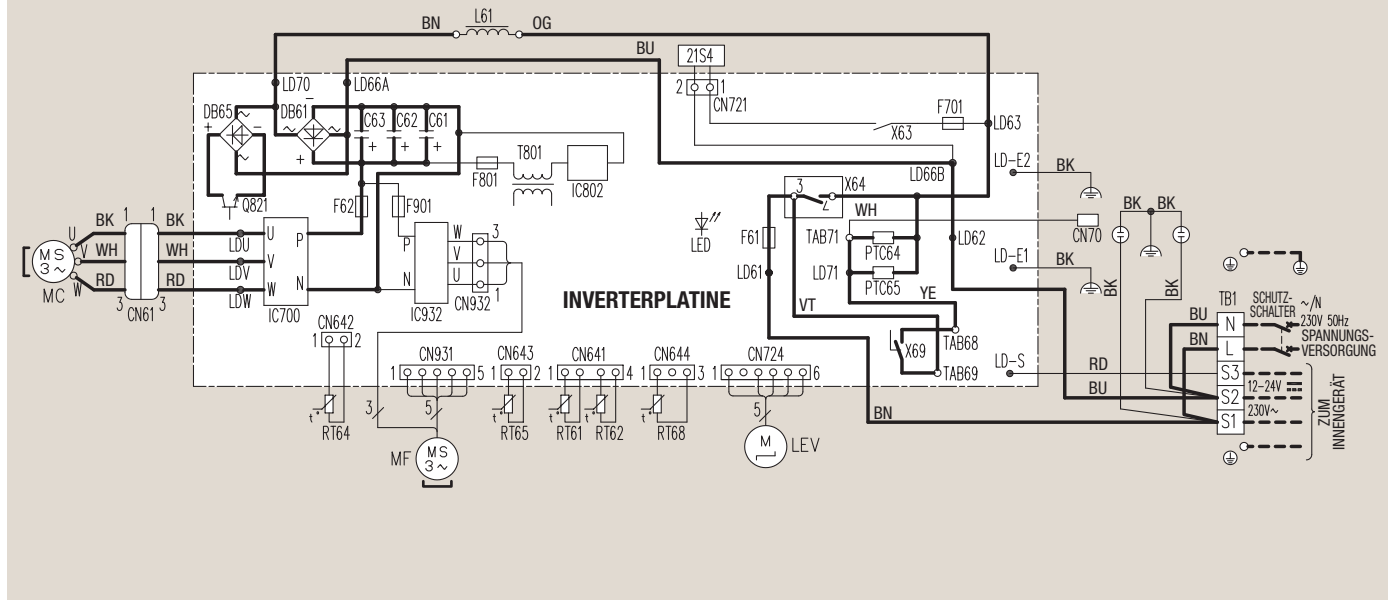
MUZ-AP50VG



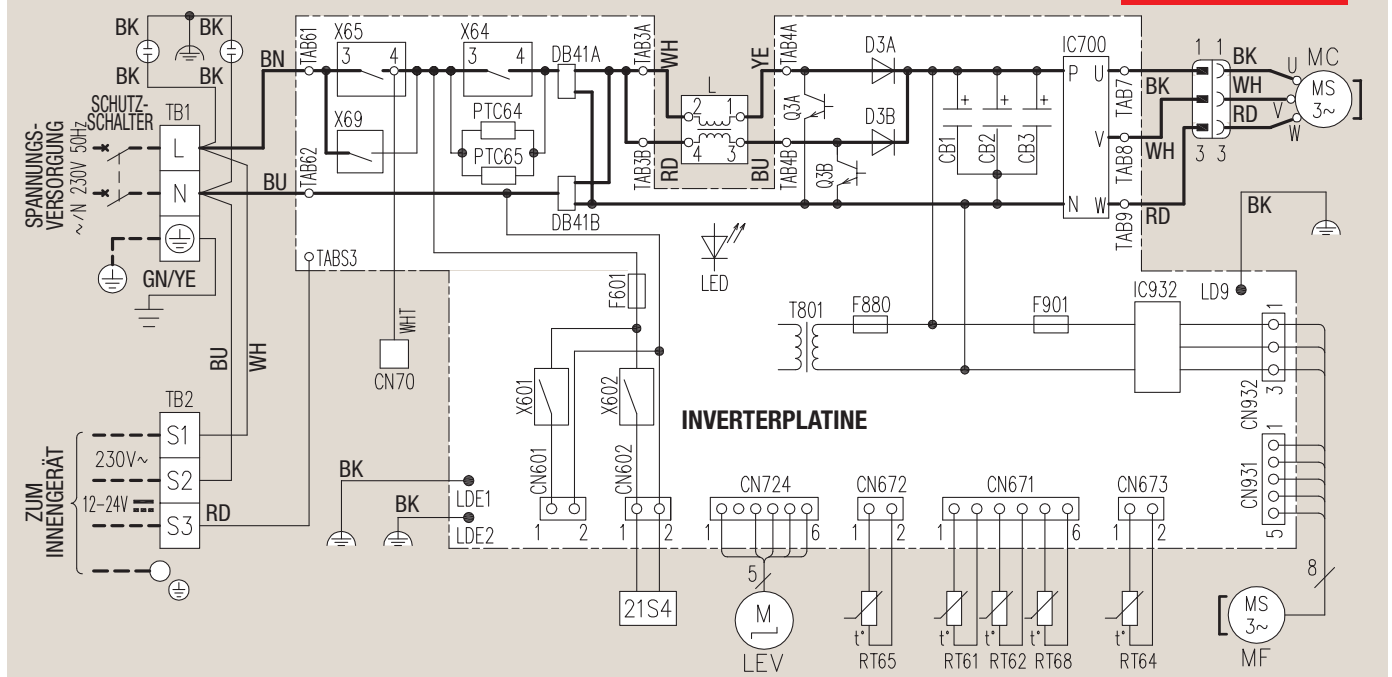
Hinweise!

Die Legende zu den Schaltungsdiagrammen finden Sie auf Seite 23.

MUZ-AP60VG



MUZ-AP71VG



Hinweise!

Die Legende zu den Schaltungsdiagrammen finden Sie auf Seite 23.

Legende zu den Schaltungsdiagrammen

Symbol	Bedeutung
CN61	Stecker
C61, C62, C63	Ladekondensatoren
CB61, CB62, CB63	Ladekondensatoren
DB61, DB65, D3A, D3B	Dioden-Module
F61	Sicherung (25 A 250V)
F62	Sicherung (15 A 250V)
F601, F701, F801, F880, F901	Sicherungen (T3.15 AL250V)
IC700, IC932	Leistungs-Schaltkreise
IC802	Leistungs-Kontrollmodul
LED	Leuchtdiode
LEV	LEV-Antrieb
L, L61	Drosselspule
MC	Verdichtermotor
MF	Lüftermotor
PTC64, PTC65	Schaltkreis-Schutzeinrichtungen
Q821, Q3A, Q3B	Schaltransistoren
RT61	Abtautemperaturfühler
RT62	Heißgastemperaturfühler
RT64	Kühlrippentemperaturfühler (Inverter)
RT65	Außenlufttemperaturfühler
RT68	Wärmetauschertemperaturfühler
TB1, TB2	Klemmenleisten
T801	Transformator
X63, X64, X65, X66, X69	Relais
X601, X602	Relais
21S4	Antrieb 4-Wege-Ventil



Hinweise!

- Beachten Sie bei Wartung und Fehlersuche auch das Schaltungsdiagramm des verwendeten Innengerätes.
- Verwenden Sie nur Kupferkabel oder -leitungen.
- Verwendete Symbole:

 Schraubklemme

 Steckverbindung

8. Elektrischer Anschluss

Singlesplit Außengeräte MUZ-AP können nur an Innengeräte MSZ-AP angeschlossen und mit diesen betrieben werden. Betriebsspannung und Steuersignale werden durch Signalleitungen S1, S2 und S3 übertragen.

8.1 Ausführung der Elektroleitungen

- (1) Die Größe der Elektroleitungen muss den jeweiligen örtlichen und nationalen gesetzlichen Vorschriften entsprechen.
- (2) Verwenden Sie als Elektroleitung für die Stromversorgung und Verbindung von Innen- und Außengeräten mindestens eine polychloropren-beschichtete, flexible Leitung (entsprechend 60245 IEC 57).
- (3) Die Erdungsleitung muss etwas länger als die anderen Leitungen ausgeführt sein (mindestens 60 mm länger als L1/N und S1/S2/S3).

8.2 Anschlussschema für Singlesplit-System mit Außengerät MUZ-AP

Innengerät

zum Außengerät

230 V
50 Hz {

12 V ==

PE

TB

MSZ-AP + MUZ-AP

Die Spannungsversorgung des Innengerätes erfolgt durch das Außengerät.

Versorgungsspannung und Steuersignale werden über die 3 Leitungen S1, S2 und S3 (TB) vom Außengerät übertragen.

Das Außengerät wird an die Spannungsversorgung mit L, N und PE (TB1) angeschlossen.

Versorgungsspannung und Steuersignale werden über die 3 Leitungen S1, S2 und S3 (TB1/TB2) an das Innengerät übertragen.

Außengeräte MUZ-AP20/25/35/42/50/60VG

Spannungsversorgung { N, L } 230 V 50 Hz

zum Innengerät { S3, S2, S1 } 12 V, 230 V 50 Hz

PE

TB1

Außengeräte MUZ-AP71VG

230 V L, N, PE 50 Hz

zum Innengerät { S1, S2, S3 } 230 V 50 Hz, 12 V

PE

TB1, TB2

Absicherung des Außengerätes

MUZ-AP20 / 25 / 35 / 42VG.....10 A, mind. 1,5 mm²

MUZ-AP50 / 60VG.....16 A, mind. 2,5 mm²

MUZ-AP71VG.....20 A, mind. 2,5 mm²

Alle Elektroleitungen S1, S2, S3mind. 1,5 mm²

Hinweis!
Bitte beachten Sie hierzu auch die aktuellen Installationsanleitungen!

8.3 Multisplit-System

Diese Außengerätemodelle sind für den Multisplit-Betrieb nicht vorgesehen.

Mitsubishi Electric ist für Sie vor Ort

Zentrale

Living Environment Systems
Mitsubishi-Electric-Platz 1
D-40882 Ratingen
Phone +49 2102 486-0
Fax +49 2102 486-1120

Bremen

PLZ 26–28, 49
Max-Pechstein-Straße 6
D-28816 Stuhr
Phone +49 40 55620347-0
Fax +49 40 55620347-99
les-bremen@meg.mee.com

Dortmund

PLZ 41, 44, 57–59
Mitsubishi-Electric-Platz 1
D-40882 Ratingen
Phone +49 2102 486-8521
Fax +49 2102 486-4664
les-dortmund@meg.mee.com

Kaiserslautern

PLZ 54, 66–69
Seligenstädter Grund 1
D-63150 Heusenstamm
Phone +49 6104 80243-0
Fax +49 6104 80243-29
les-kaiserslautern@meg.mee.com

München

PLZ 80–88
Rollnerstraße 12
D-90408 Nürnberg
Phone +49 711 327001-610
Fax +49 2102 486666-8620
les-muenchen@meg.mee.com

Key Account

PLZ 01–99
Mitsubishi-Electric-Platz 1
D-40882 Ratingen
Phone +49 2102 486-4176
Fax +49 2102 486-4664
les-keyaccount@meg.mee.com

Berlin

PLZ 10–18, 39
Hauptstraße 80
D-16348 Wandlitz (Schönwalde)
Phone +49 40 55620347-0
Fax +49 40 55620347-99
les-berlin@meg.mee.com

Köln

PLZ 42, 50–53
Mitsubishi-Electric-Platz 1
D-40882 Ratingen
Phone +49 2102 486-8521
Fax +49 2102 486-4664
les-koeln@meg.mee.com

Stuttgart

PLZ 70–74, 89
Schelmenwasenstraße 16–20
D-70567 Stuttgart
Phone +49 711 327001-610
Fax +49 711 327001-615
les-stuttgart@meg.mee.com

Hamburg

PLZ 19–25
Borsteler Bogen 27 D
D-22453 Hamburg
Phone +49 40 55620347-0
Fax +49 40 55620347-99
les-hamburg@meg.mee.com

Dresden

PLZ 01–09, 98–99
Asterweg 16
D-09648 Altmittweida
Phone +49 40 55620347-0
Fax +49 2102 486-8616
les-dresden@meg.mee.com

Frankfurt

PLZ 35, 36, 55, 56, 60–65
Seligenstädter Grund 1
D-63150 Heusenstamm
Phone +49 6104 80243-0
Fax +49 6104 80243-29
les-frankfurt@meg.mee.com

Baden-Baden

PLZ 75–79
Schelmenwasenstraße 16–20
D-70567 Stuttgart
Phone +49 711 327001-610
Fax +49 711 327001-615
les-badenbaden@meg.mee.com

Hannover

PLZ 29–31, 38
Borsteler Bogen 27 D
D-22453 Hamburg
Phone +49 40 55620347-0
Fax +49 40 55620347-99
les-hannover@meg.mee.com

Düsseldorf

PLZ 40, 45–48
Mitsubishi-Electric-Platz 1
D-40882 Ratingen
Phone +49 2102 486-8521
Fax +49 2102 486-4664
les-duesseldorf@meg.mee.com

Kassel

PLZ 32–34, 37
Mitsubishi-Electric-Platz 1
D-40882 Ratingen
Phone +49 2102 486-8521
Fax +49 2102 486-4664
les-kassel@meg.mee.com

Nürnberg

PLZ 90–97
Rollnerstraße 12
D-90408 Nürnberg
Phone +49 711 327001-610
Fax +49 2102 486666-8618
les-nuernberg@meg.mee.com

Unsere Klimaanlage und Wärmepumpen enthalten fluorierte Treibhausgase R410A, R407C, R134a und R32.
Weitere Informationen finden Sie in der entsprechenden Bedienungsanleitung.

Alle Angaben und Abbildungen ohne Gewähr. Nicht alle Produkte sind in allen Ländern verfügbar.

