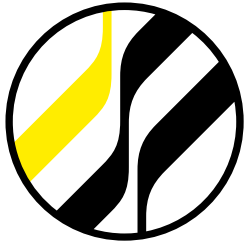


Kelvion

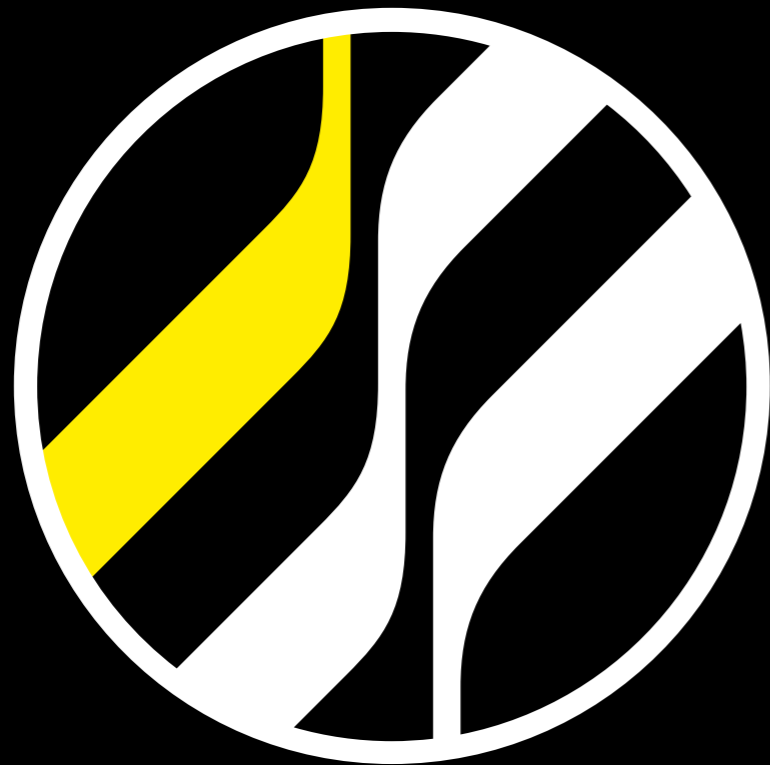


Luftkühler für die Gewerbekälte

Kelvion KSC / KBC

EXZELLENT KÜHLUNG FÜR GEWERBLICHE ANWENDUNGEN





EXPERTS IN HEAT EXCHANGE – SINCE 1920

Willkommen bei Kelvion. Wärmeaustausch ist unser Geschäft. Weltweit. Als Technologiemarktführer produzieren wir seit den 1920er Jahren Wärmetauscher für nahezu alle denkbaren industriellen Anwendungen und bieten passgenaue Lösungen selbst für komplexeste Umgebungsbedingungen – seit 2015 unter dem Namen Kelvion.

Mit unseren Kompakt-Rippenrohrwärmetauschern, Plattenwärmetauschern, Einzelrohrwärmetauschern, Rohrbündelwärmetauscher, Transformator Kühlsystemen und Kühltürmen verfügen wir über eines der weltweit umfassendsten Angebote an Wärmetauschern und sind gefragter Technologiepartner für die Energiewirtschaft, die Öl- und Gasindustrie, die Chemie,

die Marine, die Lebensmittel- und Getränkeindustrie, das Transportwesen, die Rechenzentrumsbranche, sowie die Gebäude- und die Kältetechnik. Unsere langjährige Erfahrung und fundiertes Expertenwissen machen uns zu Spezialisten in diesem Gebiet.

Unsere Wärmetauscher werden für die jeweiligen Prozessanforderungen ausgelegt und sorgen in allen Marktsegmenten so für ein Optimum an Energieeffizienz und Sicherheit. Damit verschaffen wir unseren Kunden einen Technologievorsprung, der Betriebskosten senkt und nachhaltig wirkt.

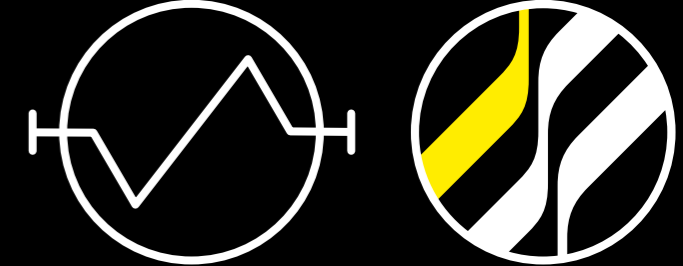
Kelvion – Experts in Heat Exchange.

KELVION – EINE HOMMAGE AN LORD KELVIN (1824–1907)

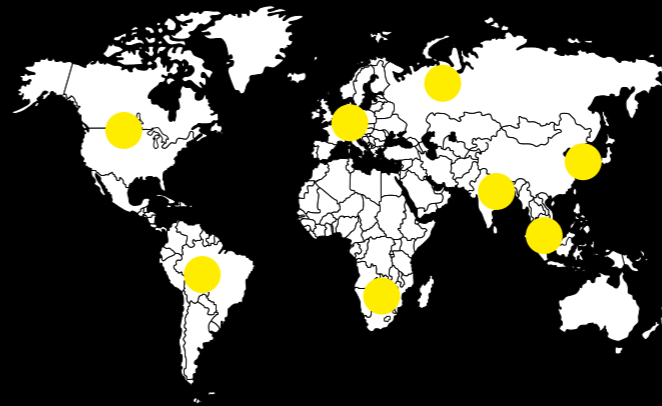


Lord Kelvin formulierte die Gesetze der Thermodynamik. Zu seinen Ehren werden die absoluten Temperaturen bis heute in Kelvin angegeben.

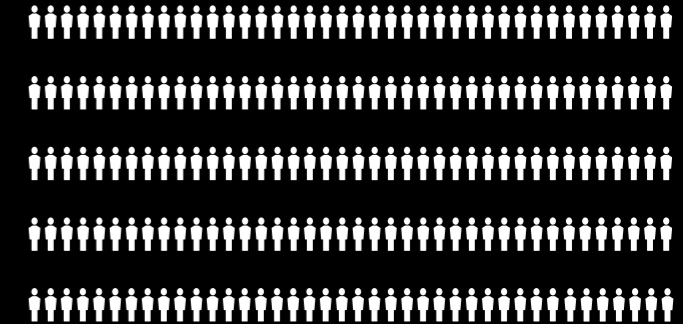
UNSER LOGO – INSPIRIERT VOM FUNKTIONSPRINZIP EINES WÄRMETAUSCHERS



67 BRANCHEN UND VERTRIEBSPARTNER WELTWEIT



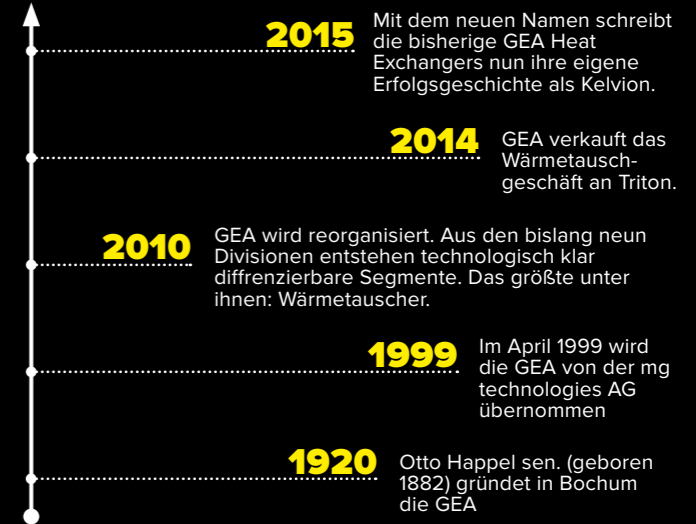
5.000 MITARBEITER WELTWEIT



IHRE MÄRKTE SIND UNSERE MÄRKTE



KELVION HAT EINE LANGE GESCHICHTE



EXZELLENT KÜHLUNG FÜR GEWERBLICHE ANWENDUNGEN



TEMPERATURBEREICH (t_{L1})
KSC/KBC 23
-30°C +40°C

LEISTUNGSBEREICH (für SC2)
0,9 kW 13,1 kW

TEMPERATURBEREICH (t_{L1})
KSC/KBC 30
-40°C +40°C

BEISPIEL

1 2 3 4 5 6 7 8 9
K S C - 30 2 - 4 R N -

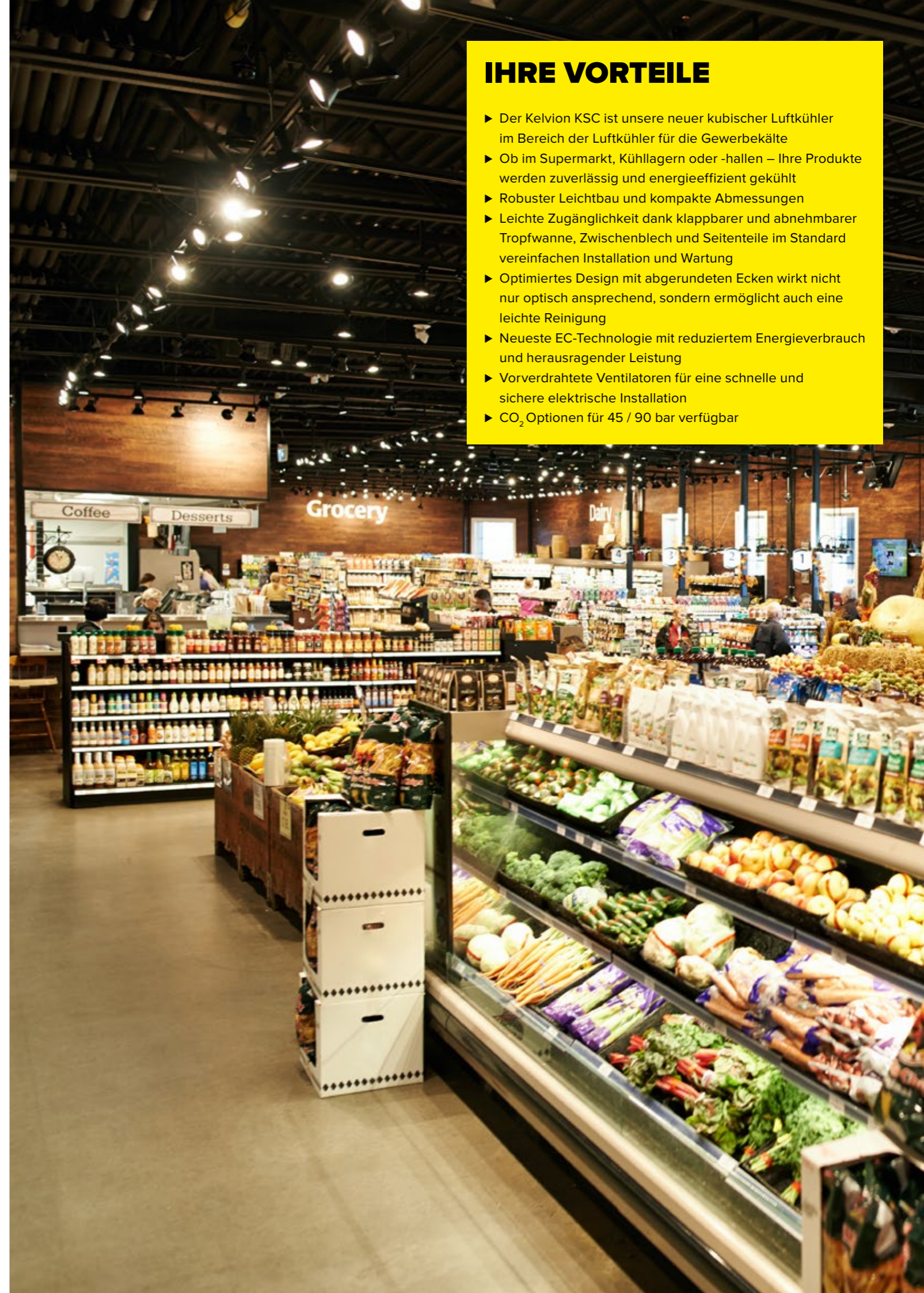
- | | |
|---------------------------|-----------------------------|
| 1 Baugröße | 6 Rohrreihen |
| 2 Bauform | 7 Lamellenabstand |
| 3 Rohr-Lamellensystem | 8 Abtaumethode |
| 4 Ventilatordurchmesser | 9 Zusätzliche Informationen |
| 5 Anzahl der Ventilatoren | |

Kältemittel & maximaler Betriebsdruck (Box 9)

HX32 HFKW | 32 bar
GL16 Glykol | 16 bar
CX45 CO₂ | 45 bar
CX90 CO₂ | 90 bar

IHRE VORTEILE

- ▶ Der Kelvion KSC ist unsere neuer kubischer Luftkühler im Bereich der Luftkühler für die Gewerbekälte
- ▶ Ob im Supermarkt, Kühlagern oder -hallen – Ihre Produkte werden zuverlässig und energieeffizient gekühlt
- ▶ Robuster Leichtbau und kompakte Abmessungen
- ▶ Leichte Zugänglichkeit dank klappbarer und abnehmbarer Tropfwanne, Zwischenblech und Seitenteile im Standard vereinfachen Installation und Wartung
- ▶ Optimiertes Design mit abgerundeten Ecken wirkt nicht nur optisch ansprechend, sondern ermöglicht auch eine leichte Reinigung
- ▶ Neueste EC-Technologie mit reduziertem Energieverbrauch und herausragender Leistung
- ▶ Vorverdrahtete Ventilatoren für eine schnelle und sichere elektrische Installation
- ▶ CO₂ Optionen für 45 / 90 bar verfügbar



BASISUMFANG

GEHÄUSE

- ▶ Robuster Leichtbau aus Aluminium
- ▶ Bester kantenumschließender Korrosionsschutz durch hochwertige Pulverbeschichtung, Reinweiss RAL 9010
- ▶ Lebensmittelecht
- ▶ Leicht zu reinigen durch glatte Oberfläche und abgerundete Ecken
- ▶ Seitenteile, Zwischenblech sowie Tropfwanne sind klappbar und abnehmbar (Standardausführung)
- ▶ 3° schräg gestelltes Tropfwanne für sichere Kondensatrückführung

ELEKTRISCHE ABTAUUNG

- ▶ Rohrheizkörper aus Edelstahl
- ▶ Anschlüsse dampfdicht
- ▶ Anschlussspannung: 1/N/PE 230V 50/60Hz
- ▶ Anschlussfertig in Klemmkasten verdrahtet
- ▶ Optimierte Rohrheizkörperkonfigurationen gewährleisten eine schnelle und gleichmäßige Abtauung
- ▶ Wärmeleitrohre aus Aluminium garantieren beste Wärmeübertragung auf die Lamelle und damit effiziente Abtauzyklen mit optimierten Standzeiten

WÄRMETAUSCHER

- ▶ Rohr: Kupfer, innenberippt, Ø 12 mm
- ▶ Lamelle: HFE-Lamelle® aus Aluminium
- ▶ Endblech: Aluminium
- ▶ Versetztes Rohrsystem
- ▶ Lamellenabstand: R = 4,0 mm | B = 7,0 mm
- ▶ Lamellen formschlüssig mit dem Kernrohr durch Aufweitung verbunden
- ▶ Höchste Wärmeübertragung bei kompakten Abmessungen
- ▶ Innere Reinheit nach EN 14276
- ▶ Anschlüsse Eintritt: Einfacheinspritzung durch Kupfer-Rohr für Lötanschluss, dicht verschlossen, Mehrfacheinspritzung mit Venturi Verteiler, dicht verschlossen
- ▶ Anschlüsse Austritt: Kupfer-Rohr für Lötanschluss mit Schraderventil UNF 7/16", dicht verschlossen
- ▶ Wärmetauscher wird mit Schutzgasfüllung ausgeliefert

VENTILATOR

- ▶ EC Technologie (ESM Motor)
- ▶ Axial Ventilatoren in saugender (KSC) und drückender (KBC) Ausführung
- ▶ Ventilator Durchmesser: 230 mm, 300 mm
- ▶ Zulässige Motoreinsatztemperaturen bei 50/60 Hz: Ø 230 = -30°C bis +50°C
Ø 300 = -40°C bis +40°C
- ▶ Anschlussspannung: 1/N/PE 230V 50/60Hz
- ▶ Motorschutz: Innenliegender Thermokontakt (nicht herausgeführt)
- ▶ Schutzart: KS(B)C 23 = IP55
KS(B)C 30 = IP54
- ▶ Isolationsklasse: B (130°C)
- ▶ Regelung:

KS(B)C 23- 2 Drehzahlstufen

- Ø 230 : Standard 1.600 min-1 (Lieferzustand)
- Ø 230 : Option C 1.000 min-1

KS(B)C 30- 4 Drehzahlstufen

- Ø 300 : Standard 1.600 min-1 (Lieferzustand)
- Ø 300 : Option A 1.400 min-1
- Ø 300 : Option B 1.200 min-1
- Ø 300 : Option C 1.000 min-1

Drehzahländerung nach Schaltplan durch Brückung der Anschlussklemmen

Bitte beachten Sie die Angaben des Herstellers!

TYPENSCHILDANGABEN

Typ	Standard 50/60Hz 1.600 min-1	
	W	A
KSC 23	32	0,30
KSC 30	85	0,70

Motordaten je Ventilator

Angaben laut Hersteller



KSC 30



KBC 30

TECHNISCHE DATEN KSC / KBC CO₂ bis 45 bar

Lamellenabstand 4 mm (R) | Schallpegel S1

Typ	Leistung Q ₀ bei 50 Hz, CO ₂ 45 bar		Kühlfläche	Luftstrom	Blasweite	Rohrinhalt	Anschlüsse 45 bar		Schall
	NB1	NB2					Ein	Aus	
KSC/KBC...	kW	kW	m ²	m ³ /h	m	dm ³	Ømm	Ømm	L _{WA} dB(A)
231-2R_	1,8	1,2	4,7	840	7	0,9	10x1.0*	12x1.0	62
231-3R_	2,3	1,5	7,0	790	6	1,3	10x1.0*	12x1.0	62
232-3R_	4,9	3,3	14,0	1.580	9	2,5	10x1.0*	12x1.0	65
233-3R_	7,1	4,8	21,0	2.370	11	3,7	10x1.0*	12x1.0	66
234-3R_	9,7	6,6	28,0	3.160	12	4,9	12x1.0**	18x1.0	68
301-3R_	4,4	3,0	9,7	1.650	9	1,8	10x1.0*	12x1.0	68
301-4R_	4,9	3,3	12,9	1.520	9	2,5	10x1.0*	12x1.0	68
301-6R_	5,3	3,6	19,1	1.380	8	3,6	10x1.0*	12x1.0	68
302-3R_	8,4	5,6	19,4	3.300	13	3,6	10x1.0*	12x1.0	71
302-4R_	9,8	6,7	25,7	3.040	12	4,7	12x1.0**	18x1.0	71
302-6R_	10,9	7,4	38,3	2.760	11	6,9	12x1.0**	18x1.0	71
303-4R_	14,2	9,6	38,6	4.560	15	7,0	15x1.0**	18x1.0	73
303-6R_	16,0	10,9	57,4	4.140	14	10,2	15x1.0**	18x1.0	73
304-4R_	19,6	13,3	51,4	6.080	17	9,1	15x1.0**	18x1.0	74
304-6R_	20,6	13,9	76,5	5.520	16	13,4	15x1.0**	18x1.0	74

TECHNISCHE DATEN KSC / KBC CO₂ bis 45 bar

Lamellenabstand 7 mm (B) | Schallpegel S1

Typ	Leistung Q ₀ bei 50 Hz, CO ₂ 45 bar		Kühlfläche	Luftstrom	Blasweite	Rohrinhalt	Anschlüsse 45 bar		Schall
	NB2	NB3					Ein	Aus	
KSC/KBC...	kW	kW	m ²	m ³ /h	m	dm ³	Ømm	Ømm	L _{WA} dB(A)
231-2B_	0,8	0,6	4,7	840	7	0,9	10x1.0*	12x1.0	62
231-3B_	1,1	0,8	7,0	790	6	1,3	10x1.0*	12x1.0	62
232-3B_	2,5	1,7	14,0	1.580	9	2,5	10x1.0*	12x1.0	65
233-3B_	3,6	2,8	21,0	2.370	11	3,7	10x1.0*	12x1.0	66
234-3B_	4,9	3,4	28,0	3.160	12	4,9	12x1.0**	18x1.0	68
301-3B_	1,9	1,5	9,7	1.650	9	1,8	10x1.0*	12x1.0	68
301-4B_	2,6	1,8	12,9	1.520	9	2,5	10x1.0*	12x1.0	68
301-6B_	3,2	2,2	19,1	1.380	8	3,6	10x1.0*	12x1.0	68
302-3B_	4,2	3,3	19,4	3.300	13	3,6	10x1.0*	12x1.0	71
302-4B_	5,3	3,6	25,7	3.040	12	4,7	12x1.0**	18x1.0	71
302-6B_	5,9	4,5	38,3	2.760	11	6,9	12x1.0**	18x1.0	71
303-4B_	7,8	6,1	38,6	4.560	15	7,0	15x1.0**	18x1.0	73
303-6B_	9,7	6,8	57,4	4.140	14	10,2	15x1.0**	18x1.0	73
304-4B_	10,6	7,2	51,4	6.080	17	9,1	15x1.0**	18x1.0	74
304-6B_	12,5	9,8	76,5	5.520	16	13,4	15x1.0**	18x1.0	74

TECHNISCHE DATEN KSC / KBC CO₂ bis 90 bar

Lamellenabstand 4 mm (R) | Schallpegel S1

Typ	Leistung Q ₀ bei 50 Hz, CO ₂ 90 bar		Kühlfläche	Luftstrom	Blasweite	Rohrinhalt	Anschlüsse 90 bar		Schall
	NB1	NB2					Ein	Aus	
KSC/KBC...	kW	kW	m ²	m ³ /h	m	dm ³	Ømm	Ømm	L _{WA} dB(A)
231-2R_	1,8	1,1	4,7	840	7	0,9	12.7x0.85*	12.7x0.85	62
231-3R_	2,2	1,4	7,0	790	6	1,3	12.7x0.85*	12.7x0.85	62
232-3R_	4,4	2,8	14,0	1.580	9	2,5	12.7x0.85*	12.7x0.85	65
233-3R_	6,5	4,2	21,0	2.370	11	3,7	12.7x0.85*	12.7x0.85	66
234-3R_	8,8	5,7	28,0	3.160	12	4,9	12.7x0.85**	19.05x1.30	68
301-3R_	3,9	2,5	9,7	1.650	9	1,8	12.7x0.85*	12.7x0.85	68
301-4R_	4,4	2,8	12,9	1.520	9	2,5	12.7x0.85*	12.7x0.85	68
301-6R_	4,9	3,2	19,1	1.380	8	3,6	12.7x0.85*	12.7x0.85	68
302-3R_	7,7	4,9	19,4	3.300	13	3,6	12.7x0.85*	12.7x0.85	71
302-4R_	8,8	5,7	25,7	3.040	12	4,7	12.7x0.85**	19.05x1.30	71
302-6R_	10,0	6,6	38,3	2.760	11	6,9	12.7x0.85**	19.05x1.30	71
303-4R_	13,0	8,5	38,6	4.560	15	7,0	12.7x0.85**	19.05x1.30	73
303-6R_	14,8	9,8	57,4	4.140	14	10,2	12.7x0.85**	19.05x1.30	73
304-4R_	17,5	11,4	51,4	6.080	17	9,1	12.7x0.85**	19.05x1.30	74
304-6R_	19,5	12,9	76,5	5.520	16	13,4	15.87x1.05**	19.05x1.30	74

TECHNISCHE DATEN KSC / KBC CO₂ bis 90 bar

Lamellenabstand 7 mm (B) | Schallpegel S1

Typ	Leistung Q ₀ bei 50 Hz, CO ₂ 90 bar		Kühlfläche	Luftstrom	Blasweite	Rohrinhalt	Anschlüsse 90 bar		Schall
	NB2	NB3					Ein	Aus	
KSC/KBC...	kW	kW	m ²	m ³ /h	m	dm ³	Ømm	Ømm	L _{WA} dB(A)
231-2B_	0,8	0,6	4,7	840	7	0,9	12.7x0.85*	12.7x0.85	62
231-3B_	1,1	0,8	7,0	790	6	1,3	12.7x0.85*	12.7x0.85	62
232-3B_	2,1	1,6	14,0	1.580	9	2,5	12.7x0.85*	12.7x0.85	65
233-3B_	3,2	2,4	21,0	2.370	11	3,7	12.7x0.85*	12.7x0.85	66
234-3B_	4,3	3,2	28,0	3.160	12	4,9	12.7x0.85**	19.05x1.30	68
301-3B_	1,9	1,3	9,7	1.650	9	1,8	12.7x0.85*	12.7x0.85	68
301-4B_	2,3	1,7	12,9	1.520	9	2,5	12.7x0.85*	12.7x0.85	68
301-6B_	2,8	2,1	19,1	1.380	8	3,6	12.7x0.85*	12.7x0.85	68
302-3B_	3,7	2,7	19,4	3.300	13	3,6	12.7x0.85*	12.7x0.85	71
302-4B_	4,5	3,3	25,7	3.040	12	4,7	12.7x0.85**	19.05x1.30	71
302-6B_	5,7	4,2	38,3	2.760	11	6,9	12.7x0.85**	19.05x1.30	71
303-4B_	6,8	5,0	38,6	4.560	15	7,0	12.7x0.85**	19.05x1.30	73
303-6B_	8,5	6,4	57,4	4.140	14	10,2	12.7x0.85**	19.05x1.30	73
304-4B_	9,1	6,7	51,4	6.080	17	9,1	12.7x0.85**	19.05x1.30	74
304-6B_	11,3	8,5	76,5	5.520	16	13,4	15.87x1.05**	19.05x1.30	74

Normbedingung t₁ t₀ DT1 * Einfacheinspritzung MP = Mittelpunkt Technische Änderungen vorbehalten
 NB1 +10°C 0°C 10K ** Mehrfacheinspritzung über Venturi Mehrfacheinspritzung über CAL-Verteiler auf Anfrage
 NB2 0°C -8°C 8K *** Blasweite bei 0,5 m/s

Normbedingung t₁ t₀ DT1 * Einfacheinspritzung MP = Mittelpunkt Technische Änderungen vorbehalten
 NB2 0°C -8°C 8K ** Mehrfacheinspritzung über Venturi Mehrfacheinspritzung über CAL-Verteiler auf Anfrage
 NB3 -18°C -25°C 7K *** Blasweite bei 0,5 m/s

ABMESSUNGEN, GEWICHT & ELEKTRISCHE ABTAUUNG

Kelvion KSC

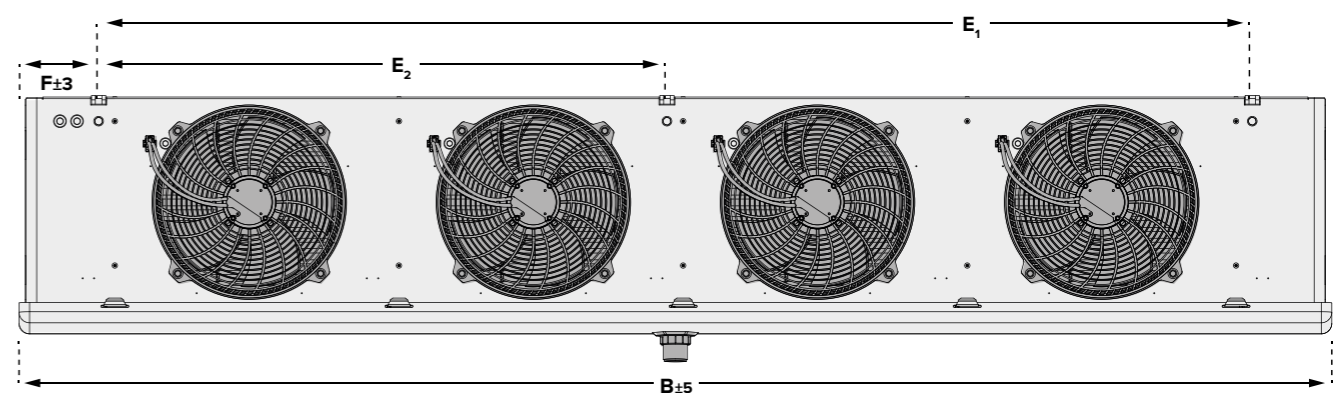
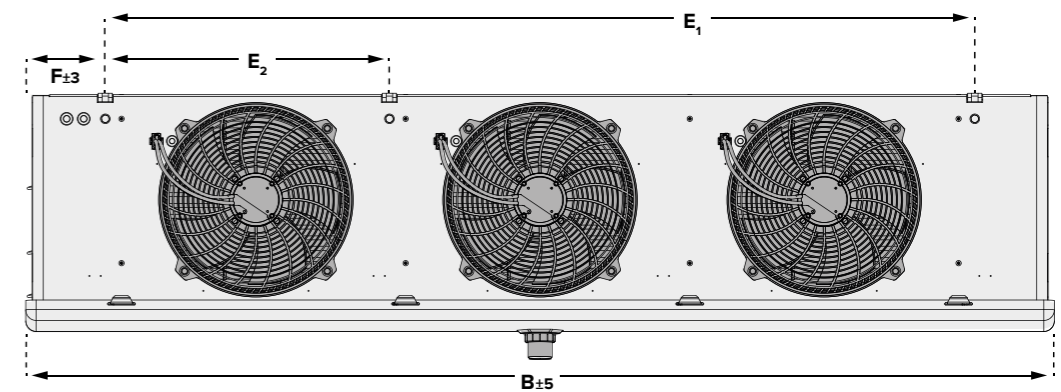
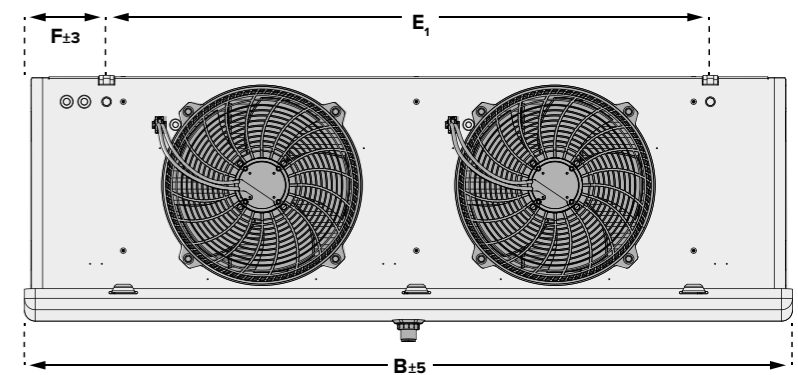
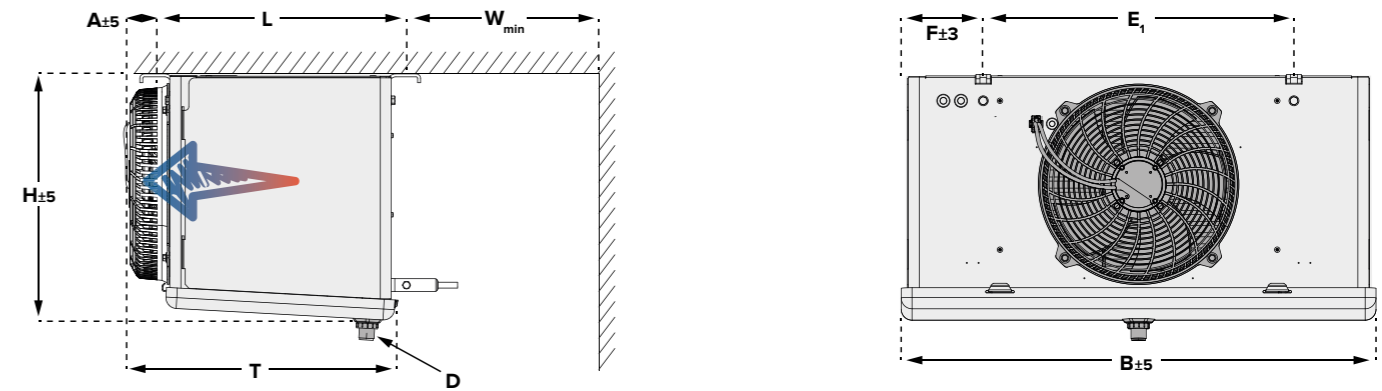
Typ	Abmessungen										Elektrische Abtauung 230 V-1			Leergewicht (netto)		Leergewicht (brutto)		Ablauf Ø
	H	B	T	L	E ₁	E ₂	E ₃	F	A	W _{min}	KÖ	TW	Total	N	E	N	E	
	mm	mm	mm	mm	mm	mm	mm	mm	mm	mm	kW	kW	kW	kg	kg	kg	kg	G
231-2	339	760	403	360	480	-	-	140	62	200	0,5	0,5	1,0	9	11	13	15	G 3/4 "
231-3	339	760	403	360	480	-	-	140	62	200	0,5	0,5	1,0	11	12	15	16	G 3/4 "
232-3	339	1.210	403	360	930	-	-	140	62	200	0,9	0,9	1,7	17	19	22	24	G 3/4 "
233-3	339	1.660	403	360	1.380	450	-	140	62	200	1,1	1,1	2,3	24	27	67	70	G 3/4 "
234-3	339	2.110	403	360	1.830	900	-	140	62	200	1,5	1,5	3,0	31	34	82	85	G 3/4 "
301-3	418	810	453	430	530	-	-	140	42	200	1,1	0,5	1,6	15	16	20	21	G 3/4 "
301-4	418	810	453	430	530	-	-	140	42	200	1,1	0,5	1,6	16	18	21	23	G 3/4 "
301-6	418	810	453	430	530	-	-	140	42	200	1,6	0,5	2,1	19	22	24	27	G 3/4 "
302-3	418	1.310	453	430	1.030	-	-	140	42	200	1,8	0,9	2,8	24	27	29	32	G 3/4 "
302-4	418	1.310	453	430	1.030	-	-	140	42	200	1,8	0,9	2,8	28	30	33	35	G 3/4 "
302-6	418	1.310	453	430	1.030	-	-	140	42	200	2,8	0,9	3,7	34	37	39	42	G 3/4 "
303-4	418	1.810	453	430	1.530	500	-	140	42	200	2,6	1,3	3,9	39	42	86	89	G 1 1/4"
303-6	418	1.810	453	430	1.530	500	-	140	42	200	3,9	1,3	5,2	48	53	95	100	G 1 1/4"
304-4	418	2.310	453	430	2.030	1.000	-	140	42	200	3,4	1,7	5,1	50	54	105	109	G 1 1/4"
304-6	418	2.310	453	430	2.030	1.000	-	140	42	200	5,1	1,7	6,7	62	68	117	123	G 1 1/4"

Kelvion KBC

Typ	Abmessungen										Elektrische Abtauung 230 V-1			Leergewicht (netto)		Leergewicht (brutto)		Ablauf Ø
	H	B	T	L	E ₁	E ₂	E ₃	F	A	W _{min}	KÖ	TW	Total	N	E	N	E	
	mm	mm	mm	mm	mm	mm	mm	mm	mm	mm	kW	kW	kW	kg	kg	kg	kg	G
231-2	347	760	346	360	480	-	-	140	62	200	0,5	0,5	1,0	9	11	13	15	G 3/4 "
231-3	347	760	346	360	480	-	-	140	62	200	0,5	0,5	1,0	11	12	15	16	G 3/4 "
232-3	347	1.210	346	360	930	-	-	140	62	200	0,9	0,9	1,7	17	19	22	24	G 3/4 "
233-3	347	1.660	346	360	1.380	450	-	140	62	200	1,1	1,1	2,3	24	27	67	70	G 3/4 "
234-3	347	2.110	346	360	1.830	900	-	140	62	200	1,5	1,5	3,0	31	34	82	85	G 3/4 "
301-3	423	810	450	430	530	-	-	140	42	200	1,1	0,5	1,6	15	16	20	21	G 3/4 "
301-4	423	810	450	430	530	-	-	140	42	200	1,1	0,5	1,6	16	18	21	23	G 3/4 "
301-6	423	810	450	430	530	-	-	140	42	200	1,6	0,5	2,1	19	22	24	27	G 3/4 "
302-3	423	1.310	450	430	1.030	-	-	140	42	200	1,8	0,9	2,8	24	27	29	32	G 3/4 "
302-4	423	1.310	450	430	1.030	-	-	140	42	200	1,8	0,9	2,8	28	30	33	35	G 3/4 "
302-6	423	1.310	450	430	1.030	-	-	140	42	200	2,8	0,9	3,7	34	37	39	42	G 3/4 "
303-4	423	1.810	450	430	1.530	500	-	140	42	200	2,6	1,3	3,9	39	42	86	89	G 1 1/4"
303-6	423	1.810	450	430	1.530	500	-	140	42	200	3,9	1,3	5,2	48	53	95	100	G 1 1/4"
304-4	423	2.310	450	430	2.030	1.000	-	140	42	200	3,4	1,7	5,1	50	54	105	109	G 1 1/4"
304-6	423	2.310	450	430	2.030	1.000	-	140	42	200	5,1	1,7	6,7	62	68	117	123	G 1 1/4"

TECHNISCHE ZEICHNUNGEN

Kelvion KSC



Die abgebildeten Abmessungen gelten nur für die Standardausführung. Bitte beachten Sie Maßabweichungen von Varianten und Zubehör.

Elektrische Abtauung
KÖ = Körper
TW = Tropfwanne

Leergewicht
N = ohne elektrische Abtauung
E = mit elektrischer Abtauung

Technische Änderungen vorbehalten

VARIANTEN

GEHÄUSE VARIANTEN

DOPPELTE, ISOLIERTE TROPFWANNE

verhindert Kondenswasserbildung an der Unterseite der Wanne, reduziert Übertragung der Abtauwärme in den Kühlraum.

Es ändern sich folgende Maße:

Breite: +60 mm
 Höhe: +30 mm
 Tiefe: +60 mm

VENTILATOREN SCHWENKBAR

Leicht zugänglich und gut zu reinigen

MOTOR VARIANTEN

EC VENTILATOR, DREHZAHL FEST

Ventilator regelbar
 Nur für KSC 30

KORROSIONSSCHUTZ VARIANTEN

KORROSIONSSCHUTZ 1

Rohr: Kupfer
 Lamelle: Aluminium-epoxidharzbeschichtet
 Endbleche: Aluminium Schutzlackiert
 Gehäuse: Aluminium beidseitig Schutzlackiert

KORROSIONSSCHUTZ 4

Rohr: Kupfer
 Lamelle: Aluminium-epoxidharzbeschichtet
 Endbleche: Aluminium
 Gehäuse: Aluminium einseitig Schutzlackiert

KORROSIONSSCHUTZ 2 - AUF ANFRAGE

Rohr: Edelstahl
 Lamelle: Aluminium-epoxidharzbeschichtet
 Endbleche: Edelstahl
 Gehäuse: Aluminium beidseitig Schutzlackiert

KORROSIONSSCHUTZ 3 - AUF ANFRAGE

Rohr: Edelstahl
 Lamelle: Aluminium
 Endbleche: Aluminium
 Gehäuse: Aluminium einseitig Schutzlackiert

ABTAUUNG VARIANTEN

HEISSGASSCHLANGE IN DER TROPFWANNE (CU)

Heißgasanschluss beidseitig, Kupferausführung

HEISSGAS IM WÄRMETAUSCHER

Heißgasschaltung für Kühlerblock, ohne Rückschlagventil

VERTEILER VARIANTEN

CAL-VERTEILER

Mehrfacheinspritzung mit CAL-Verteiler

WASSER-/SOLE DURCHFLUSS

KLEINE UND GROSSE VERTEILERZAHL

bis maximal 16 bar Betriebsdruck

CO₂ VARIANTEN

CO₂- DIREKTEXPANSION 45 BAR

bis maximal 45 bar Betriebsdruck

CO₂- DIREKTEXPANSION 90 BAR

bis maximal 90 bar Betriebsdruck

VARIANTEN ÜBERSICHT

Variante	verfügbar für	alte Variante #	neue Variante #
Doppelte, isolierte Tropfwanne	alle	V3.09	053.3
Ventilatoren schwenkbar	KSC	V3.10	051.2
Korrosionsschutz 1	KS(B)C	V6.01	014.1
Korrosionsschutz 2	KS(B)D	V6.02	014.2
Korrosionsschutz 3	KS(B)D	V6.03	-
Korrosionsschutz 4	KS(B)C	V6.04	011.2
Heißgasschlange (Cu)	KS(B)C	V4.01	032.2
	KS(B)C	V4.01	033.3
Heißgas im Wärmetauscher	KS(B)C	V6.05	032.6
Direktexpansion CO ₂ 45 bar	alle	V7.45	010.15
Direktexpansion CO ₂ 90 bar	KS(B)C	V7.90	010.20
Wasser-/Soledurchfluss	alle	V2.xx	010.3
CAL-Verteiler	KS(B)C	V6.22	012.2
Ventilator regelbar	alle Ø300	V1.52	070.5

ZUBEHÖR

SHUT-UP® (+ADAPTER)

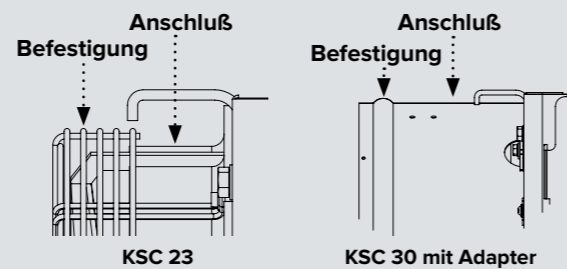
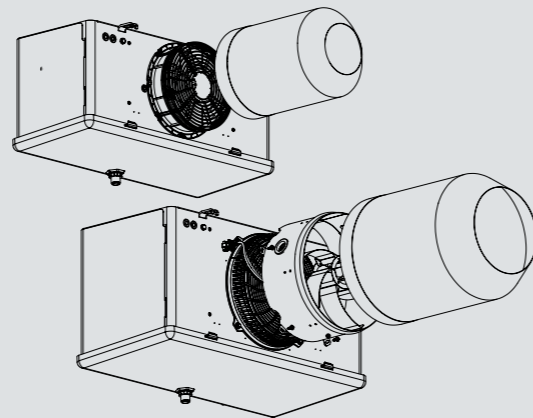
Der Shut-Up® optimiert den Abtauvorgang insbesondere bei Tiefkühlanwendungen. In der Kühlphase, also bei eingeschalteten Ventilatoren, wird der ShutUp® aufgeblasen. In der Abtauphase, also bei ausgeschalteten Ventilatoren, verschließt der Shut-Up® den Luftkühler und unterstützt somit die Abtaung.

Ausführung:

High Tech Mikrofaser, Feuchtigkeitsabweisend, UV-beständig, Form- und Temperaturbeständig, Lebensmittelecht, Waschbar bei 30°.

Selection table & Dimensions:

Typ	Kelvion KSC			Shut-Up®	
	Flügel Ø mm	Anschluß Ø mm	Befestigung Ø mm	Luftaustritt Ø mm	Länge mm
KSC 23	230	253	258	149	390
KSC 30	300	348	358	254	490



HINWEIS:

Aufgrund der zusätzlichen externen Pressung ändern sich die Luftmenge und die Leistung des Luftkühlers: Bei Nutzung des Shut-Ups® verringert sich die Luftmenge um 10 % (ca. -5 % Kälteleistung). Pro Ventilator wird 1 Shut-Up® benötigt. Die Lieferung erfolgt unmontiert.

TEXTILSCHLÄUCHE (BAUSEITS, NICHT BEI KELVION ERHÄLTlich)

Mit Textil-/PVC-Luftschläuchen kann die Luftführung optimiert werden.

- Anwendungen in Arbeits- und Produktionsräumen
- Zugempfindliche Kühlgüter (z.B. Blumen, Käseerifung)

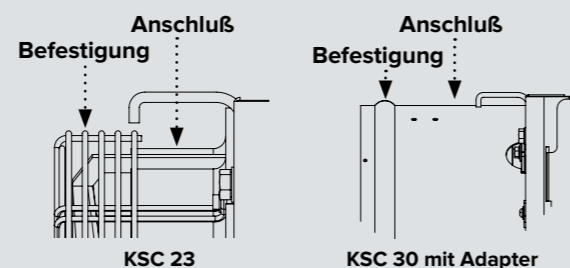
Vorteile:

Durch die Textilschläuche ist eine sehr gleichmäßige Luft-Verteilung bei gleichzeitig sehr niedrigen Luftgeschwindigkeiten möglich.

- Geringe Krankheitsquoten durch zugfreies Arbeiten
- Bester Warenschutz für empfindliche Kühlgüter
- Kein Kondenswasser, da durch das luftdurchlässige Gewebe keine Taupunktunterschreitung erfolgt

Abmessungen (Anschluß):

Typ	Kelvion KSC		
	Flügel Ø mm	Anschluß Ø mm	Befestigung Ø mm
KSC 23	230	253	258
KSC 30	300	348	358



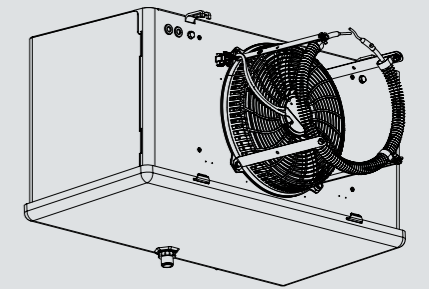
RIPPENROHR HEIZREGISTER KSHR/SHR Z

Für Luftkühler mit saugender Luftrichtung der Ventilatoren. Zur Konditionierung der Raumluft bzw. als Heizung im Winter.

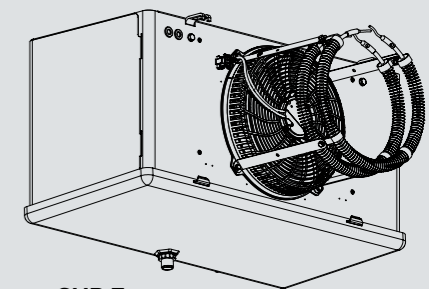
- KSHR = Normalausführung
- SHR Z = Zusatzregister
- KSHR + SHR Z = Verstärkte Heizleistung

Auswahltabelle:

Typ	Bezeichnung	Stromaufnahme				Nennleistung			
		L1 A	L2 A	L3 A	Gesamt A	L1 kW	L2 kW	L3 kW	Gesamt kW
KSC 23	KSHR 23	4.3	-	-	4.3	1.0	-	-	1.0
KSC 30	KSHR 30	7.6	-	-	7.6	1.7	-	-	1.7
KSC 23	KSHR + SHR 23 Z	4.3	4.3	-	8.6	1.0	1.0	-	2.0
KSC 30	KSHR + SHR 30 Z	7.6	7.6	-	15.1	1.7	1.7	-	3.5

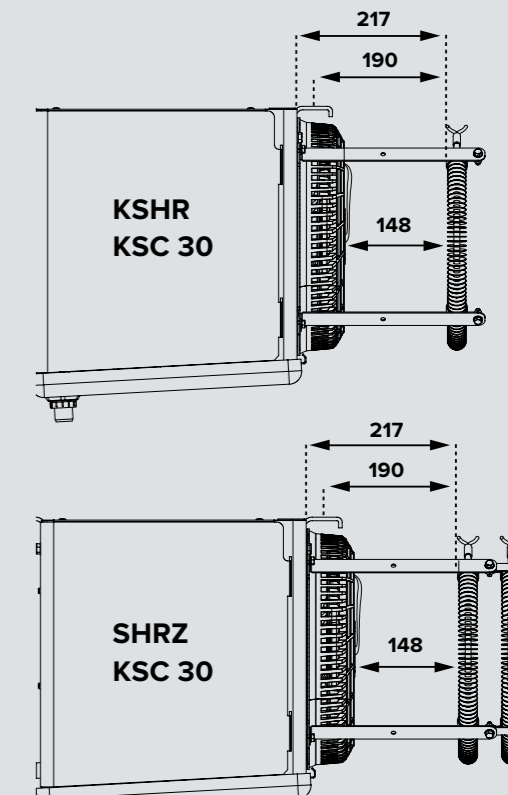
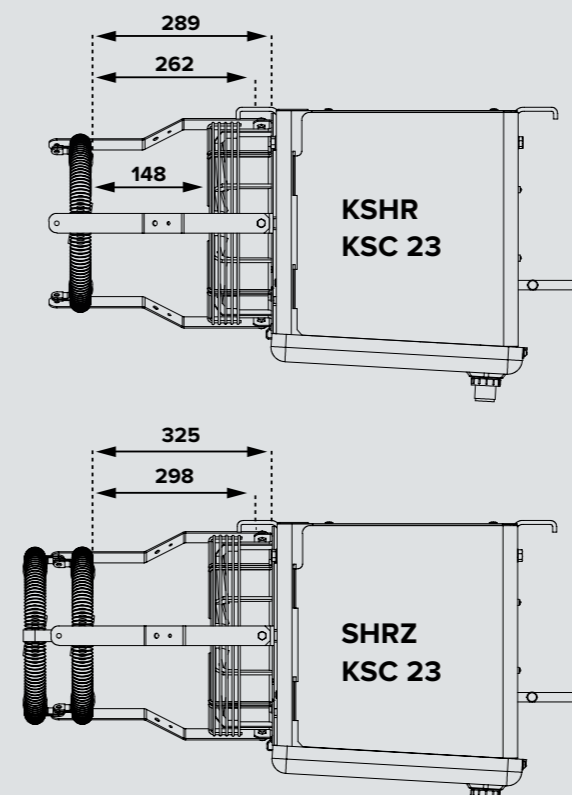


KSHR



SHR Z

Abmessungen:



HINWEIS:

Nur bei laufenden Luftkühlerventilatoren betreiben, damit die Kühlraumdecke nicht überhitzt wird. Bitte beachten Sie die entsprechenden Sicherheitsrichtlinien. Pro Ventilator wird 1 KSHR/Z benötigt.

Kelvion Select RT

AUSLEGUNGS- SOFTWARE



- Unsere neueste nutzerfreundliche, web-basierende und mobile Auslegungsplattform
- Auswahl aus unserem umfangreichen Sortiment für die Kältetechnik
- Beinhalten alle notwendigen Informationen, technische Spezifikationen und Kalkulationsergebnisse
- Technische Daten sowohl als Download (PDF) als auch in der Software mit Zugangscode verfügbar

www.kelvion.com

www.kelvion.com